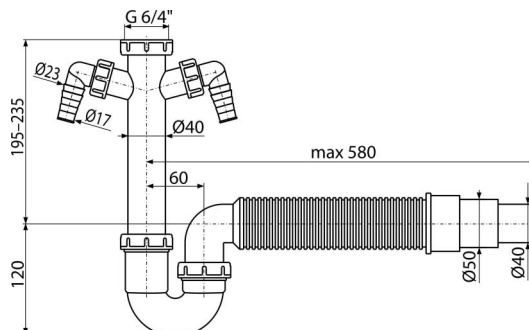


A84-DN50/40

Сифон трубчатый с накидной гайкой 6/4" с двумя штуцерами и гофрой



Область применения

Для моек

Характеристика

- Два штуцера для подключения стиральной машины или посудомоечной машины
- Материал: полипропилен
- Подключение к канализационной трубе Ø40 мм или резьбовым соединением 7/4"

Содержание комплекта

- Гофрированный гибкий шланг
- Резьбовое соединение 6/4" для подключения слива мойки или раковины
- Корпус сифона с двумя штуцерами

Код заказа, Логистическая информация

Код	EAN	50 MM	Вес (шт упаковка паллета)	Размеры (шт упаковка)	Количество (упаковка паллета)
A84-DN50/40	8594045936728		0,3773 3,7730 125,6440 кг	500×120×220 590×240×390 MM	10 280 шт

Гарантии 2/3 лет * Таможенный код 39229000 Свойства EN 274

Технические параметры

- Диаметр шлангового штуцера 17-23 мм
- Сток воды 60 l/min
- Термическая устойчивость 95 °C
- Гидрозатвор 64 мм