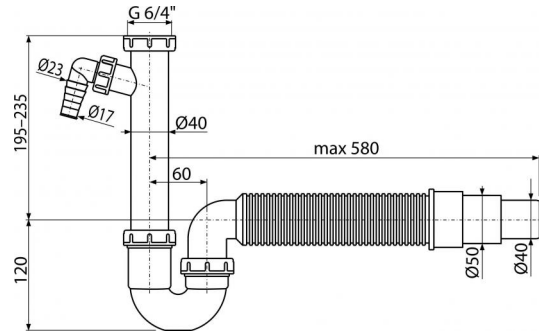


A83-DN50/40

Сифон трубчатый с накидной гайкой 6/4" со штуцером и гофрой



Область применения

Для моек

Свойства

- Материал: полипропилен
- Подключение к канализационной трубе Ø40 мм или резьбовым соединением 7/4"
- Со штуцером для подключения стиральной или посудомоечной машины

Содержание комплекта

- Гофрированный гибкий шланг
- Резьбовое соединение 6/4" для подключения слива мойки или раковины
- Корпус сифона со штуцером

Код заказа, Логистическая информация

Код	EAN	Вес (шт упаковка паллета)	Размеры (шт упаковка)	Количество (упаковка паллета)
A83-DN50/40	8594045935486	0,3513 3,5130 118,3640 кг	500×120×220 590×240×390 мм	10 280 шт

Гарантии

2/3 лет

Таможенный код

39229000

EN 274

Технические параметры

- Диаметр шлангового штуцера 17-23 мм
- Сток воды 60 l/min
- Термическая устойчивость 95 °C
- Гидрозатвор 64 мм