

A564KM3

Сифон для ванны автомат с напуском воды через перелив, металл

Область применения

- Для наполнения ванны через перелив
- Для слива воды из ванны в канализационный сток
- Для ванн со стоковым отверстием Ø52 мм
- Для ванн стандартных размеров

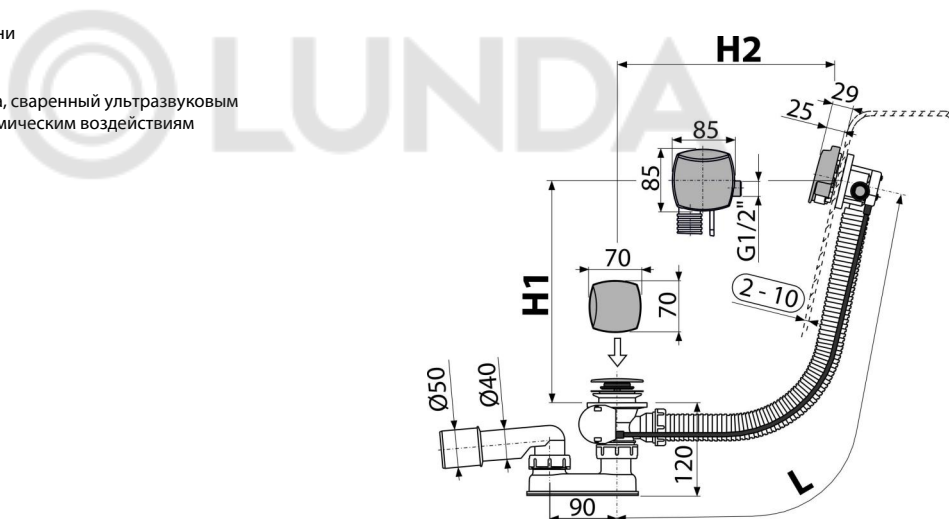
Характеристика

- Боковая подводка с латунной резьбой G1/2" для предварительно подготовленной воды
- Длина сифона для ванны 57 см
- Гибкий шланг системы перелива
- Простая установка тремя винтами из нержавеющей стали
- Минимальный отступ от стенки системы – в ванной видна лишь поворотная накладка
- Клапан управления из нержавеющей стали
- Аэратор марки Neoregl – удобный доступ и замена
- Закрытие сливного клапана с помощью троса Боудена
- Слив-перелив система с функцией наполнения ванны
- Вода не течет по стенке ванны, что предотвращает налет
- Мокрый гидрозатвор с вращающимся коленом



Содержание комплекта

- Монтажный комплект
- Поворотная стальная накладка, хромированная
- Хромированная стальная пробка
- Хромированная решетка слива из латуни
- Корпус сифона с системой перелива
- Профильное уплотнение
- Гидрозатвор сифона из полипропилена, сваренный ультразвуковым методом, устойчив к термическим и химическим воздействиям



Код заказа, Логистическая информация

| Код | EAN | Вес (шт упаковка паллета) | Размеры (шт упаковка) | Количество (упаковка паллета) |
|---------|---------------|----------------------------------|-----------------------------|------------------------------------|
| A564KM3 | 8595580530402 | 1,2056 14,4672 251,4752 кг | 380×95×210 595×435×395 MM | 12 192 шт |

| Гарантии | Таможенный код | Свойства |
|-----------|----------------|----------|
| 2/3 лет * | 39229000 | EN 274 |

Технические параметры

- Сопротивление гидрозатвора против давления 588 Pa
- Сток воды 48,6 l/min
- Скорость перелива 33,6 l/min
- Термическая устойчивость 95 °C
- Гидрозатвор 50 мм