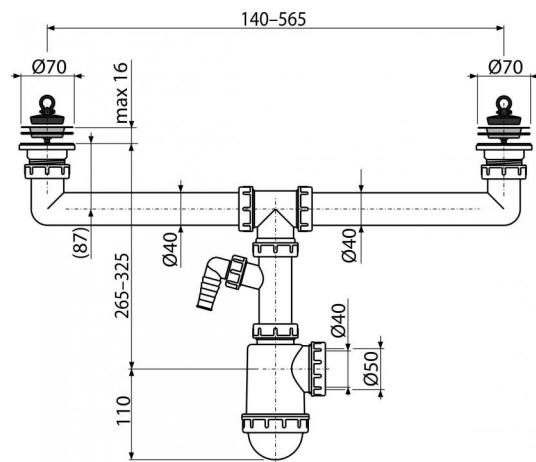


A449P-DN50/40

Сифон для сдвоенной мойки с решетками из нержавеющей стали DN70 и штуцером (



Область применения

Для раковины, состоящей из двух частей

Свойства

- Материал: полипропилен
- Со штуцером для подключения стиральной или посудомоечной машины
- Возможность подключения канализационной трубы Ø50 или Ø40 мм

Содержание комплекта

- Решетка из нержавеющей стали 2 шт.
- Корпус сифона с двумя сливами и штуцером
- Пробка из ПВХ 2 шт.

Код заказа, Логистическая информация

| Код | EAN | 50 MM | Вес (шт упаковка паллета) | Размеры (шт упаковка) | Количество (упаковка паллета) |
|---------------|---------------|-------|----------------------------------|------------------------------|------------------------------------|
| A449P-DN50/40 | 8594045938470 | 50 MM | 0,6455 6,4240 199,8720 кг | 340x100x240 590x240x390 MM | 10 280 шт |

Гарантии

2/3 лет

Таможенный кодСвойства

39229000

EN 274

Технические параметры

- Диаметр шлангового штуцера 17-23 mm
- Скорость стока двумя сливными отверстиями 83,4 l/min
- Скорость стока одним сливным отверстием 49,8 l/min
- Термическая устойчивость 95 °C
- Гидрозатвор 50 mm