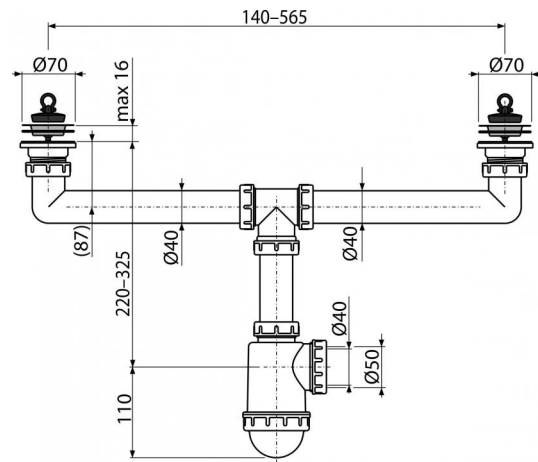


A449-DN50/40

Сифон для двойной мойки с решетками из нержавеющей стали DN70

**Область применения**

Для раковины, состоящей из двух частей

Свойства

- Материал: полипропилен
- Возможность подключения канализационной трубы Ø50 или Ø40 мм

Содержание комплекта

- Решетка из нержавеющей стали 2 шт.
- Корпус сифона с двумя сливными отверстиями
- Пробка из ПВХ 2 шт.

Код заказа, Логистическая информация

Код	EAN	Вес (шт упаковка паллета)	Размеры (шт упаковка)	Количество (упаковка паллета)
A449-DN50/40	8594045933727	50 MM 0,6117 6,0540 189,5120 кг	340×100×240 590×240×390 MM	10 280 шт

Гарантии

2/3 лет

Таможенный код

39229000

Свойства

EN 274

Технические параметры

- Скорость стока двумя сливными отверстиями 83,4 l/min
- Скорость стока одним сливным отверстием 49,8 l/min
- Термическая устойчивость 95 °C
- Гидрозатвор 50 мм