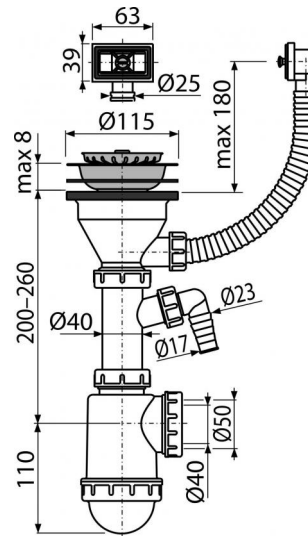


A447P-DN50/40

Сифон для мойки с решеткой из нержавеющей стали DN115, гофрпереливом и штуцером



Область применения

Для моек с переливом

Свойства

- Материал: полипропилен
- Со штуцером для подключения стиральной или посудомоечной машины
- Сетка сливного отверстия служит пробкой
- Возможность подключения канализационной трубы Ø50 или Ø40 мм

Содержание комплекта

- Сливная решетка из нержавеющей стали
- Пробка из нержавеющей стали
- Корпус сифона со штуцером и переливом

Код заказа, Логистическая информация

Код	EAN	Вес (шт упаковка паллета)	Размеры (шт упаковка)	Количество (упаковка паллета)
A447P-DN50/40	8594045936018	50 MM 0,5773 8,3430 253,6040 кг	280×120×180 590×240×390 MM	14 392 шт

Гарантии

2/3 лет

Таможенный кодСвойства

39229000 EN 274

Технические параметры

- Диаметр шлангового штуцера 17 mm
- Сток воды 44 l/min
- Термическая устойчивость 95 °C
- Гидрозатвор 53 mm