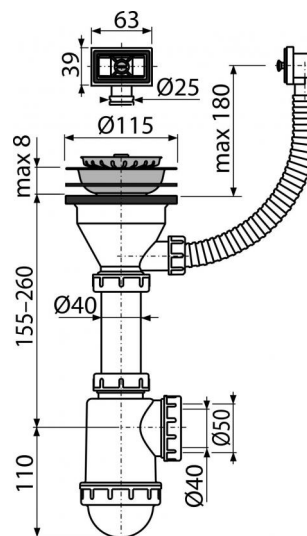


A447-DN50/40

Сифон для мойки с решеткой из нержавеющей стали DN115 и гофропереливом (



Область применения

Для моек с переливом

Свойства

- Материал: полипропилен
- Сетка сливного отверстия служит пробкой
- Возможность подключения канализационной трубы Ø50 или Ø40 мм

Содержание комплекта

- Сливная решетка из нержавеющей стали
- Пробка из нержавеющей стали
- Корпус сифона с системой перелива

Код заказа, Логистическая информация

Код	EAN	50 MM	Вес (шт упаковка паллета)	Размеры (шт упаковка)	Количество (упаковка паллета)
A447-DN50/40	8594045936001	50 MM	0,5403 7,7880 238,0640 кг	280x120x180 590x240x390 мм	15 420 шт

Гарантии 2/3 лет
Таможенный код 39229000
Свойства EN 274

Технические параметры

- Сток воды 44 l/min
- Термическая устойчивость 95 °C
- Гидрозатвор 53 mm