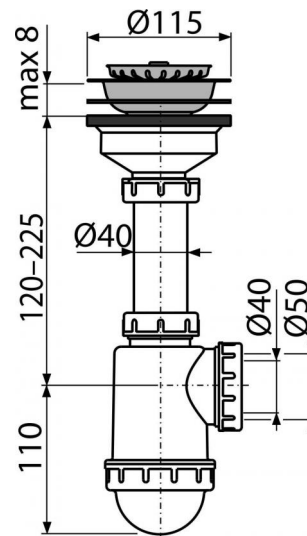


**A446-DN50/40**

Сифон для мойки с решеткой из нержавеющей стали DN115

**Область применения**

Для моек

**Свойства**

- Материал: полипропилен
- Сетка сливного отверстия служит пробкой
- Возможность подключения канализационной трубы Ø50 или Ø40 мм

**Содержание комплекта**

- Сливная решетка из нержавеющей стали
- Пробка из нержавеющей стали
- Корпус сифона

**Код заказа, Логистическая информация**

Код	EAN	50 MM	Вес (шт   упаковка   паллета)	Размеры (шт   упаковка)	Количество (упаковка   паллета)
A446-DN50/40	8594045935981		0,4191   6,2865   196,0220 кг	240x100x150   590x240x390 мм	15   420 шт

**Гарантии**

2/3 лет

**Таможенный кодСвойства**

39229000

EN 274

**Технические параметры**

- Сток воды 44 l/min
- Термическая устойчивость 95 °C
- Гидрозатвор 53 mm