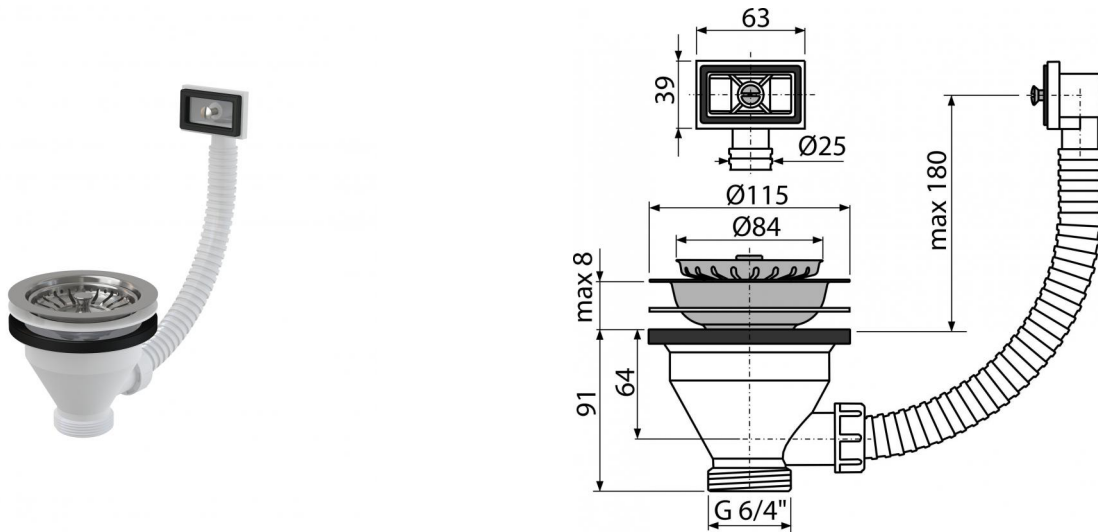


A38

Донный клапан сифона для мойки 6/4" с решеткой из нержавеющей стали DN115 и гофропереливом (

**Область применения**

Для моек с переливом
Подходит для сифонов для моек

Свойства

- Материал: полипропилен
- Сетка сливного отверстия служит пробкой
- Резьбовое соединение 6/4" для подключения к сифону для мойки

Содержание комплекта

- Сливная решетка из нержавеющей стали
- Пробка из нержавеющей стали
- Корпус слива с переливом

Код заказа, Логистическая информация

Код	EAN	Вес (шт упаковка паллета)	Размеры (шт упаковка)	Количество (упаковка паллета)
A38	8594045936292	0,2865 9,4080 283,4200 кг	300×100×170 590×240×390 мм	25 700 шт

Гарантии

2/3 лет

Таможенный кодСвойства

39229000 EN 274

Технические параметры

- Резьба для подключения к сифону 6/4 "