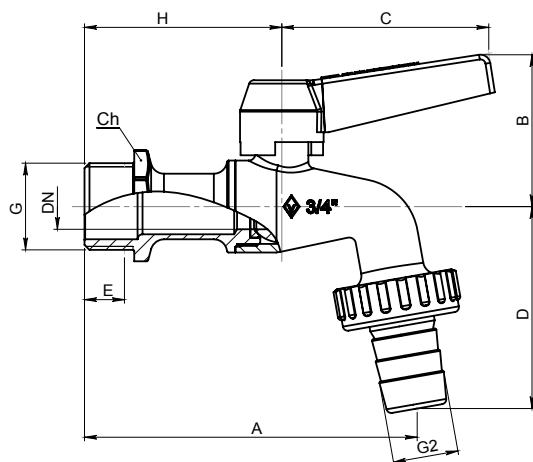
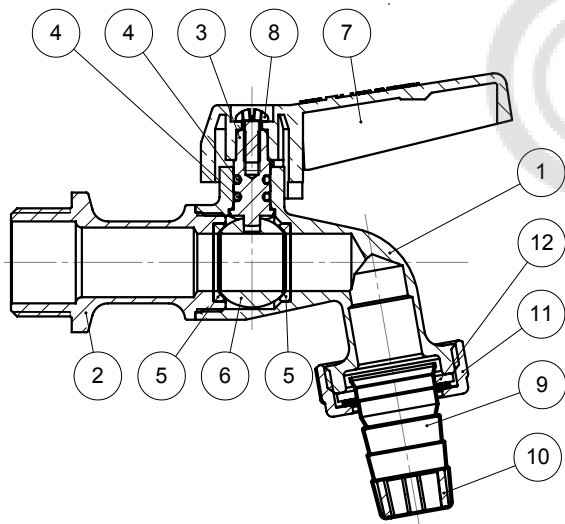



ТЕХНИЧЕСКИЙ ЛИСТ

Артикул 689	СПЕЦИФИКАЦИЯ		ПРИМЕНЕНИЕ	ТЕХНИЧЕСКИЕ ПРИМЕЧАНИЯ
	Кран водоразборный шарового типа со штуцером, резьба внутренняя - штуцер, ручка-рычаг из алюминия. Размеры от 1/2" до 1".	Серия	0689 ALASKA	Установка в системах трубопровода
Присоединительная резьба		Внутренняя - Наружная (Штуцер) UNI ISO 228/1	Номинальное давление (PN), бар: 16	Все шаровые краны соответствуют директиве 2014/68/UE и на 100% протестированы с помощью испытания пневмо затвора с электрическим управлением.
Номинальный диаметр (DN)		От 10 мм до 15 мм	Условная пропускная способность Kvs, (м3/ч)	
Привод		Вращение 90° с механической остановкой хода	Направление потока: в двух направлениях	Гарантия 5 лет
Рукоять		Ручка-рычаг из алюминия	Предельные параметры температуры: от -20°C до +120°C	Изготовлен из латуни в соответствии со стандартом CW 617 N-DW UNI-EN 12165: 2016
			Сфера применения: вода	



N°	Описание	Материал	Покрытие	Количество
1	Большой полукорпус	Латунь CW617N	Никелирование	1
2	Малый полукорпус	Латунь CW617N	Никелирование	1
3	Шток	Латунь CW614N		1
4	Уплотнительное кольцо	NBR70sh		2
5	Седельные кольца	PTFE		2
6	Затвор шаровой	Латунь CW617N	Никелирование и хромирование	1
7	Рукоять	Рукоять алюминий	Информация напечатана на рукояти	1
8	Винт	Сталь	Цинкование	1
9	Штуцер	Латунь CW617N	Никелирование	1
10	Проточный фильтр	Сополимер PP		1
11	Прижимная гайка сальникового узла	ZAMAK (ЦАМ)	Никелирование	1
12	Седельное кольцо	NBR70sh		1

DN	G	A	B	C	D	E	H	Ch	PN	Вес, гр
10	1/2"	87	44,5	62,5	52	11	53	25	16	190
14	3/4"	100,5	46,5	62,5	61,5	12	59,5	30	16	300
15	1"	120	47,5	62,5	70	15	70	36	16	426

№ Чертежа 0689	Размеры 1/2" - 1"		ТЕХ. ОТДЕЛ
--------------------------	-----------------------------	---	------------