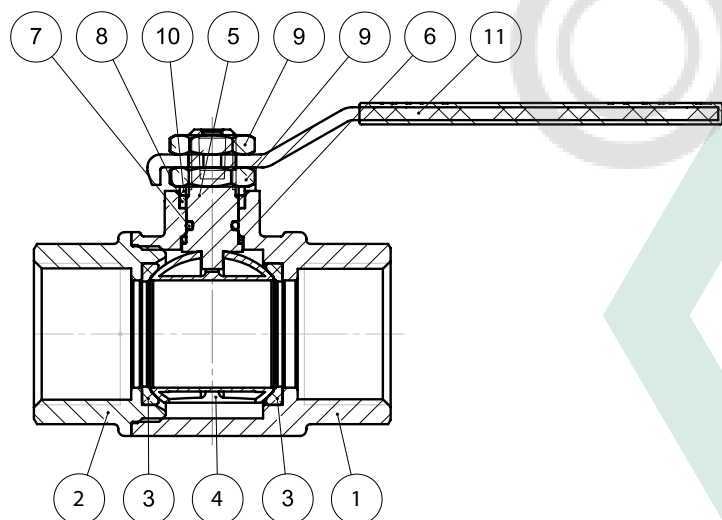
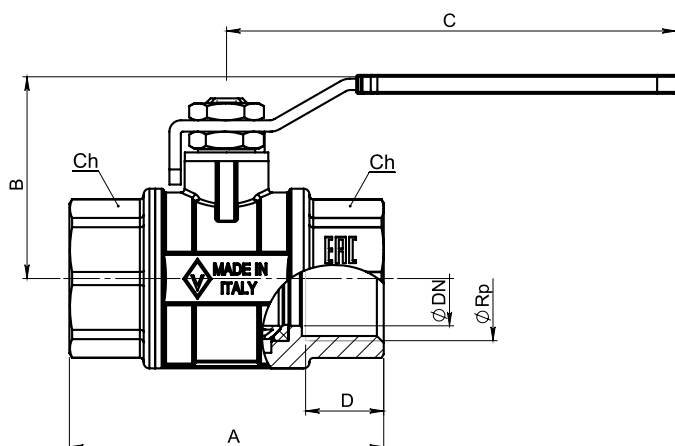


ТЕХНИЧЕСКИЙ ЛИСТ

Артикул 451	СПЕЦИФИКАЦИЯ		ПРИМЕНЕНИЕ	ТЕХНИЧЕСКИЕ ПРИМЕЧАНИЯ
	<p>Кран шаровой латунный, полнопроходной, резьба внутренняя – внутренняя, стальная рукоять. Размеры от 1/4" до 2".</p>	Серия	0451 TEXAS	Установка в системах трубопровода
Присоединительная резьба		Внутренняя - внутренняя UNI EN 10226 (ISO7/1)	Номинальное давление (PN), бар: MOP5	Все шаровые краны соответствуют директиве 2014/68/UE и на 100% протестированы с помощью испытания пневмо затвора с электрическим управлением.
Номинальный диаметр (DN)		От 8 мм до 50 мм	Условная пропускная способность Kvs, (м3/ч)	
Привод		Вращение 90° с механической остановкой хода	Направление потока: в двух направлениях	Гарантия 5 лет
Рукоять		Ручка-рычаг из нержавеющей стали	Предельные параметры температуры: от -20°C до +60°C	Изготовлен из латуни в соответствии со стандартом CW 617 N-DW UNI-EN 12165: 2016
			Сфера применения: газ	



N°	Описание	Материал	Покрытие	Количество
1	Большой полукорпус	Латунь CW617N	Никелирование	1
2	Малый полукорпус	Латунь CW617N	Никелирование	1
3	Седельные кольца	PTFE		2
4	Затвор шаровой	Латунь CW617N	Никелирование и хромирование	1
5	Шток	Латунь CW614N		1
6	Нижняя прокладка	PTFE		1
7	Уплотнительное кольцо	NBR70sh		1
8	Верхняя прокладка	PTFE		1
9	Прижимная гайка	Сталь	Цинкование	2
10	Латунная шайба	Латунь CW614N		1
11	Рукоять	Алюминий	Информация напечатана на рукояти	1



DN	Rp	A	B	C	D	Ch	KV	PN	Вес, гр
8	1/4"	50	38	85	11	19	5,4	MOP5	160
10	3/8"	50	38	85	11,4	22	6	MOP5	168
15	1/2"	61	45	96	15	27	16,3	MOP5	295
20	3/4"	69	52	96	16,3	32	29,5	MOP5	385
25	1"	82,5	55	118	19,1	40	43	MOP5	612
32	1"1/4	98	59	118	21,4	50	89	MOP5	963
40	1"1/2	104	76	162	21,4	55	230	MOP5	1316
50	2"	128	83	162	25,7	69	265	MOP5	2116