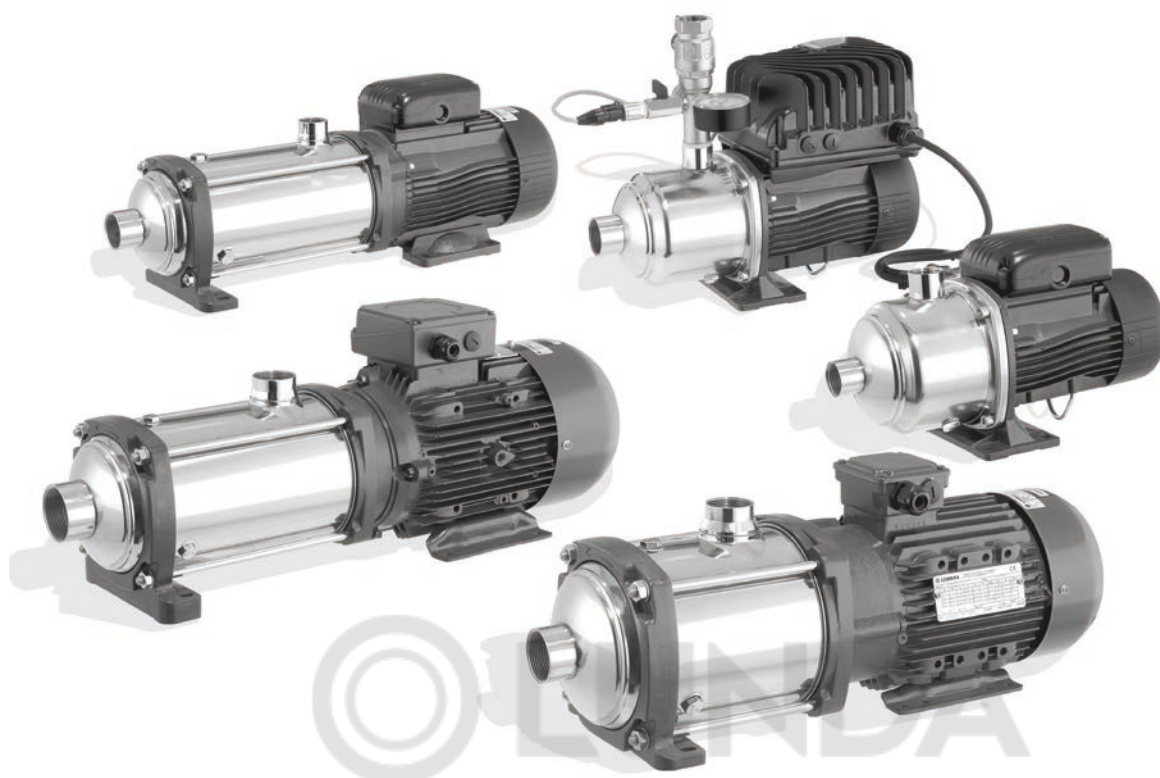


50 Гц



НМ..Р - НМ..S - НМ..N Серия e-НМ™

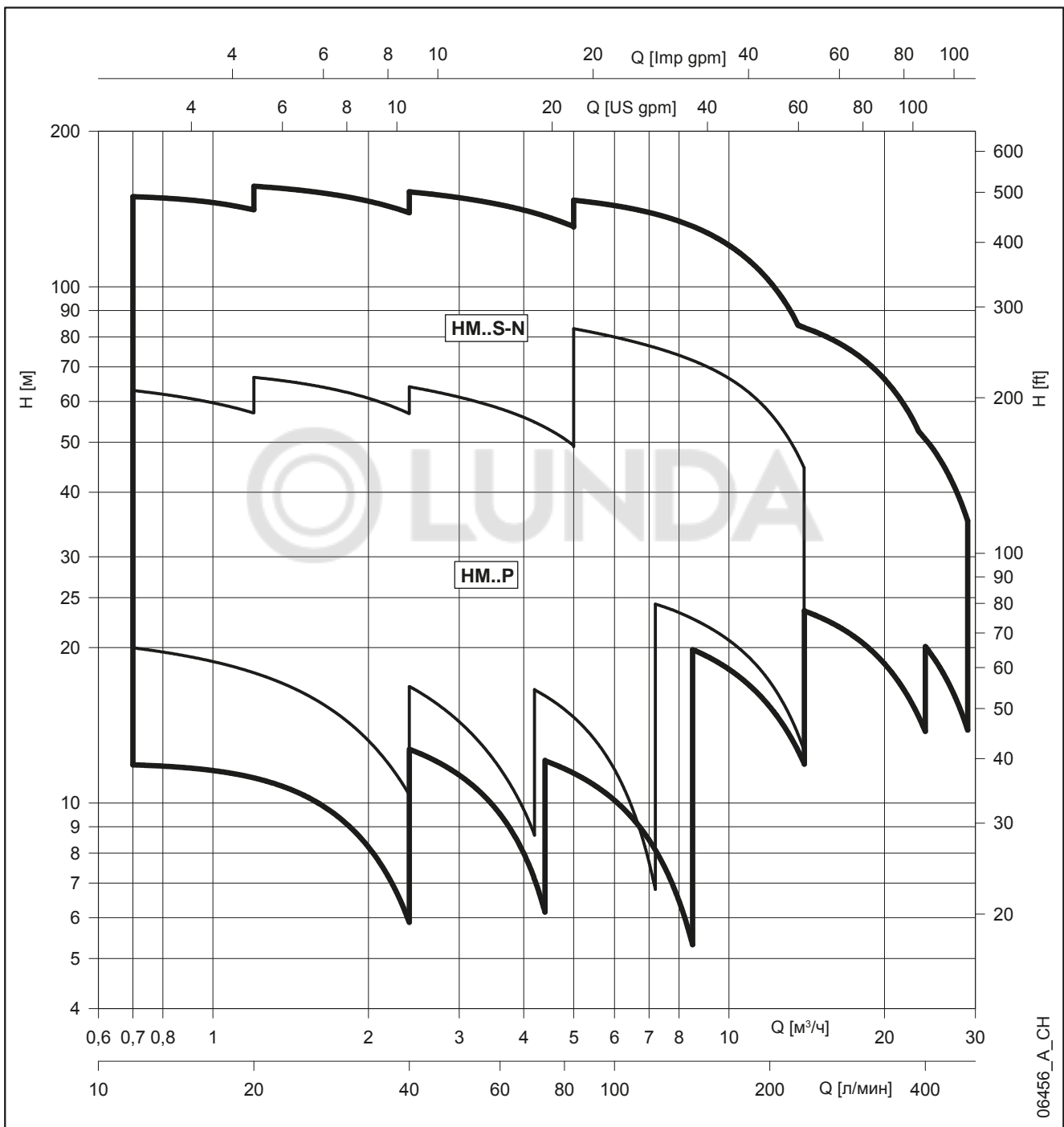
ГОРИЗОНТАЛЬНЫЕ МНОГООДУПЕНЧАТЫЕ ЦЕНТРОБЕЖНЫЕ НАСОСЫ С РЕЗЬБОВЫМИ ПАТРУБКАМИ И ДВИГАТЕЛЯМИ IE3 ПО РЕГЛАМЕНТУ (ЕС) № 640/2009

Код 19100392С, Ред. А, Изд. 07/2013

 **LOWARA**
a xylem brand

СЕРИЯ e-HM™

ДИАПАЗОН ГИДРАВЛИЧЕСКИХ ХАРАКТЕРИСТИК ПРИ 50 Гц



Lowara является зарегистрированной торговой маркой компании Lowara srl Unipersonale, входящей в состав концерна Xylem Inc. Торговая марка e-HM находится на стадии регистрации компанией Fluid Handling LLC, входящей в состав концерна Xylem Inc. HYDROVAR является зарегистрированной торговой маркой компании Fluid Handling LLC, входящей в состав концерна Xylem Inc. Victaulic является зарегистрированной торговой маркой компании Victaulic Company Ltd. Noryl является зарегистрированной торговой маркой компании SABIC Innovative Plastics Company. Kalrez является зарегистрированной торговой маркой компании E.I. Du Pont Nemours & Co. Xylest является зарегистрированной торговой маркой компании Xylem water Solution AB, входящей в состав концерна Xylem Inc.

СОДЕРЖАНИЕ

Общая информация	5
Для жилищно-коммунального сектора: применение и преимущества в ЖКХ	6
Для промышленности: применение и преимущества	7
Общие характеристики	8
Технические характеристики серии e-HM™	9
Расшифровка типового обозначения	10
Паспортная табличка	11
Серия 1, 3, 5 HM..P, чертеж насоса в разрезе	12
Серия 10 HM..P, чертеж насоса в разрезе	13
Серия 1, 3, 5 HM..S - HM..N (монолитный корпус), чертеж насоса в разрезе	14
Серия 1, 3, 5, 10, 15, 22 HM..S - HM..N (раздельный корпус), чертеж насоса в разрезе	15
Торцевые уплотнения	16
Электродвигатели (ЕгР 2009/125/ЕС)	18
Серия HM..P. Диапазон гидравлических характеристик, 2-х полюсные двигатели, 50 Гц	22
Серия HM..P. Размеры и вес, рабочие характеристики, 2-х полюсные двигатели, 50 Гц	24
Серия HM..S. Диапазон гидравлических характеристик, 2-х полюсные двигатели, 50 Гц	32
Серия HM..S. Размеры и вес, рабочие характеристики, 2-х полюсные двигатели, 50 Гц	36
Серия TKS/e-HM™	55
Принадлежности	67
Протоколы испытаний и декларации	71
Техническое приложение	73

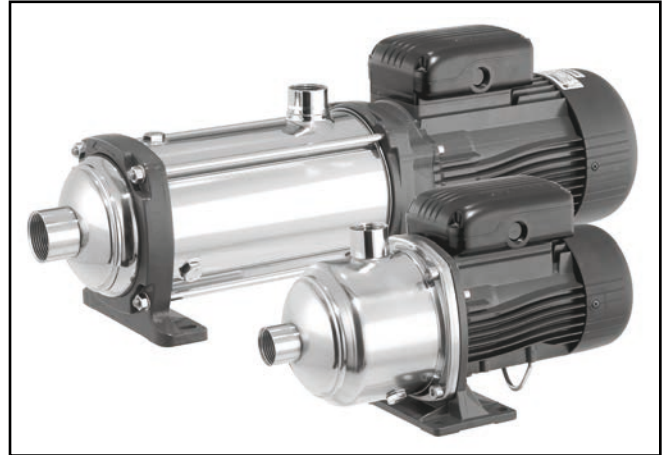
 **LUNDA**

СЕРИЯ e-НМ™

ОБЩИЕ СВЕДЕНИЯ

Наши клиенты играют ключевую роль в нашей деятельности.

За долгие годы сотрудничества с ними по всему миру мы поняли, что жилищно-коммунальному сектору требуются насосы с низким потреблением электроэнергии, а промышленности – компактные, индивидуальные, высоконадежные решения, способные обеспечить самые высокие эксплуатационные показатели. Поэтому Lowara разработала широкий модельный ряд горизонтальных многоступенчатых насосов e-НМ™, отвечающих специфическим нуждам промышленных предприятий и ЖКХ.



Конструкция насоса

e-НМ™ представляет собой нормально-всасывающий многоступенчатый высоконапорный центробежный насос горизонтального типа с осевым резьбовым всасывающим патрубком и радиальным резьбовым напорным патрубком. Насосы имеют моноблочное исполнение и оснащены нестандартными двигателями производства Lowara и торцевым уплотнением.

Модульность изделий и инновационная конструкция гидравлической части обеспечивают высокие рабочие показатели и увеличивают среднюю наработку насоса.

Для насосов e-НМ™ имеются два конструктивных исполнения:

- компактная конструкция для типоразмеров 1НМ, 3НМ и 5НМ при количестве ступеней не более 6;
- конструкция с отдельным внешним корпусом для типоразмеров 1НМ, 3НМ и 5НМ при 7 ступенях и более, а также для всех моделей 10НМ, 15НМ и 22НМ.

В случае компактной конструкции моноблочный корпус насоса, выполненный из нержавеющей стали, присоединен непосредственно к фланцу двигателя. Данный насос оснащен одним уплотнительным кольцом круглого сечения на корпусе для предотвращения утечек.

В случае конструкции с отдельным корпусом сварной внешний корпус из нержавеющей стали и передняя всасывающая крышка насоса соединены посредством передней опоры из литого алюминия, поддерживающего насос, и стяжных шпилек из нержавеющей стали, ввинченных во фланец двигателя.

Насосы e-НМ™ могут изготавливаться из трех различных материалов:

- НМ..P: корпус насоса из нержавеющей стали (EN 1.4301/ AISI 304), рабочее колесо из полимера Noryl™ для типоразмеров 1НМ, 3НМ, 5НМ и 10НМ при количестве ступеней не более шести.
- НМ..S: нержавеющая сталь (EN 1.4301/ AISI 304) для всех моделей.
- НМ..N: нержавеющая сталь (EN 1.4401/ AISI 316) для всех моделей.

Двигатель

Насосы e-НМ™ оснащены поверхностными двигателями, изготовленными компанией Lowara в соответствии со стандартами EN.

Могут быть укомплектованы также преобразователями частоты производства Lowara, например Teknospeed или Hydrovar™.

Варианты комплектации

Насосы серии e-НМ™ доступны в следующих вариантах комплектации:

- только насос;
- частотно-регулируемый насос со встроенным преобразователем частоты Teknospeed от Lowara.

СЕРИЯ e-НМ™

ДЛЯ ЖИЛИЩНО-КОММУНАЛЬНОГО СЕКТОРА: ПРИМЕНЕНИЕ И ПРЕИМУЩЕСТВА

Насосы серии e-НМ™ в различных исполнениях разработаны для самых разнообразных нужд ЖКХ – от водоснабжения жилых и небольших коммерческих зданий до систем повышения давления, отопления и охлаждения.

Применение

Насосы e-НМ™ могут быть установлены в коттеджах и многоквартирных домах.

Другое применение – в системах повышения давления и водоснабжения небольших офисных и торговых зданий. Подходят также для использования в системах полива.

Преимущества

Быстрая окупаемость: Благодаря высокому КПД нерегулируемые насосы e-НМ™ имеют самое низкое энергопотребление в своем классе, обеспечивая тем самым возмещение первоначальных затрат в кратчайший срок. Столь же быстро окупаются насосы, оснащенные частотным преобразователем Teknospeed (годовые эксплуатационные затраты уменьшаются на 43%).

Надежность: Благодаря прочной и инновационной конструкции насосы e-НМ™ долго сохраняют установленные эксплуатационные показатели. Надежность и долговечность насосов можно увеличить путем установки преобразователя Teknospeed: работа с регулируемой частотой вращения уменьшает механическую нагрузку на детали и значительно снижает гидравлические удары в момент остановки.

Комфорт: Насосы e-НМ™ имеют низкий уровень шума, что ведет к повышению уровня комфорта для потребителя. Установка преобразователя частоты Teknospeed обеспечивает постоянное давление в любой водоразборной точке здания и постоянную температуру даже при открытии других кранов.



Для специалистов по установке: насосы e-НМ™ легки в установке и позволяют пользователю значительно снизить потребление электроэнергии. В версии с преобразователем Teknospeed в комплект поставки входят кабель, вилка и датчик давления, что значительно сокращает время монтажа. Дополнительно необходимо установить только небольшой расширительный бак.

Характеристики

- Компактная конструкция и лучшие характеристики в своем классе.
- Широкий диапазон рабочих характеристик благодаря 6 типоразмерам и производительность до 28 м³/ч.
- Номинальное давление до 10 бар при рабочих колесах из полимера Noryl™ и 16 бар при рабочих колесах из нержавеющей стали.
- Функциональная конструкция малых типоразмеров (до 5НМ).
 - Компактное исполнение с рабочими колесами из полимера Noryl™ для установки в условиях ограниченного пространства.
 - Высокоэффективное исполнение с рабочими колесами из нержавеющей стали для применения в условиях, где первостепенную важность имеет экономия энергии.
- Прочная малозумная конструкция больших типоразмеров (от 10НМ до 22НМ) с отдельным внешним корпусом.
- Двигатели IE3 производства Lowara: высокая производительность и бесшумная работа.
- Корпус насоса и основные детали, контактирующие с перекачиваемой жидкостью, из нержавеющей стали.
- Функциональные уплотнительные кольца, значительно сокращающие риск утечек (1 уплотнительное кольцо для компактного исполнения, 2 – для исполнения с отдельным внешним корпусом).

СЕРИЯ e-NM™ ДЛЯ ПРОМЫШЛЕННОСТИ: ПРИМЕНЕНИЕ И ПРЕИМУЩЕСТВА

Насосы серии e-NM™ в различных исполнениях и с различными стандартными опциями подходят для разнообразных промышленных применений: от моечных установок до систем отопления, охлаждения, фильтрации, водоподготовки. Могут использоваться также в пищевых, фармацевтических производствах, производствах напитков и т.д.

Применение

Насосы e-NM™ могут быть установлены на оборудовании или в технологических линиях, где непереносимыми условиями являются компактность и высокая производительность, а также на производствах, где требуются модульная конструкция и ограниченные вертикальные габариты.

Серия насосов e-NM™ предлагает также обширную гамму стандартных опций для удовлетворения любых требований заказчика. Разные материалы и варианты исполнения позволяют насосам работать с широким диапазоном температур перекачиваемой жидкости – от -30°C до +120°C.

Преимущества

Надежность: Насосы e-NM™ способны работать при больших нагрузках. Сбалансированные рабочие колеса снижают осевое усилие, действующее на подшипник двигателя, продлевая его срок службы. Толщина корпуса увеличена на 20%, что позволяет эксплуатировать насос в тяжелых условиях.

Многофункциональность: Насосы e-NM™ имеют модульную конструкцию и доступны в двух исполнениях (компактном или высокоэффективном), различные варианты исполнения (с рабочим колесом из полимера Noryl™ и корпусом из AISI 304 или полностью из AISI 316), с разными вариантами обработки поверхности (электрополированием и пассивацией). Наличие различных опций делают насосы e-NM™ доступными для самых разнообразных применений.

Высокие эксплуатационные показатели: Насосы e-NM™ имеют самый высокий в своем классе КПД – до 72%, и потребляют в среднем на 30% меньше энергии, по сравнению с Аналогами других производителей. Насосы e-NM™ – идеальный выбор для удовлетворения любых требований и снижения производственных затрат.

Глобальная платформа: Сборка насосов e-NM™ производится на заводах, которые находятся в различных странах мира, что позволяет нам быть ближе к клиентам. Кроме того, мы взяли на себя обязательство сократить в процессе изготовления этих насосов выбросы парниковых газов в атмосферу, и данное обязательство выполняется на всех наших заводах, независимо от места нахождения. Другим преимуществом нашей глобальной платформы является то, что она обеспечивает всюду одинаковую конструкцию насосов и их производство с соблюдением тех же параметров качества.

Характеристики

- Широкий диапазон рабочих характеристик благодаря 6 типоразмерам, производительность до 28 м³/ч, напор до 160 метров.
- Номинальное давление до 10 бар при рабочих колесах из полимера Noryl™ и 16 бар при рабочих колесах из нержавеющей стали.
- Более 85% насосов, входящих в модельный ряд, имеют одинаковую высоту всасывания (90 мм) для упрощения установки или замены на более мощную модель.
- Широкий диапазон температур для перекачиваемой жидкости: от -30°C до +120°C.
- Широкий диапазон напряжений для установки в разных странах мира с различными типами электрического подключения.
- Двигатель по стандарту UL/CSA (внесен в реестр Лаборатории по технике безопасности UL): 230/460 В, 60 Гц, клеммная коробка с 9 выводами.
- Функциональные уплотнительные кольца, значительно сокращающие риск утечек (1 -уплотнительное кольцо для компактного исполнения, 2 – для исполнения с отдельным внешним корпусом).
- Двигатели IE3 производства Lowara: высокая производительность и бесшумная работа.



СЕРИЯ e-НМ™ ОБЩИЕ ХАРАКТЕРИСТИКИ

СЕРИЯ НМ..P	1	3	5	10
Подача в точке макс. КПД (м³/ч)	1,8	3,0	5,0	10,6
Диапазон подач (м³/ч)	0,7 ÷ 2,4	1,2 ÷ 4,2	2,4 ÷ 7,2	5 ÷ 14
Максимальный напор (м)	69,3	72,7	73,8	91,7
Мощность двигателя (кВт)	0,30 ÷ 0,75	0,30 ÷ 1,1	0,40 ÷ 1,5	1,1 ÷ 3
η макс. (%) насоса	35	46	55	63
Стандартная температура (°C)	-30 +90			

1-10hmp_2p50-en_a_tg

СЕРИЯ НМ..S - НМ..N	1	3	5	10	15	22
Подача в точке макс. КПД (м³/ч)	1,6	3,0	5,8	10,6	17,3	20,0
Диапазон подач (м³/ч)	0,7 ÷ 2,4	1,2 ÷ 4,4	2,4 ÷ 8,5	5 ÷ 14	8 ÷ 24	11 ÷ 29
Максимальный напор (м)	151,5	159,1	158,6	157,7	102,1	76,4
Мощность двигателя (кВт)	0,30 ÷ 1,5	0,30 ÷ 2,2	0,30 ÷ 3	0,75 ÷ 5,5	1,5 ÷ 5,5	2,2 ÷ 5,5
η макс. (%) насоса	49	58	69	71	72	71
Стандартная температура (°C)	-30 +90					

1-22hm_2p50-en_a_tg

ПРИСОЕДИНЕНИЯ

ТИП ПРИСОЕДИНЕНИЯ	СЕРИЯ НМ..P - НМ..S - НМ..N					
	1	3	5	10	15	22
Резьба Rp (всасывающая сторона)	Rp 1	Rp 1	Rp 1 1/4	Rp 1 1/2	Rp 2	Rp 2
Резьба Rp (напорная сторона)	Rp 1	Rp 1	Rp 1	Rp 1 1/4	Rp 1 1/2	Rp 1 1/2
Резьба NPT (всасывающая сторона)	1" NPT	1" NPT	1" 1/4 NPT	1" 1/2 NPT	2" NPT	2" NPT
Резьба NPT (напорная сторона)	1" NPT	1" NPT	1" NPT	1" 1/4 NPT	1" 1/2 NPT	1" 1/2 NPT
Victaulic®	•	•	•	•	•	•

• = Имеется в наличии.

1-22hm_2p50-en_a_tc

ШУМОВЫЕ ХАРАКТЕРИСТИКИ НАСОСА

МОЩНОСТЬ	ШУМ
кВт	LpA дБ
0,30	52
0,40	52
0,50	52
0,55	55
0,75	55
0,95	55
1,1	60
1,5	60
2,2	60
3	60
4	60
5,5	60

1-22hm_mot_2p50-en_a_tr

В таблице указаны средние значения звукового давления (Lp), измеренные на расстоянии 1 м в соответствии с кривой А (стандарт ISO 1680). Показатели шума измерялись в режиме холостого хода двигателя при частоте 50 Гц с допустимой погрешностью 3 дБ (А).

ТЕМПЕРАТУРА ТРАНСПОРТИРОВКИ И ХРАНЕНИЯ

От -40°C до +60°C.

СЕРИЯ e-НМ™

Высокоэф- фективный го- ризонтальный многоступен- чатый насос



ОТРАСЛИ

ЖИЛИЩНО-КОММУНАЛЬНОЕ ХОЗЯЙСТВО.
ПРОМЫШЛЕННОСТЬ.

ПРИМЕНЕНИЕ

Системы повышения давления и водоснабжения.
Моечные установки, в том числе установки для мытья автомобилей.
Циркуляция холодных и горячих жидкостей (воды, водно-гликолевой смеси) в системах отопления, охлаждения и кондиционирования.
Станции водоподготовки.
Подача умеренно-агрессивных жидкостей.
Производство продуктов питания и напитков.

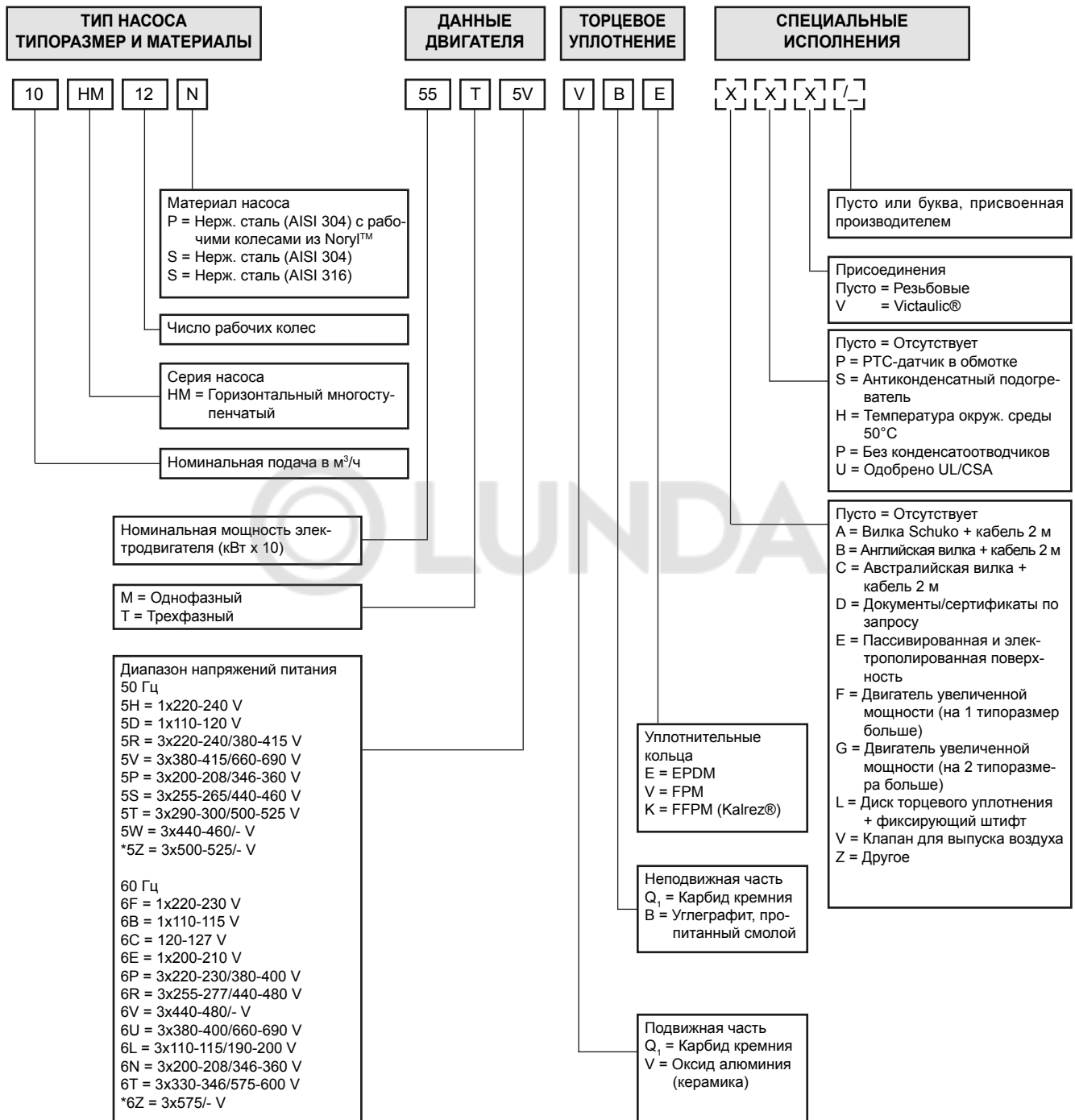
ТЕХНИЧЕСКИЕ ХАРАКТЕРИСТИКИ

НАСОС

- Подача: до 29 м³/ч.
- Напор: до 160 м.
- Температура окружающей среды:
 - для исполнений с трехфазным двигателем – от -30°C до +50°C;
 - для исполнений с однофазным двигателем – от -30°C до +45°C (от -30°C до +40°C для двигателей мощностью 0,95 кВт).
- Температура перекачиваемой жидкости:
 - +90°C для исполнений с трехфазным двигателем и применений в соответствии с EN60335-2-41;
 - +120°C для исполнений с трехфазным двигателем и стальным рабочим колесом (НМ..S, НМ..N) и применений, отличных от указанных в стандарте EN60335-2-41;
 - +60°C для исполнений с однофазным двигателем.
- Максимальное рабочее давление:
 - 10 бар (PN 10) для насосов с рабочим колесом из полимера Noryl™;
 - 16 бар (PN 16) для насосов с рабочим колесом из нержавеющей стали и торцевым уплотнением Q1BEGG или Q1Q1EGG (максимальная температура перекачиваемой жидкости +90°C).
- Присоединения: резьба Rp для всасывающих и напорных патрубков.
- Гидравлические характеристики по стандарту ISO 9906:2012 - Класс 3B.

ЭЛЕКТРОДВИГАТЕЛЬ

- Электродвигатель с короткозамкнутым ротором типа «беличье колесо», закрытая конструкция, воздушное охлаждение, 2 полюса:
 - трехфазный – класс энергоэффективности IE3 (по стандартам (ЕС) № 640/2009 и IEC 60034-30);
 - однофазный – до 2,2 кВт (встроенная защита от перегрузок с автоматическим перезапуском).
- Степень защиты IP55.
- Класс изоляции: 155 (F).
- Характеристики в соответствии с EN 60034-1.
- Стандартное напряжение:
 - однофазные: 220-240 В, 50 Гц;
 - трехфазные: 220-240/380-415 В, 50 Гц при мощности до 3 кВт; 380/415/660-690 В, 50 Гц при мощности 4 кВт и выше.

СЕРИЯ e-NM™
РАСШИФРОВКА ТИПОВОГО ОБОЗНАЧЕНИЯ


ПРИМЕР: 10NM12N55T5VQBE

Насос серии NM, подача 10 м³/ч, 12 рабочих колес, исполнение N (AISI 316), номинальная мощность электродвигателя 5,5 кВт, трехфазный двигатель, частота 50 Гц, напряжение 380-415/660-690 В, торцевое уплотнение: карбид кремния /углеродистый/EPDM.

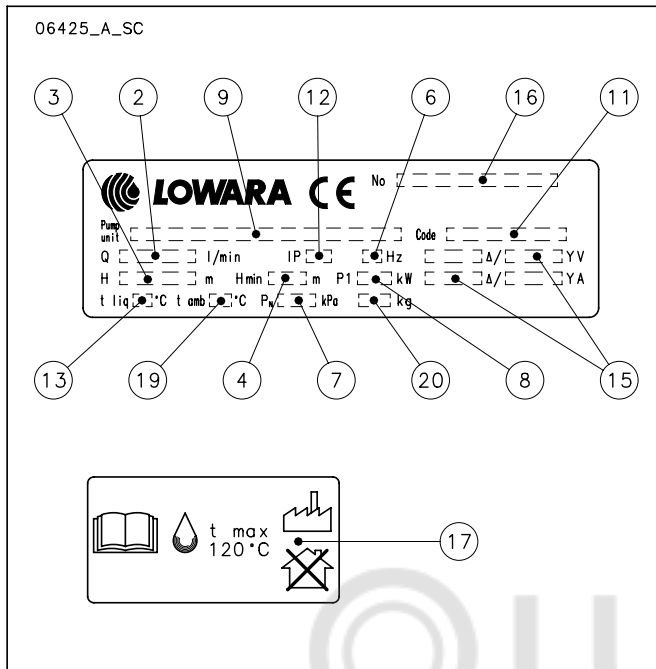
* Для применений, отличных от указанных в стандарте EN 60335-2-41.

За дополнительной информацией о специальных исполнениях обращайтесь к нашим торговым представителям.

СЕРИЯ e-НМ™ ПАСПОРТНАЯ ТАБЛИЧКА

ОПИСАНИЕ

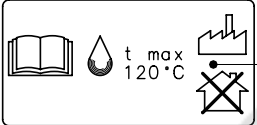
06425_A_SC



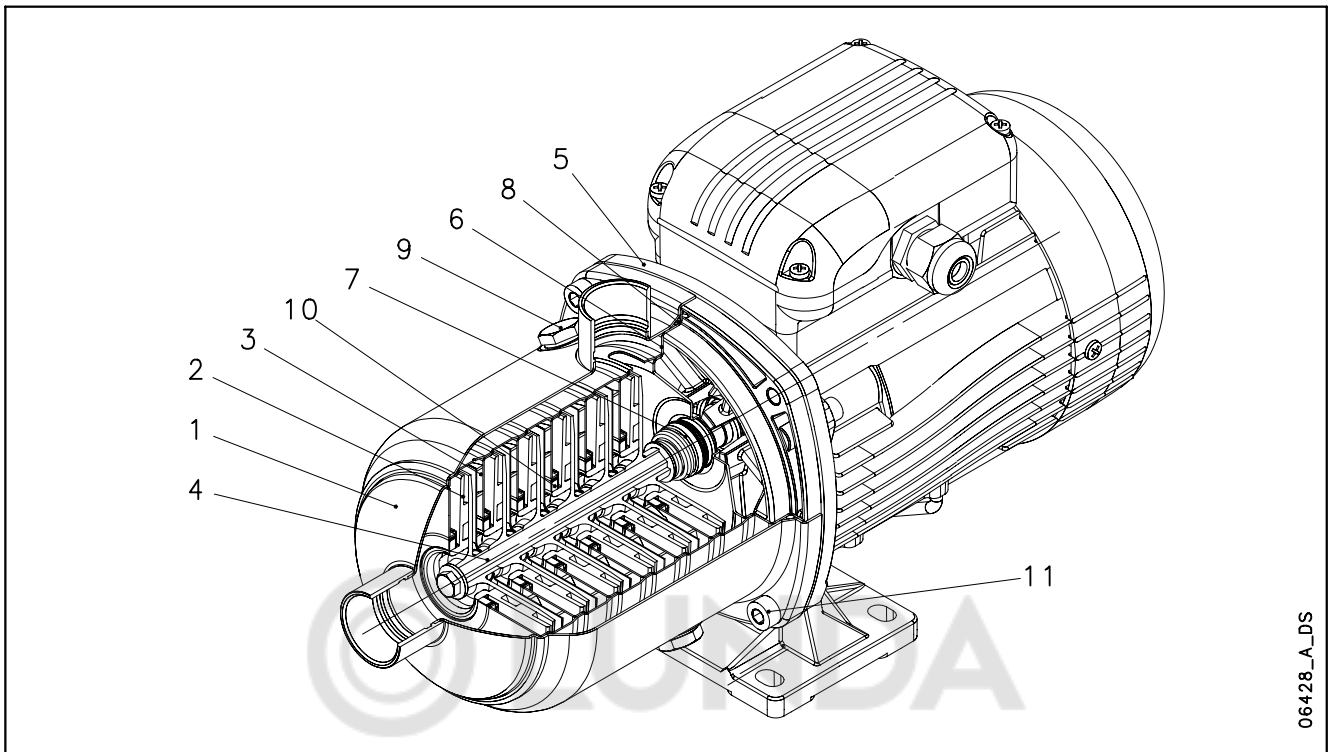
The nameplate contains the following fields and icons:

- 3: Range of pressure
- 2: Range of flow
- 9: Pump type
- 12: Protection degree
- 6: Frequency
- 16: Serial number
- 11: Product code
- 13: Maximum liquid temperature
- 19: Maximum ambient temperature
- 4: Minimum pressure
- 7: Maximum working pressure
- 20: Weight
- 8: Power consumption
- 15: Electrical characteristics
- 14: Motor nominal power
- 17: Maximum liquid temperature (different from EN 60335-2-41)

Fields on the nameplate include: Pump unit, Q (l/min), H (m), H min (m), P1 (kW), t liq (°C), t amb (°C), P2 (kPa), Rg, No, Code, Hz, Hz, Δ, YV, Δ, YA.

Icon 17:  t max 120°C

- 2 - Диапазон подачи
- 3 - Диапазон напора
- 4 - Минимальный напор (EN 60335-2-41)
- 6 - Частота
- 7 - Максимальное рабочее давление
- 8 - Потребляемая мощность электронасоса
- 9 - Тип электронасоса/насоса
- 11 - Код изделия
- 12 - Степень защиты
- 13 - Максимальная рабочая температура жидкости (для применений в соответствии с EN 60335-2-41)
- 14 - Номинальная мощность двигателя
- 15 - Электрические характеристики
- 16 - Серийный номер (дата + порядковый номер)
- 17 - Максимальная рабочая температура жидкости (для применений, отличных от указанных в 60335-2-41)
- 19 - Максимальная температура окружающей среды
- 20 - Вес насоса

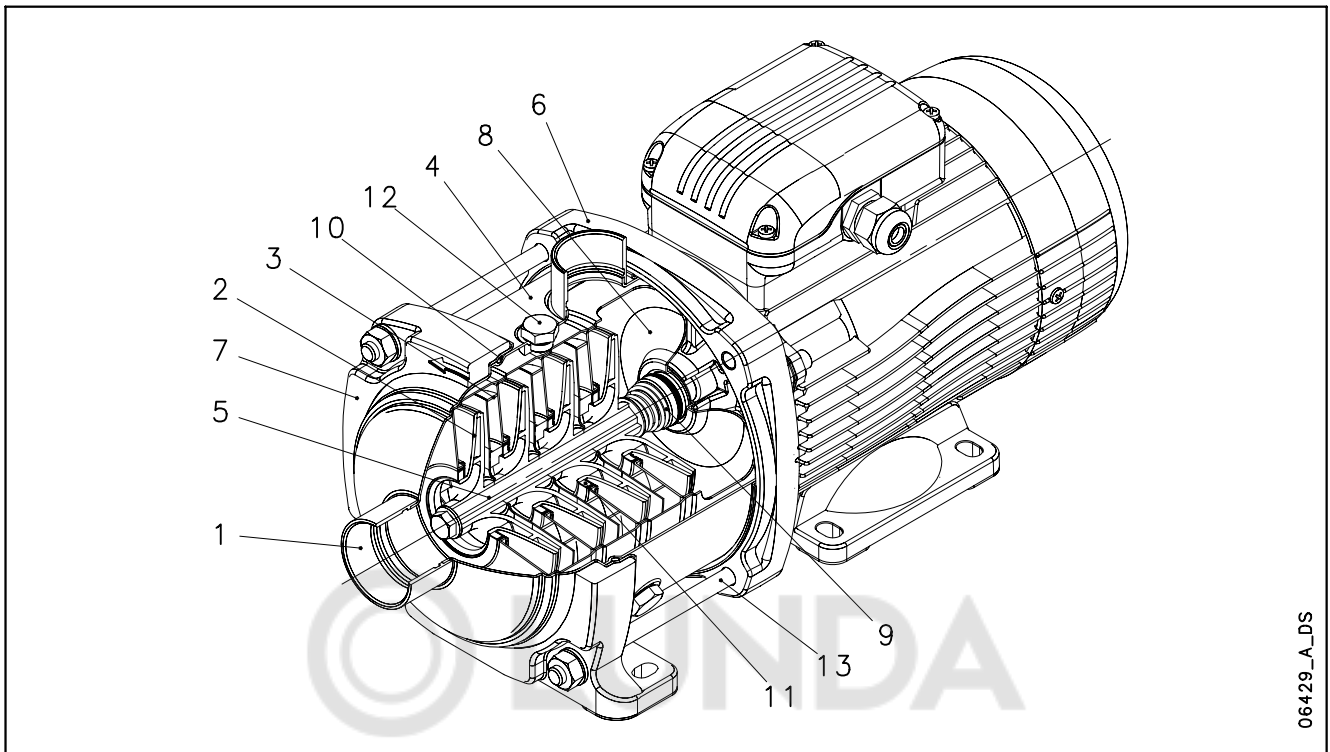
СЕРИЯ 1, 3, 5 НМ..Р
ЧЕРТЕЖ НАСОСА В РАЗРЕЗЕ И ПЕРЕЧЕНЬ ОСНОВНЫХ ДЕТАЛЕЙ


06428_A_DS

ТАБЛИЦА МАТЕРИАЛОВ

№	ДЕТАЛЬ	МАТЕРИАЛ	ССЫЛКИ НА СТАНДАРТЫ	
			ЕВРОПА	США
1	Корпус насоса	Нержавеющая сталь	EN 10088-1-X5CrNi18-10 (1.4301)	AISI 304
2	Рабочее колесо	Технополимер (Noryl™)		
3	Диффузор	Нержавеющая сталь	EN 10088-1-X5CrNi18-10 (1.4301)	AISI 304
5	Вал	Нержавеющая сталь	EN 10088-1-X5CrNi18-10 (1.4301)	AISI 304
5	Адаптер	Алюминий	EN 1706-AC-AISI11Cu2 (Fe) (AC46100)	-
6	Задняя крышка гидравлики	Нержавеющая сталь	EN 10088-1-X5CrNi18-10 (1.4301)	AISI 304
7	Торцевое уплотнение	Керамика / Углерод / EPDM		
8	Уплотнительные кольца	EPDM		
9	Заливные/сливные пробки	Латунь (никелированная)	EN 12164-CuZn39Pb3 (CW614N)	-
10	Кольцо износа	Технополимер (PPS)		
11	Крепеж	Нержавеющая сталь	EN 10088-1-X5CrNi18-10 (1.4301)	AISI 304

1-3-5hm-p-en_a_tm

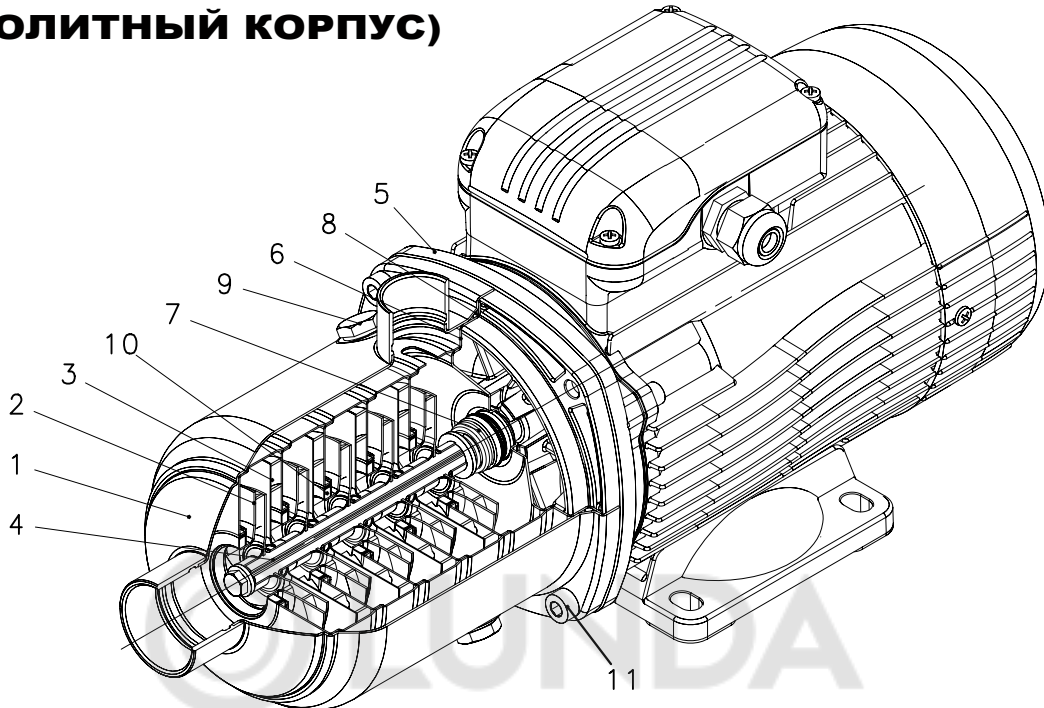
СЕРИЯ 10 НМ..Р
ЧЕРТЕЖ НАСОСА В РАЗРЕЗЕ И ПЕРЕЧЕНЬ ОСНОВНЫХ ДЕТАЛЕЙ


06429_A_DS

ТАБЛИЦА МАТЕРИАЛОВ

№	ДЕТАЛЬ	МАТЕРИАЛ	ССЫЛКИ НА СТАНДАРТЫ	
			ЕВРОПА	США
1	Передняя крышка	Нержавеющая сталь	EN 10088-1-X5CrNi18-10 (1.4301)	AISI 304
2	Рабочее колесо	Технополимер (Noryl™)		
3	Диффузор	Нержавеющая сталь	EN 10088-1-X5CrNi18-10 (1.4301)	AISI 304
4	Внешний корпус	Нержавеющая сталь	EN 10088-1-X5CrNi18-10 (1.4301)	AISI 304
5	Вал	Нержавеющая сталь	EN 10088-1-X5CrNi18-10 (1.4301)	AISI 304
6	Адаптер	Алюминий	EN 1706-AC-ALSi11Cu2 (Fe) (AC46100)	-
7	Передняя опора	Алюминий	EN 1706-AC-ALSi11Cu2 (Fe) (AC46100)	-
8	Задняя крышка гидравлики	Нержавеющая сталь	EN 10088-1-X5CrNi18-10 (1.4301)	AISI 304
9	Торцевое уплотнение	Керамика / Углеродистый графит / EPDM		
10	Уплотнительные кольца	EPDM		
11	Кольцо износа	Технополимер (PPS)		
12	Заливные/сливные пробки	Нержавеющая сталь	EN 10088-1-X5CrNiMo17-12-2 (1.4401)	AISI 316
13	Стяжные шпильки	Нержавеющая сталь	EN 10088-1-X17CrNi16-2 (1.4057)	AISI 431

10hm-p-en_a_tm

СЕРИЯ 1, 3, 5 НМ..S - НМ..N
ЧЕРТЕЖ НАСОСА В РАЗРЕЗЕ И ПЕРЕЧЕНЬ ОСНОВНЫХ ДЕТАЛЕЙ
(МОНОЛИТНЫЙ КОРПУС)


06426_A_DS

ТАБЛИЦА МАТЕРИАЛОВ ДЛЯ СЕРИИ НМ..S

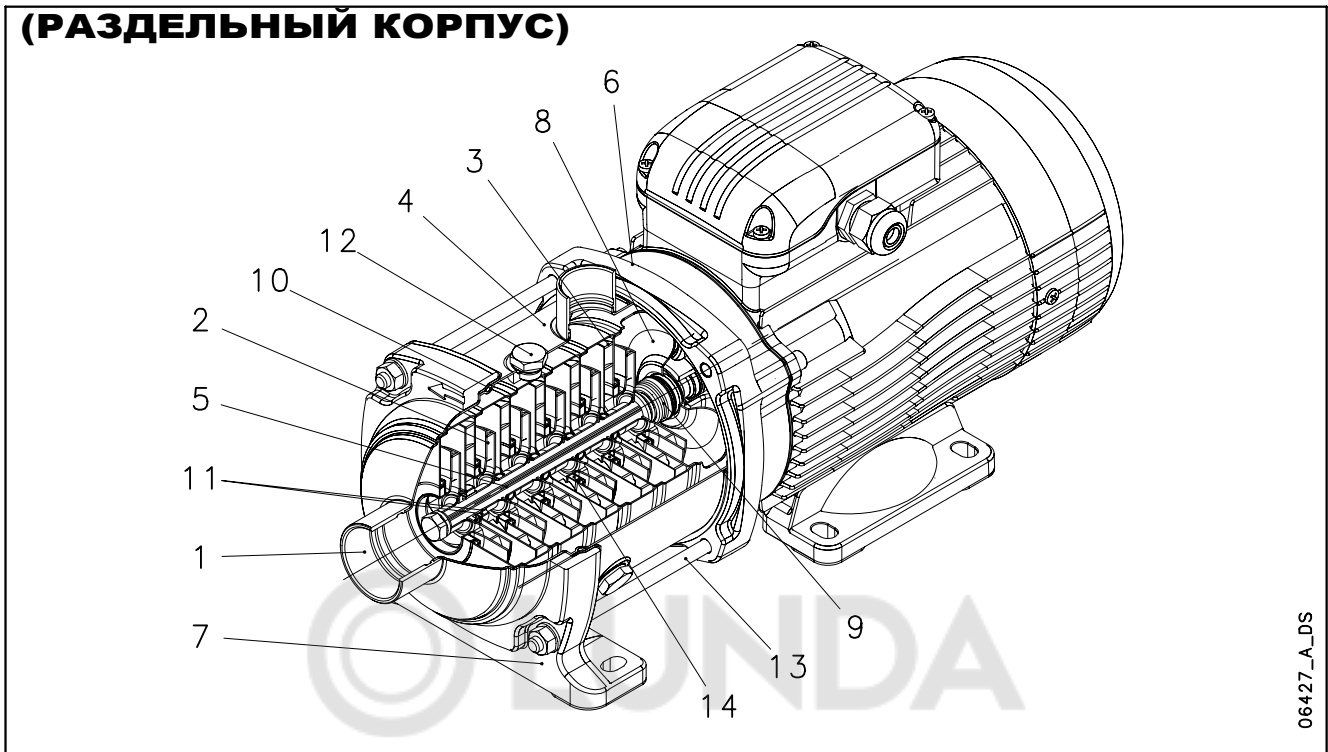
№	ДЕТАЛЬ	МАТЕРИАЛ	ССЫЛКИ НА СТАНДАРТЫ	
			ЕВРОПА	США
1	Корпус насоса	Нержавеющая сталь	EN 10088-1-X5CrNi18-10 (1.4301)	AISI 304
2	Рабочее колесо	Нержавеющая сталь	EN 10088-1-X5CrNi18-10 (1.4301)	AISI 304
3	Диффузор	Нержавеющая сталь	EN 10088-1-X5CrNi18-10 (1.4301)	AISI 304
4	Вал	Нержавеющая сталь	EN 10088-1-X5CrNiMo17-12-2 (1.4401)	AISI 316
5	Адаптер	Алюминий	EN 1706-AC-AISI11Cu2 (Fe) (AC46100)	-
6	Задняя крышка гидравлики	Нержавеющая сталь	EN 10088-1-X5CrNi18-10 (1.4301)	AISI 304
7	Торцевое уплотнение	Керамика / Углеродистый / EPDM		
8	Уплотнительные кольца	EPDM		
9	Заливные/сливные пробки	Нержавеющая сталь	EN 10088-1-X5CrNiMo17-12-2 (1.4401)	AISI 316
10	Кольцо износа	Технополимер (PPS)		
11	Крепеж	Нержавеющая сталь	EN 10088-1-X5CrNi18-10 (1.4301)	AISI 304

1-3-5hm-cp-s-en_a_tm

ТАБЛИЦА МАТЕРИАЛОВ ДЛЯ СЕРИИ НМ..N

№	ДЕТАЛЬ	МАТЕРИАЛ	ССЫЛКИ НА СТАНДАРТЫ	
			ЕВРОПА	США
1	Корпус насоса	Нержавеющая сталь	EN 10088-1-X2CrNiMo17-12-2 (1.4404)	AISI 316L
2	Рабочее колесо	Нержавеющая сталь	EN 10088-1-X2CrNiMo17-12-2 (1.4404)	AISI 316L
3	Диффузор	Нержавеющая сталь	EN 10088-1-X2CrNiMo17-12-2 (1.4404)	AISI 316L
4	Вал	Нержавеющая сталь	EN 10088-1-X5CrNiMo17-12-2 (1.4401)	AISI 316
5	Адаптер	Алюминий	EN 1706-AC-AISI11Cu2 (Fe) (AC46100)	-
6	Задняя крышка гидравлики	Нержавеющая сталь	EN 10088-1-X2CrNiMo17-12-2 (1.4404)	AISI 316L
7	Торцевое уплотнение	Керамика / Углеродистый / EPDM		
8	Уплотнительные кольца	EPDM		
9	Заливные/сливные пробки	Нержавеющая сталь	EN 10088-1-X5CrNiMo17-12-2 (1.4401)	AISI 316
10	Кольцо износа	Технополимер (PPS)		
11	Крепеж	Нержавеющая сталь	EN 10088-1-X5CrNi18-10 (1.4301)	AISI 304

1-3-5hm-cp-n-en_a_tm

СЕРИЯ 1, 3, 5, 10, 15, 22 НМ..S - НМ..N
ЧЕРТЕЖ НАСОСА В РАЗРЕЗЕ И ПЕРЕЧЕНЬ ОСНОВНЫХ ДЕТАЛЕЙ
(РАЗДЕЛЬНЫЙ КОРПУС)


06427_A_DS

ТАБЛИЦА МАТЕРИАЛОВ ДЛЯ СЕРИИ НМ..S

№	ДЕТАЛЬ	МАТЕРИАЛ	ССЫЛКИ НА СТАНДАРТЫ	
			ЕВРОПА	США
1	Передняя крышка	Нержавеющая сталь	EN 10088-1-X5CrNi18-10 (1.4301)	AISI 304
2	Рабочее колесо	Нержавеющая сталь	EN 10088-1-X5CrNi18-10 (1.4301)	AISI 304
3	Диффузор	Нержавеющая сталь	EN 10088-1-X5CrNi18-10 (1.4301)	AISI 304
4	Внешний корпус	Нержавеющая сталь	EN 10088-1-X5CrNi18-10 (1.4301)	AISI 304
5	Вал	Нержавеющая сталь	EN 10088-1-X5CrNiMo17-12-2 (1.4401)	AISI 316
6	Адаптер	Алюминий	EN 1706-AC-ALSi11Cu2 (Fe) (AC46100)	-
7	Передняя опора	Алюминий	EN 1706-AC-ALSi11Cu2 (Fe) (AC46100)	-
8	Задняя крышка гидравлики	Нержавеющая сталь	EN 10088-1-X5CrNi18-10 (1.4301)	AISI 304
9	Торцевое уплотнение	Керамика / Углеродистый графит / EPDM (PN10); Карбид кремния / Углеродистый графит / EPDM (PN16)		
10	Уплотнительные кольца	EPDM		
11	Рубашка вала и втулка	Карбид вольфрама		
12	Заливные/сливные пробки	Нержавеющая сталь	EN 10088-1-X5CrNiMo17-12-2 (1.4401)	AISI 316
13	Стяжные шпильки	Нержавеющая сталь	EN 10088-1-X17CrNi16-2 (1.4057)	AISI 431
14	Кольцо износа	Технополимер (PPS)		

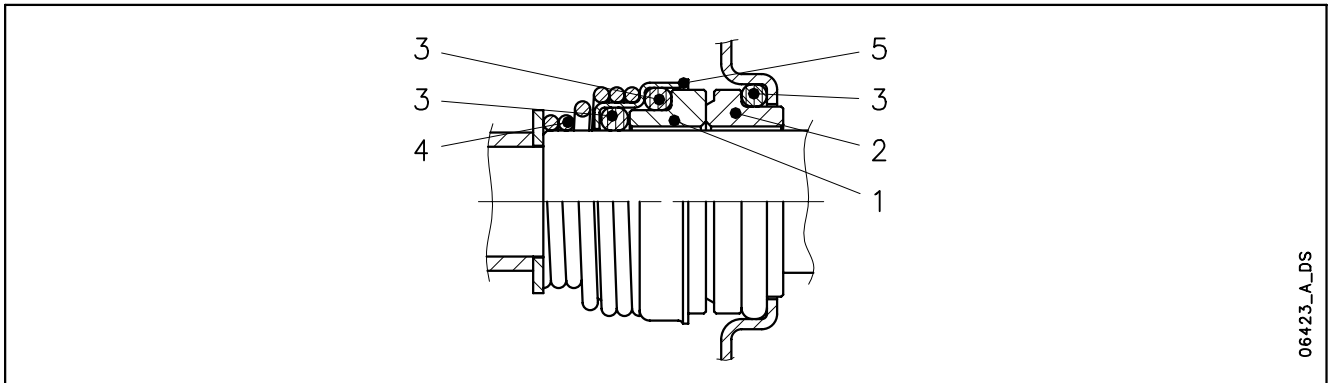
ТАБЛИЦА МАТЕРИАЛОВ ДЛЯ СЕРИИ НМ..N

1-22hm-cm-s_a_tm

№	ДЕТАЛЬ	МАТЕРИАЛ	ССЫЛКИ НА СТАНДАРТЫ	
			ЕВРОПА	США
1	Передняя крышка	Нержавеющая сталь	EN 10088-1-X2CrNiMo17-12-2 (1.4404)	AISI 316L
2	Рабочее колесо	Нержавеющая сталь	EN 10088-1-X2CrNiMo17-12-2 (1.4404)	AISI 316L
3	Диффузор	Нержавеющая сталь	EN 10088-1-X2CrNiMo17-12-2 (1.4404)	AISI 316L
4	Внешний корпус	Нержавеющая сталь	EN 10088-1-X2CrNiMo17-12-2 (1.4404)	AISI 316L
5	Вал	Нержавеющая сталь	EN 10088-1-X5CrNiMo17-12-2 (1.4401)	AISI 316
6	Адаптер	Алюминий	EN 1706-AC-ALSi11Cu2 (Fe) (AC46100)	-
7	Передняя опора	Алюминий	EN 1706-AC-ALSi11Cu2 (Fe) (AC46100)	-
8	Задняя крышка гидравлики	Нержавеющая сталь	EN 10088-1-X2CrNiMo17-12-2 (1.4404)	AISI 316L
9	Торцевое уплотнение	Керамика / Углеродистый графит / EPDM (PN10); Карбид кремния / Углеродистый графит / EPDM (PN16)		
10	Уплотнительные кольца	EPDM		
11	Рубашка вала и втулка	Карбид вольфрама		
12	Заливные/сливные пробки	Нержавеющая сталь	EN 10088-1-X5CrNiMo17-12-2 (1.4401)	AISI 316
13	Стяжные шпильки	Нержавеющая сталь	EN 10088-1-X17CrNi16-2 (1.4057)	AISI 431
14	Кольцо износа	Технополимер (PPS)		

1-22hm-cam-n-en_a_tm

СЕРИЯ e-НМ™ ТОРЦЕВЫЕ УПЛОТНЕНИЯ



06423_A_DS

ПЕРЕЧЕНЬ МАТЕРИАЛОВ СОГЛАСНО EN 12756

ПОЗИЦИЯ 1-2	ПОЗИЦИЯ 3	ПОЗИЦИЯ 4-5
V : Оксид алюминия (керамика)	E : EPDM	G : AISI 316
Q ₁ : Карбид кремния	V : FPM	
B : Углеродистый графит, пропитанный синтетической смолой	K : FFKM (Kalrez®)	

1-22hm_ten-mec-en_a_tm

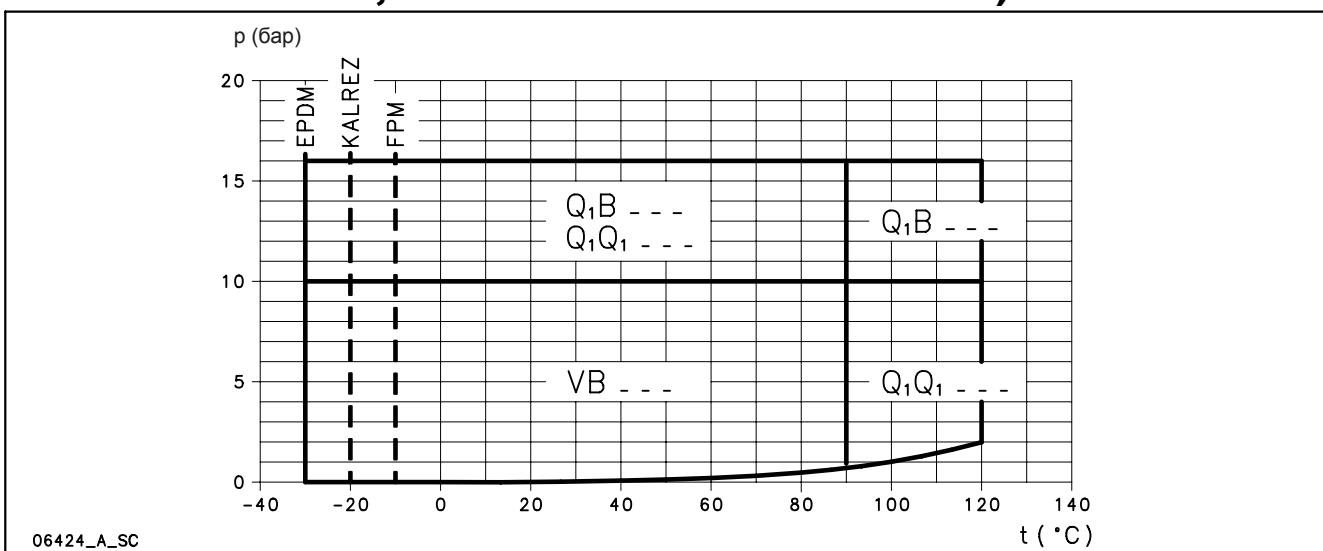
ТИПЫ ТОРЦЕВЫХ УПЛОТНЕНИЙ

ТИП	ПОЗИЦИЯ					*ТЕМПЕРАТУРА (°C)	РАБОЧЕЕ ДАВЛЕНИЕ
	1 ПОДВИЖНАЯ ЧАСТЬ	2 НЕПОДВИЖНАЯ ЧАСТЬ	3 УПЛОТ. КОЛЬЦА	4 ПРУЖИНЫ	5 ДРУГИЕ ДЕТАЛИ		
СТАНДАРТНОЕ ТОРЦЕВОЕ УПЛОТНЕНИЕ							
VBEGG	V	B	E	G	G	-30 + 90	PN10
Q ₁ BEGG	Q ₁	B	E	G	G	-30 + 120	PN16
ДРУГИЕ ТИПЫ ТОРЦЕВЫХ УПЛОТНЕНИЙ							
Q ₁ Q ₁ EGG	Q ₁	Q ₁	E	G	G	-30 + 120	PN10
Q ₁ Q ₁ EGG	Q ₁	Q ₁	E	G	G	-30 + 90	PN16
VBVGG	V	B	V	G	G	-10 + 90	PN10
Q ₁ VBVGG	Q ₁	B	V	G	G	-10 + 120	PN16
Q ₁ Q ₁ VGG	Q ₁	Q ₁	V	G	G	-10 + 120	PN10
Q ₁ Q ₁ VGG	Q ₁	Q ₁	V	G	G	-10 + 90	PN16
Q ₁ BKGG	Q ₁	B	K	G	G	-20 + 120	PN16
Q ₁ Q ₁ KGG	Q ₁	Q ₁	K	G	G	-20 + 120	PN10
Q ₁ Q ₁ KGG	Q ₁	Q ₁	K	G	G	-20 + 90	PN16

* Для однофазных исполнений температура должна быть не более +60°C.

1-22hm_tipi-ten-mec-en_a_tc

ПРЕДЕЛЫ ПРИМЕНЕНИЯ НАСОСА ПО ДАВЛЕНИЮ И ТЕМПЕРАТУРЕ ПЕРЕКАЧИВАЕМОЙ ЖИДКОСТИ (С ТОРЦЕВЫМИ УПЛОТНЕНИЯМИ, ПЕРЕЧИСЛЕННЫМИ ВЫШЕ)



06424_A_SC

ТАБЛИЦА СОВМЕСТИМОСТИ МАТЕРИАЛОВ И НАИБОЛЕЕ ЧАСТО ПЕРЕКАЧИВАЕМЫХ ЖИДКОСТЕЙ

ЖИДКОСТЬ	КОНЦЕНТРАЦИЯ (%)	ТЕМПЕРАТУРА МИН./МАКС. (°C)	УДЕЛЬ- НЫЙ ВЕС (кг/дм³)	МОДЕЛИ			РЕКОМЕНДУЕ- МОЕ ТОРЦЕВОЕ УПЛОТНЕНИЕ	УПЛОТ- НИТ. КОЛЬЦА
				HM..P	HM..S	HM..N		
Уксусная кислота	80	-10 +70	1,05	•	•	•	Q1BEGG	E
Бензойная кислота	70	0 +70	1,31		•	•	Q1BVGG	V
Борная кислота	Насыщенная	-10 +90	1,43		•	•	Q1Q1VGG	V
Лимонная кислота	5	-10 +70	1,54	•	•	•	Q1BEGG	E
Соляная кислота	2	-5 +25	1,20	•		•	Q1Q1VGG	V
Муравьиная кислота	5	-15 +25	1,22		•	•	Q1BKGG	K
Фосфорная кислота	10	-5 +30	1,33	•		•	Q1BEGG	E
Азотная кислота	50	-5 +30	1,48	•	•	•	Q1Q1KGG	K
Серная кислота	2	-10 +25	1,84	•		•	Q1BVGG	V
Дубильная кислота	20	0 +50		•		•	Q1BEGG	E
Винная кислота	50	-10 +25	1,76		•	•	Q1Q1VGG	V
Мочевая кислота	80	-10 +80	1,89		•	•	Q1BEGG	E
Вода	100	-5 +120		•	•	•	Q1BEGG	E
Деионизированная, деми- нерализованная вода	100	-25 +110	1	•	•	•	Q1BEGG	E
Бутиловый спирт	100	-5 +80	0,81	•	•	•	Q1BEGG	E
Денатурированный спирт	100	-5 +70	0,81	•	•	•	Q1BEGG	E
Этиловый спирт	100	-5 +40	0,81	•	•	•	Q1BEGG	E
Метиловый спирт	100	-5 +40	0,79	•	•	•	Q1BEGG	E
Пропиловый спирт (пропанол)	100	-5 +80	0,80	•	•	•	Q1BEGG	E
Аммиак, растворенный в воде	25	-20 +50	0,99	•	•	•	Q1BEGG	E
Бикарбонат натрия	Насыщенная			•		•	Q1BEGG	E
Хлороформ	100	-10 +30	1,48		•	•	Q1BVGG	V
Конденсат	100	-5 +100	1	•	•	•	Q1BEGG	E
Моющие средства	10	-5 +100			•	•	Q1Q1VGG	V
Водно-масляная эмульсия	Любая	-5 +90			•	•	Q1BVGG	V
Формальдегид	100	0 +30	1,13		•	•	Q1Q1KGG	K
Фосфаты, полифосфаты	10	-5 +90		•		•	Q1Q1VGG	V
Глицерин	100	+20 +90	1,26	•	•	•	Q1BEGG	E
Этиленгликоль	30	-30 +120		•		•	Q1BEGG	E
Пропиленгликоль	30	-30 +120			•	•	Q1BVGG	V
Гидроксид натрия	25	0 +70		•	•	•	Q1Q1EGG	E
Гипохлорит натрия	1	-10 +25		•		•	Q1Q1VGG	V
Смесь воды и моющих средств	10	-5 +80			•	•	Q1Q1VGG	V
Нитрат натрия	Насыщенная	-10 +80	2,25		•	•	Q1BEGG	E
Растительное масло	100	-5 +110	0,95		•	•	Q1BVGG	V
Смазочно-охлаждающая жидкость	100	-5 +110	0,90		•	•	Q1BVGG	V
Диатермическое масло	100	-5 +110	0,90		•	•	Q1BVGG	V
Гидравлическое масло	100	-5 +110			•	•	Q1BVGG	V
Минеральное масло	100	-5 +110	0,94		•	•	Q1BVGG	V
Перхлорэтилен	100	-10 +30	1,60		•	•	Q1BKGG	K
Щелочной обезжириватель	5	80			•	•	Q1Q1VGG	V
Каустическая сода	25	0 +70	2,13		•	•	Q1Q1EGG	E
Сульфат алюминия	30	-5 +50	2,71	•		•	Q1Q1EGG	E
Сульфат аммония	10	-10 +60	1,77	•		•	Q1Q1EGG	E
Сульфат железа	10	-5 +30	2,09	•		•	Q1Q1EGG	E
Сульфат меди	20	0 +30	2,28	•		•	Q1Q1VGG	V
Сульфат натрия	15	-10 +40	2,60	•	•	•	Q1Q1EGG	E
Трихлорэтилен	100	-10 +40	1,46		•	•	Q1BKGG	K

tab-comp-hm_a_tm

В приведенной выше таблице указана совместимость материалов с перекачиваемой жидкостью.

Рекомендуется проверять удельный вес жидкости или вязкость, поскольку влияют на потребляемую двигателем мощность и на гидравлические характеристики насоса. За дополнительной информацией обращайтесь к нашим торговым представителям.

СЕРИЯ e-НМ™ ЭЛЕКТРОДВИГАТЕЛИ

Директивы 2005/32/EC (EuP - Energy using Products) и 2009/125/EC (ErP - Energy related Products) Европейской комиссии устанавливают ряд требований, направленных на поощрение изготовления и использования продукции с низким энергопотреблением.

Среди включенных в директиву изделий присутствуют также трехфазные поверхностные двигатели на 50 Гц мощностью от 0,75 до 375 кВт, в том числе встроенные в другое оборудование, с характеристиками, установленными в **Регламенте (ЕС) № 640/2009**. Данным Регламентом определены также следующие сроки для приведения продукции в соответствие с требованиями энергоэффективности.

Начиная с	кВт	Минимальный класс энергоэффективности (IE)
16 июня 2011 г.	0,75 ÷ 375	IE2
1 января 2015 г.	< 7,5	IE2
	7,5 ÷ 375	IE3
		IE2 с преобразователем частоты
1 января 2017 г.	0,75 ÷ 375	IE3
		IE2 с преобразователем частотыdrive

- **Трехфазные двигатели мощностью $\geq 0,75$ kW, входящие в стандартную комплектацию, относятся к классу энергоэффективности IE3.**
- Короткозамкнутый двигатель типа «беличье колесо» с закрытой конструкцией и внешней вентиляцией (TEFC).
- Степень защиты IP55.
- Класс изоляции: 155 (F).
- Электрические характеристики в соответствии со стандартом EN 60034-1.
- Энергоэффективность IE по стандарту EN 60034-30 (= 0,75 kW).
- Кабельные вводы с метрической резьбой в соответствии с EN 50262.
- **Однофазное** исполнение: 220-240 В, 50 Гц.
Встроенная защита от перегрузок с автоматическим перезапуском – для мощностей до 2,2 кВт. При большей мощности защита от перегрузок обеспечивается пользователем.
- **Трехфазное** исполнение: 220-240/380-415 В, 50 Гц – для мощностей до 3 кВт (включительно). 380-415/660-690 В 50 Гц – для мощностей выше 3 кВт.
Защита от перегрузок обеспечивается пользователем.

ОДНОФАЗНЫЕ 2-Х ПОЛЮСНЫЕ ЭЛЕКТРОДВИГАТЕЛИ, 50 Гц

P _n кВт	ТИП ДВИГАТЕЛЯ	Типоразмер по IEC	Конструктивное исполнение	ПОТРЕБЛЯЕМЫЙ ТОК I _n (A) 220-240 В	КОНДЕНСАТОР		ПАРАМЕТРЫ ПРИ НАПРЯЖЕНИИ 230 В, 50 Гц						
					μF	В	об/мин	I _p / I _n	η %	cosφ	M _n Н•м	M _p /M _n	M _m /M _n
0,50	SM63HM../1055	63	СПЕЦИАЛЬНОЕ	3,46-3,30	16	450	2705	2,90	66,9	0,98	1,76	0,56	1,61
0,55	SM71HM../1055	71		3,76-3,99	16	450	2820	3,72	68,9	0,91	1,86	0,61	2,00
0,75	SM71HM../1075	71		4,90-4,85	20	450	2765	3,42	70,1	0,96	2,59	0,58	1,75
0,95	SM71HM../1095	71		6,25-5,89	25	450	2740	3,39	71,1	0,98	3,31	0,58	1,66
1,1	SM80HM../1115	80		6,88-6,65	30	450	2800	3,89	74,7	0,96	3,75	0,46	1,72
1,5	SM80HM../1155	80		9,21-8,58	40	450	2810	4,00	76,1	0,98	5,09	0,39	1,74
2,2	PLM90HM../1225	90		12,5-11,6	70	450	2825	4,47	82,4	0,97	7,43	0,53	1,87

1-22hm-motm-2p50-en_a_te

СЕРИЯ e-НМ™
ТРЕХФАЗНЫЕ 2-Х ПОЛЮСНЫЕ ЭЛЕКТРОДВИГАТЕЛИ, 50 Гц

P _н кВт	КПД η _н %																		IE	Год производства		
	Δ 220 В Y 380 В			Δ 230 В Y 400 В			Δ 240 В Y 415 В			Δ 380 В Y 660 В			Δ 400 В Y 690 В			Δ 415 В						
	4/4	3/4	2/4	4/4	3/4	2/4	4/4	3/4	2/4	4/4	3/4	2/4	4/4	3/4	2/4	4/4	3/4	2/4				
0,30	-	-	-	-	-	-	-	-	-	-	-	-	-	-	-	-	-	-	-	-	-	-
0,40	-	-	-	-	-	-	-	-	-	-	-	-	-	-	-	-	-	-	-	-	-	-
0,50	-	-	-	-	-	-	-	-	-	-	-	-	-	-	-	-	-	-	-	-	-	-
0,55	-	-	-	-	-	-	-	-	-	-	-	-	-	-	-	-	-	-	-	-	-	-
0,75	82,5	83,1	81,3	82,8	82,7	80,1	82,6	82,0	78,9	82,5	82,0	78,9	82,5	82,0	78,9	82,5	82,0	78,9	-	-	-	-
1,1	84,0	84,7	83,4	84,4	84,5	82,5	84,3	84,0	81,4	84,0	84,0	81,4	84,0	84,0	81,4	84,0	84,0	81,4	-	-	-	-
1,5	85,6	86,5	85,8	85,9	86,4	84,9	86,0	86,0	84,0	85,6	86,0	84,0	85,6	86,0	84,0	85,6	86,0	84,0	-	-	-	-
2,2	86,5	87,4	86,8	86,4	86,9	85,7	86,6	86,7	85,0	86,4	86,7	85,0	86,4	86,7	85,0	86,4	86,7	85,0	-	-	-	-
3	87,2	88,5	88,3	87,5	88,2	87,5	87,5	87,8	86,4	87,2	87,8	86,4	87,2	87,8	86,4	87,2	87,8	86,4	-	-	-	-
4	88,7	89,4	88,1	88,7	89,4	88,1	88,7	89,4	88,1	88,7	89,6	89,3	89,0	89,6	88,7	89,3	89,4	88,1	-	-	-	-
5,5	89,5	89,6	88,0	89,5	89,6	88,0	89,5	89,6	88,0	89,5	90,3	89,9	89,7	90,0	89,0	89,6	89,6	88,0	-	-	-	-

P _н кВт	Производитель		Типоразмер по IEC	Конструктивное исполнение	Число полюсов	f _н Гц	Параметры при напряжении 400 В, 50 Гц				
	Lowara srl Unipersonale Reg. No. 03471820260 Montecchio Maggiore Vicenza - Italia						cosφ	I _п / I _н	M _н Н·м	M _п /M _н	Мм/Мн
	Модель										
0,30	SM63HM../303		63	SPECIAL	2	50	0,72	4,05	1,05	3,29	2,63
0,40	SM63HM../304		63				0,66	4,32	1,38	4,14	3,13
0,50	SM63HM../305		63				0,71	4,41	1,73	3,70	2,62
0,55	SM71HM../305		71				0,74	5,97	1,85	3,74	3,56
0,75	SM80HM../307 E3		80				0,78	7,38	2,48	3,57	3,75
1,1	SM80HM../311 E3		80				0,79	8,31	3,63	3,95	3,95
1,5	SM80HM../315 E3		80				0,80	8,80	4,96	4,31	4,10
2,2	PLM90HM../322 E3		90				0,80	8,77	7,28	3,72	3,70
3	PLM90HM../330 E3		90				0,79	7,81	9,93	4,26	3,94
4	PLM100HM../340 E3		100				0,85	9,49	13,1	3,03	4,39
5,5	PLM112HM../355 E3		112				0,85	10,5	18,1	4,74	5,11

P _н кВт	Напряжение U _н В											n _н об/мин	Утилизацию оборудования производить в соответствии с местными нормами и правилами.	Условия эксплуатации **		
	Δ			Y			Δ			Y				Высота над ур. м. м	Т. окруж. ср.: мин./макс. °C	ATEX
	220 В	230 В	240 В	380 В	400 В	415 В	380 В	400 В	415 В	660 В	690 В					
	I _н (A)															
0,30	1,65	1,70	1,78	0,95	0,98	1,03	-	-	-	-	-	2680 ÷ 2745	≤ 1000	-15 / 40	Нет	
0,40	2,20	2,34	2,51	1,27	1,35	1,45	-	-	-	-	-	2740 ÷ 2790				
0,50	2,53	2,63	2,81	1,46	1,52	1,62	-	-	-	-	-	2715 ÷ 2770				
0,55	2,56	2,56	2,62	1,48	1,48	1,51	-	-	-	-	-	2825 ÷ 2850				
0,75	2,96	2,94	2,96	1,71	1,70	1,71	1,70	1,69	1,70	0,98	0,98	2875 ÷ 2895				
1,1	4,19	4,14	4,16	2,42	2,39	2,40	2,41	2,38	2,38	1,39	1,37	2870 ÷ 2900				
1,5	5,56	5,49	5,51	3,21	3,17	3,18	3,21	3,18	3,19	1,85	1,84	2870 ÷ 2895				
2,2	7,97	7,90	7,98	4,60	4,56	4,61	4,57	4,54	4,57	2,64	2,62	2880 ÷ 2900				
3	11,0	11,0	11,2	6,35	6,33	6,44	6,29	6,27	6,34	3,63	3,62	2865 ÷ 2895				
4	13,6	13,5	13,3	7,85	7,77	7,70	7,75	7,66	7,60	4,47	4,42	2890 ÷ 2915				
5,5	18,1	17,9	18,1	10,4	10,4	10,4	10,6	10,5	10,7	6,10	6,05	2880 ÷ 2910				

** Приведенные в этой таблице условия эксплуатации относятся только к двигателю. Условия эксплуатации насосов указаны в соответствующих руководствах. 1-22hm-ie3-mott-2p50-en_a_te

СЕРИЯ e-НМ™

ВОЗМОЖНЫЕ НАПРЯЖЕНИЯ ДЛЯ ДВИГАТЕЛЕЙ

P _н кВт	ОДНОФАЗНЫЕ							
	50 Гц				60 Гц			
	1 x 220-240	1 x 100	1 x 110-120	1 x 220-230	1 x 100	1 x 110-115	1 x 120-127	1 x 200-210
0,50	s	-	-	s	-	-	-	-
0,55	s	o	o	s	o	o	o	o
0,75	s	o	o	s	o	o	o	o
0,95	s	o	o	s	o	o	o	o
1,1	s	-	o	s	-	o	-	o
1,5	s	-	-	s	-	o	-	o
2,2	s	-	-	s	-	-	-	-

P _н кВт	ТРЕХФАЗНЫЕ																	
	50 Гц						60 Гц						50/60 Гц					
	3 x 220-230-240/380-400-415	3 x 380-400-415/660-690	3 x 200-208/346-360	3 x 255-265/440-460	3 x 290-300/500-525	3 x 440-460/-	3 x 500-525/-	3 x 220-230/380-400	3 x 255-265-277/440-460-480	3 x 380-400/660-690	3 x 440-460-480/-	3 x 110-115/190-200	3 x 200-208/346-360	3 x 330-346/575-600	3 x 575/-	3 x 230/400 50 Hz	3 x 265/460 60 Hz	3 x 400/690 50 Hz
0,30	s	o	o	o	o	o	s	o	o	o	o	o	o	o	o	o	o	o
0,40	s	o	o	o	o	o	s	o	o	o	o	o	o	o	o	o	o	o
0,50	s	o	o	o	o	o	s	o	o	o	o	o	o	o	o	o	o	o
0,55	s	o	o	o	o	o	s	o	o	o	o	o	o	o	o	o	o	o
0,75	s	o	o	o	o	o	s	o	o	o	o	o	o	o	o	o	o	o
1,1	s	o	o	o	o	o	s	o	o	o	o	o	o	o	o	o	o	o
1,5	s	o	o	o	o	o	s	o	o	o	o	o	o	o	o	o	o	o
2,2	s	o	o	o	o	o	s	o	o	o	o	o	o	o	o	o	o	o
3	s	o	o	o	o	o	s	o	o	o	o	o	o	o	o	o	o	o
4	o	s	o	o	o	o	s	o	o	o	o	o	o	o	o	o	o	o
5,5	o	s	o	o	o	o	s	o	o	o	o	o	o	o	o	o	o	o

s = Стандартное напряжение

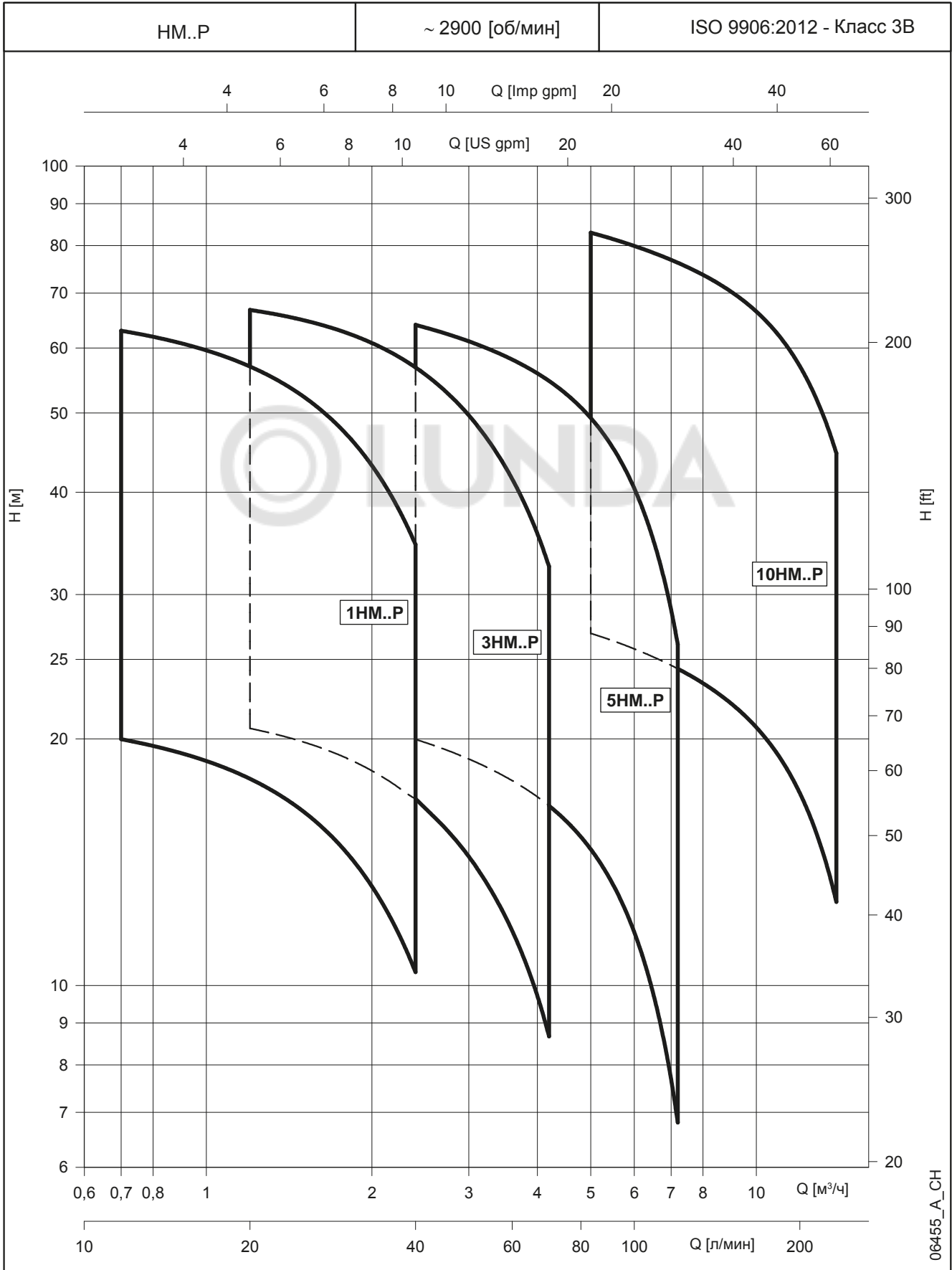
o = Напряжение по запросу

- = Недоступно

hm-volt-low-a-en_b_te



СЕРИЯ НМ..Р
ДИАПАЗОН ГИДРАВЛИЧЕСКИХ ХАРАКТЕРИСТИК,
2-Х ПОЛЮСНЫЕ ДВИГАТЕЛИ, 50 Гц



СЕРИЯ НМ..Р
ТАБЛИЦА ГИДРАВЛИЧЕСКИХ ХАРАКТЕРИСТИК, 2-Х ПОЛЮСНЫЕ ДВИГАТЕЛИ, 50 Гц

ТИП НАСОСА НМ..Р	ИСПОЛНЕНИЕ	ДВИГАТЕЛЬ		ЭЛЕКТРОНАСОС			Q = ПОДАЧА							
				* P ₁ кВт	* I		л/мин 0	H = ОБЩИЙ НАПОР В МЕТРАХ ВОДЯНОГО СТОЛБА						
					220-240 В А	380-415 В А		0	11,7	16,0	21,0	26,0	31,0	36,0
1НМ03	1 ~	0,50	SM63НМ../1055	0,56	2,62	-	33,6	30,3	28,8	26,7	24,3	21,5	18,5	15,9
1НМ04		0,50	SM63НМ../1055	0,65	2,90	-	44,0	39,3	37,2	34,4	31,1	27,4	23,3	19,9
1НМ05		0,50	SM63НМ../1055	0,74	3,22	-	54,0	47,8	45,1	41,4	37,2	32,4	27,3	23,1
1НМ06		0,75	SM71НМ../1075	0,94	4,33	-	67,1	60,1	57,0	52,8	48,0	42,4	36,3	31,1
1НМ02	3 ~	0,30	SM63НМ../303	0,39	1,68	0,97	22,2	20,0	19,0	17,6	16,0	14,1	12,1	10,4
1НМ03		0,30	SM63НМ../303	0,49	1,77	1,02	32,4	28,7	27,1	24,9	22,4	19,6	16,5	14,0
1НМ04		0,40	SM63НМ../304	0,64	2,51	1,45	43,9	39,1	37,0	34,1	30,8	27,1	23,0	19,6
1НМ05		0,50	SM63НМ../305	0,76	2,79	1,61	54,6	48,5	45,8	42,2	38,0	33,4	28,3	24,0
1НМ06		0,75	SM80НМ../307 ЕЗ	0,84	2,80	1,62	69,3	63,0	60,1	56,1	51,4	45,9	39,8	34,5

ТИП НАСОСА НМ..Р	ИСПОЛНЕНИЕ	ДВИГАТЕЛЬ		ЭЛЕКТРОНАСОС			Q = ПОДАЧА							
				* P ₁ кВт	* I		л/мин 0	H = ОБЩИЙ НАПОР В МЕТРАХ ВОДЯНОГО СТОЛБА						
					220-240 В А	380-415 В А		0	20,0	28,0	36,0	44,0	52,0	60,0
3НМ02	1 ~	0,50	SM63НМ../1055	0,53	2,55	-	23,6	21,5	20,4	18,9	17,1	15,1	12,9	9,9
3НМ03		0,50	SM63НМ../1055	0,65	2,90	-	34,8	31,2	29,3	27,0	24,3	21,2	17,9	13,4
3НМ04		0,50	SM63НМ../1055	0,77	3,34	-	45,5	40,3	37,5	34,2	30,3	26,2	21,8	15,9
3НМ05		0,75	SM71НМ../1075	1,01	4,56	-	58,4	52,5	49,4	45,5	40,9	35,8	30,3	22,8
3НМ06		0,95	SM71НМ../1095	1,20	5,29	-	70,2	63,0	59,2	54,4	48,9	42,8	36,2	27,2
3НМ02	3 ~	0,30	SM63НМ../303	0,46	1,73	1,00	23,0	20,6	19,3	17,7	15,9	13,8	11,7	8,7
3НМ03		0,40	SM63НМ../304	0,64	2,51	1,45	34,7	31,1	29,2	26,8	24,0	21,0	17,7	13,2
3НМ04		0,50	SM63НМ../305	0,80	2,83	1,63	45,9	40,9	38,2	34,9	31,2	27,1	22,7	16,7
3НМ05		0,75	SM80НМ../307 ЕЗ	0,92	2,96	1,71	60,2	55,1	52,3	48,7	44,2	39,2	33,7	26,2
3НМ06		1,1	SM80НМ../311 ЕЗ	1,10	3,75	2,17	72,7	66,8	63,6	59,3	54,1	48,1	41,5	32,5

ТИП НАСОСА НМ..Р	ИСПОЛНЕНИЕ	ДВИГАТЕЛЬ		ЭЛЕКТРОНАСОС			Q = ПОДАЧА							
				* P ₁ кВт	* I		л/мин 0	H = ОБЩИЙ НАПОР В МЕТРАХ ВОДЯНОГО СТОЛБА						
					220-240 В А	380-415 В А		0	40,0	53,0	66,0	79,0	92,0	105
5НМ02	1 ~	0,50	SM63НМ../1055	0,62	2,79	-	23,8	20,1	18,7	17,2	15,5	13,4	10,7	7,0
5НМ03		0,50	SM63НМ../1055	0,78	3,38	-	35,0	28,6	26,3	23,8	21,1	17,8	13,8	8,3
5НМ04		0,75	SM71НМ../1075	1,07	4,79	-	47,6	39,7	36,8	33,7	30,2	25,9	20,6	13,2
5НМ05		0,95	SM71НМ../1095	1,31	5,69	-	59,4	49,3	45,6	41,7	37,3	31,9	25,2	16,0
5НМ06		1,1	SM80НМ../1115	1,53	6,84	-	72,0	60,4	56,1	51,5	46,2	39,8	31,9	20,8
5НМ02	3 ~	0,40	SM63НМ../304	0,60	2,48	1,43	23,8	20,0	18,6	17,1	15,3	13,2	10,5	6,8
5НМ03		0,50	SM63НМ../305	0,81	2,85	1,65	35,3	29,0	26,8	24,5	21,8	18,5	14,5	9,0
5НМ04		1,1	SM80НМ../311 ЕЗ	1,01	3,60	2,08	49,3	42,9	40,4	37,7	34,5	30,4	25,2	17,8
5НМ05		1,1	SM80НМ../311 ЕЗ	1,24	4,01	2,32	61,4	53,1	49,9	46,4	42,3	37,2	30,6	21,3
5НМ06		1,5	SM80НМ../315 ЕЗ	1,47	4,95	2,86	73,8	64,0	60,2	56,1	51,2	45,0	37,3	26,1

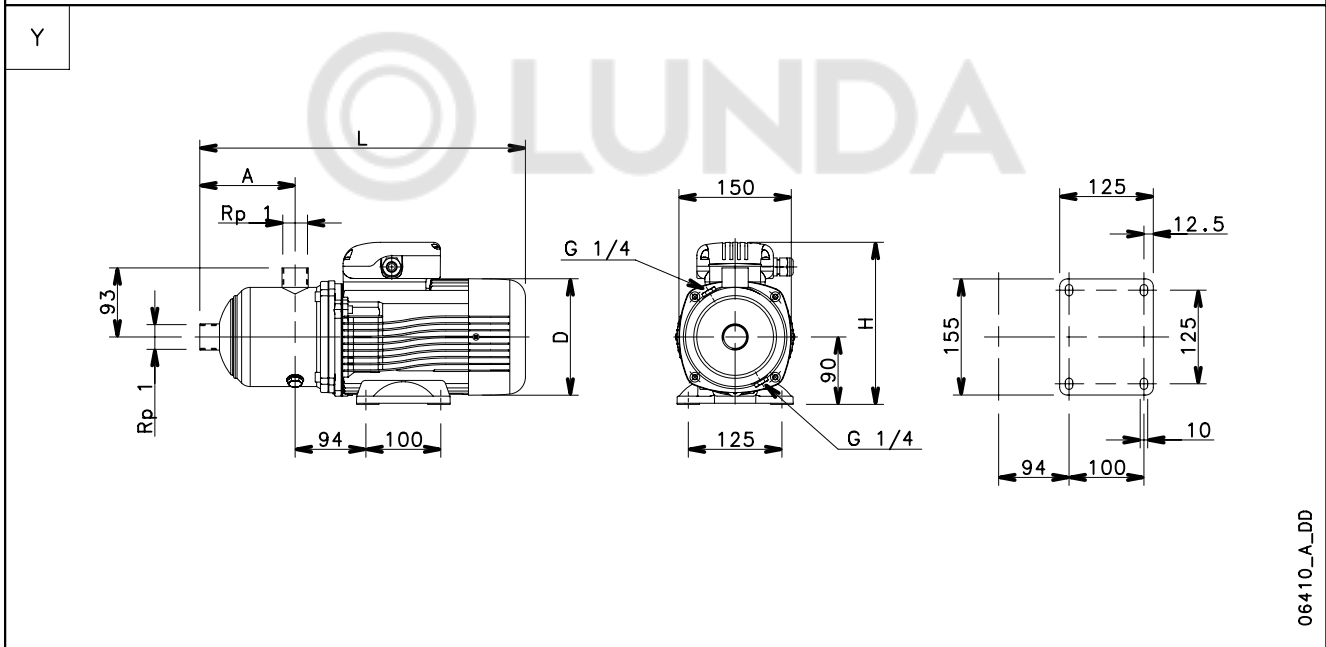
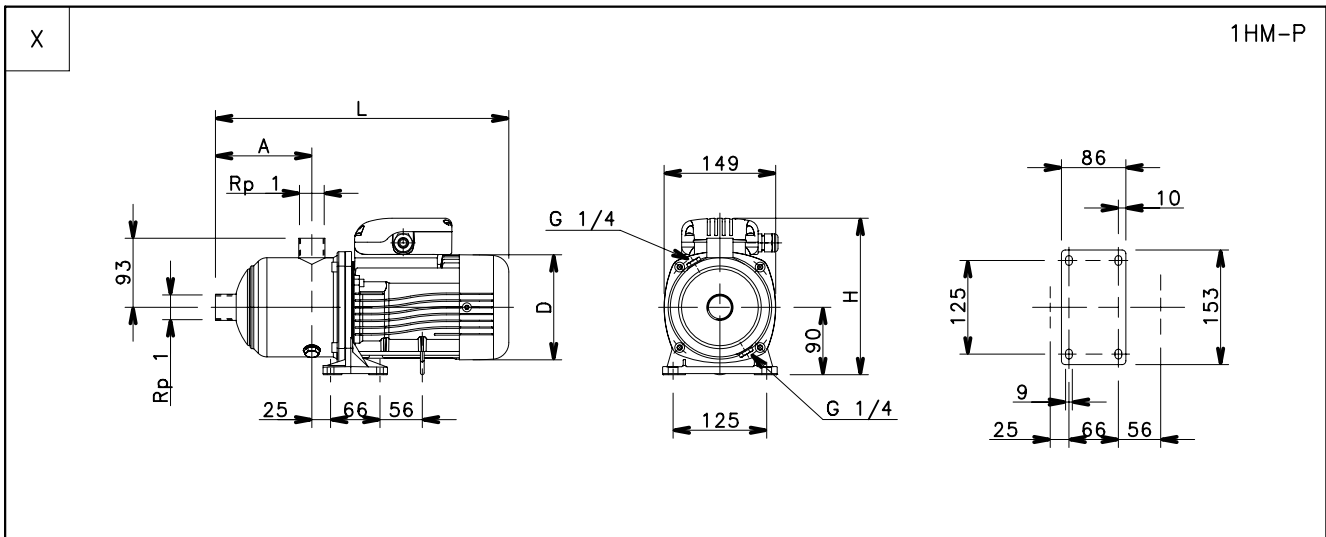
ТИП НАСОСА НМ..Р	ИСПОЛНЕНИЕ	ДВИГАТЕЛЬ		ЭЛЕКТРОНАСОС			Q = ПОДАЧА								
				* P ₁ кВт	* I		л/мин 0	H = ОБЩИЙ НАПОР В МЕТРАХ ВОДЯНОГО СТОЛБА							
					220-240 В А	380-415 В А		0	83,3	108	133	158	183	208	233
10НМ02	1 ~	1,1	SM80НМ../1115	1,33	6,06	-	30,6	26,9	25,2	23,4	21,4	19,1	16,2	12,6	
10НМ03		1,5	SM80НМ../1155	1,88	8,29	-	45,6	39,7	37,2	34,7	31,9	28,4	24,0	18,8	
10НМ04		2,2	PLM90НМ../1225	2,40	10,83	-	60,6	54,4	51,3	48,1	44,5	40,2	34,9	28,5	
10НМ05		2,2	PLM90НМ../1225	2,87	12,84	-	75,3	66,7	62,7	58,5	53,8	48,3	41,5	33,5	
10НМ02		3 ~	1,1	SM80НМ../311 ЕЗ	1,23	4,00	2,31	31,1	27,8	26,3	24,6	22,7	20,4	17,5	14,1
10НМ03			1,5	SM80НМ../315 ЕЗ	1,75	5,50	3,17	46,2	40,9	38,6	36,2	33,4	30,1	25,8	20,6
10НМ04	2,2		PLM90НМ../322 ЕЗ	2,35	7,58	4,38	61,2	55,7	52,7	49,6	46,2	42,0	36,7	30,3	
10НМ05	3		PLM90НМ../330 ЕЗ	2,94	10,09	5,83	76,6	69,8	66,2	62,3	58,0	52,8	46,2	38,2	
10НМ06	3		PLM90НМ../330 ЕЗ	3,47	11,17	6,45	91,7	83,0	78,5	73,8	68,5	62,2	54,3	44,6	

Гидравлические характеристики в соответствии с ISO 9906:2012 - Класс 3В (взамен ISO 9906:1999 - Приложение А)

1-10hm-p-2p50-en_a_th

 * Максимальные значения в пределах рабочего диапазона: P₁ = потребляемая мощность; I = потребляемый ток.

СЕРИЯ 1НМ..Р РАЗМЕРЫ И ВЕС, 2-Х ПОЛЮСНЫЕ ДВИГАТЕЛИ, 50 Гц

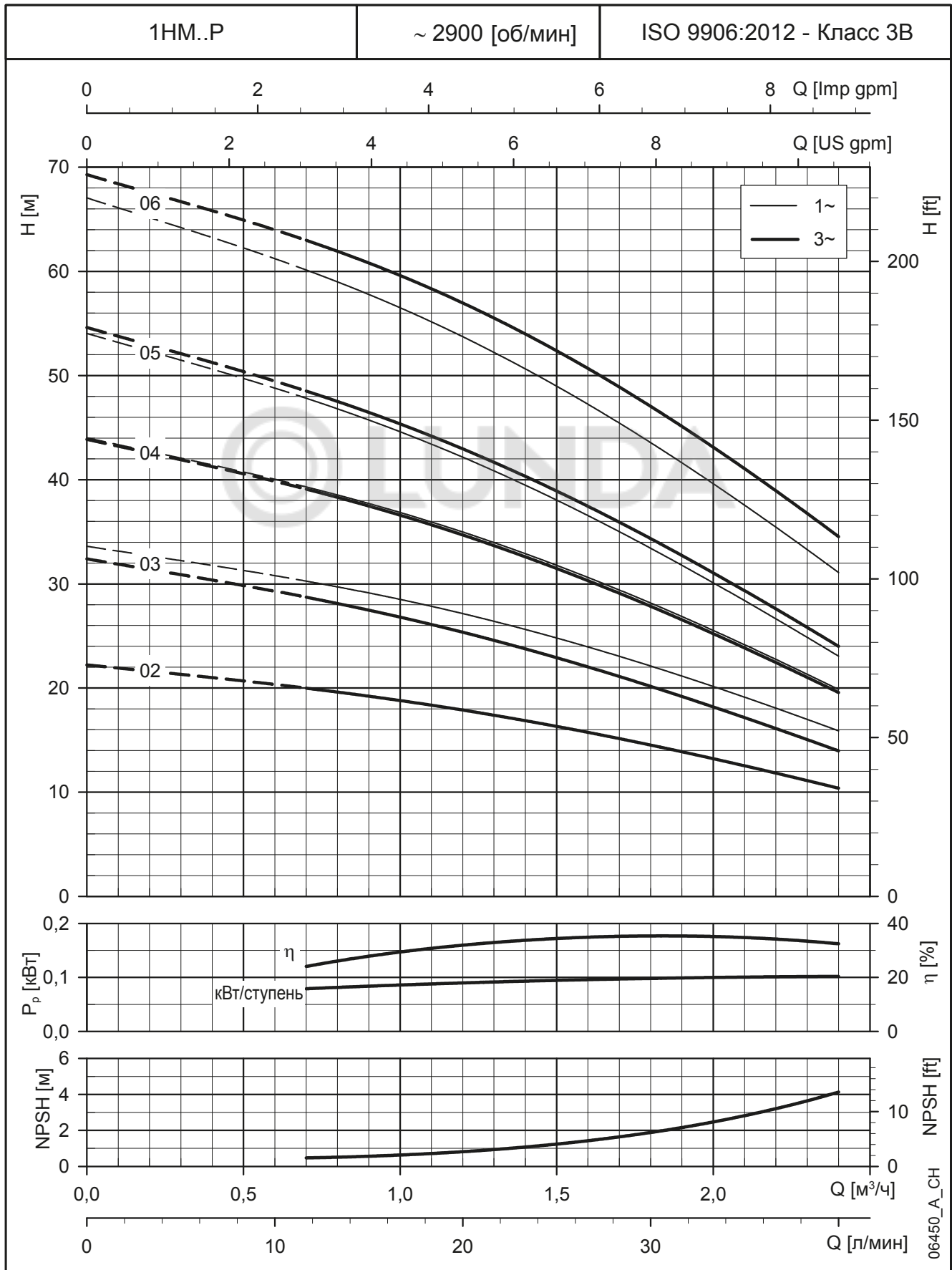


ТИП НАСОСА	ИСПОЛНЕНИЕ	Рис.	РАЗМЕРЫ (мм)							ВЕС кг
			ДВИГАТЕЛЬ		A	D	H	L	PN	
			кВт	Типоразм.						
1НМ03	ОДНОФАЗНОЕ	X	0,50	63	87	120	201	336	10	7
1НМ04			0,50	63	107	120	201	356	10	7
1НМ05			0,50	63	127	120	201	376	10	8
1НМ06			0,75	71	147	140	211	410	10	9

1НМ02	ТРЕХФАЗНОЕ	X	0,30	63	87	120	201	336	10	6
1НМ03			0,30	63	87	120	201	336	10	6
1НМ04			0,40	63	107	120	201	356	10	7
1НМ05			0,50	63	127	120	201	376	10	8
1НМ06		0,75	80	147	155	219	455	10	13	

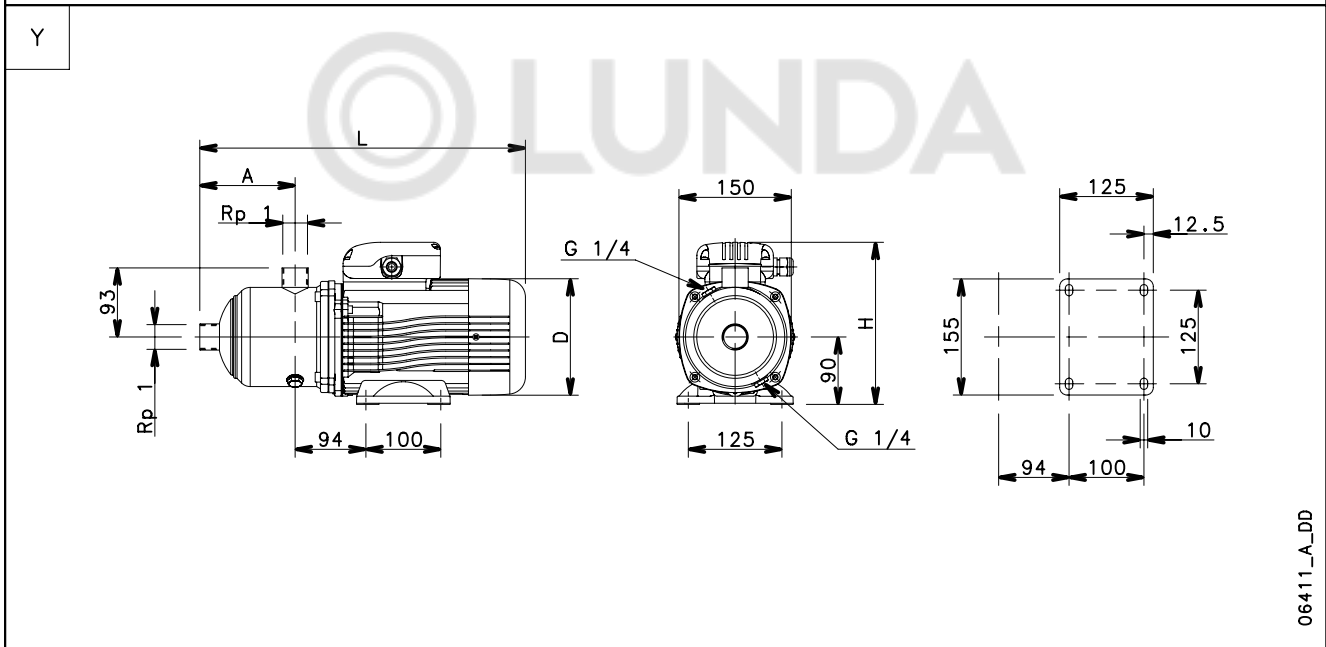
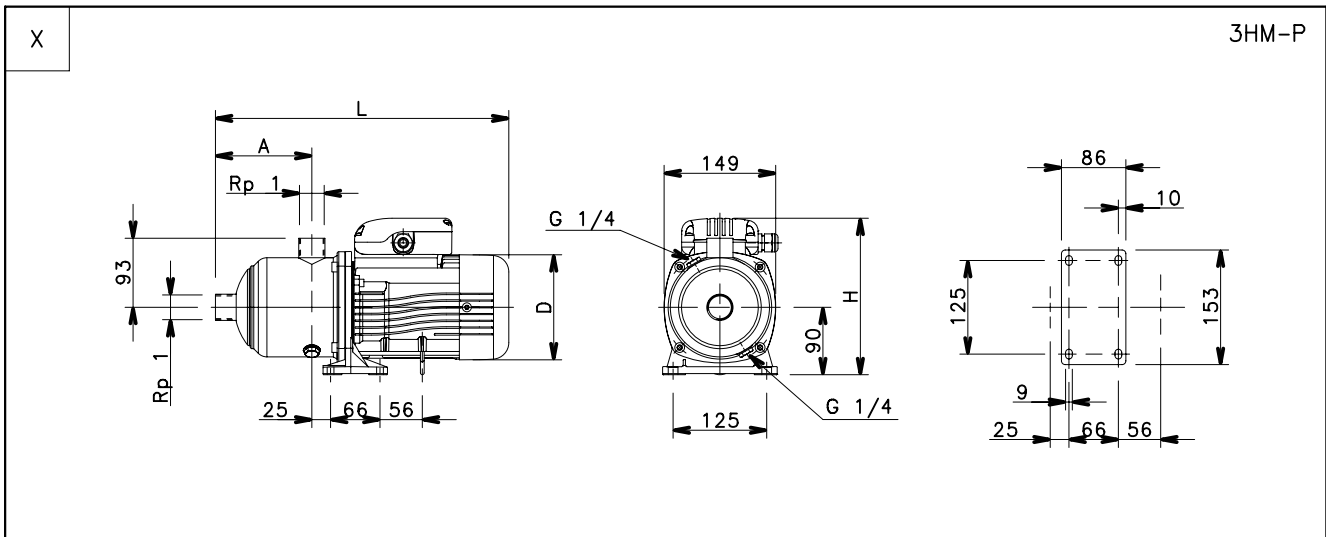
1hm-p-2p50-en_a_td

**СЕРИЯ 1НМ..Р
РАБОЧИЕ ХАРАКТЕРИСТИКИ, 2-Х ПОЛЮСНЫЕ
ДВИГАТЕЛИ, 50 ГЦ**



Характеристики приведены для жидкостей с плотностью $\rho = 1.0 \text{ кг/дм}^3$ и кинематической вязкостью $\nu = 1 \text{ мм}^2/\text{сек}$.

СЕРИЯ ЗНМ..Р РАЗМЕРЫ И ВЕС, 2-Х ПОЛЮСНЫЕ ДВИГАТЕЛИ, 50 Гц

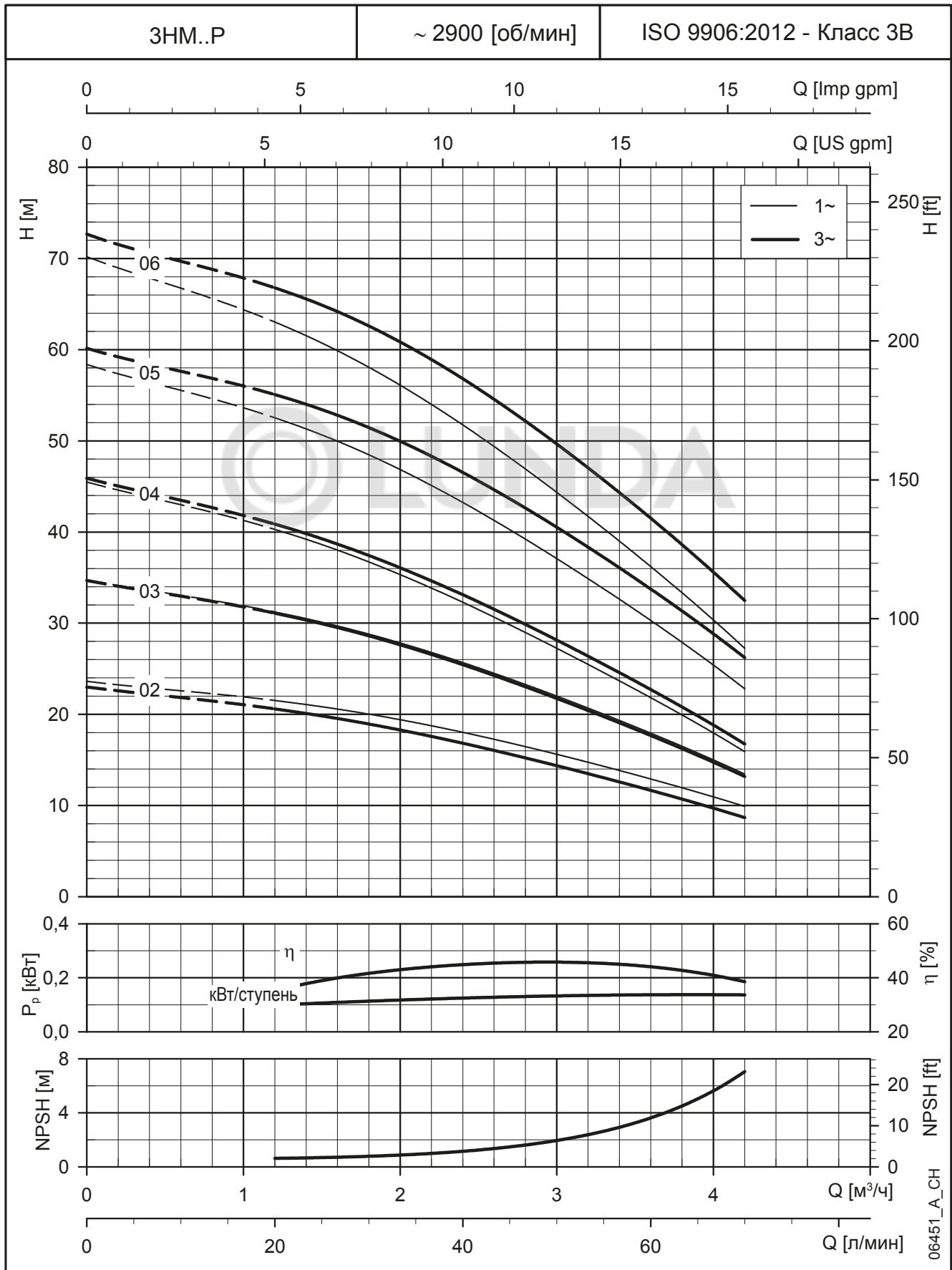


ТИП НАСОСА	ИСПОЛНЕНИЕ	Рис.	РАЗМЕРЫ (мм)							ВЕС кг
			ДВИГАТЕЛЬ		A	D	H	L	PN	
			кВт	Типоразм.						
ЗНМ02	ОДНОФАЗНОЕ	X	0,50	63	87	120	201	336	10	7
ЗНМ03			0,50	63	87	120	201	336	10	7
ЗНМ04			0,50	63	107	120	201	356	10	7
ЗНМ05			0,75	71	127	140	211	390	10	10
ЗНМ06			0,95	71	147	140	220	410	10	11

ЗНМ02	ТРЕХФАЗНОЕ	X	0,30	63	87	120	201	336	10	6
ЗНМ03			0,40	63	87	120	201	336	10	6
ЗНМ04			0,50	63	107	120	201	356	10	7
ЗНМ05		Y	0,75	80	127	155	219	435	10	12
ЗНМ06			1,1	80	147	155	219	455	10	13

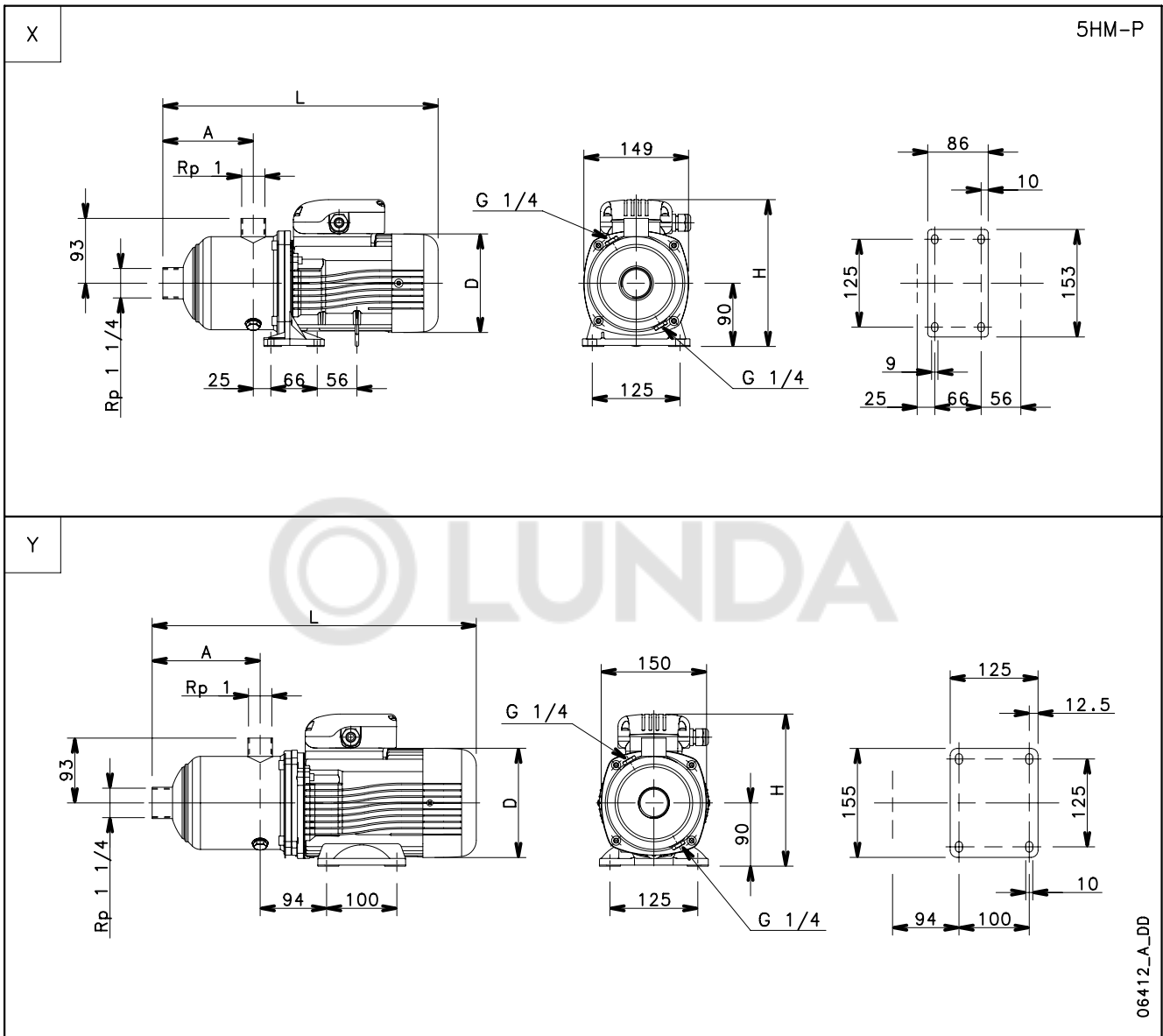
3hm-p-2p50-en_a_td

**СЕРИЯ ЗНМ..Р
РАБОЧИЕ ХАРАКТЕРИСТИКИ, 2-Х ПОЛЮСНЫЕ
ДВИГАТЕЛИ, 50 ГЦ**



Характеристики приведены для жидкостей с плотностью $\rho = 1.0 \text{ кг/дм}^3$ и кинематической вязкостью $\nu = 1 \text{ мм}^2/\text{сек}$.

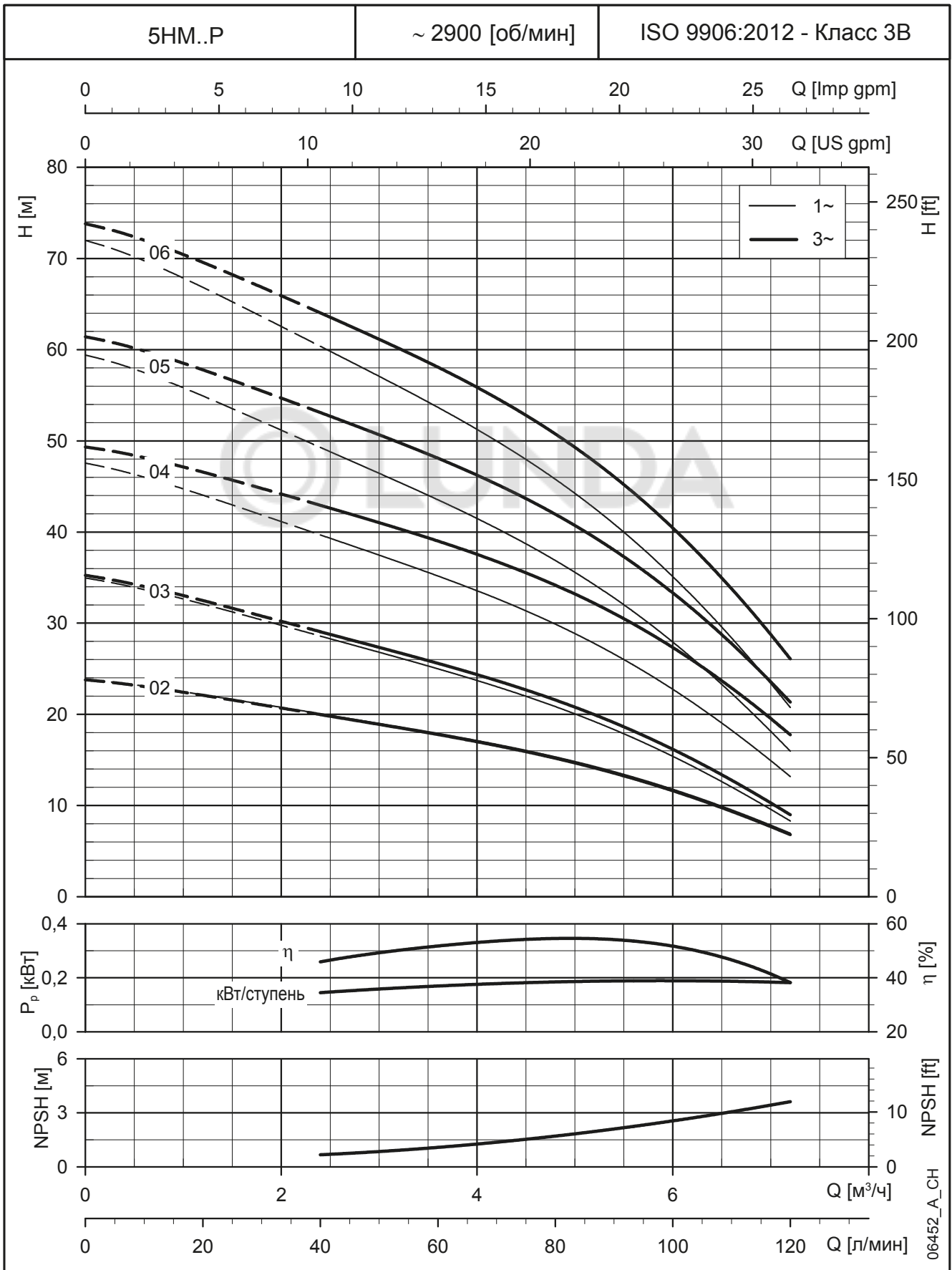
СЕРИЯ 5НМ..Р РАЗМЕРЫ И ВЕС, 2-Х ПОЛЮСНЫЕ ДВИГАТЕЛИ, 50 Гц



ТИП НАСОСА	ИСПОЛНЕНИЕ	Рис.	РАЗМЕРЫ (мм)							ВЕС кг
			ДВИГАТЕЛЬ		A	D	H	L	PN	
			кВт	Типоразм.						
5НМ02	ОДНОФАЗНОЕ	X	0,50	63	89	120	201	338	10	7
5НМ03			0,50	63	89	120	201	338	10	7
5НМ04			0,75	71	109	140	211	372	10	10
5НМ05			0,95	71	129	140	220	392	10	11
5НМ06		Y	1,1	80	149	155	227	457	10	14
5НМ02	ТРЕХФАЗНОЕ	X	0,40	63	89	120	201	338	10	6
5НМ03			0,50	63	89	120	201	338	10	7
5НМ04		Y	1,1	80	109	155	219	417	10	13
5НМ05			1,1	80	129	155	219	437	10	14
5НМ06			1,5	80	149	155	219	457	10	15

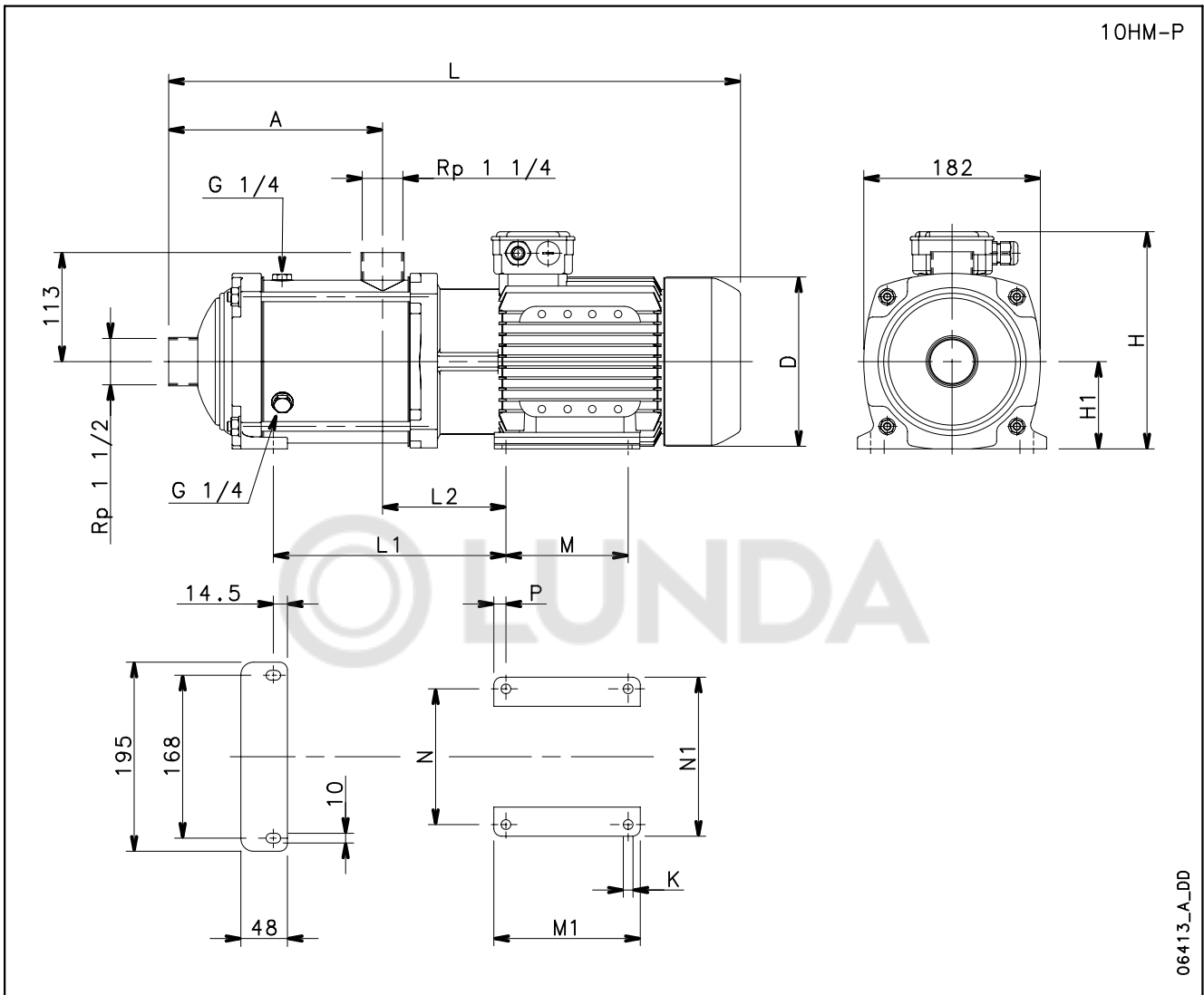
5hm-p-2p50-en_a_td

**СЕРИЯ 5НМ..Р
РАБОЧИЕ ХАРАКТЕРИСТИКИ, 2-Х ПОЛЮСНЫЕ
ДВИГАТЕЛИ, 50 ГЦ**



Характеристики приведены для жидкостей с плотностью $\rho = 1.0 \text{ кг/дм}^3$ и кинематической вязкостью $\nu = 1 \text{ мм}^2/\text{сек}$.

СЕРИЯ 10НМ..Р
РАЗМЕРЫ И ВЕС, 2-Х ПОЛЮСНЫЕ ДВИГАТЕЛИ, 50 Гц

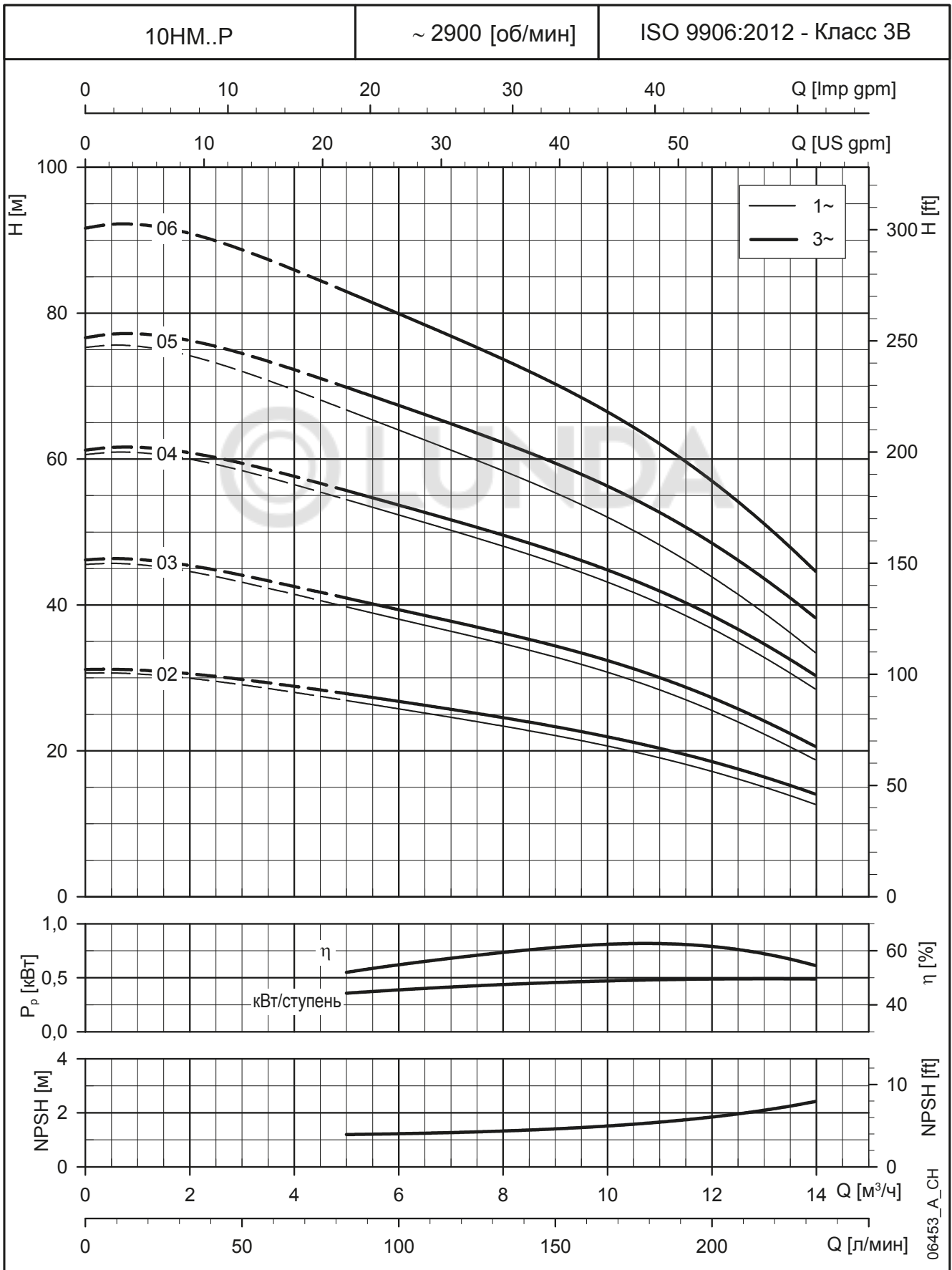


06413_A_DD

ТИП НАСОСА	ИСПОЛ-НЕНИЕ	РАЗМЕРЫ (мм)															ВЕС кг	
		ДВИГАТЕЛЬ		A	D	H	H1	L	L1	L2	M	M1	N	N1	P	K		PN
		кВт	Типо-разм.															
10HM02	ОДНОФАЗ-НОЕ	1,1	80	125	155	227	90	443	122	105	100	125	125	155	12,5	10	10	16
10HM03		1,5	80	125	155	227	90	443	122	105	100	125	125	155	12,5	10	10	17
10HM04		2,2	90	157	174	249	90	531	176	128	125	150	140	164	12,5	10	10	26
10HM05		2,2	90	189	174	249	90	563	208	128	125	150	140	164	12,5	10	10	27
10HM02	ТРЕХФАЗНОЕ	1,1	80	125	155	219	90	443	122	105	100	125	125	155	12,5	10	10	16
10HM03		1,5	80	125	155	219	90	443	122	105	100	125	125	155	12,5	10	10	17
10HM04		2,2	90	157	174	224	90	531	176	128	125	150	140	164	12,5	10	10	23
10HM05		3	90	189	174	224	90	563	208	128	125	150	140	164	12,5	10	10	27
10HM06		3	90	221	174	224	90	595	240	128	125	150	140	164	12,5	10	10	28

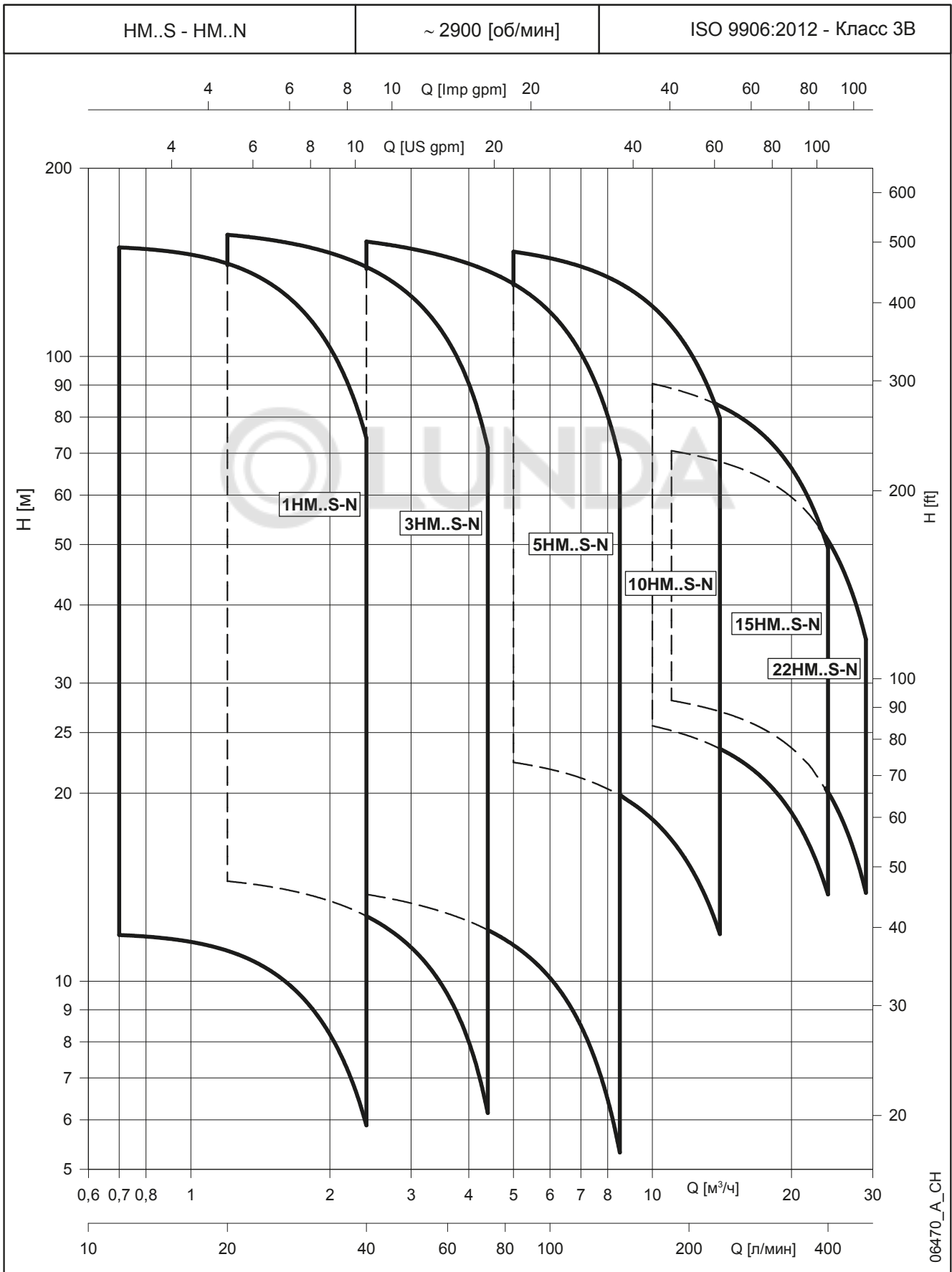
10hm-p-2p50-en_a_td

СЕРИЯ 10НМ..Р
РАБОЧИЕ ХАРАКТЕРИСТИКИ, 2-Х ПОЛЮСНЫЕ
ДВИГАТЕЛИ, 50 ГЦ



Характеристики приведены для жидкостей с плотностью $\rho = 1.0 \text{ кг/дм}^3$ и кинематической вязкостью $\nu = 1 \text{ мм}^2/\text{сек}$.

СЕРИЯ НМ..S - НМ..N
ДИАПАЗОН ГИДРАВЛИЧЕСКИХ ХАРАКТЕРИСТИК,
2-Х ПОЛЮСНЫЕ ДВИГАТЕЛИ, 50 Гц



СЕРИЯ 1, 3 НМ..S - НМ..N
**ТАБЛИЦА ГИДРАВЛИЧЕСКИХ ХАРАКТЕРИСТИК,
2-Х ПОЛЮСНЫЕ ДВИГАТЕЛИ, 50 Гц**

ТИП НАСОСА НМ..S НМ..N	ИСПОЛНЕНИЕ	ДВИГАТЕЛЬ		ЭЛЕКТРОНАСОС			Q = ПОДАЧА								
				* P ₁ кВт	* I		л/мин 0 м³/ч 0	11,7	16,0	21,0	26,0	31,0	36,0	40,0	
					220-240 В А	380-415 В А									0
H = ОБЩИЙ НАПОР В МЕТРАХ ВОДЯНОГО СТОЛБА															
1НМ06	1 ~	0,50	SM63НМ../1055	0,52	2,53	-	35,5	34,8	34,0	32,1	29,2	25,4	20,7	16,2	
1НМ07		0,55	SM71НМ../1055	0,61	3,41	-	42,0	41,5	40,6	38,5	35,3	30,9	25,5	20,3	
1НМ08		0,55	SM71НМ../1055	0,65	3,50	-	47,8	47,1	46,0	43,6	39,9	34,9	28,6	22,6	
1НМ09		0,55	SM71НМ../1055	0,69	3,59	-	53,6	52,7	51,4	48,7	44,4	38,7	31,6	24,9	
1НМ11		0,55	SM71НМ../1055	0,77	3,82	-	65,1	63,6	61,9	58,4	53,0	46,0	37,2	29,0	
1НМ12		0,55	SM71НМ../1055	0,82	3,96	-	70,8	69,0	67,1	63,1	57,2	49,4	39,8	30,8	
1НМ14		0,75	SM71НМ../1055	0,93	4,31	-	82,3	80,0	77,7	73,1	66,2	57,0	45,8	35,3	
1НМ16		0,75	SM71НМ../1055	1,02	4,60	-	93,4	90,4	87,6	82,1	74,0	63,4	50,5	38,5	
1НМ18		0,75	SM71НМ../1055	1,10	4,90	-	104,3	100,5	97,2	90,7	81,3	69,2	54,6	41,1	
1НМ20		0,95	SM71НМ../1095	1,24	5,45	-	116,7	112,6	108,9	101,8	91,5	78,2	62,1	47,0	
1НМ22		0,95	SM71НМ../1095	1,32	5,76	-	127,6	122,5	118,2	110,2	98,7	83,9	66,0	49,5	
1НМ25		1,1	SM80НМ../1115	1,49	6,66	-	147,0	142,5	138,1	129,5	116,9	100,4	80,2	61,5	
1НМ02		3 ~	0,30	SM63НМ../303	0,26	1,66	0,96	12,0	11,9	11,6	11,0	10,1	8,9	7,4	5,9
1НМ03			0,30	SM63НМ../303	0,31	1,67	0,96	17,8	17,5	17,1	16,2	14,8	12,9	10,6	8,4
1НМ04	0,30		SM63НМ../303	0,35	1,68	0,97	23,5	23,0	22,4	21,2	19,2	16,7	13,5	10,5	
1НМ05	0,30		SM63НМ../303	0,40	1,70	0,98	29,1	28,3	27,5	25,9	23,4	20,1	16,1	12,4	
1НМ06	0,30		SM63НМ../303	0,44	1,73	1,00	34,6	33,5	32,4	30,3	27,3	23,3	18,5	14,0	
1НМ07	0,55		SM71НМ../305	0,50	2,24	1,29	42,2	41,7	40,8	38,8	35,6	31,2	25,8	20,6	
1НМ08	0,55		SM71НМ../305	0,56	2,30	1,33	48,1	47,4	46,3	44,0	40,3	35,3	29,0	23,1	
1НМ09	0,55		SM71НМ../305	0,61	2,37	1,37	53,9	53,0	51,8	49,1	44,9	39,2	32,1	25,5	
1НМ11	0,55		SM71НМ../305	0,71	2,53	1,46	65,4	64,1	62,5	59,0	53,8	46,8	38,1	29,9	
1НМ12	0,55		SM71НМ../305	0,76	2,60	1,50	71,1	69,5	67,7	63,9	58,1	50,4	40,8	31,8	
1НМ14	0,75		SM80НМ../307 E3	0,83	2,79	1,61	84,6	83,4	81,5	77,4	70,9	62,1	51,2	40,8	
1НМ16	0,75		SM80НМ../307 E3	0,93	2,98	1,72	96,3	94,6	92,4	87,6	80,1	70,0	57,4	45,5	
1НМ18	1,1		SM80НМ../311 E3	1,05	3,66	2,11	109,2	107,8	105,6	100,4	92,1	81,0	67,0	53,7	
1НМ20	1,1		SM80НМ../311 E3	1,15	3,85	2,22	121,0	119,3	116,7	110,8	101,6	89,2	73,6	58,7	
1НМ22	1,1		SM80НМ../311 E3	1,26	4,06	2,34	132,8	130,7	127,7	121,2	111,0	97,2	79,9	63,6	
1НМ25	1,5		SM80НМ../315 E3	1,42	4,87	2,81	151,5	149,5	146,3	139,0	127,6	112,0	92,5	74,0	

ТИП НАСОСА НМ..S НМ..N	ИСПОЛНЕНИЕ	ДВИГАТЕЛЬ		ЭЛЕКТРОНАСОС			Q = ПОДАЧА								
				* P ₁ кВт	* I		л/мин 0 м³/ч 0	20,0	29,0	38,0	47,0	56,0	65,0	73,3	
					220-240 В А	380-415 В А									0
H = ОБЩИЙ НАПОР В МЕТРАХ ВОДЯНОГО СТОЛБА															
3НМ03	1 ~	0,50	SM63НМ../1055	0,50	2,48	-	22,3	21,9	20,9	19,6	17,8	15,6	12,7	9,5	
3НМ04		0,50	SM63НМ../1055	0,57	2,64	-	29,5	28,7	27,3	25,5	23,0	20,0	16,1	11,8	
3НМ05		0,50	SM63НМ../1055	0,63	2,85	-	36,6	35,2	33,4	31,0	27,9	24,0	19,1	13,7	
3НМ06		0,50	SM63НМ../1055	0,70	3,09	-	43,5	41,5	39,3	36,2	32,3	27,5	21,7	15,1	
3НМ07		0,55	SM71НМ../1055	0,85	4,04	-	51,7	50,1	47,6	44,3	40,0	34,5	27,7	20,1	
3НМ08		0,75	SM71НМ../1055	0,95	4,38	-	59,0	57,0	54,2	50,4	45,4	39,2	31,4	22,7	
3НМ09		0,75	SM71НМ../1055	1,03	4,64	-	66,0	63,5	60,2	55,8	50,1	42,9	34,2	24,4	
3НМ10		0,75	SM71НМ../1055	1,11	4,92	-	73,0	69,8	66,1	60,9	54,4	46,4	36,7	25,8	
3НМ11		0,95	SM71НМ../1095	1,24	5,45	-	80,7	77,5	73,3	67,8	60,8	52,1	41,4	29,4	
3НМ12		0,95	SM71НМ../1095	1,31	5,72	-	87,8	83,7	79,1	72,9	65,1	55,5	43,8	30,7	
3НМ13		1,1	SM80НМ../1115	1,42	6,41	-	96,4	93,1	88,6	82,2	74,1	64,0	51,4	37,2	
3НМ14		1,1	SM80НМ../1115	1,51	6,73	-	103,5	99,6	94,6	87,7	78,8	67,8	54,2	39,0	
3НМ16		1,5	SM80НМ../1155	1,77	7,81	-	119,2	115,9	110,6	103,2	93,5	81,1	65,8	48,4	
3НМ17		1,5	SM80НМ../1155	1,85	8,20	-	126,4	122,7	116,9	108,9	98,5	85,3	68,8	50,4	
3НМ19		1,5	SM80НМ../1155	2,02	9,02	-	140,8	136,0	129,3	120,0	108,0	93,0	74,6	54,0	
3НМ21		2,2	PLM90НМ../1225	2,22	10,12	-	157,4	153,8	147,1	137,7	125,2	109,2	89,2	66,5	
3НМ02		3 ~	0,30	SM63НМ../303	0,33	1,66	0,96	14,8	14,5	13,8	12,9	11,8	10,3	8,4	6,2
3НМ03			0,30	SM63НМ../303	0,42	1,71	0,99	21,9	21,1	20,1	18,6	16,8	14,5	11,6	8,2
3НМ04			0,30	SM63НМ../303	0,50	1,78	1,03	28,8	27,4	25,8	23,8	21,2	18,1	14,1	9,5
3НМ05	0,40		SM63НМ../304	0,61	2,50	1,44	36,5	35,1	33,3	30,8	27,7	23,9	19,0	13,3	
3НМ06	0,50		SM63НМ../305	0,71	2,74	1,58	43,8	42,0	39,8	36,9	33,1	28,5	22,7	15,8	
3НМ07	0,75		SM80НМ../307 E3	0,75	2,65	1,53	53,1	52,3	50,2	47,2	43,3	38,2	31,7	23,9	
3НМ08	0,75		SM80НМ../307 E3	0,84	2,83	1,63	60,5	59,4	57,0	53,5	49,0	43,1	35,6	26,7	
3НМ09	1,1		SM80НМ../311 E3	0,95	3,49	2,02	68,5	67,6	65,0	61,2	56,2	49,7	41,4	31,5	
3НМ10	1,1		SM80НМ../311 E3	1,04	3,66	2,11	75,9	74,8	71,9	67,7	62,0	54,8	45,5	34,4	
3НМ11	1,1		SM80НМ../311 E3	1,14	3,83	2,21	83,3	82,0	78,7	74,0	67,8	59,8	49,5	37,3	
3НМ12	1,1		SM80НМ../311 E3	1,23	4,01	2,31	90,7	89,1	85,5	80,3	73,4	64,6	53,4	40,1	
3НМ13	1,1		SM80НМ../311 E3	1,33	4,20	2,42	98,1	96,1	92,2	86,5	79,0	69,5	57,3	42,8	
3НМ14	1,5		SM80НМ../315 E3	1,43	4,89	2,82	106,1	104,5	100,4	94,4	86,5	76,3	63,3	47,8	
3НМ16	1,5		SM80НМ../315 E3	1,61	5,24	3,02	121,0	118,7	113,9	107,0	97,8	86,1	71,1	53,4	
3НМ17	1,5		SM80НМ../315 E3	1,71	5,43	3,13	128,3	125,8	120,7	113,2	103,4	90,9	75,0	56,1	
3НМ19	2,2		PLM90НМ../322 E3	1,94	6,78	3,91	144,2	142,2	136,8	128,7	118,0	104,3	86,7	65,6	
3НМ21	2,2		PLM90НМ../322 E3	2,12	7,15	4,13	159,1	156,6	150,5	141,5	129,6	114,3	94,7	71,5	

Гидравлические характеристики в соответствии с ISO 9906:2012 - Класс 3В (взамен ISO 9906:1999 - Приложение А)

1-3hm-s-n-2p50-en_a_th

* Максимальные значения в пределах рабочего диапазона: P1 = потребляемая мощность; I = потребляемый ток.

СЕРИЯ 5 НМ..S - НМ..N
**ТАБЛИЦА ГИДРАВЛИЧЕСКИХ ХАРАКТЕРИСТИК,
2-Х ПОЛЮСНЫЕ ДВИГАТЕЛИ, 50 Гц**

ТИП НАСОСА НМ..S НМ..N	ИСПОЛНЕНИЕ	ДВИГАТЕЛЬ		ЭЛЕКТРОНАСОС			Q = ПОДАЧА								
				* P ₁ кВт	* I		л/мин 0	40,0	57,0	74,0	91,0	108	125	142	
		220-240 В А	380-415 В А		0	2,4									3,4
H = ОБЩИЙ НАПОР В МЕТРАХ ВОДЯНОГО СТОЛБА															
5HM02	1 ~	0,50	SM63HM../1055	0,52	2,51	-	14,9	14,3	13,6	12,8	11,7	10,3	8,4	6,2	
5HM03		0,50	SM63HM../1055	0,62	2,80	-	22,1	20,9	19,8	18,4	16,7	14,5	11,6	8,3	
5HM04		0,50	SM63HM../1055	0,73	3,18	-	29,2	27,2	25,5	23,5	21,1	18,0	14,1	9,7	
5HM05		0,75	SM71HM../1075	0,96	4,37	-	37,1	35,2	33,3	31,0	28,2	24,5	19,7	14,1	
5HM06		0,75	SM71HM../1075	1,08	4,80	-	44,2	41,5	39,1	36,3	32,7	28,1	22,4	15,7	
5HM07		0,95	SM71HM../1095	1,26	5,49	-	51,6	48,6	45,8	42,4	38,3	33,0	26,3	18,4	
5HM08		0,95	SM71HM../1095	1,37	5,97	-	58,8	54,8	51,3	47,3	42,4	36,2	28,5	19,7	
5HM09		1,1	SM80HM../1115	1,54	6,87	-	66,9	63,1	59,5	55,3	50,0	43,2	34,7	24,6	
5HM10		1,5	SM80HM../1155	1,77	7,79	-	74,7	71,5	67,9	63,6	58,0	50,7	41,3	30,0	
5HM11		1,5	SM80HM../1155	1,91	8,42	-	82,0	78,2	74,1	69,1	62,9	54,7	44,3	32,0	
5HM12		1,5	SM80HM../1155	2,04	9,07	-	89,3	84,7	80,1	74,5	67,5	58,5	47,1	33,7	
5HM13		2,2	PLM90HM../1225	2,21	10,03	-	97,7	94,0	89,5	84,0	77,0	67,6	55,5	40,8	
5HM14		2,2	PLM90HM../1225	2,34	10,56	-	105,0	100,8	95,9	89,9	82,2	72,1	58,9	43,2	
5HM15		2,2	PLM90HM../1225	2,47	11,10	-	112,4	107,6	102,2	95,7	87,3	76,4	62,3	45,3	
5HM17		2,2	PLM90HM../1225	2,72	12,20	-	127,0	120,9	114,5	106,8	97,2	84,6	68,5	49,4	
5HM02		3 ~	0,30	SM63HM../303	0,43	1,72	0,99	14,6	13,8	13,0	12,0	10,9	9,4	7,5	5,3
5HM03			0,40	SM63HM../304	0,60	2,48	1,43	22,1	20,8	19,6	18,2	16,4	14,2	11,4	8,0
5HM04	0,50		SM63HM../305	0,75	2,77	1,60	29,3	27,4	25,8	23,8	21,4	18,4	14,7	10,2	
5HM05	0,75		SM80HM../307 E3	0,85	2,83	1,64	37,8	36,5	34,8	32,7	30,0	26,5	22,0	16,4	
5HM06	1,1		SM80HM../311 E3	1,02	3,60	2,08	45,5	44,2	42,3	39,8	36,6	32,5	27,1	20,4	
5HM07	1,1		SM80HM../311 E3	1,17	3,88	2,24	53,0	51,2	48,9	46,0	42,3	37,4	31,0	23,2	
5HM08	1,1		SM80HM../311 E3	1,32	4,18	2,41	60,4	58,2	55,5	52,1	47,7	42,1	34,9	25,9	
5HM09	1,5		SM80HM../315 E3	1,48	4,97	2,87	68,1	65,9	63,0	59,2	54,4	48,2	40,1	30,0	
5HM10	1,5		SM80HM../315 E3	1,63	5,26	3,04	75,5	72,9	69,6	65,4	60,0	52,9	43,9	32,7	
5HM11	1,5		SM80HM../315 E3	1,78	5,55	3,21	83,0	79,9	76,1	71,4	65,4	57,6	47,7	35,4	
5HM12	2,2		PLM90HM../322 E3	1,97	6,83	3,94	91,0	88,3	84,4	79,5	73,1	64,7	54,0	40,6	
5HM13	2,2		PLM90HM../322 E3	2,12	7,13	4,12	98,4	95,3	91,1	85,7	78,8	69,7	58,0	43,5	
5HM14	2,2		PLM90HM../322 E3	2,27	7,42	4,28	105,9	102,4	97,8	91,9	84,3	74,5	61,9	46,2	
5HM15	2,2		PLM90HM../322 E3	2,42	7,73	4,46	113,3	109,3	104,3	97,9	89,8	79,2	65,7	48,9	
5HM17	3		PLM90HM../330 E3	2,77	9,77	5,64	128,8	124,8	119,2	112,2	103,1	91,2	75,9	56,9	
5HM19	3		PLM90HM../330 E3	3,06	10,34	5,97	143,7	138,8	132,5	124,5	114,2	100,9	83,7	62,5	
5HM21	3		PLM90HM../330 E3	3,36	10,94	6,31	158,6	152,7	145,6	136,6	125,2	110,4	91,3	67,8	

Гидравлические характеристики в соответствии с ISO 9906:2012 - Класс 3B (взамен ISO 9906:1999 - Приложение A)

5-hm-s-n-2p50-en_a_th

* Максимальные значения в пределах рабочего диапазона: P1 = потребляемая мощность; I = потребляемый ток.

СЕРИЯ 10, 15, 22 НМ..S - НМ..N ТАБЛИЦА ГИДРАВЛИЧЕСКИХ ХАРАКТЕРИСТИК, 2-Х ПОЛЮСНЫЕ ДВИГАТЕЛИ, 50 Гц

ТИП НАСОСА НМ..S НМ..N	ИСПОЛНЕНИЕ	ДВИГАТЕЛЬ		ЭЛЕКТРОНАСОС			Q = ПОДАЧА							
				* P ₁ кВт	* I		л/мин 0 м ³ /ч 0	83,3 5,0	108 6,5	133 8,0	158 9,5	183 11,0	208 12,5	233 14,0
					220-240 В А	380-415 В А								
10НМ02	1 ~	1,1	SM71НМ../1075	1,06	5,13	-	24,0	22,3	21,4	20,2	18,6	16,7	14,4	11,8
10НМ03		1,1	SM80НМ../1115	1,39	6,27	-	35,7	32,4	30,9	29,0	26,5	23,6	20,1	16,1
10НМ04		1,5	SM80НМ../1155	1,83	8,11	-	47,6	43,5	41,6	39,0	35,8	31,9	27,3	22,0
10НМ05		2,2	PLM90НМ../1225	2,22	10,10	-	60,0	55,3	53,0	50,0	46,0	41,2	35,5	28,8
10НМ06		2,2	PLM90НМ../1225	2,55	11,51	-	71,6	65,5	62,6	58,8	53,9	48,1	41,2	33,2
10НМ02	3 ~	0,75	SM80НМ../307 E3	0,89	2,90	1,68	24,2	22,4	21,5	20,3	18,8	16,9	14,6	11,9
10НМ03		1,1	SM80НМ../311 E3	1,30	4,15	2,40	36,2	33,6	32,3	30,5	28,2	25,3	21,9	17,9
10НМ04		1,5	SM80НМ../315 E3	1,70	5,40	3,12	48,3	44,8	43,0	40,6	37,5	33,7	29,2	23,9
10НМ05		2,2	PLM90НМ../322 E3	2,14	7,17	4,14	60,6	56,4	54,3	51,4	47,6	42,8	37,1	30,5
10НМ06		2,2	PLM90НМ../322 E3	2,52	7,96	4,59	72,4	67,1	64,4	60,8	56,2	50,5	43,6	35,6
10НМ07		3	PLM90НМ../330 E3	2,96	10,16	5,87	84,8	78,8	75,8	71,7	66,3	59,7	51,7	42,4
10НМ08		3	PLM90НМ../330 E3	3,35	10,94	6,32	96,6	89,4	85,9	81,1	74,9	67,3	58,1	47,5
10НМ09		4	PLM100НМ../340 E3	3,75	11,67	6,74	109,2	102,1	98,3	93,1	86,3	77,9	67,7	55,7
10НМ10		4	PLM100НМ../340 E3	4,14	12,47	7,20	121,1	112,9	108,6	102,8	95,2	85,7	74,4	61,1
10НМ11		4	PLM100НМ../340 E3	4,52	13,34	7,70	133,0	123,6	118,9	112,4	103,9	93,5	81,0	66,4
10НМ12		5,5	PLM112НМ../355 E3	5,04	16,27	9,39	145,8	136,3	131,3	124,3	115,3	104,0	90,4	74,5
10НМ13		5,5	PLM112НМ../355 E3	5,42	17,01	9,82	157,7	147,1	141,7	134,1	124,3	112,0	97,3	80,0

ТИП НАСОСА НМ..S НМ..N	ИСПОЛНЕНИЕ	ДВИГАТЕЛЬ		ЭЛЕКТРОНАСОС			Q = ПОДАЧА							
				* P ₁ кВт	* I		л/мин 0 м ³ /ч 0	133 8,0	178 10,7	223 13,4	268 16,1	313 18,8	358 21,5	400 24,0
					220-240 В А	380-415 В А								
15НМ02	1 ~	1,5	SM80НМ../1115	1,86	8,24	-	28,6	25,8	24,5	23,0	21,1	18,8	15,8	12,6
15НМ03		2,2	PLM90НМ../1225	2,59	11,68	-	43,0	38,7	36,9	34,7	31,8	28,3	23,9	19,0
15НМ02	3 ~	1,5	SM80НМ../315 E3	1,73	5,47	3,16	29,1	26,5	25,3	23,9	22,1	19,8	17,0	13,8
15НМ03		2,2	PLM90НМ../322 E3	2,57	8,05	4,65	43,6	39,6	37,9	35,8	33,1	29,7	25,4	20,6
15НМ04		3	PLM90НМ../330 E3	3,40	11,06	6,39	58,1	52,8	50,6	47,7	44,2	39,6	33,8	27,4
15НМ05		4	PLM100НМ../340 E3	4,21	12,64	7,30	72,9	66,7	63,9	60,5	56,1	50,5	43,3	35,3
15НМ06		5,5	PLM112НМ../355 E3	5,13	16,45	9,50	87,8	80,4	77,2	73,2	67,9	61,2	52,7	43,1
15НМ07	5,5	PLM112НМ../355 E3	5,91	17,98	10,38	102,1	93,3	89,4	84,6	78,4	70,5	60,6	49,4	

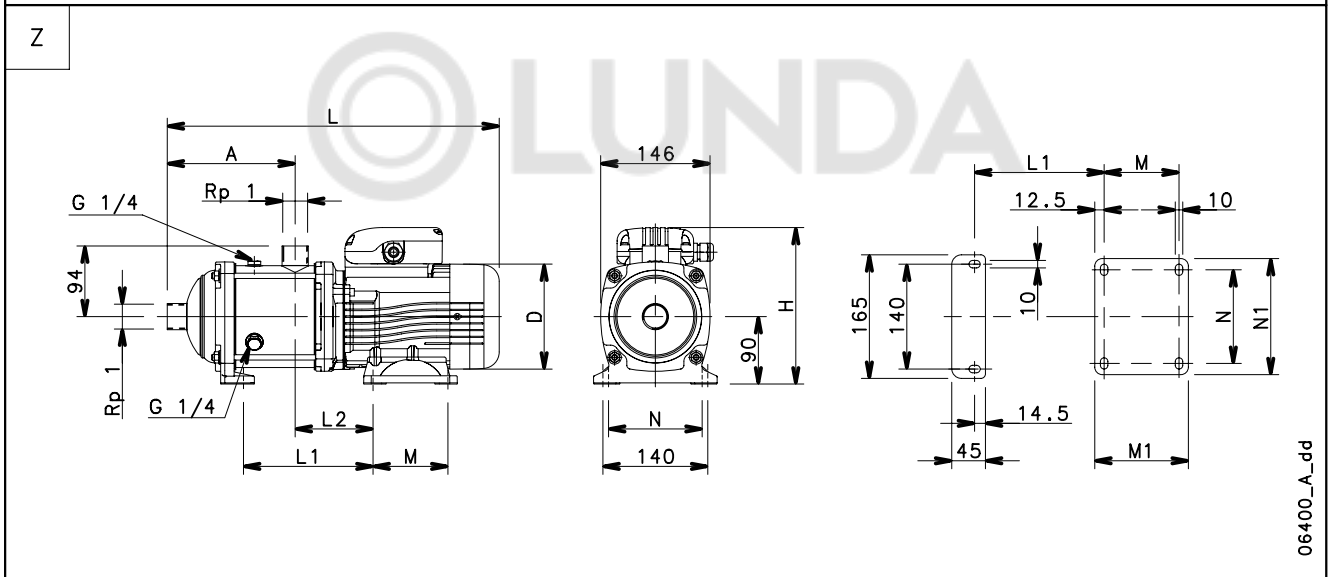
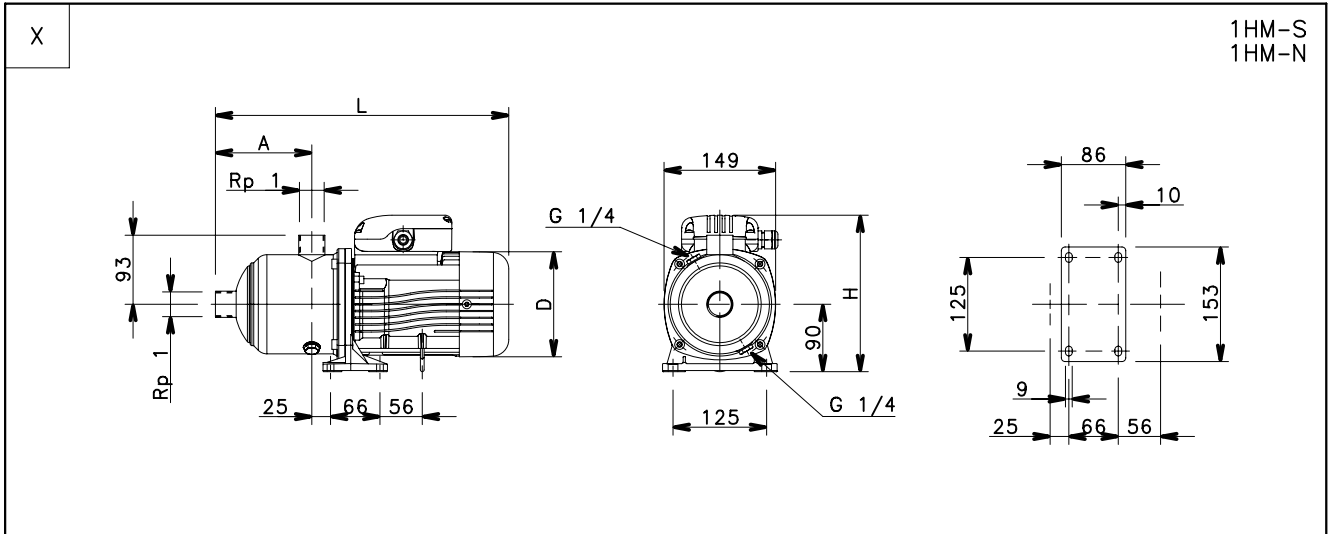
ТИП НАСОСА НМ..S НМ..N	ИСПОЛНЕНИЕ	ДВИГАТЕЛЬ		ЭЛЕКТРОНАСОС			Q = ПОДАЧА							
				* P ₁ кВт	* I		л/мин 0 м ³ /ч 0	183 11,0	233 14,0	283 17,0	333 20,0	383 23,0	433 26,0	483 29,0
					220-240 В А	380-415 В А								
22НМ02	1 ~	2,2	PLM90НМ../1225	2,35	10,62	-	30,2	27,6	26,4	24,8	22,8	20,2	16,9	12,9
22НМ02		2,2	PLM90НМ../322 E3	2,29	7,46	4,31	30,5	28,1	27,0	25,6	23,6	21,1	17,9	13,9
22НМ03	3 ~	3	PLM90НМ../330 E3	3,38	10,99	6,34	45,6	41,9	40,2	38,0	35,1	31,3	26,4	20,4
22НМ04		4	PLM100НМ../340 E3	4,44	13,09	7,56	61,0	56,3	54,0	51,1	47,3	42,3	35,8	27,9
22НМ05		5,5	PLM112НМ../355 E3	5,62	17,33	10,01	76,4	70,7	67,9	64,3	59,6	53,3	45,2	35,3

Гидравлические характеристики в соответствии с ISO 9906:2012 - Класс 3В (взамен ISO 9906:1999 - Приложение А)

10-22hm-s-n-2p50-en_a_th

* Максимальные значения в пределах рабочего диапазона: P1 = потребляемая мощность; I = потребляемый ток.

СЕРИЯ 1НМ..S - 1НМ..N, (ОТ 2 ДО 9 СТУПЕНЕЙ) РАЗМЕРЫ И ВЕС, 2-Х ПОЛЮСНЫЕ ДВИГАТЕЛИ, 50 Гц

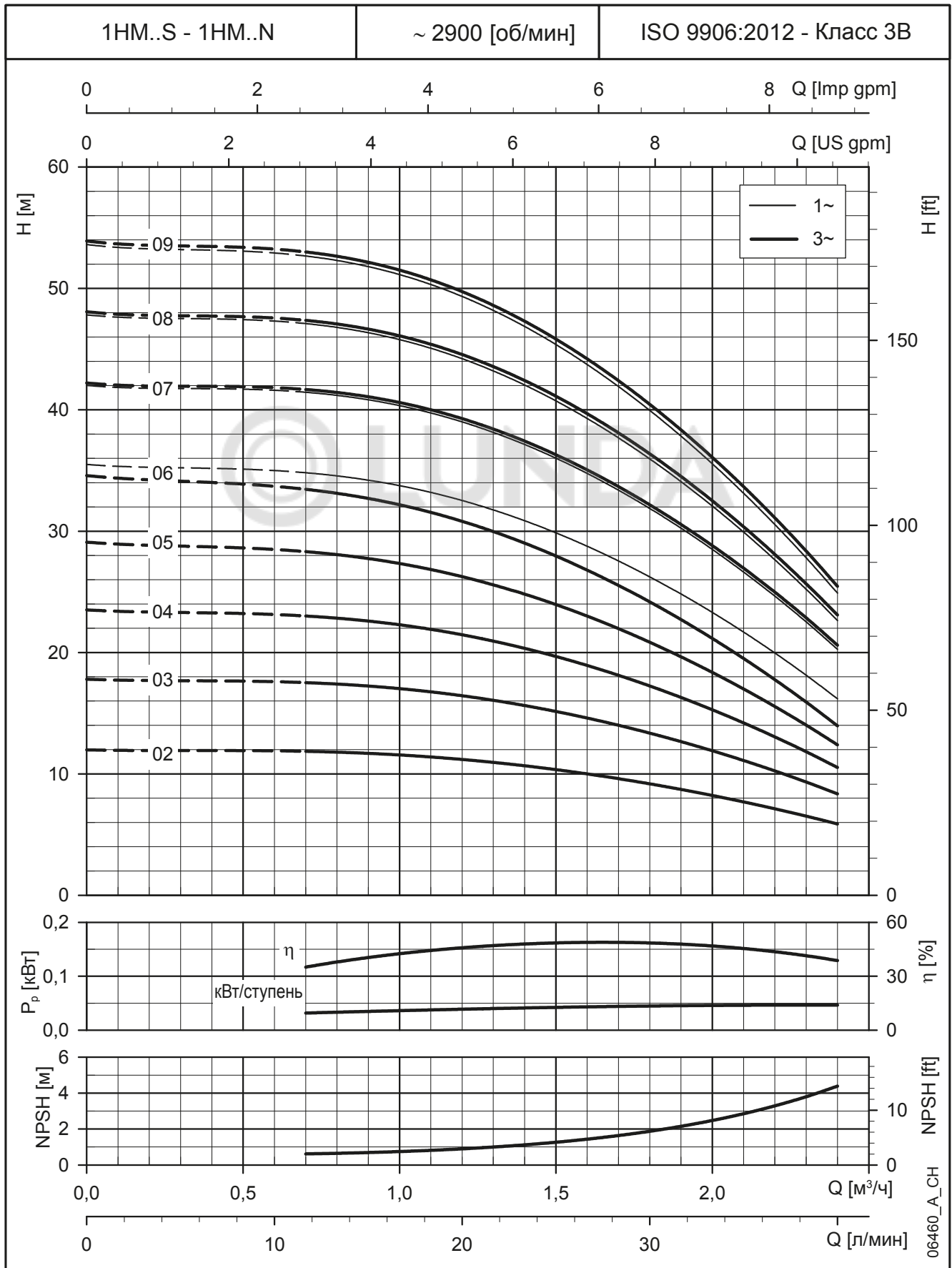


ТИП НАСОСА	ИСПОЛНЕНИЕ	РАЗМЕРЫ (мм)													ВЕС кг	
		Рис.	ДВИГАТЕЛЬ кВт	Типо-разм.	A	D	H	L	L1	L2	M	M1	N	N1		PN
1НМ06	ОДНОФАЗНОЕ	X	0,50	63	147	120	201	396	-	-	-	-	-	-	10	8
1НМ07		X	0,55	71	151	140	211	424	153	104	100	125	125	155	10	10
1НМ08		Z	0,55	71	171	140	211	444	173	104	100	125	125	155	10	11
1НМ09		Z	0,55	71	191	140	211	464	193	104	100	125	125	155	10	11

1НМ02	ТРЕХФАЗНОЕ	X	0,30	63	87	120	201	336	-	-	-	-	-	-	10	6
1НМ03			0,30	63	87	120	201	336	-	-	-	-	-	-	10	6
1НМ04			0,30	63	107	120	201	356	-	-	-	-	-	-	10	7
1НМ05			0,30	63	127	120	201	376	-	-	-	-	-	-	10	7
1НМ06			0,30	63	147	120	201	396	-	-	-	-	-	-	10	7
1НМ07		Z	0,55	71	151	140	211	424	153	104	100	125	125	155	10	10
1НМ08			0,55	71	171	140	211	444	173	104	100	125	125	155	10	11
1НМ09			0,55	71	191	140	211	464	193	104	100	125	125	155	10	11

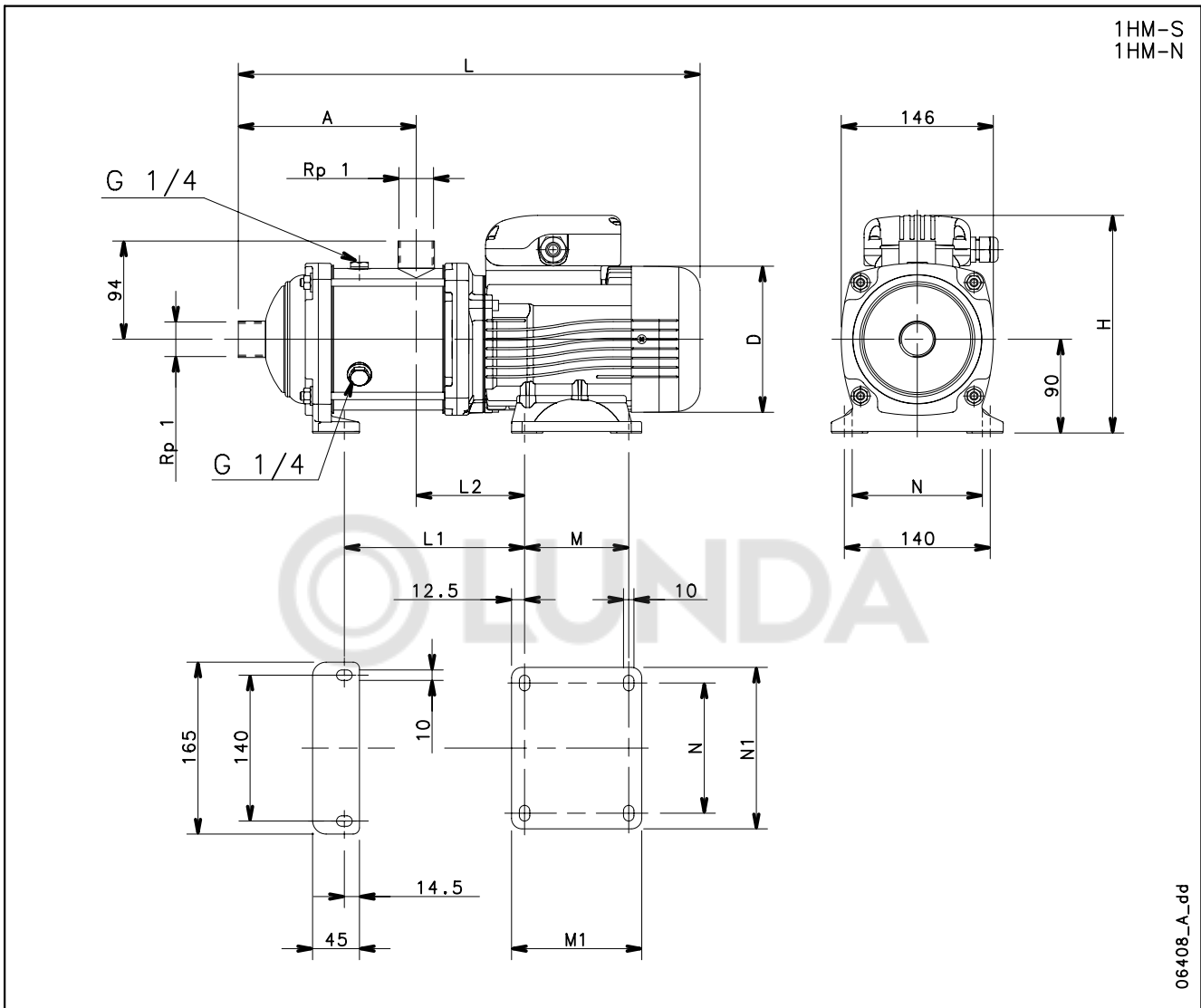
СЕРИЯ 1НМ..S - 1НМ..N, (ОТ 2 ДО 9 СТУПЕНЕЙ)

РАБОЧИЕ ХАРАКТЕРИСТИКИ, 2-Х ПОЛЮСНЫЕ ДВИГАТЕЛИ, 50 ГЦ



Характеристики приведены для жидкостей с плотностью $\rho = 1.0 \text{ кг/дм}^3$ и кинематической вязкостью $\nu = 1 \text{ мм}^2/\text{сек}$.

СЕРИЯ 1HM..S - 1HM..N, (ОТ 11 ДО 25 СТУПЕНЕЙ) РАЗМЕРЫ И ВЕС, 2-Х ПОЛЮСНЫЕ ДВИГАТЕЛИ, 50 Гц

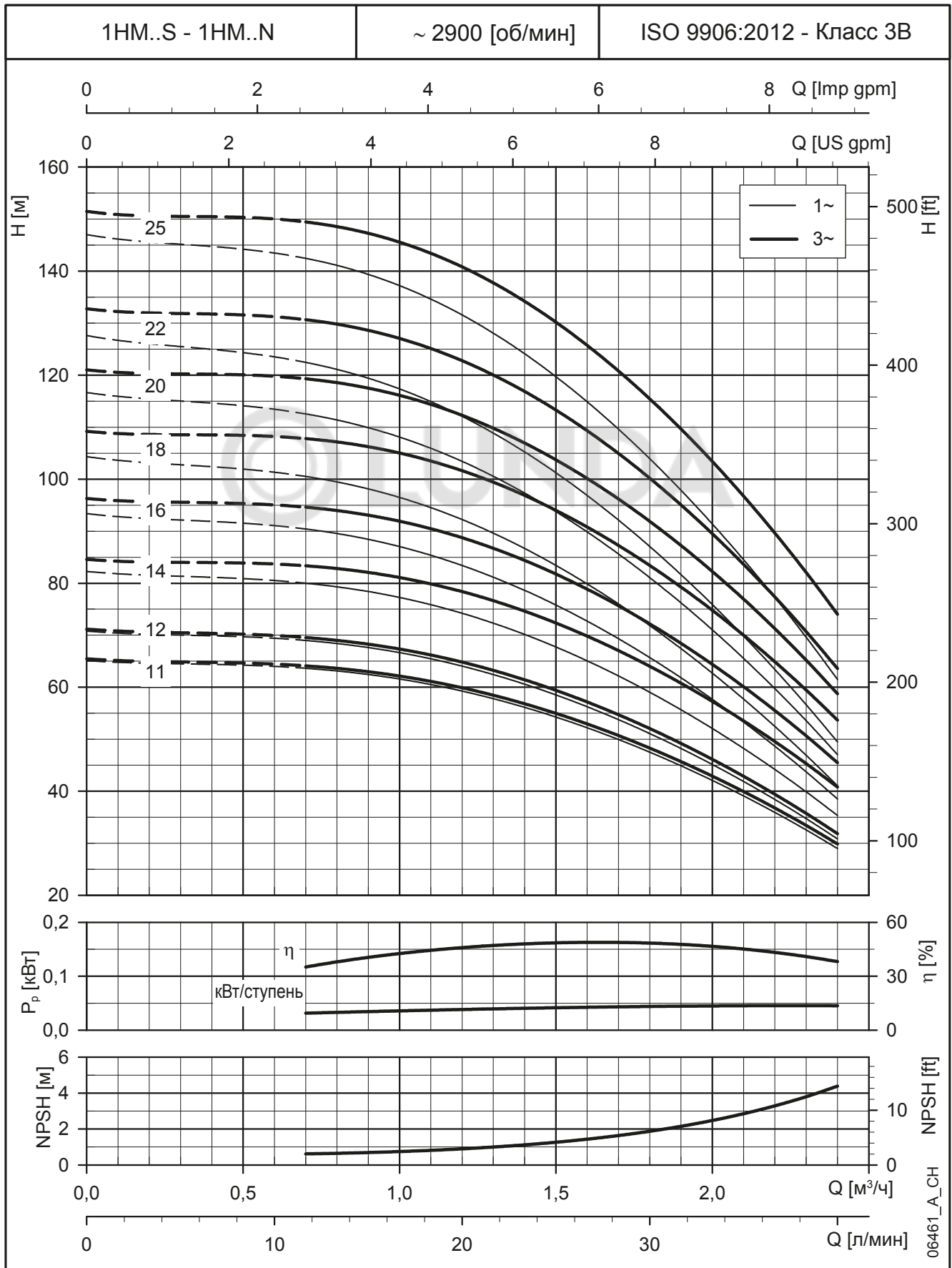

 1HM-S
1HM-N

06408_A_dd

ТИП НАСОСА	ИСПОЛ-НЕНИЕ	РАЗМЕРЫ (мм)												ВЕС кг	
		ДВИГАТЕЛЬ		A	D	H	L	L1	L2	M	M1	N	N1		PN
		кВт	Типоразм.												
1HM11	ОДНОФАЗНОЕ	0,55	71	231	140	211	504	233	104	100	125	125	155	10	12
1HM12		0,55	71	251	140	211	524	253	104	100	125	125	155	10	12
1HM14		0,75	71	291	140	211	564	293	104	100	125	125	155	10	14
1HM16		0,75	71	331	140	211	604	333	104	100	125	125	155	10	14
1HM18		0,75	71	371	140	211	644	373	104	100	125	125	155	16	15
1HM20		0,95	71	411	140	220	684	413	104	100	125	125	155	16	17
1HM22		0,95	71	451	140	220	724	453	104	100	125	125	155	16	17
1HM25		1,1	80	511	155	227	828	513	104	100	125	125	155	16	21

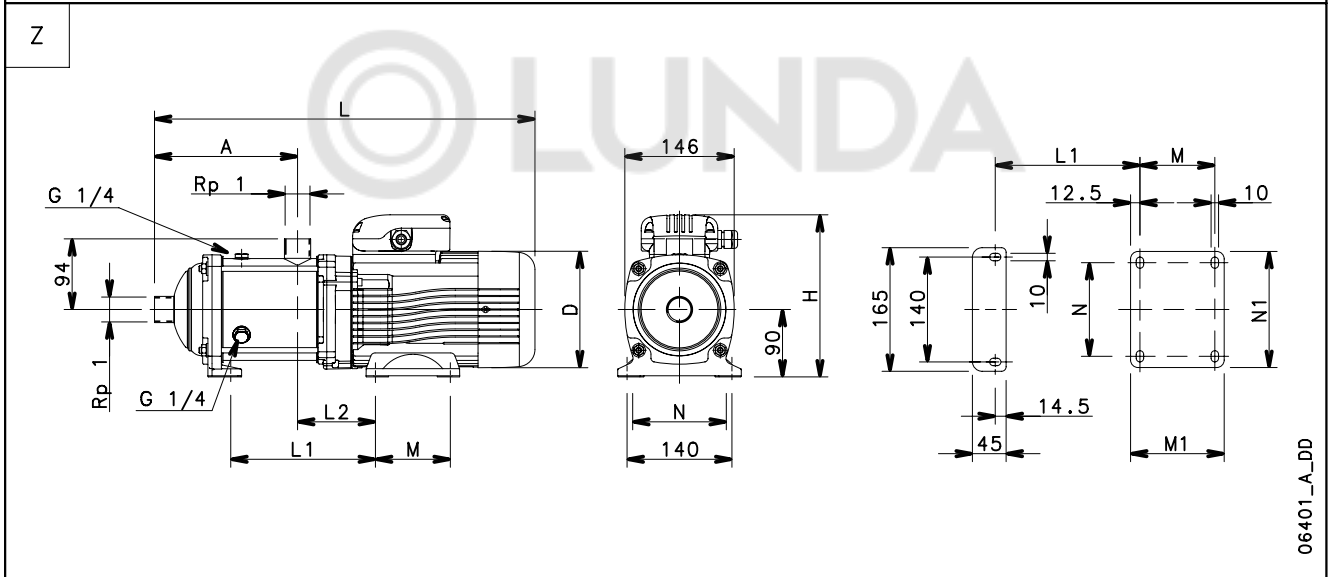
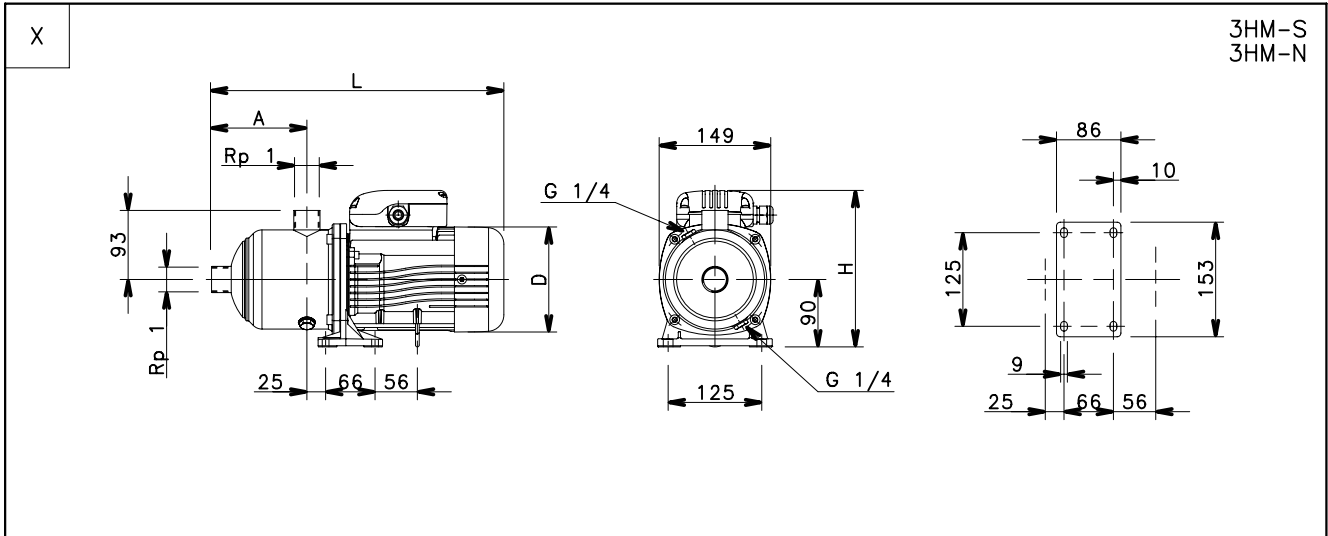
1HM11	ТРЕХФАЗНОЕ	0,55	71	231	140	211	504	233	104	100	125	125	155	10	12
1HM12		0,55	71	251	140	211	524	253	104	100	125	125	155	10	12
1HM14		0,75	80	291	155	219	608	293	104	100	125	125	155	10	14
1HM16		0,75	80	331	155	219	648	333	104	100	125	125	155	10	14
1HM18		1,1	80	371	155	219	688	373	104	100	125	125	155	16	19
1HM20		1,1	80	411	155	219	728	413	104	100	125	125	155	16	20
1HM22		1,1	80	451	155	219	768	453	104	100	125	125	155	16	20
1HM25		1,5	80	511	155	219	828	513	104	100	125	125	155	16	23

**СЕРИЯ 1НМ..S - 1НМ..N, (ОТ 11 ДО 25 СТУПЕНЕЙ)
РАБОЧИЕ ХАРАКТЕРИСТИКИ, 2-Х ПОЛЮСНЫЕ ДВИГАТЕЛИ, 50 ГЦ**



Характеристики приведены для жидкостей с плотностью $\rho = 1.0 \text{ кг/дм}^3$ и кинематической вязкостью $\nu = 1 \text{ мм}^2/\text{сек}$.

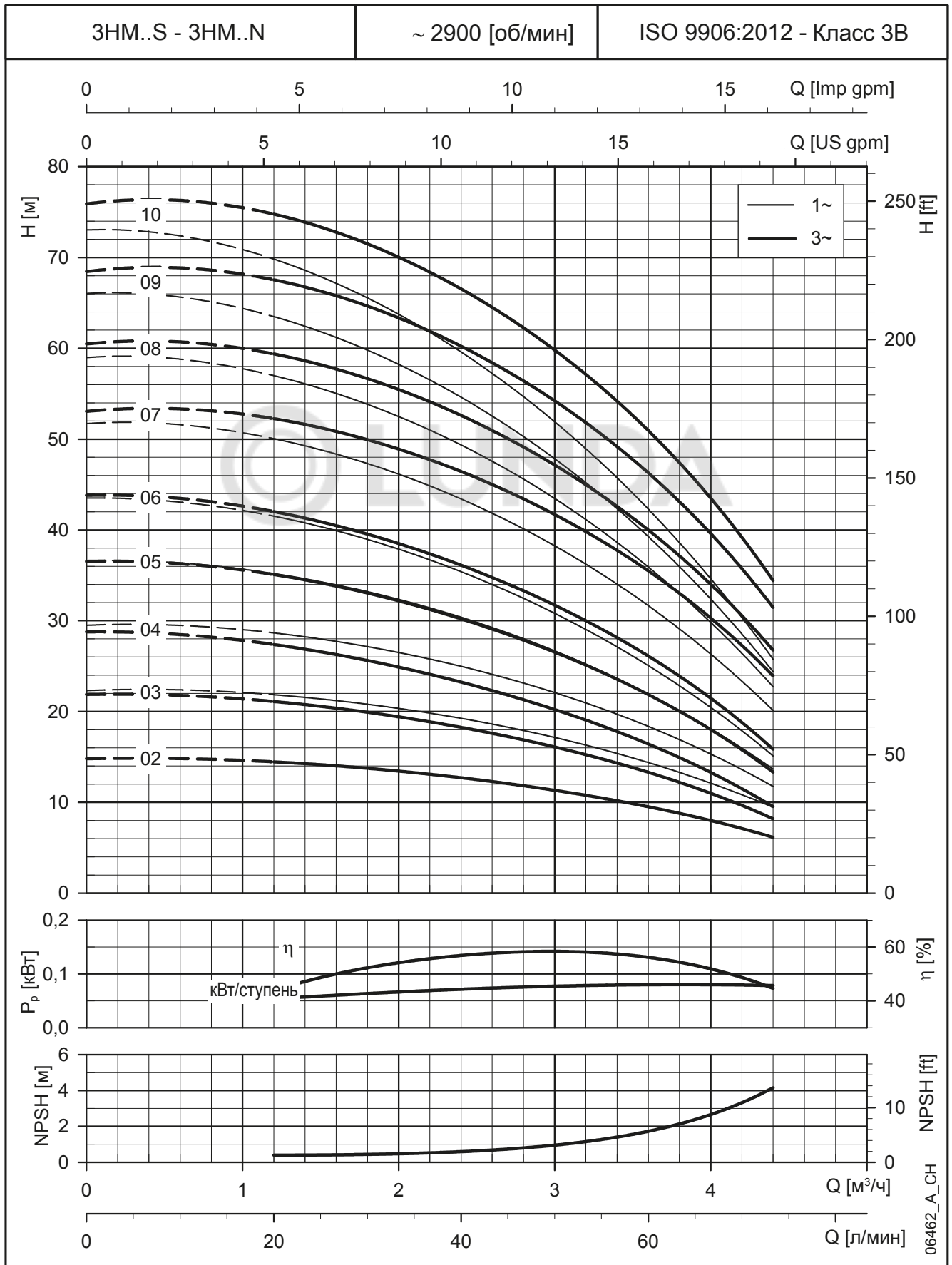
СЕРИЯ ЗНМ..S - ЗНМ..N, (ОТ 2 ДО 10 СТУПЕНЕЙ) РАЗМЕРЫ И ВЕС, 2-Х ПОЛЮСНЫЕ ДВИГАТЕЛИ, 50 Гц



ТИП НАСОСА	ИСПОЛ-НЕНИЕ	РАЗМЕРЫ (мм)													ВЕС кг	
		Рис.	ДВИГАТЕЛЬ		A	D	H	L	L1	L2	M	M1	N	N1		PN
			кВт	Типоразм.												
ЗНМ03	ОДНОФАЗНОЕ	X	0,50	63	87	120	201	336	-	-	-	-	-	-	10	7
ЗНМ04			0,50	63	107	120	201	356	-	-	-	-	-	-	10	8
ЗНМ05			0,50	63	127	120	201	376	-	-	-	-	-	-	10	8
ЗНМ06			0,50	63	147	120	201	396	-	-	-	-	-	-	10	8
ЗНМ07		Z	0,55	71	151	140	211	424	153	104	100	125	125	155	10	10
ЗНМ08			0,75	71	171	140	211	444	173	104	100	125	125	155	10	12
ЗНМ09			0,75	71	191	140	211	464	193	104	100	125	125	155	10	12
ЗНМ10			0,75	71	211	140	211	484	213	104	100	125	125	155	10	12

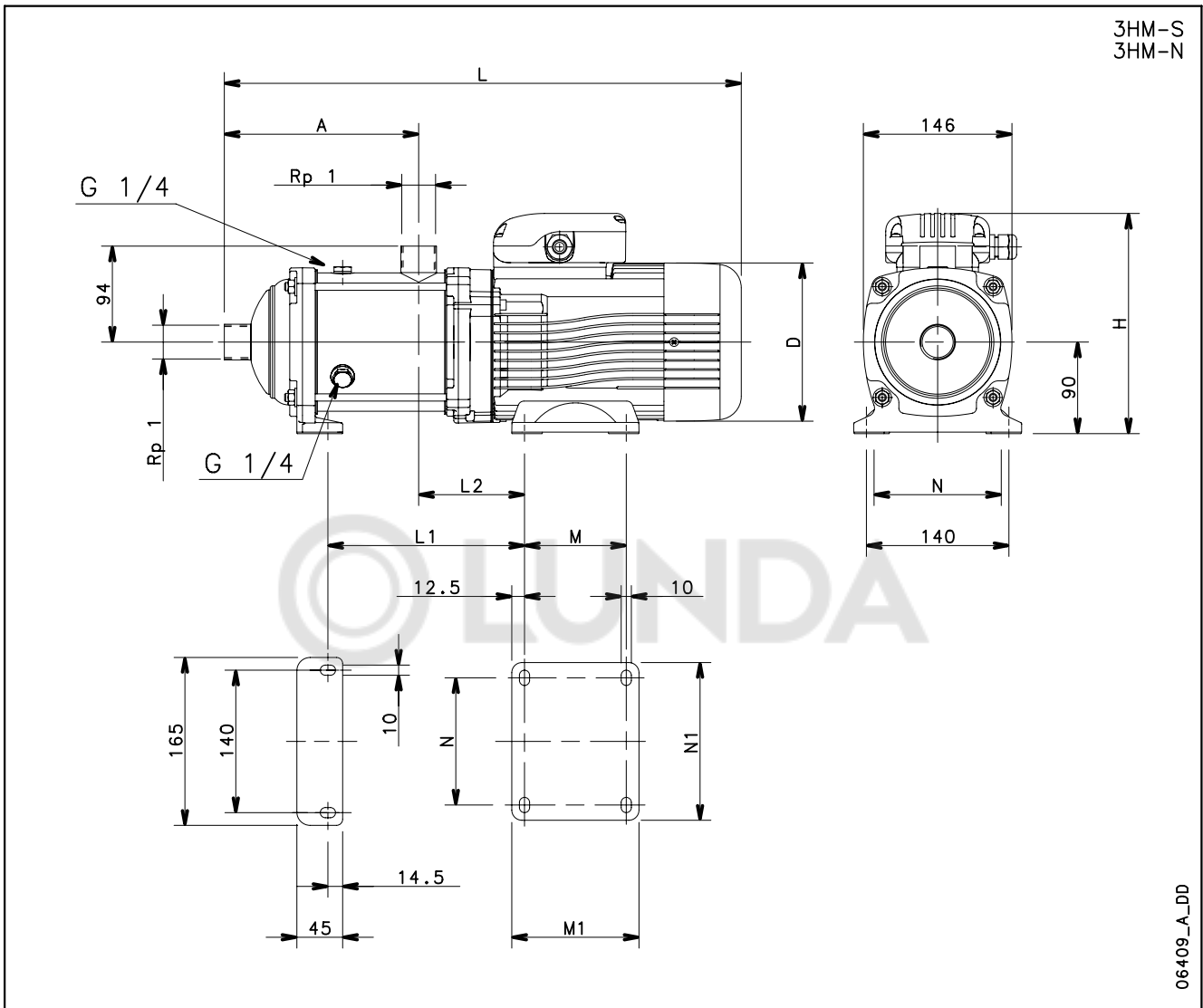
ЗНМ02	ТРЕХФАЗНОЕ	X	0,30	63	87	120	201	336	-	-	-	-	-	-	10	6
ЗНМ03			0,30	63	87	120	201	336	-	-	-	-	-	-	10	6
ЗНМ04			0,30	63	107	120	201	356	-	-	-	-	-	-	10	7
ЗНМ05			0,40	63	127	120	201	376	-	-	-	-	-	-	10	7
ЗНМ06		0,50	63	147	120	201	396	-	-	-	-	-	-	10	8	
ЗНМ07		Z	0,75	80	151	155	219	468	153	104	100	125	125	155	10	14
ЗНМ08			0,75	80	171	155	219	488	173	104	100	125	125	155	10	15
ЗНМ09			1,1	80	191	155	219	508	193	104	100	125	125	155	10	16
ЗНМ10			1,1	80	211	155	219	528	213	104	100	125	125	155	10	16

**СЕРИЯ ЗНМ..S - ЗНМ..N, (ОТ 2 ДО 10 СТУПЕНЕЙ)
РАБОЧИЕ ХАРАКТЕРИСТИКИ, 2-Х ПОЛЮСНЫЕ ДВИГАТЕЛИ, 50 ГЦ**



Характеристики приведены для жидкостей с плотностью $\rho = 1.0 \text{ кг/дм}^3$ и кинематической вязкостью $\nu = 1 \text{ мм}^2/\text{сек}$.

СЕРИЯ ЗНМ..S - ЗНМ..N, (ОТ 11 ДО 21 СТУПЕНИ) РАЗМЕРЫ И ВЕС, 2-Х ПОЛЮСНЫЕ ДВИГАТЕЛИ, 50 Гц

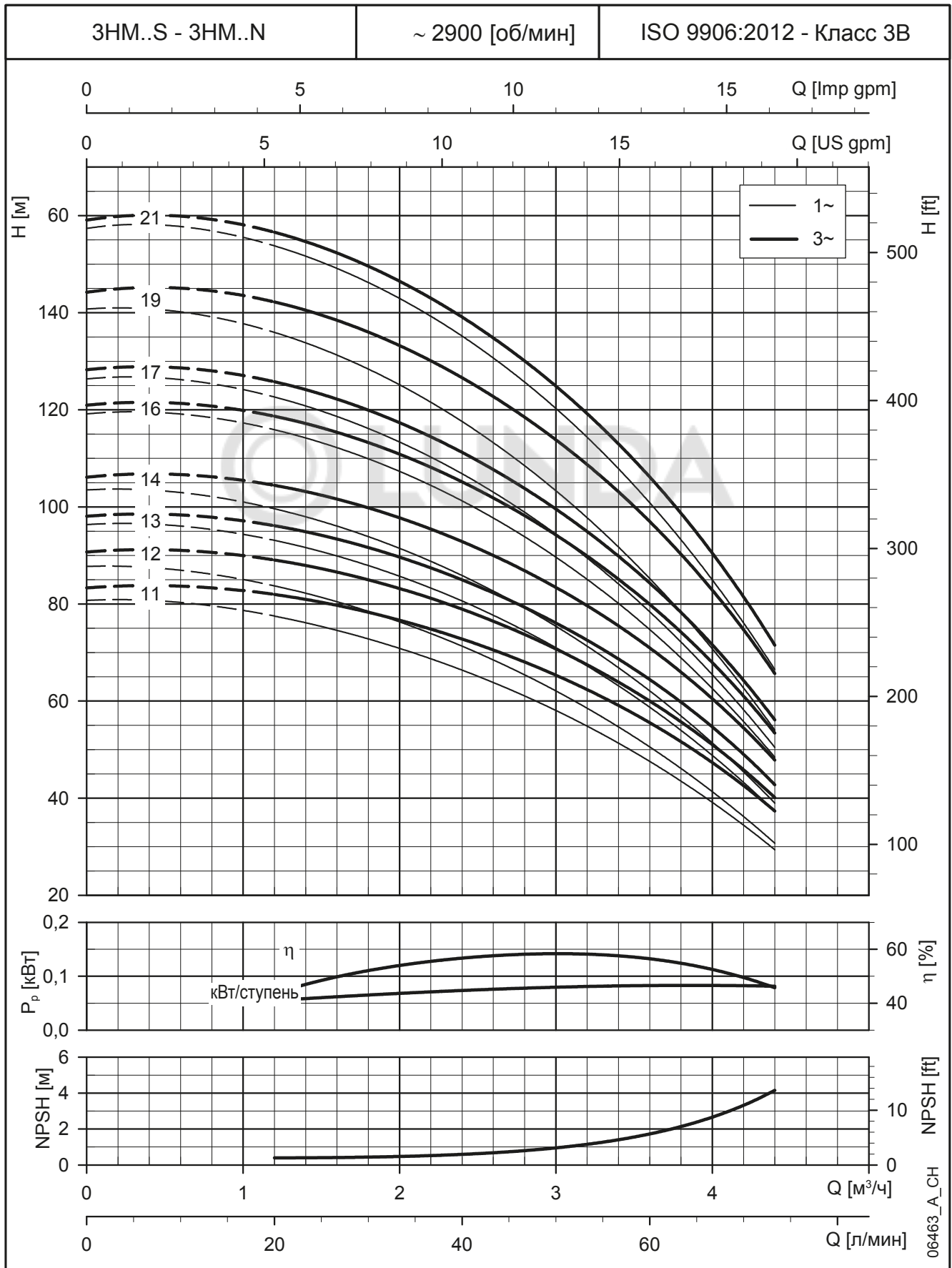


06409_A_DD

ТИП НАСОСА	ИСПОЛ-НЕНИЕ	РАЗМЕРЫ (мм)												ВЕС кг	
		ДВИГАТЕЛЬ		A	D	H	L	L1	L2	M	M1	N	N1		PN
		кВт	Типоразм.												
ЗНМ11	ОДНОФАЗНОЕ	0,95	71	231	140	220	504	233	104	100	125	125	155	10	14
ЗНМ12		0,95	71	251	140	220	524	253	104	100	125	125	155	10	14
ЗНМ13		1,1	80	271	155	227	588	273	104	100	125	125	155	10	17
ЗНМ14		1,1	80	291	155	227	608	293	104	100	125	125	155	16	18
ЗНМ16		1,5	80	331	155	227	648	333	104	100	125	125	155	16	19
ЗНМ17		1,5	80	351	155	227	668	353	104	100	125	125	155	16	20
ЗНМ19		1,5	80	391	155	227	708	393	104	100	125	125	155	16	20
ЗНМ21		2,2	90	431	174	249	804	456	127	125	150	140	164	16	29

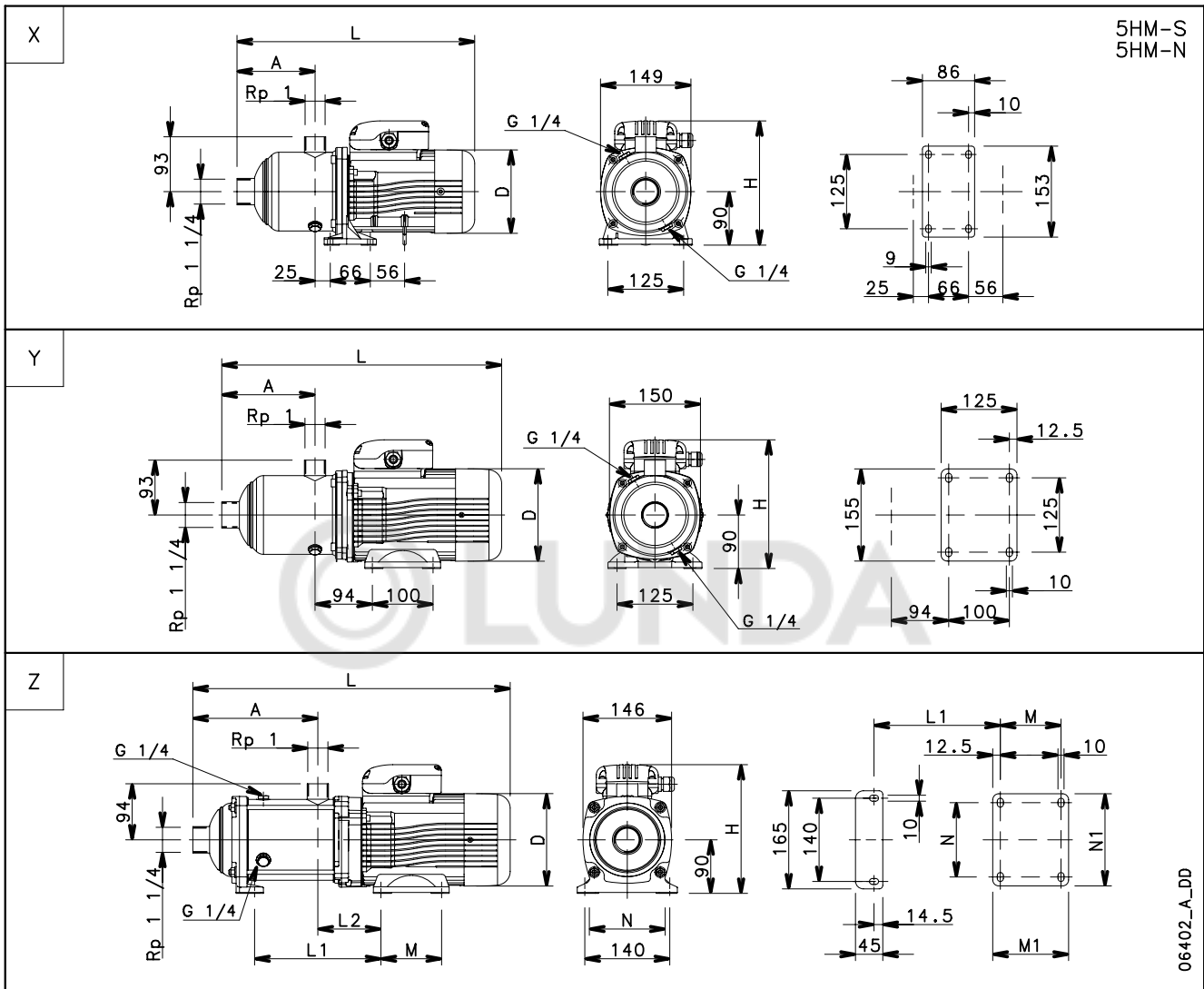
ЗНМ11	ТРЕХФАЗНОЕ	1,1	80	231	155	219	548	233	104	100	125	125	155	10	17
ЗНМ12		1,1	80	251	155	219	568	253	104	100	125	125	155	10	17
ЗНМ13		1,1	80	271	155	219	588	273	104	100	125	125	155	10	17
ЗНМ14		1,5	80	291	155	219	608	293	104	100	125	125	155	16	19
ЗНМ16		1,5	80	331	155	219	648	333	104	100	125	125	155	16	19
ЗНМ17		1,5	80	351	155	219	668	353	104	100	125	125	155	16	20
ЗНМ19		2,2	90	391	174	224	764	416	127	125	150	140	164	16	25
ЗНМ21		2,2	90	431	174	224	804	456	127	125	150	140	164	16	26

**СЕРИЯ ЗНМ..S - ЗНМ..N, (ОТ 11 ДО 21 СТУПЕНИ)
РАБОЧИЕ ХАРАКТЕРИСТИКИ, 2-Х ПОЛЮСНЫЕ ДВИГАТЕЛИ, 50 ГЦ**



Характеристики приведены для жидкостей с плотностью $\rho = 1.0 \text{ кг/дм}^3$ и кинематической вязкостью $\nu = 1 \text{ мм}^2/\text{сек}$.

СЕРИЯ 5НМ..S - 5НМ..N, (ОТ 2 ДО 9 СТУПЕНЕЙ) РАЗМЕРЫ И ВЕС, 2-Х ПОЛЮСНЫЕ ДВИГАТЕЛИ, 50 Гц



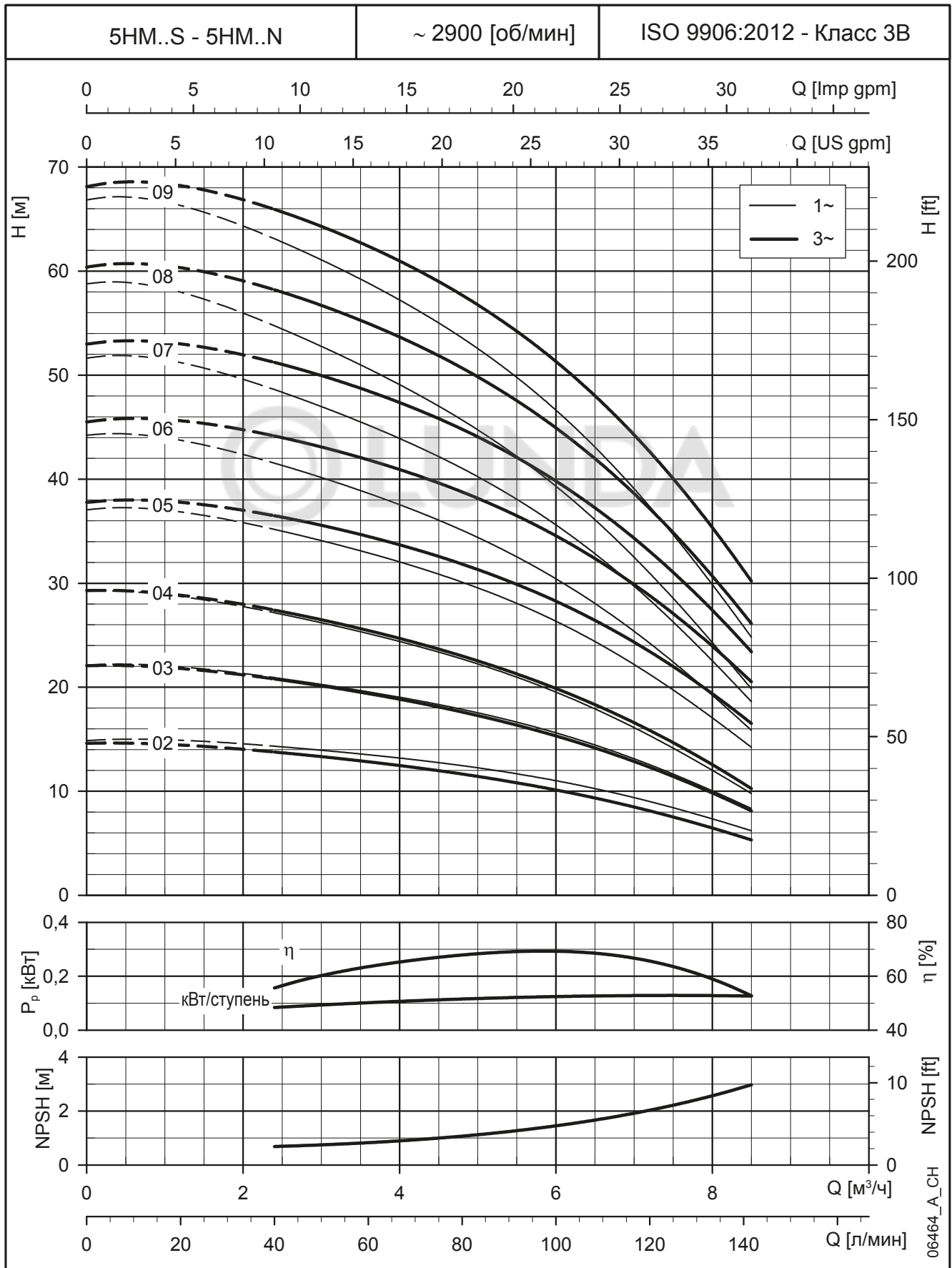
06402_A_DD

ТИП НАСОСА	ИСПОЛ-НЕНИЕ	Рис.	РАЗМЕРЫ (мм)												ВЕС кг	
			ДВИГАТЕЛЬ		A	D	H	L	L1	L2	M	M1	N	N1		PN
			кВт	Типоразм.												
5НМ02	ОДНОФАЗНОЕ	X	0,50	63	79	120	201	353	-	-	-	-	-	-	10	7
5НМ03			0,50	63	104	120	201	353	-	-	-	-	-	-	10	7
5НМ04			0,50	63	129	120	201	378	-	-	-	-	-	-	10	8
5НМ05		Z	0,75	71	154	140	211	417	-	-	-	-	-	-	10	10
5НМ06			0,75	71	158	140	211	430	158	104	100	125	125	155	10	11
5НМ07			0,95	71	183	140	220	455	183	104	100	125	125	155	10	13
5НМ08		0,95	71	208	140	220	480	208	104	100	125	125	155	10	13	
5НМ09		1,1	80	233	155	227	550	233	104	100	125	125	155	10	17	

5НМ02	ТРЕХФАЗНОЕ	X	0,30	63	79	120	201	353	-	-	-	-	-	-	10	6
5НМ03			0,40	63	104	120	201	353	-	-	-	-	-	-	10	7
5НМ04			0,50	63	129	120	201	378	-	-	-	-	-	-	10	8
5НМ05		Z	0,75	80	154	155	219	462	-	-	-	-	-	-	10	13
5НМ06			1,1	80	158	155	219	475	158	104	100	125	125	155	10	15
5НМ07			1,1	80	183	155	219	500	183	104	100	125	125	155	10	16
5НМ08		1,1	80	208	155	219	525	208	104	100	125	125	155	10	16	
5НМ09		1,5	80	233	155	219	550	233	104	100	125	125	155	10	18	

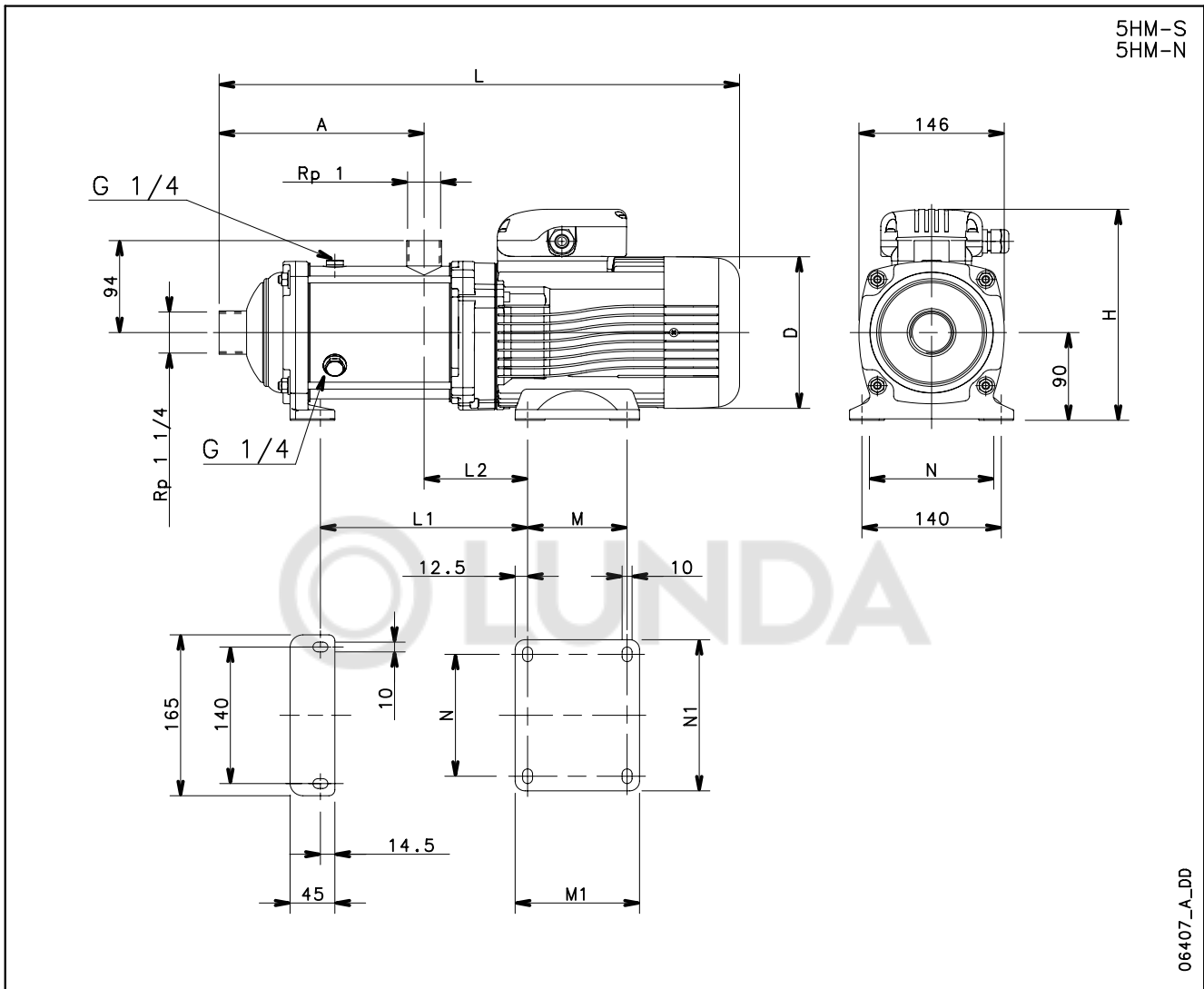
5hm-s-n-2p50-1-en_a_td

**СЕРИЯ 5НМ..S - 5НМ..N, (ОТ 2 ДО 9 СТУПЕНЕЙ)
РАЗМЕРЫ И ВЕС, 2-Х ПОЛЮСНЫЕ ДВИГАТЕЛИ, 50 Гц**



Характеристики приведены для жидкостей с плотностью $\rho = 1.0 \text{ кг/дм}^3$ и кинематической вязкостью $\nu = 1 \text{ мм}^2/\text{сек}$.

СЕРИЯ 5НМ..S - 5НМ..N, (ОТ 10 ДО 21 СТУПЕНИ) РАЗМЕРЫ И ВЕС, 2-Х ПОЛЮСНЫЕ ДВИГАТЕЛИ, 50 Гц

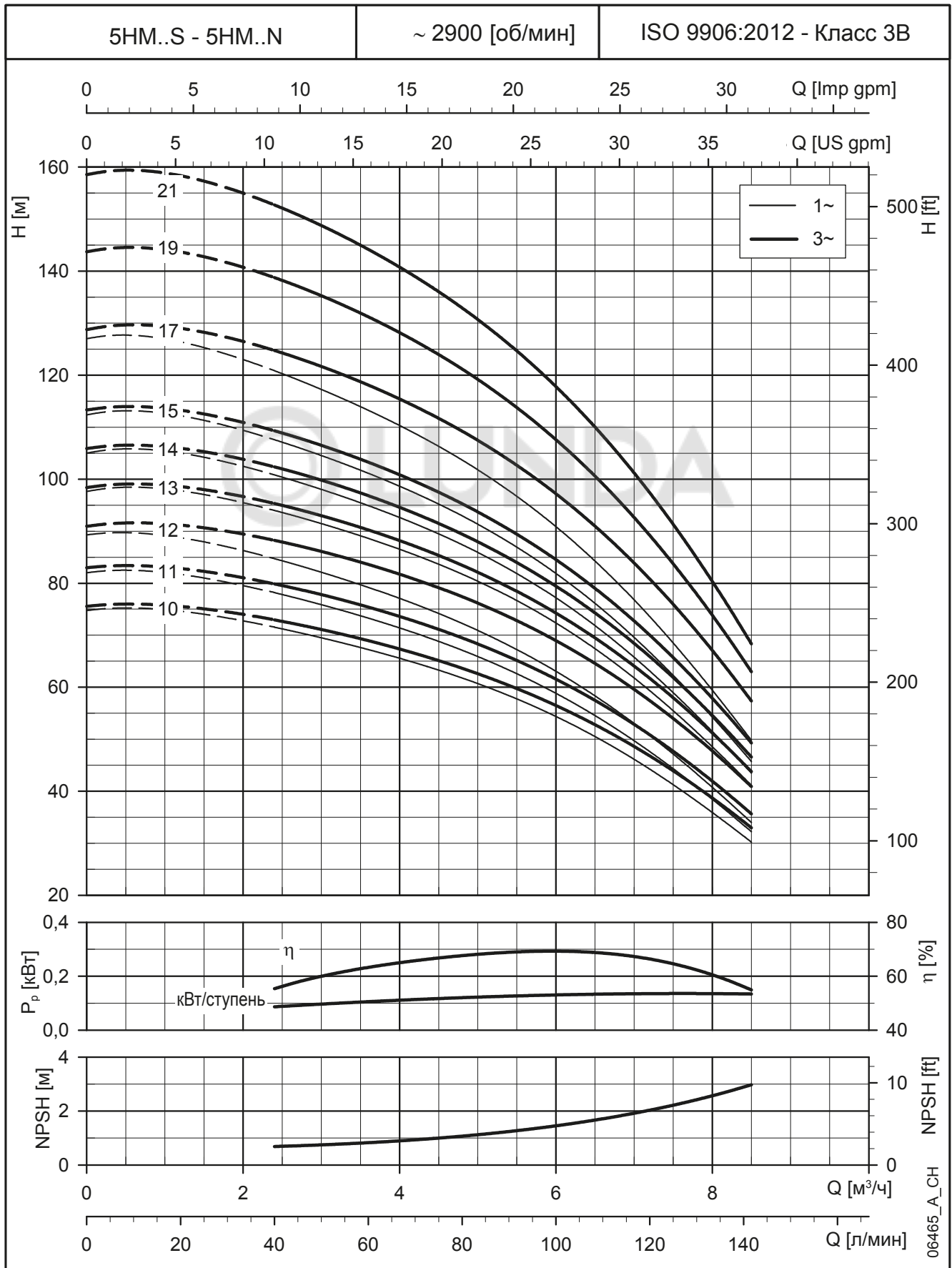


ТИП НАСОСА	ИСПОЛНЕНИЕ	РАЗМЕРЫ (мм)													ВЕС кг
		ДВИГАТЕЛЬ		A	D	H	L	L1	L2	M	M1	N	N1	PN	
		кВт	Типоразм.												
5HM10	ОДНОФАЗНОЕ	1,5	80	258	155	227	575	258	104	100	125	125	155	10	18
5HM11		1,5	80	283	155	227	600	283	104	100	125	125	155	10	18
5HM12		1,5	80	308	155	227	625	308	104	100	125	125	155	10	19
5HM13		2,2	90	333	174	249	706	356	127	125	150	140	164	10	27
5HM14		2,2	90	358	174	249	731	381	127	125	150	140	164	16	28
5HM15		2,2	90	383	174	249	756	406	127	125	150	140	164	16	28
5HM16		2,2	90	408	174	249	781	431	127	125	150	140	164	16	29
5HM17		2,2	90	433	174	249	806	456	127	125	150	140	164	16	29

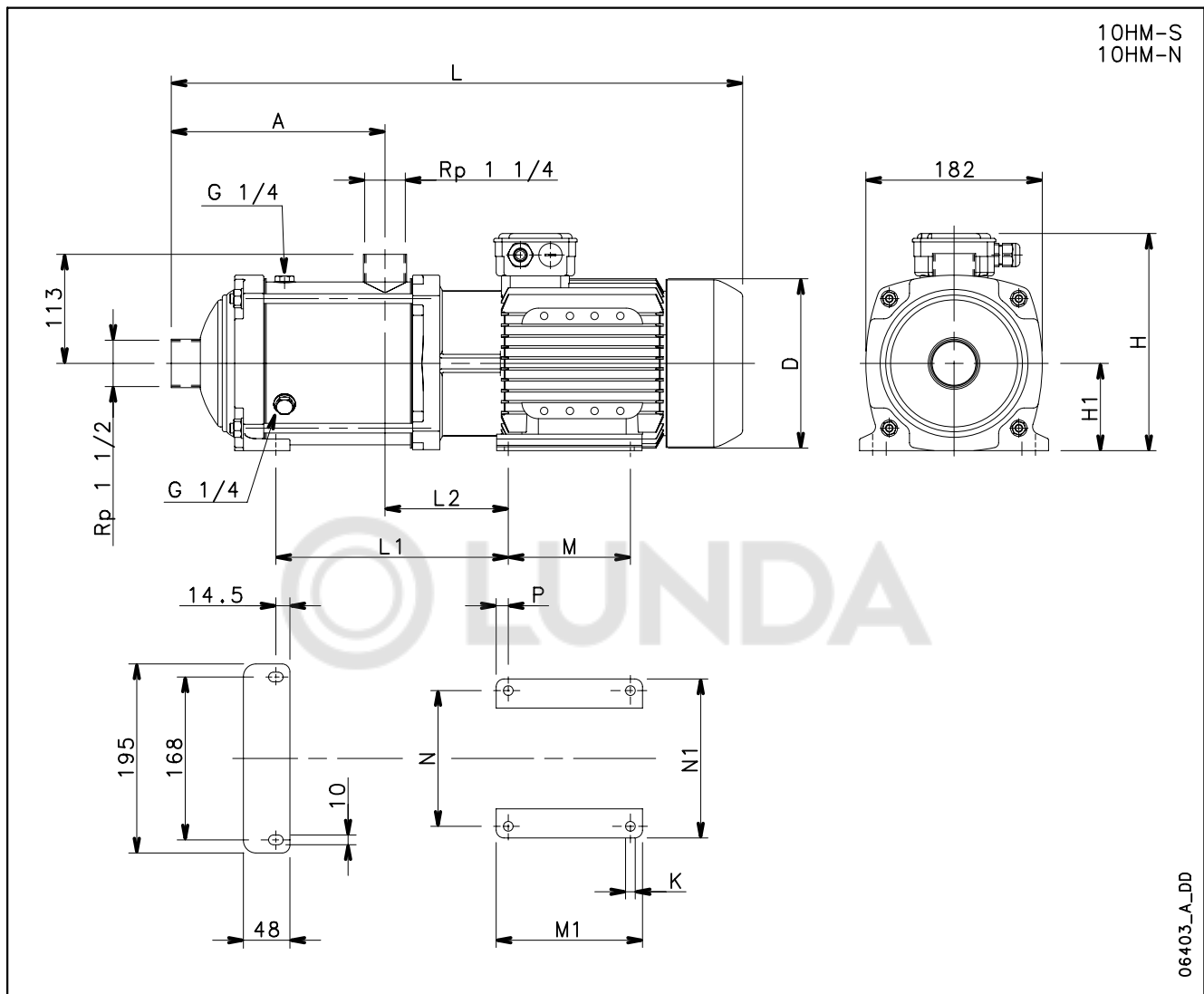
5HM10	ТРЕХФАЗНОЕ	1,5	80	258	155	227	575	258	104	100	125	125	155	10	18
5HM11		1,5	80	283	155	227	600	283	104	100	125	125	155	10	19
5HM12		2,2	90	308	174	224	681	308	127	125	150	140	164	10	24
5HM13		2,2	90	333	174	224	706	356	127	125	150	140	164	10	24
5HM14		2,2	90	358	174	224	731	381	127	125	150	140	164	16	25
5HM15		2,2	90	383	174	224	756	406	127	125	150	140	164	16	25
5HM17		3	90	433	174	224	806	456	127	125	150	140	164	16	29
5HM19		3	90	483	174	224	856	506	127	125	150	140	164	16	30
5HM21		3	90	533	174	224	906	556	127	125	150	140	164	16	31

СЕРИЯ 5НМ..S - 5НМ..N, (ОТ 10 ДО 21 СТУПЕНИ)

РАБОЧИЕ ХАРАКТЕРИСТИКИ, 2-Х ПОЛЮСНЫЕ ДВИГАТЕЛИ, 50 ГЦ



Характеристики приведены для жидкостей с плотностью $\rho = 1.0 \text{ кг/дм}^3$ и кинематической вязкостью $\nu = 1 \text{ мм}^2/\text{сек}$.

СЕРИЯ 10НМ..S - 10НМ..N
РАЗМЕРЫ И ВЕС, 2-Х ПОЛЮСНЫЕ ДВИГАТЕЛИ, 50 Гц


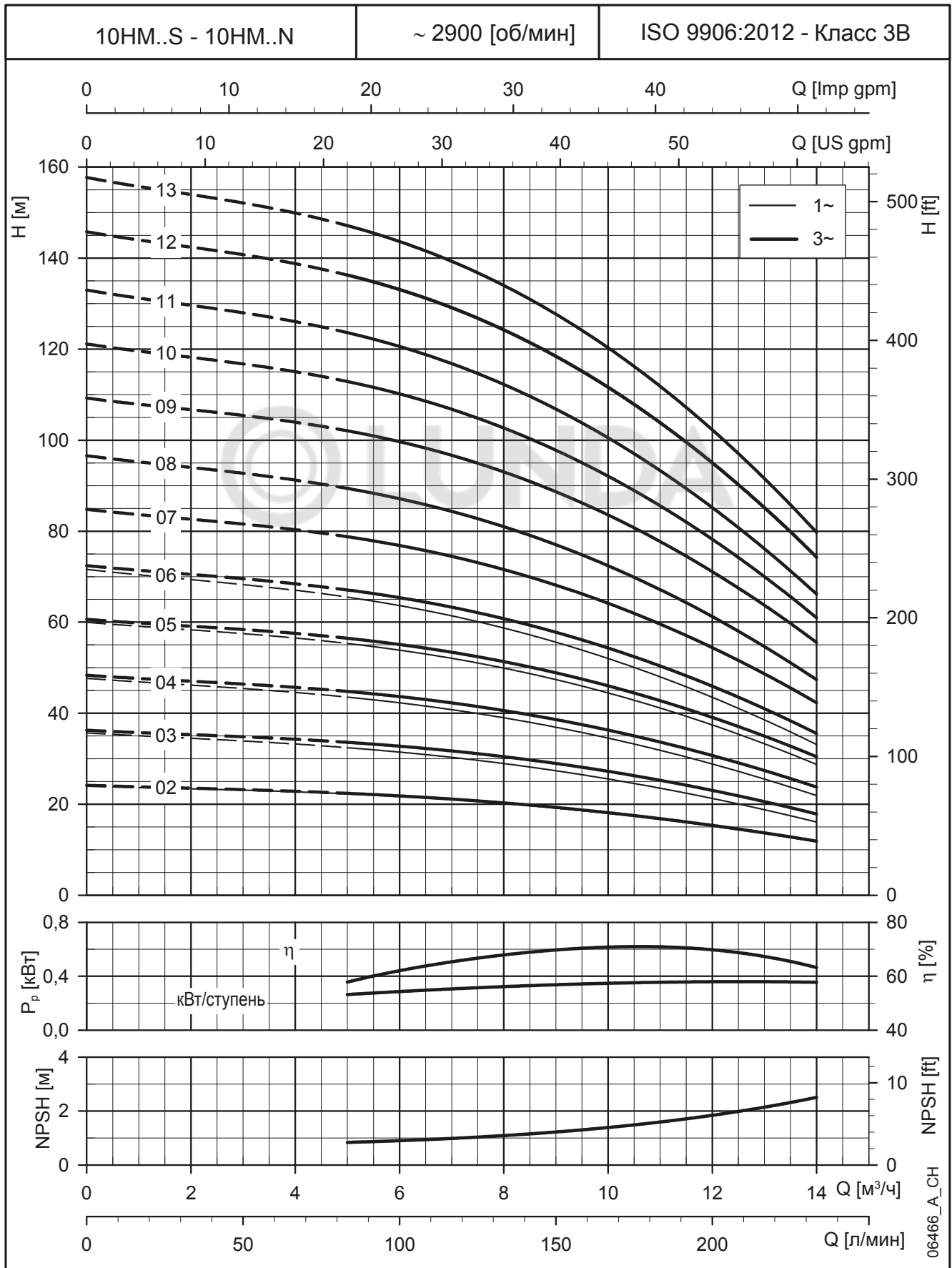
06403_A_DD

ТИП НАСОСА	ИСПОЛНЕНИЕ	РАЗМЕРЫ (мм)															ВЕС кг	
		ДВИГАТЕЛЬ		A	D	H	H1	L	L1	L2	M	M1	N	N1	P	K		PN
		кВт	Типоразм.															
10HM02	ОДНОФАЗНОЕ	1,1	80	125	155	227	90	443	122	105	100	125	125	155	12,5	10	10	13
10HM03		1,1	80	125	155	227	90	443	122	105	100	125	125	155	12,5	10	10	17
10HM04		1,5	80	157	155	227	90	475	154	105	100	125	125	155	12,5	10	10	19
10HM05		2,2	90	189	174	249	90	563	208	128	125	150	140	164	12,5	10	10	25
10HM06		2,2	90	221	174	249	90	595	240	128	125	150	140	164	12,5	10	10	26

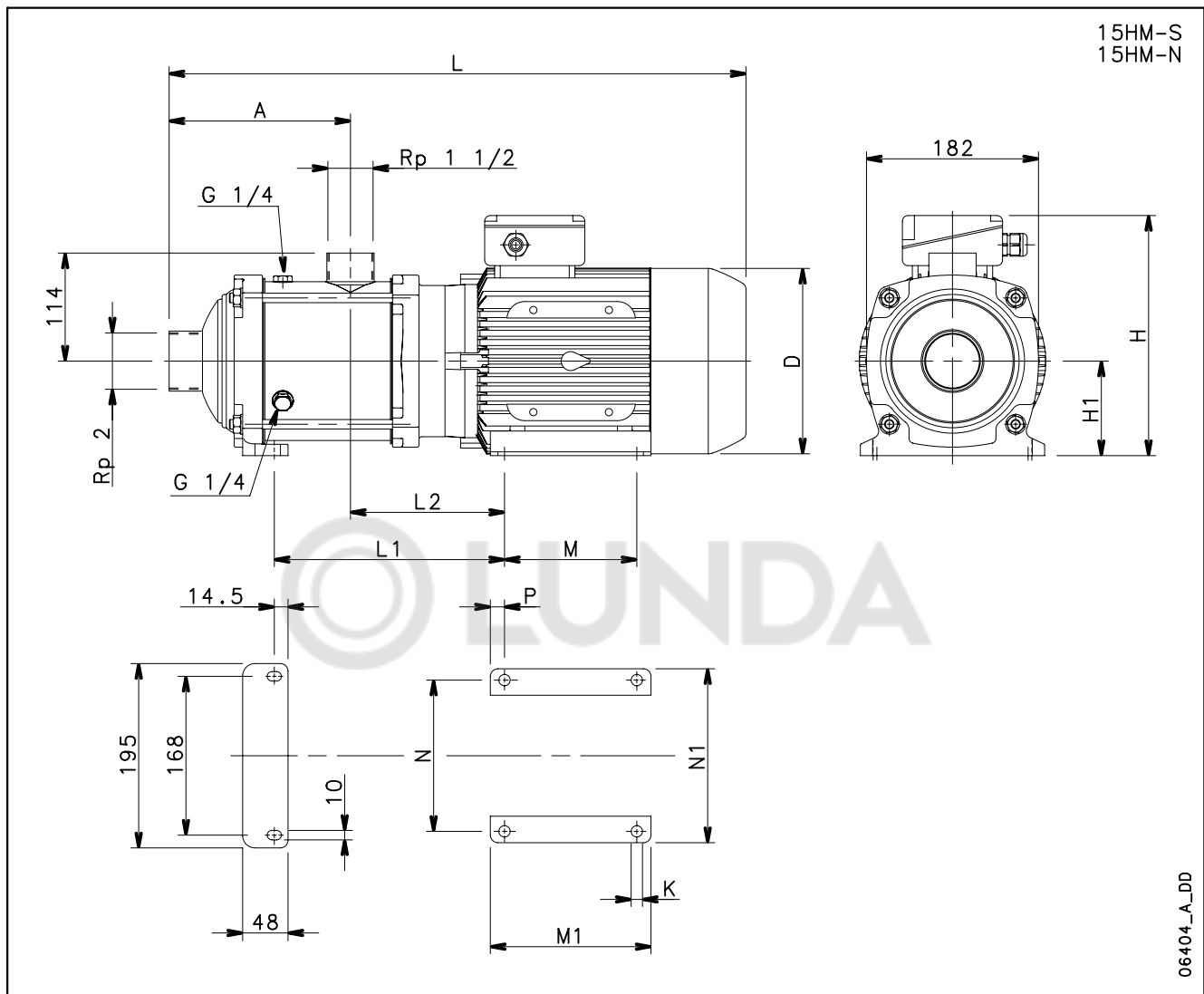
10HM02	ТРЕХФАЗНОЕ	0,75	80	125	155	219	90	443	122	105	100	125	125	155	12,5	10	10	16
10HM03		1,1	80	125	155	219	90	443	122	105	100	125	125	155	12,5	10	10	17
10HM04		1,5	80	157	155	219	90	475	154	105	100	125	125	155	12,5	10	10	19
10HM05		2,2	90	189	174	224	90	563	208	128	125	150	140	164	12,5	10	10	25
10HM06		2,2	90	221	174	224	90	595	240	128	125	150	140	164	12,5	10	10	26
10HM07		3	90	253	174	224	90	627	272	128	125	150	140	164	12,5	10	10	30
10HM08		3	90	285	174	224	90	659	304	128	125	150	140	164	12,5	10	10	31
10HM09		4	100	317	197	254	100	720	356	147	140	170	160	184	15	12	16	38
10HM10		4	100	349	197	254	100	752	388	147	140	170	160	184	15	12	16	39
10HM11		4	100	381	197	254	100	784	420	147	140	170	160	184	15	12	16	40
10HM12		5,5	112	413	214	280	112	850	459	154	140	170	190	219	15	12	16	48
10HM13		5,5	112	445	214	280	112	882	491	154	140	170	190	219	15	12	16	49

СЕРИЯ 10НМ..S - 10НМ..N

РАБОЧИЕ ХАРАКТЕРИСТИКИ, 2-Х ПОЛЮСНЫЕ ДВИГАТЕЛИ, 50 ГЦ



Характеристики приведены для жидкостей с плотностью $\rho = 1.0 \text{ кг/дм}^3$ и кинематической вязкостью $\nu = 1 \text{ мм}^2/\text{сек}$.

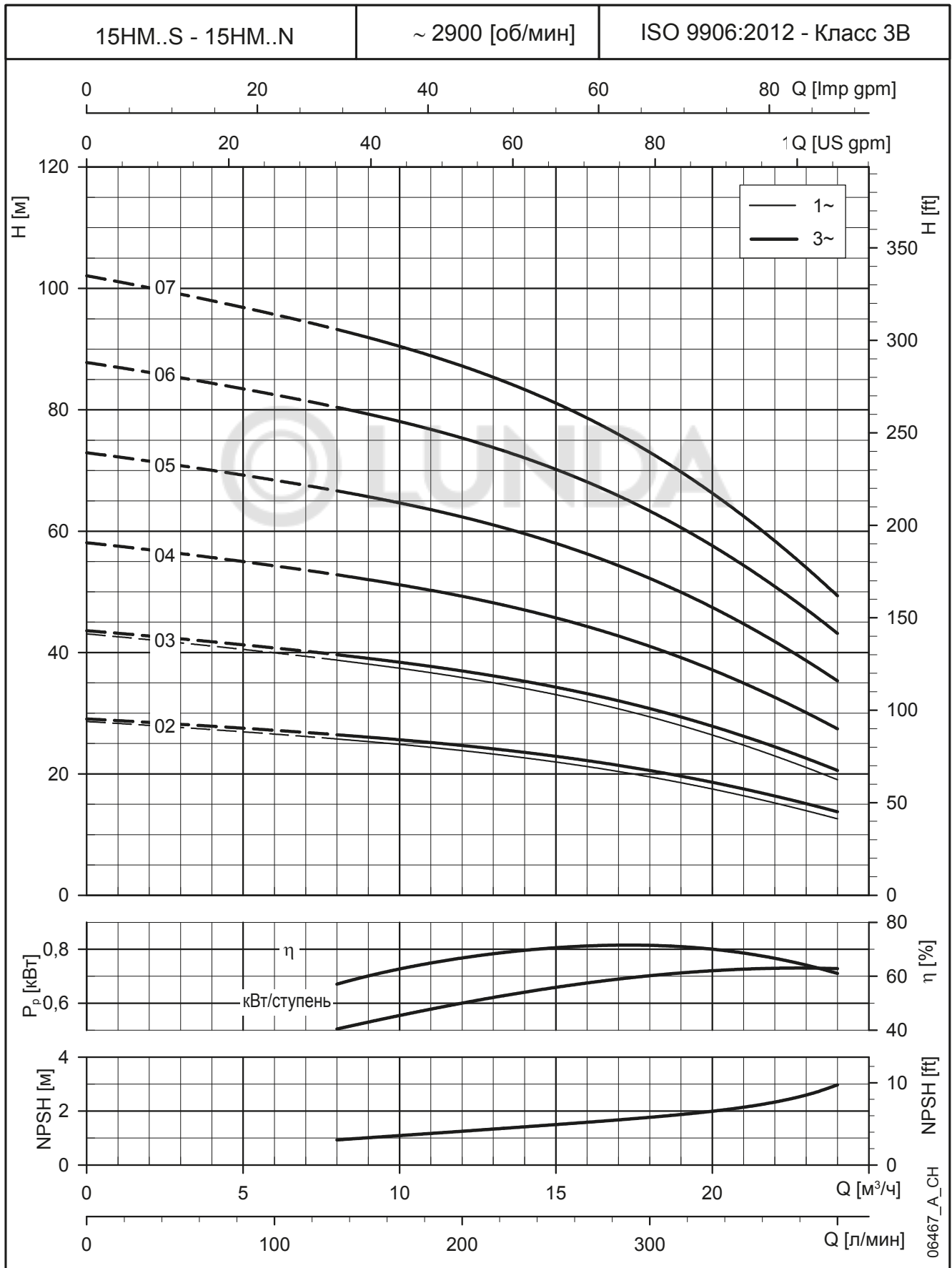
СЕРИЯ 15НМ..S - 15НМ..N
РАЗМЕРЫ И ВЕС, 2-Х ПОЛЮСНЫЕ ДВИГАТЕЛИ, 50 Гц


ТИП НАСОСА	ИСПОЛ-НЕНИЕ	РАЗМЕРЫ (мм)															ВЕС кг	
		ДВИГАТЕЛЬ		A	D	H	H1	L	L1	L2	M	M1	N	N1	P	K		PN
	ОДНОФАЗ-НОЕ	кВт	Типоразм.															
15HM02		1,5	80	144	155	227	90	478	154	121	100	125	125	155	12,5	10	10	18
15HM03		2,2	90	144	174	249	90	534	176	144	125	150	140	164	12,5	10	10	26

15HM02	ТРЕХФАЗНОЕ	1,5	80	144	155	219	90	478	154	121	100	125	125	155	12,5	10	10	18
15HM03		2,2	90	144	174	224	90	534	176	144	125	150	140	164	12,5	10	10	23
15HM04		3	90	192	174	224	90	582	224	144	125	150	140	164	12,5	10	10	27
15HM05		4	100	240	197	254	100	659	292	163	140	170	160	184	15	12	10	35
15HM06		5,5	112	288	214	280	112	741	347	170	140	170	190	219	15	12	10	43
15HM07		5,5	112	336	214	280	112	789	395	170	140	170	190	219	15	12	10	44

СЕРИЯ 15НМ..S - 15НМ..N

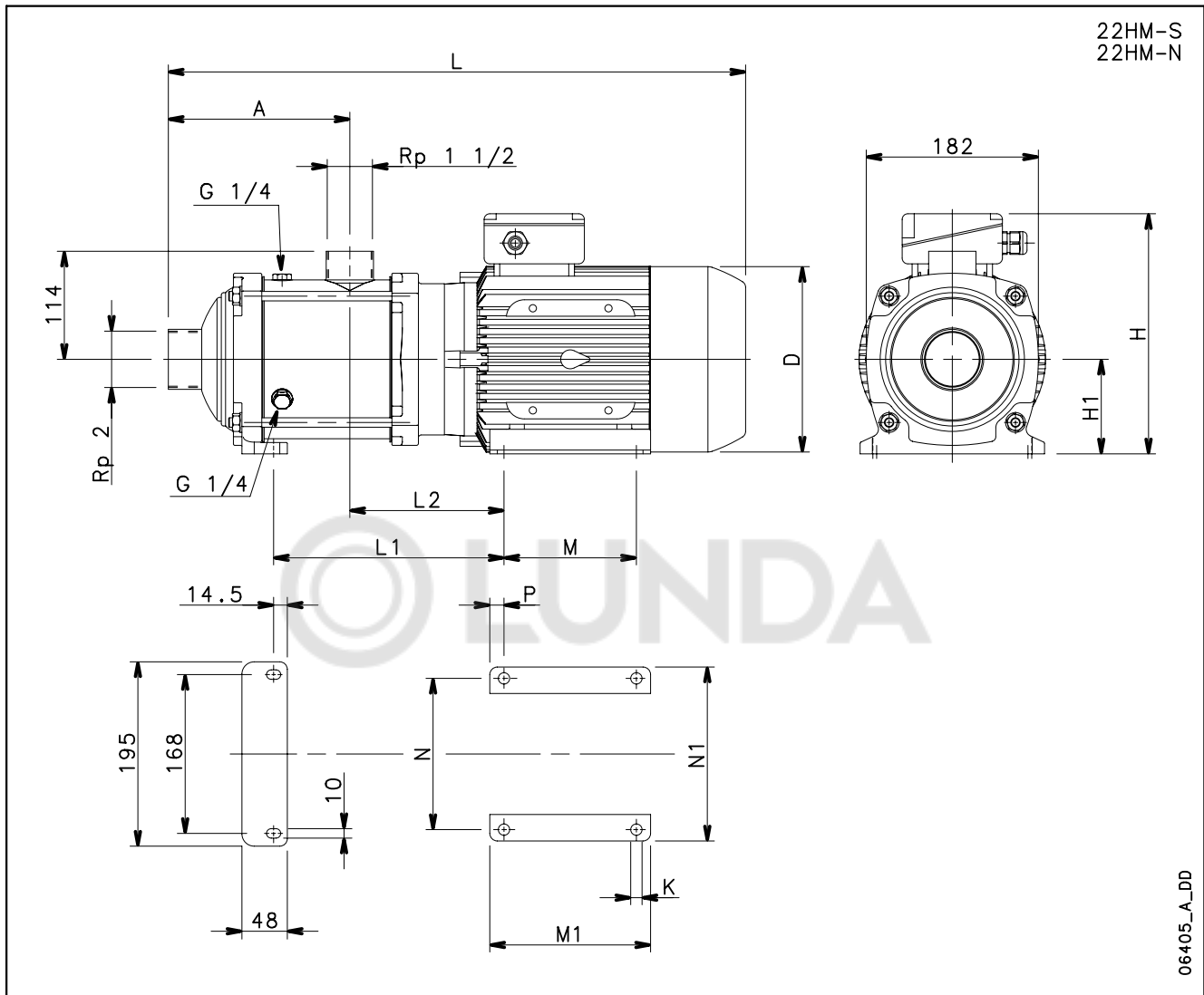
РАБОЧИЕ ХАРАКТЕРИСТИКИ, 2-Х ПОЛЮСНЫЕ ДВИГАТЕЛИ, 50 ГЦ



Характеристики приведены для жидкостей с плотностью $\rho = 1.0 \text{ кг/дм}^3$ и кинематической вязкостью $\nu = 1 \text{ мм}^2/\text{сек}$.

СЕРИЯ 22НМ..S - 22НМ..N

РАЗМЕРЫ И ВЕС, 2-Х ПОЛЮСНЫЕ ДВИГАТЕЛИ, 50 Гц

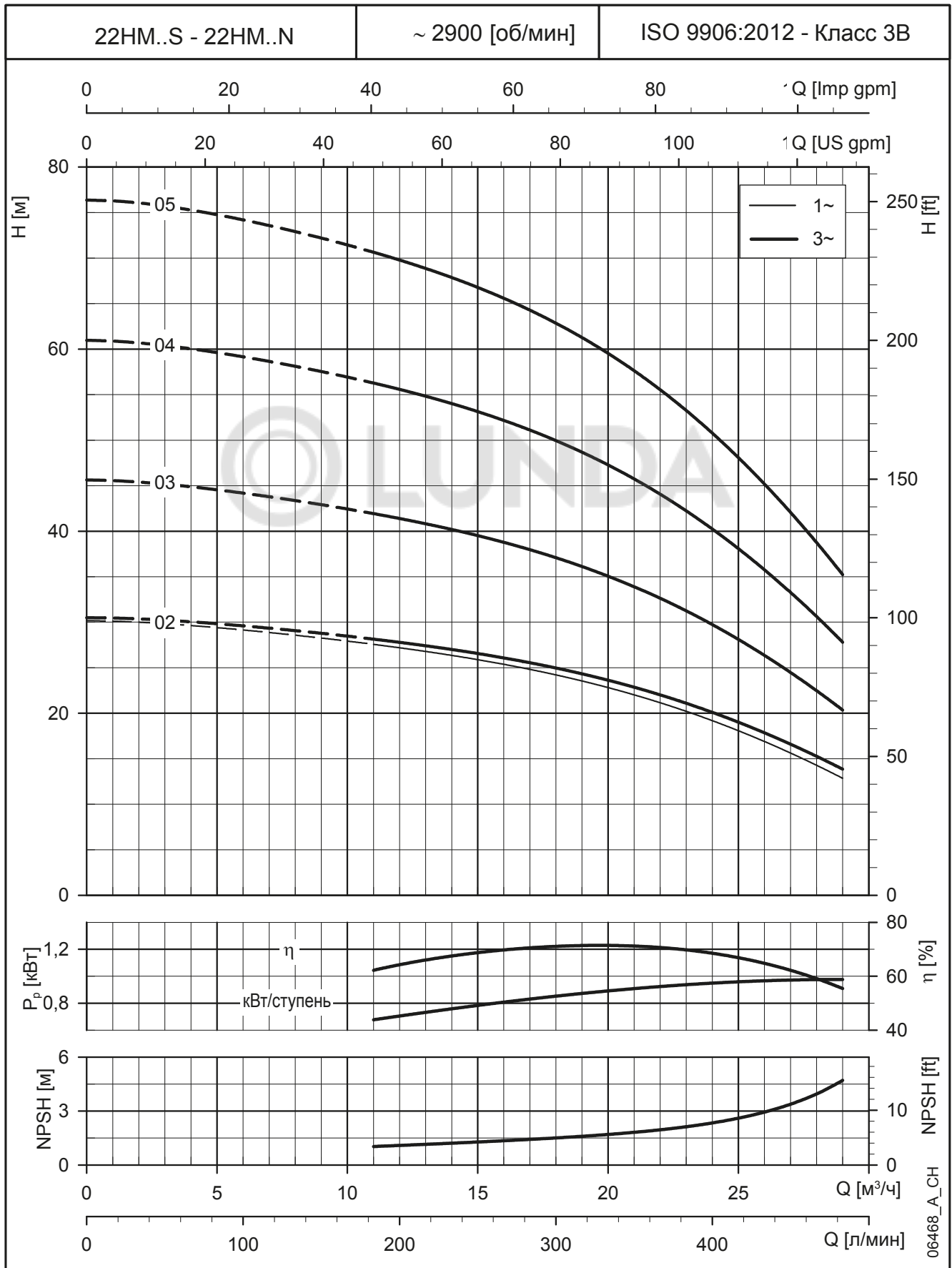


ТИП НАСОСА	ИСПОЛ-НЕНИЕ	РАЗМЕРЫ (мм)															ВЕС кг		
		ДВИГАТЕЛЬ		A	D	H	H1	L	L1	L2	M	M1	N	N1	P	K		PN	
		кВт	Типоразм.																
22HM02	ОДНОФАЗ-ННОЕ	2,2	90	144	174	249	90	534	176	144	125	150	140	164	12,5	10	10	26	

22HM02	ТРЕХФАЗНОЕ	2,2	90	144	174	224	90	534	176	144	125	150	140	164	12,5	10	10	23
22HM03		3	90	144	174	224	90	534	176	144	125	150	140	164	12,5	10	10	26
22HM04		4	100	192	197	254	100	611	244	163	140	170	160	184	15	12	10	33
22HM05		5,5	112	240	214	280	112	693	299	170	140	170	190	219	15	12	10	42

СЕРИЯ 22НМ..S - 22НМ..N

РАБОЧИЕ ХАРАКТЕРИСТИКИ, 2-Х ПОЛЮСНЫЕ ДВИГАТЕЛИ, 50 ГЦ



Характеристики приведены для жидкостей с плотностью $\rho = 1.0 \text{ кг/дм}^3$ и кинематической вязкостью $\nu = 1 \text{ мм}^2/\text{сек}$.

 **LUNDA**

СЕРИЯ TKS/e-NM™

**Высокоэф-
фективный го-
ризонтальный
многоступен-
чатый насос**

**TKS
Система с
преобразова-
телем частоты
Teknospeed**



ОТРАСЛИ

ЖИЛИЩНО-КОММУНАЛЬНОЕ ХОЗЯЙСТВО.
ПРОМЫШЛЕННОСТЬ.

ПРИМЕНЕНИЕ

Системы повышения давления и водоснабжения.
Открытые и закрытые системы циркуляции воды в промышленности.

ТЕХНИЧЕСКИЕ ХАРАКТЕРИСТИКИ

СИСТЕМА TKS

- Однофазное питание 230 В +/- 10%, 50/60 Гц.
- Преобразователь частоты устанавливается на трехфазные двигатели SM Lowara мощностью до 1,1 кВт.

НАСОС

- Подача: до 8,5 м³/ч.
- Напор: до 130 м.
- Температура окружающей среды: от 0°C до +40°C.
- Температура перекачиваемой жидкости при температуре окружающей среды до +40°C:
 - +90°C для насосов с рабочим колесом из полимера Noryl™;
 - +120°C для насосов с рабочим колесом из нержавеющей стали.
- Максимальное рабочее давление:
 - 10 бар (PN 10) для насосов с рабочим колесом из полимера Noryl™;
 - 16 бар (PN 16) для насосов с рабочим колесом из нержавеющей стали и торцевым уплотнением Q1BEGG или Q1Q1EGG (максимальная температура перекачиваемой жидкости +90°C).
- Присоединения: резьба Rp для всасывающих и напорных патрубков.
- Гидравлические характеристики по стандарту ISO 9906:2012 - Класс 3B.
- Остальные характеристики те же, что у стандартных моделей.

ДВИГАТЕЛЬ

- Электродвигатель с короткозамкнутым ротором типа «беличье колесо», закрытая конструкция, воздушное охлаждение, 2 полюса:
 - трехфазный – класс энергоэффективности IE3 (по стандартам (CE) № 640/2009 и IEC 60034-30).
- Степень защиты IP55.
- Класс изоляции: 155 (F).
- Характеристики в соответствии с EN 60034-1.
- Стандартное трехфазное напряжение: 220-240/380-415 В, 50 Гц при мощности до 3 кВт.

СЕРИЯ TKS

ТЕХНИЧЕСКИЕ ХАРАКТЕРИСТИКИ ПРЕОБРАЗОВАТЕЛЯ ЧАСТОТЫ



ЭЛЕКТРИЧЕСКИЕ ХАРАКТЕРИСТИКИ

ЭЛЕКТРОПИТАНИЕ	230 В +/- 10% 1~ 50/60 Гц
ВХОДНОЙ ТОК	6,8 А
ВЫХОДНОЕ НАПРЯЖЕНИЕ	230 В, 3~, переменное, в зависимости от кривой напряжения/частоты (двигатель подключен к питанию 230 В)
ВЫХОДНОЙ ТОК	4,6 А
ВЫХОДНАЯ ЧАСТОТА	Изменяется в пределах 12±50 Гц в режиме регулирования частоты вращения. Изменяется в пределах 15±50 Гц в режиме поддержания постоянного давления.
РЕКОМЕНДУЕМЫЕ ДВИГАТЕЛИ	Двигатель SM Lowara мощностью не более 1.1 кВт 3~ с максимальной перегрузкой по току 5%
ДАТЧИК ДАВЛЕНИЯ	4±20 мА в стандартном варианте с двумя проводами
РЕЛЕ АВАРИЙНОЙ СИГНАЛИЗАЦИИ	Нормально замкнутый контакт: 1 А, 230 В перем. тока, резистивная нагрузка. Работает по положительной логике: контакт разомкнут в отсутствие аварийных событий. Замыкается при возникновении аварийного события или пропадании напряжения питания.
ТИП МОДУЛЯЦИИ	ШИМ (широтно-импульсная модуляция)
ТИП РЕГУЛИРОВАНИЯ	ПИ (пропорционально-интегральное)
СЕТЕВАЯ ЗАЩИТА (рекомендуется)	Термомагнитный выключатель на 16 А, характеристика С
КАБЕЛИ ПИТАНИЯ	Минимальное сечение 1,5 мм ²
СХЕМА КОРРЕКТОРА КОЭФФИЦИЕНТА МОЩНОСТИ	Позволяет потреблять из сети синусоидальный ток, обеспечивая тем самым соответствие изделия требованиям стандарта EN 61000-3-2 и директиве об электромагнитной совместимости. Обеспечивает также поддержание постоянного выходного давления при изменении напряжения питания (в пределах допустимых отклонений – 230 В +/- 10%).

МЕХАНИЧЕСКИЕ ХАРАКТЕРИСТИКИ

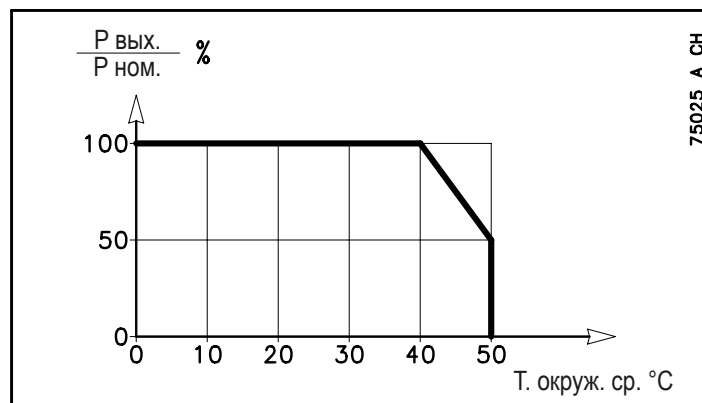
СТЕПЕНЬ ЗАЩИТЫ	IP55
СОЕДИНЕНИЕ С ДВИГАТЕЛЕМ	Прямое через стандартную клеммную колодку с двигателями SM Lowara
МАТЕРИАЛ РАДИАТОРА	Литой алюминий
ЦВЕТ РАДИАТОРА	Черный

УСЛОВИЯ ОКРУЖАЮЩЕЙ СРЕДЫ

*ТЕМПЕРАТУРА ОКРУЖАЮЩЕЙ СРЕДЫ	0÷40°C
МАКС. ВЛАЖНОСТЬ (БЕЗ КОНДЕНСАТА)	95 %

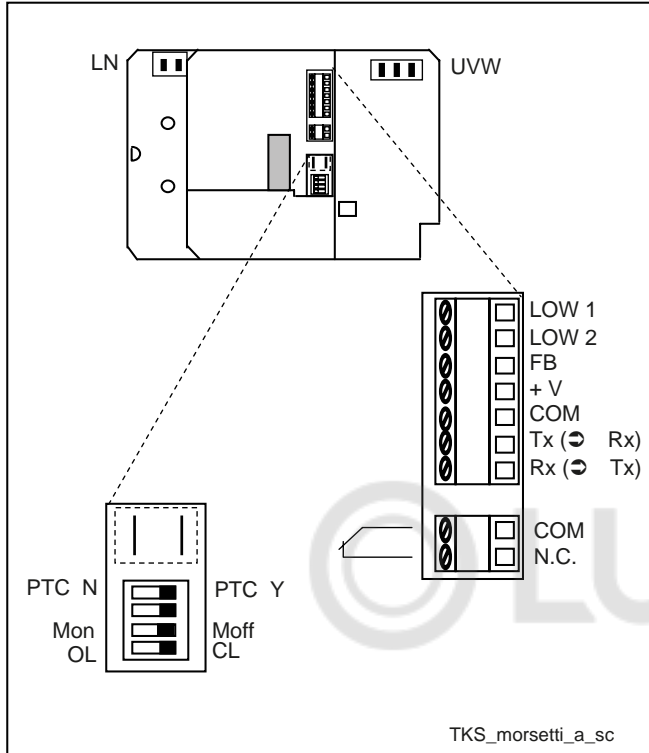
*Для более высоких температур см. кривую снижения мощности.

КРИВАЯ СНИЖЕНИЯ МОЩНОСТИ

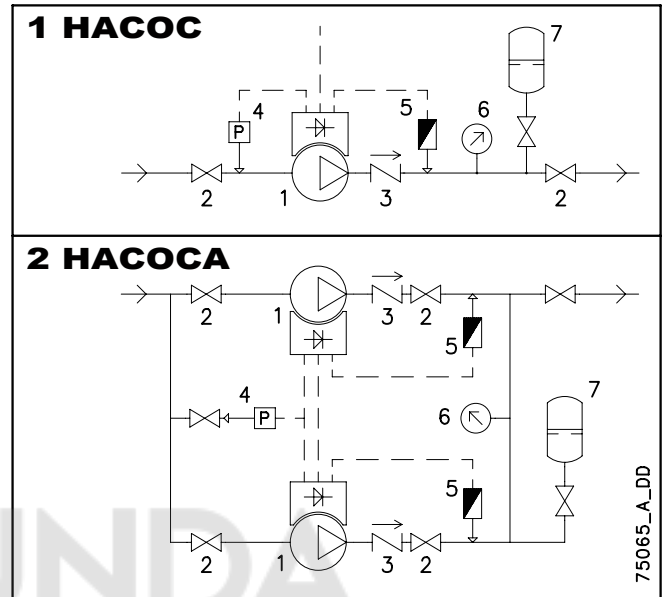


СЕРИЯ TKS

**СХЕМА ПОДКЛЮЧЕНИЙ
МОНТАЖНАЯ СХЕМА**



**МОНТАЖНАЯ СХЕМА
УСТАНОВКИ**



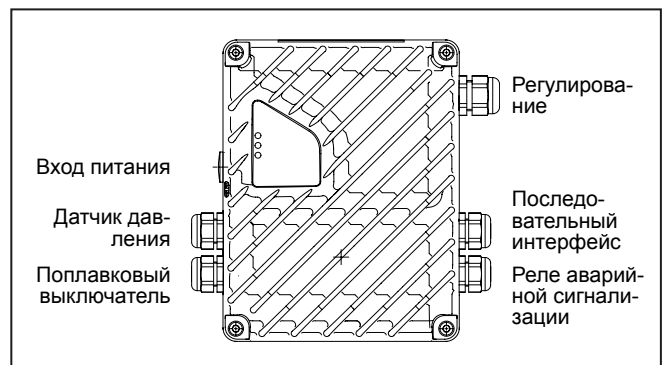
ОПИСАНИЕ

ПОЗ.	КОМПОНЕНТ
1	Насос Teknospeed
2	Отсечной клапан
3	Обратный клапан
4	Устройство контроля входного давления
5	Датчик давления
6	Манометр
7	Мембранный бак (5% Qmax)

ОПИСАНИЕ

ОБОЗНАЧЕНИЕ	ОПИСАНИЕ
LN	Питание 230 В однофазное
UVW	Питание двигателя 230 В трехфазное
LOW 1	Вход поплавкового выключателя
LOW 2	Вход поплавкового выключателя
FB	Сигнал от датчика давления
+ V	Питание датчика давления
COM	Общ. последовательная шина связи
TX	Последовательный сигнал
RX	Последовательный сигнал
COM	Общий контакт реле
N.C.	Нормально замкнутый контакт реле
МИКРОВЫКЛЮЧАТЕЛИ	
PTC N/PTC Y	Конфигурация PTC-датчика (не используется)
Mon/Moff	Основной насос/вспомогательный насос
OL/CL	Режим регулирования частоты вращения (OL), режим поддержания постоянного давления (CL)

РАСПОЛОЖЕНИЕ ВХОДОВ/ВЫХОДОВ



СЕРИЯ TKS

РЕГУЛИРОВАНИЕ ЧАСТОТЫ ВРАЩЕНИЯ ДВИГАТЕЛЯ




РАБОТА:

Текносpeed в состоянии регулировать частоту вращения двигателя двумя способами:

1. **Через потенциометр**
Среднее положение соответствует частоте около 25 Гц (макс. частота – 50 Гц).
 2. **Через сигнал 4÷20 мА**
на входе FB (пропорциональная скорость).
- Входы LOW1 и LOW2 работают на ПУСК/ОСТАНОВ (включение в работу).
 - Гидравлические характеристики насоса пропорциональны частоте вращения двигателя.



ДИАГНОСТИКА



КОЛИЧЕСТВО МИГАНИЙ ИНДИКАТОРА	АВАРИЙНОЕ СОБЫТИЕ
2	Перегрузка по току на преобразователе
3	Перегрев преобразователя
4	Перегрев двигателя
5	Низкий уровень воды (LOW1/LOW2)
6	Отсутствие сигнала от датчика давления
7	Пониженное напряжение
8	Прерывание последовательной связи (тайм-аут)

АВАРИЙНЫЕ СОБЫТИЯ

- Частота мигания красного индикатора указывает на тип аварийного события (см. таблицу).
- Каждые 20 секунд система осуществляет попытку автоматического сброса аварии и перезапуска. После трех неудачных попыток частотный преобразователь блокируется.
- Если в течение 10 минут после аварийного события не происходит других сбоев, счетчик попыток автоматического сброса обнуляется.

АВАРИЯ ПО НИЗКОМУ УРОВНЮ ВОДЫ

- При работе в режиме поддержания постоянного давления размыкание контакта на входах LOW1 и LOW2 (поплачковые выключатели) обуславливает подачу аварийного сигнала о низком уровне воды.
- После замыкания контакта насос перезапускается автоматически.

СЕРИЯ TKS/НМ..P
**ТАБЛИЦА ГИДРАВЛИЧЕСКИХ ХАРАКТЕРИСТИК,
2-Х ПОЛЮСНЫЕ ДВИГАТЕЛИ, 50 Гц**

ТИП НАСОСА TKS/НМ..P	Питание	ДВИГАТЕЛЬ		УСТАНОВКА TKS		Q = ПОДАЧА							
		R _n кВт	ТИП 3x230 В	* P ₁ кВт	* I 220-240 В А	л/мин 0	11,7	16,0	21,0	26,0	31,0	36,0	40,0
						м³/ч 0	0,7	1,0	1,3	1,6	1,9	2,2	2,4
H = ОБЩИЙ НАПОР В МЕТРАХ ВОДЯНОГО СТОЛБА													
TKS/1HM03	1 ~	0,30	SM63HM../303	0,57	2,61	32,4	28,7	27,1	24,9	22,4	19,6	16,5	14,0
TKS/1HM04		0,40	SM63HM../304	0,74	3,40	43,9	39,1	37,0	34,1	30,8	27,1	23,0	19,6
TKS/1HM05		0,50	SM63HM../305	0,88	4,03	54,6	48,5	45,8	42,2	38,0	33,4	28,3	24,0
TKS/1HM06		0,75	SM80HM../307 E3	1,07	4,90	69,3	63,0	60,1	56,1	51,4	45,9	39,8	34,5

ТИП НАСОСА TKS/НМ..P	Питание	ДВИГАТЕЛЬ		УСТАНОВКА TKS		Q = ПОДАЧА							
		R _n кВт	ТИП 3x230 В	* P ₁ кВт	* I 220-240 В А	л/мин 0	20,0	28,0	36,0	44,0	52,0	60,0	70,0
						м³/ч 0	1,2	1,7	2,2	2,6	3,1	3,6	4,2
H = ОБЩИЙ НАПОР В МЕТРАХ ВОДЯНОГО СТОЛБА													
TKS/3HM02	1 ~	0,30	SM63HM../303	0,54	2,50	23,0	20,6	19,3	17,7	15,9	13,8	11,7	8,7
TKS/3HM03		0,40	SM63HM../304	0,65	3,00	34,7	31,1	29,2	26,8	24,0	21,0	17,7	13,2
TKS/3HM04		0,50	SM63HM../305	0,93	4,26	45,9	40,9	38,2	34,9	31,2	27,1	22,7	16,7
TKS/3HM05		0,75	SM80HM../307 E3	1,07	4,90	60,2	55,1	52,3	48,7	44,2	39,2	33,7	26,2
TKS/3HM06		1,1	SM80HM../311 E3	1,48	6,80	72,7	66,8	63,6	59,3	54,1	48,1	41,5	32,5

ТИП НАСОСА TKS/НМ..P	Питание	ДВИГАТЕЛЬ		УСТАНОВКА TKS		Q = ПОДАЧА							
		R _n кВт	ТИП 3x230 В	* P ₁ кВт	* I 220-240 В А	л/мин 0	40,0	53,0	66,0	79,0	92,0	105	120
						м³/ч 0	2,4	3,2	4,0	4,7	5,5	6,3	7,2
H = ОБЩИЙ НАПОР В МЕТРАХ ВОДЯНОГО СТОЛБА													
TKS/5HM02	1 ~	0,40	SM63HM../304	0,75	3,40	23,8	20,0	18,6	17,1	15,3	13,2	10,5	6,8
TKS/5HM03		0,50	SM63HM../305	0,86	3,94	35,3	29,0	26,8	24,5	21,8	18,5	14,5	9,0
TKS/5HM05		1,1	SM80HM../311 E3	1,48	6,80	61,4	53,1	49,9	46,4	42,3	37,2	30,6	21,3

Гидравлические характеристики в соответствии с ISO 9906:2012 - Класс 3В (взамен ISO 9906:1999 - Приложение А)

tks-1-5hmp-2p50-en_a_th

* Максимальные значения в пределах рабочего диапазона: P1 = потребляемая мощность; I = потребляемый ток.

СЕРИЯ TKS/НМ..S
**ТАБЛИЦА ГИДРАВЛИЧЕСКИХ ХАРАКТЕРИСТИК,
2-Х ПОЛЮСНЫЕ ДВИГАТЕЛИ, 50 Гц**

ТИП НАСОСА TKS/НМ..S	Питание	ДВИГАТЕЛЬ		УСТАНОВКА TKS		Q = ПОДАЧА							
		R _n кВт	ТИП 3x230 В	* P ₁ кВт	* I 220-240 В А	л/мин 0	11,7	16,0	21,0	26,0	31,0	36,0	40,0
						м³/ч 0	0,7	1,0	1,3	1,6	1,9	2,2	2,4
H = ОБЩИЙ НАПОР В МЕТРАХ ВОДЯНОГО СТОЛБА													
TKS/1HM06	1 ~	0,30	SM63HM../303	0,51	2,34	34,6	33,5	32,4	30,3	27,3	23,3	18,5	
TKS/1HM12		0,55	SM71HM../305	0,88	4,05	71,1	69,5	67,7	63,9	58,1	50,4	40,8	
TKS/1HM16		0,75	SM80HM../307 E3	1,07	4,90	96,3	94,6	92,4	87,6	80,1	70,0	57,4	
TKS/1HM22		1,1	SM80HM../311 E3	1,48	6,80	132,8	130,7	127,7	121,2	111,0	97,2	79,9	

ТИП НАСОСА TKS/НМ..S	Питание	ДВИГАТЕЛЬ		УСТАНОВКА TKS		Q = ПОДАЧА							
		R _n кВт	ТИП 3x230 В	* P ₁ кВт	* I 220-240 В А	л/мин 0	20,0	29,0	38,0	47,0	56,0	65,0	73,3
						м³/ч 0	1,2	1,7	2,3	2,8	3,4	3,9	4,4
H = ОБЩИЙ НАПОР В МЕТРАХ ВОДЯНОГО СТОЛБА													
TKS/3HM04	1 ~	0,30	SM63HM../303	0,58	2,67	28,8	27,4	25,8	23,8	21,2	18,1	14,1	9,5
TKS/3HM05		0,40	SM63HM../304	0,71	3,25	36,5	35,1	33,3	30,8	27,7	23,9	19,0	13,3
TKS/3HM06		0,50	SM63HM../305	0,83	3,80	43,8	42,0	39,8	36,9	33,1	28,5	22,7	15,8
TKS/3HM08		0,75	SM80HM../307 E3	1,07	4,90	60,5	59,4	57,0	53,5	49,0	43,1	35,6	26,7
TKS/3HM13		1,1	SM80HM../311 E3	1,48	6,80	98,1	96,1	92,2	86,5	79,0	69,5	57,3	42,8

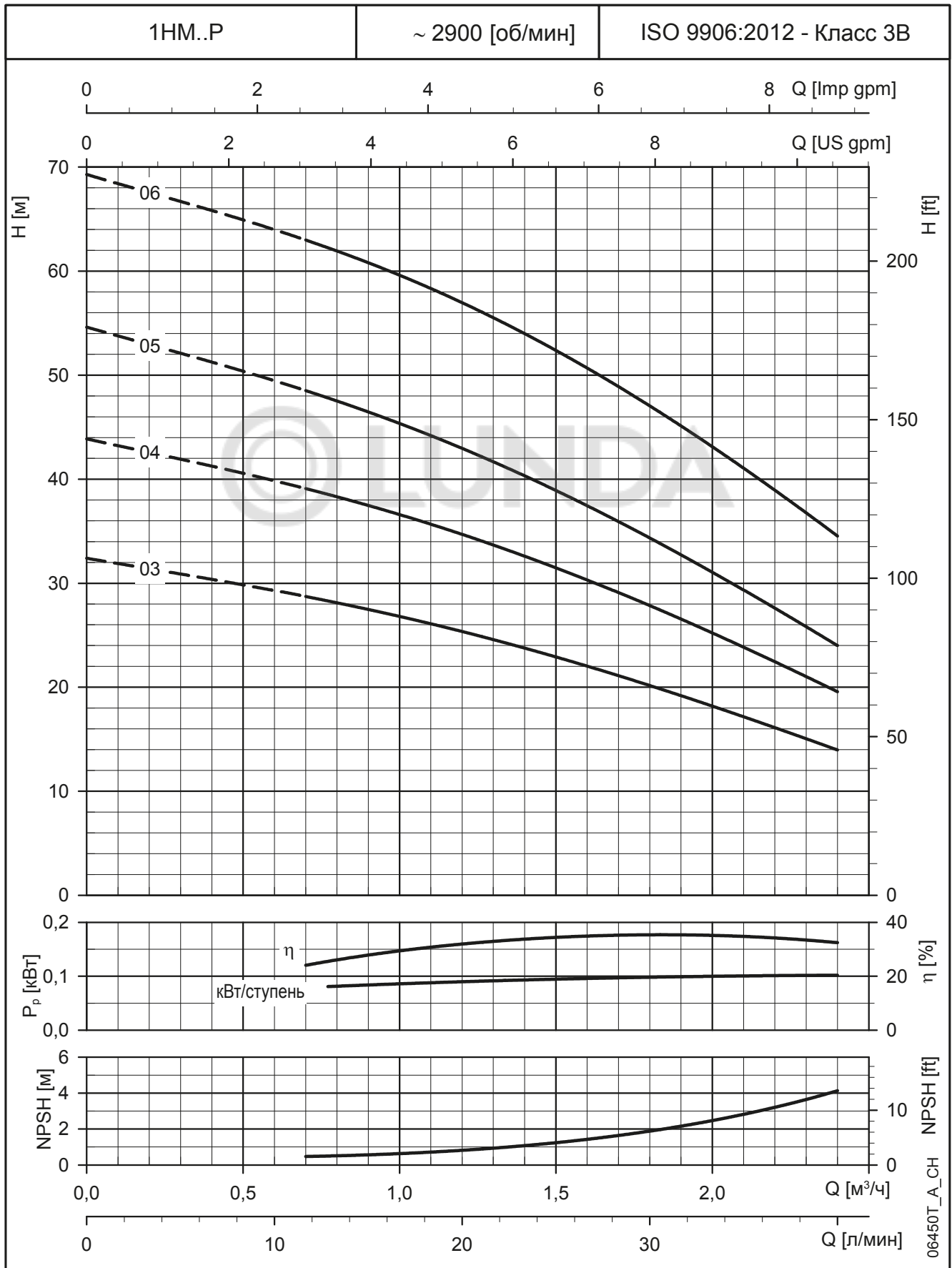
ТИП НАСОСА TKS/НМ..S	Питание	ДВИГАТЕЛЬ		УСТАНОВКА TKS		Q = ПОДАЧА							
		R _n кВт	ТИП 3x230 В	* P ₁ кВт	* I 220-240 В А	л/мин 0	40,0	57,0	74,0	91,0	108	125	142
						м³/ч 0	2,4	3,4	4,4	5,5	6,5	7,5	8,5
H = ОБЩИЙ НАПОР В МЕТРАХ ВОДЯНОГО СТОЛБА													
TKS/5HM02	1 ~	0,30	SM63HM../303	0,50	2,30	14,6	13,8	13,0	12,0	10,9	9,4	7,5	5,3
TKS/5HM03		0,40	SM63HM../304	0,70	3,20	22,1	20,8	19,6	18,2	16,4	14,2	11,4	8,0
TKS/5HM04		0,50	SM63HM../305	0,87	4,00	29,3	27,4	25,8	23,8	21,4	18,4	14,7	10,2
TKS/5HM05		0,75	SM80HM../307 E3	1,07	4,90	37,8	36,5	34,8	32,7	30,0	26,5	22,0	16,4
TKS/5HM08		1,1	SM80HM../311 E3	1,48	6,80	60,4	58,2	55,5	52,1	47,7	42,1	34,9	25,9

Гидравлические характеристики в соответствии с ISO 9906:2012 - Класс 3В (взамен ISO 9906:1999 - Приложение А)

tks-1-5hms-2p50-en_a_th

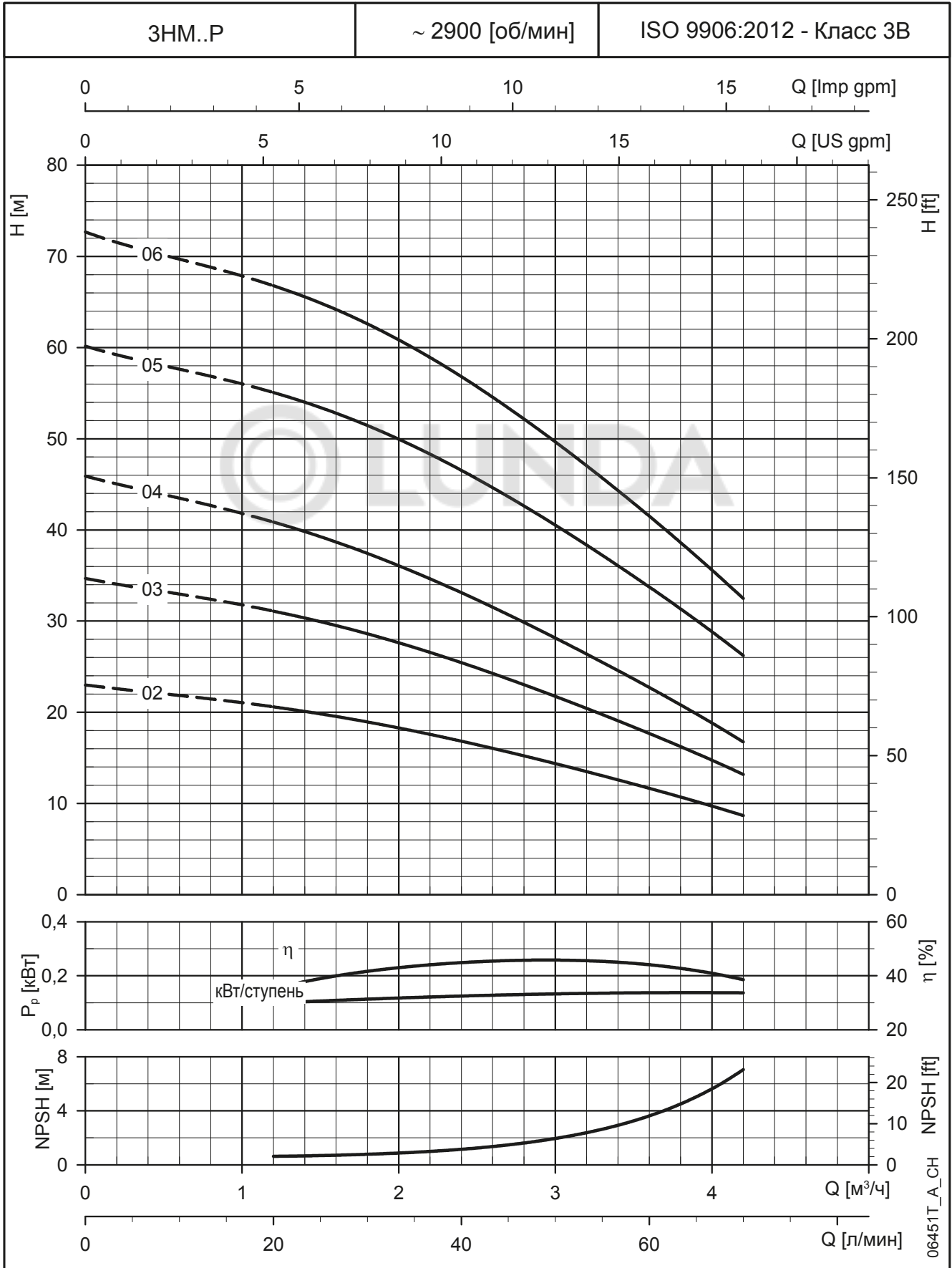
* Максимальные значения в пределах рабочего диапазона: P1 = потребляемая мощность; I = потребляемый ток.

**СЕРИЯ TKS/1HM..P
РАБОЧИЕ ХАРАКТЕРИСТИКИ,
2-Х ПОЛЮСНЫЕ ДВИГАТЕЛИ, 50 ГЦ**



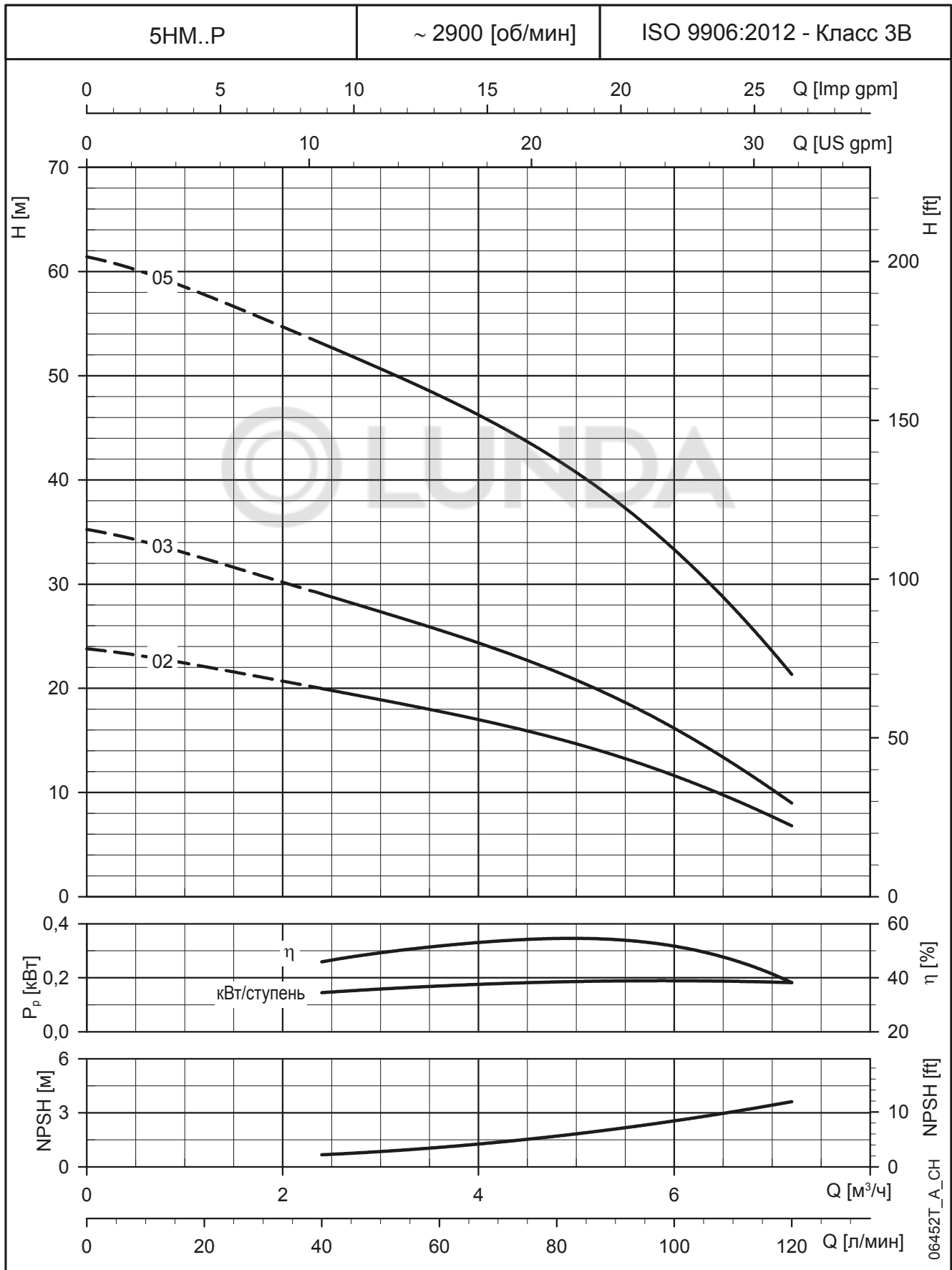
Характеристики приведены для жидкостей с плотностью $\rho = 1.0 \text{ кг/дм}^3$ и кинематической вязкостью $\nu = 1 \text{ мм}^2/\text{сек}$.

СЕРИЯ TKS/ЗНМ..Р
РАБОЧИЕ ХАРАКТЕРИСТИКИ,
2-Х ПОЛЮСНЫЕ ДВИГАТЕЛИ, 50 ГЦ



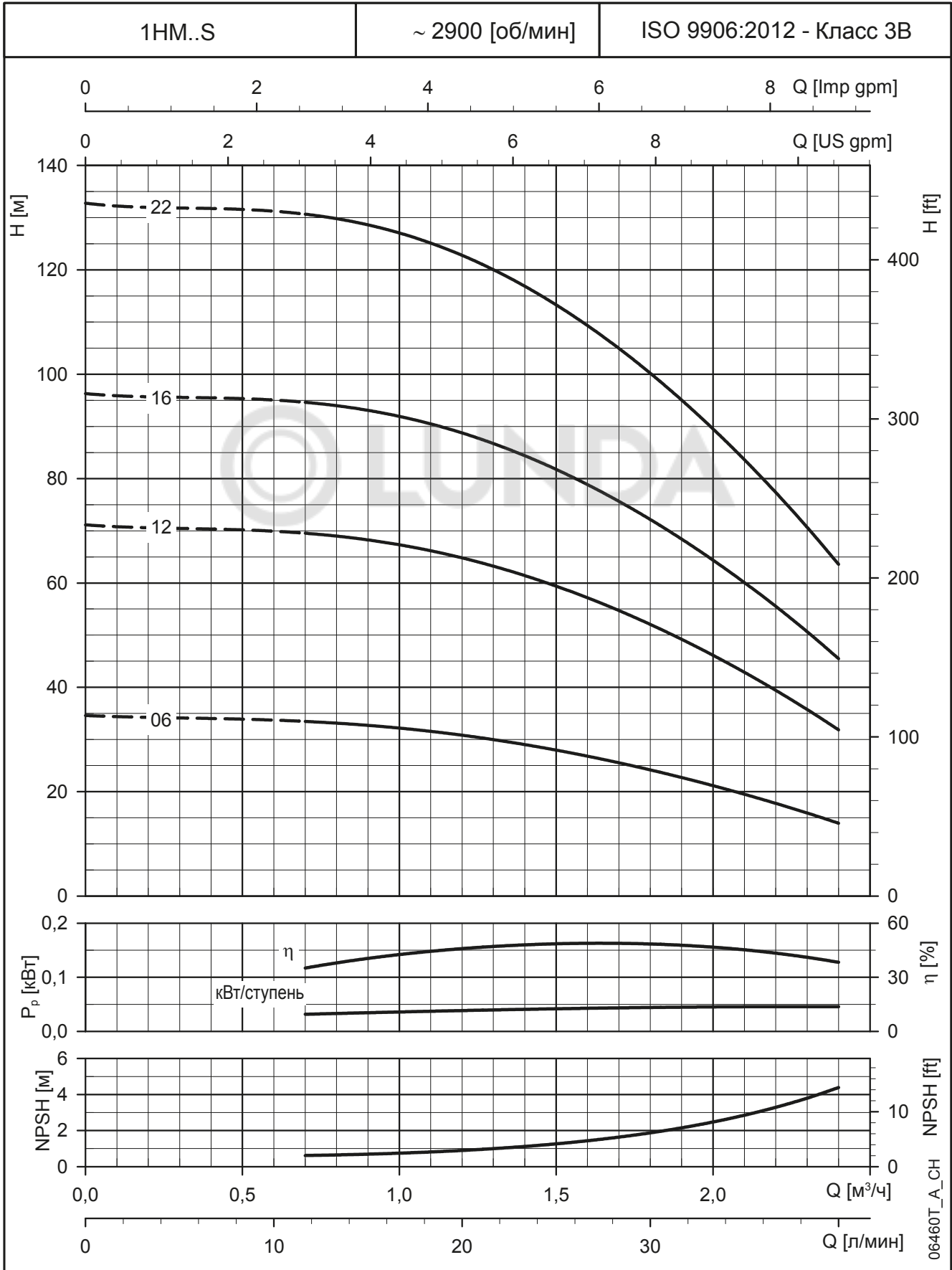
Характеристики приведены для жидкостей с плотностью $\rho = 1.0 \text{ кг/дм}^3$ и кинематической вязкостью $\nu = 1 \text{ мм}^2/\text{сек}$.

**СЕРИЯ TKS/5HM..P
РАБОЧИЕ ХАРАКТЕРИСТИКИ,
2-Х ПОЛЮСНЫЕ ДВИГАТЕЛИ, 50 ГЦ**



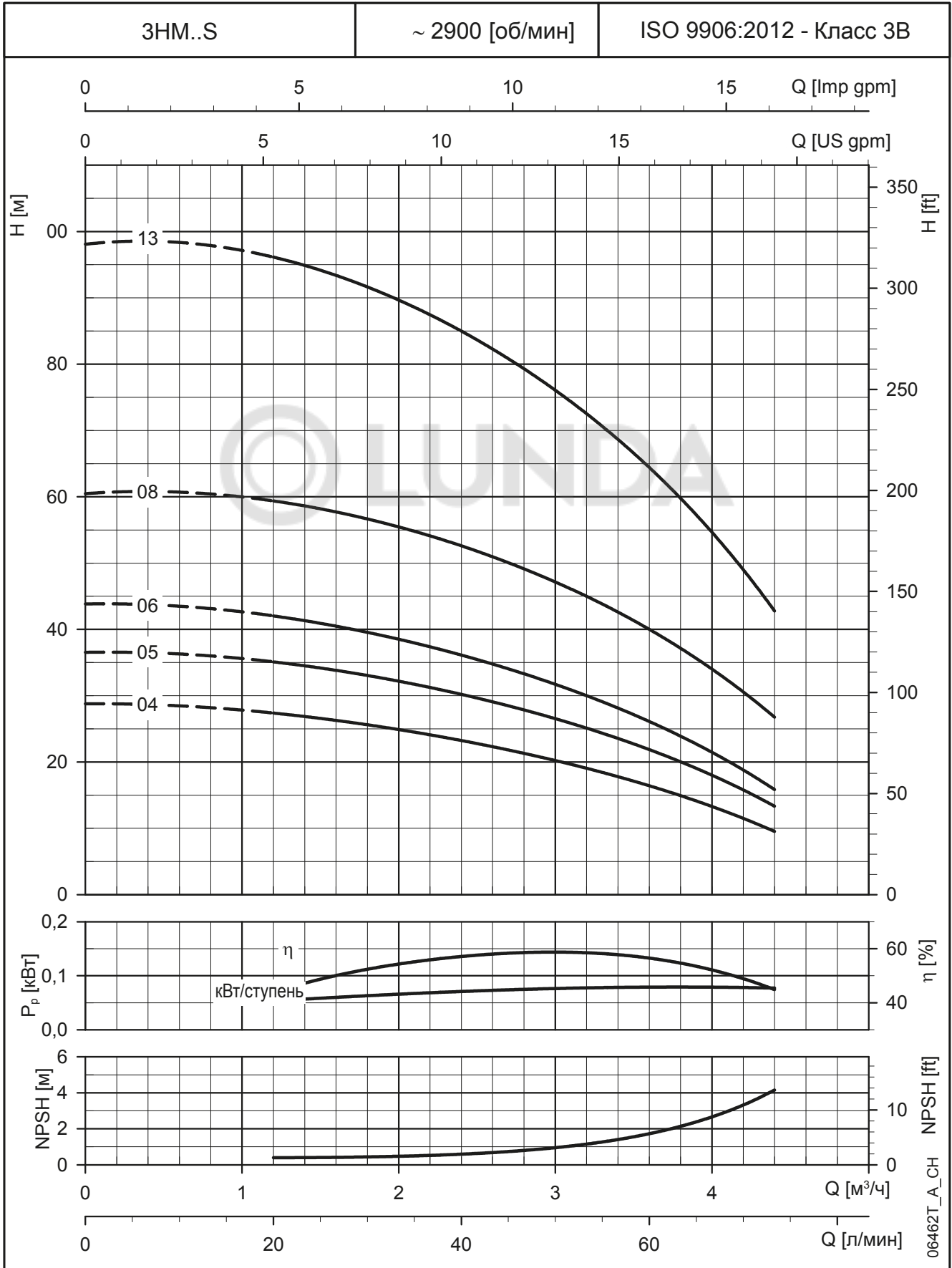
Характеристики приведены для жидкостей с плотностью $\rho = 1.0 \text{ кг/дм}^3$ и кинематической вязкостью $\nu = 1 \text{ мм}^2/\text{сек}$.

**СЕРИЯ TKS/1HM..S
РАБОЧИЕ ХАРАКТЕРИСТИКИ,
2-Х ПОЛЮСНЫЕ ДВИГАТЕЛИ, 50 ГЦ**



Характеристики приведены для жидкостей с плотностью $\rho = 1.0 \text{ кг/дм}^3$ и кинематической вязкостью $\nu = 1 \text{ мм}^2/\text{сек}$.

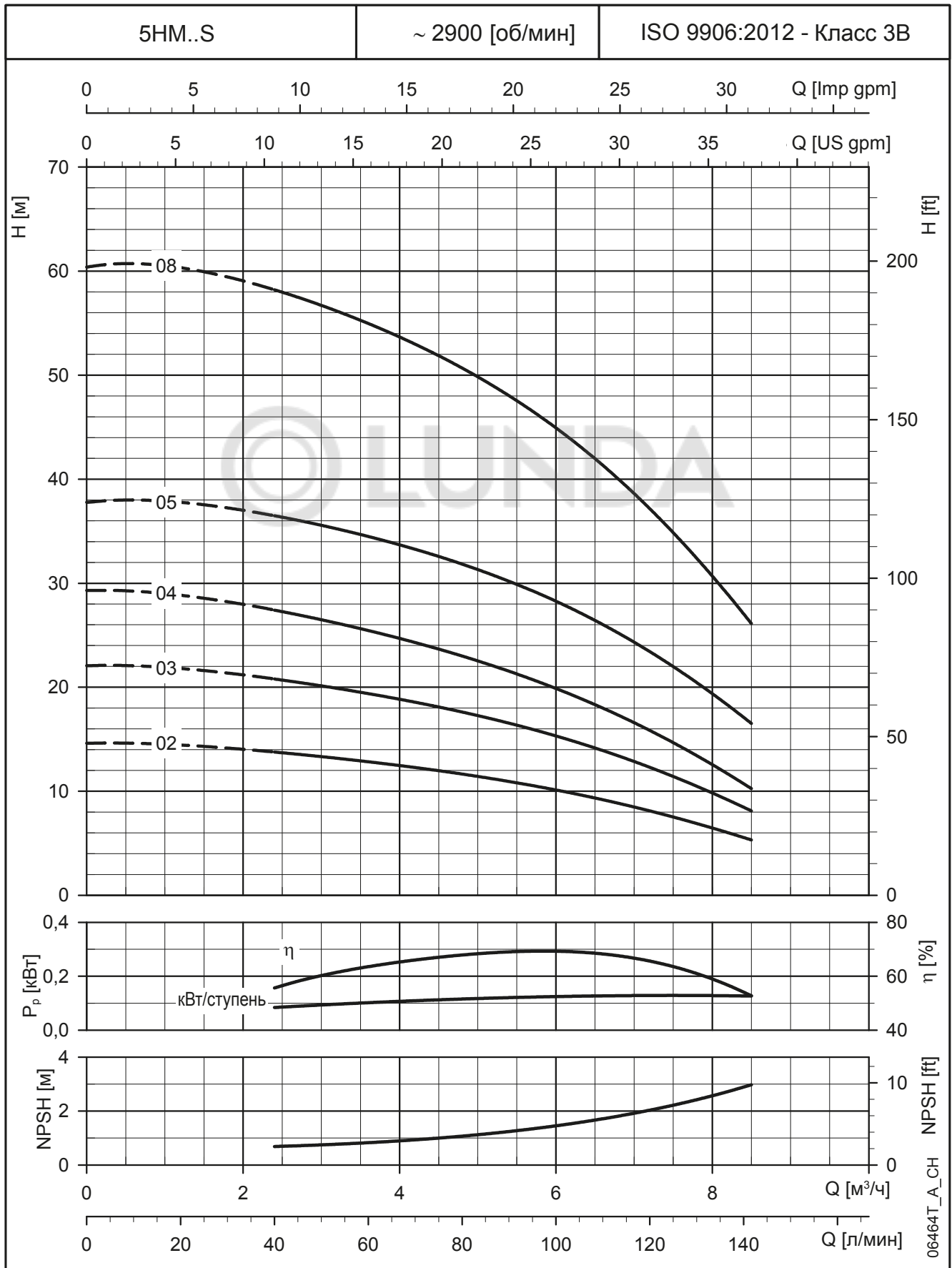
**СЕРИЯ TKS/ЗНМ..S
РАБОЧИЕ ХАРАКТЕРИСТИКИ,
2-Х ПОЛЮСНЫЕ ДВИГАТЕЛИ, 50 ГЦ**



Характеристики приведены для жидкостей с плотностью $\rho = 1.0 \text{ кг/дм}^3$ и кинематической вязкостью $\nu = 1 \text{ мм}^2/\text{сек}$.

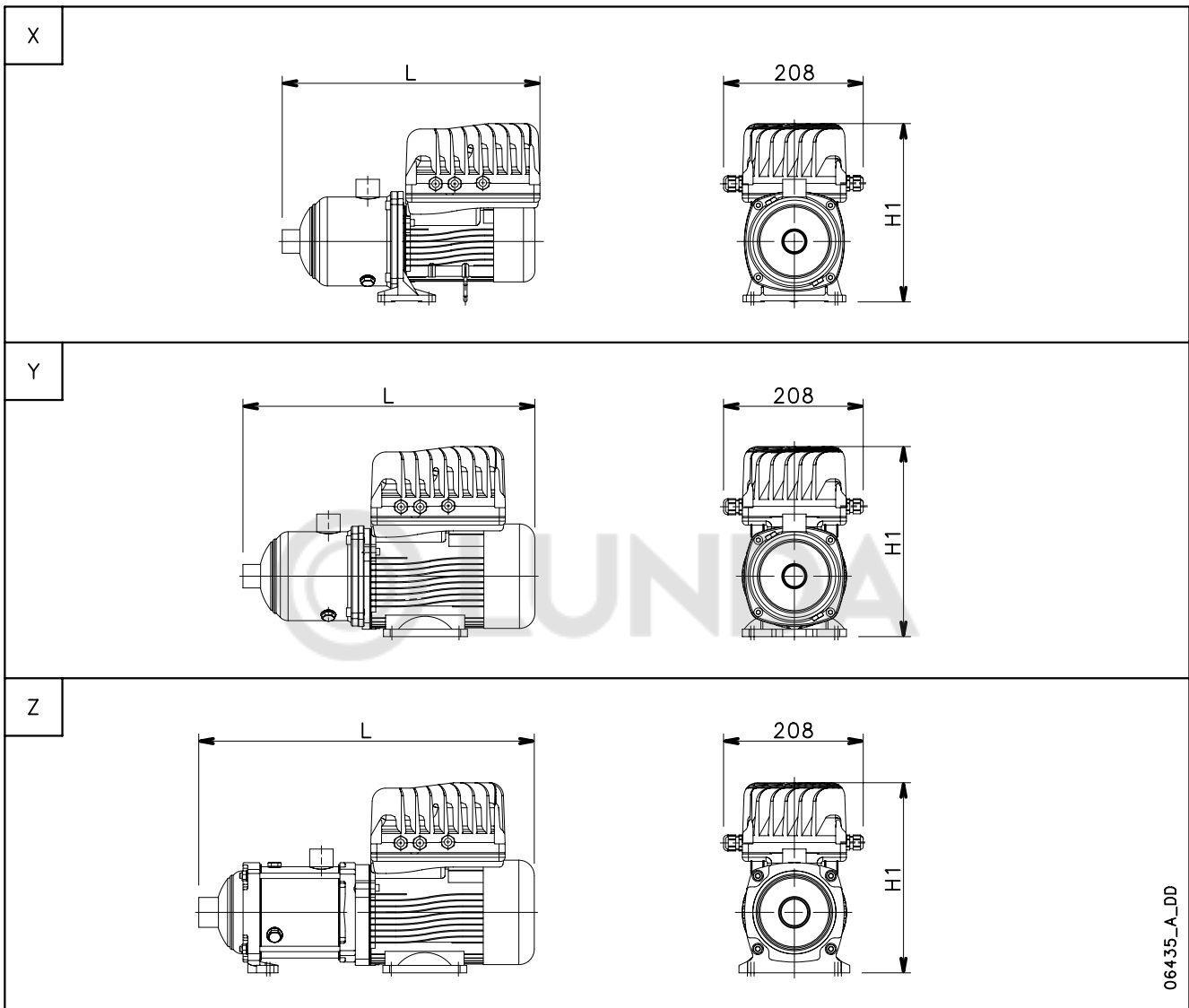
СЕРИЯ TKS/5HM..S

РАБОЧИЕ ХАРАКТЕРИСТИКИ, 2-Х ПОЛЮСНЫЕ ДВИГАТЕЛИ, 50 ГЦ



Характеристики приведены для жидкостей с плотностью $\rho = 1.0 \text{ кг/дм}^3$ и кинематической вязкостью $\nu = 1 \text{ мм}^2/\text{сек}$.

СЕРИЯ TKS/НМ РАЗМЕРЫ И ВЕС, 2-Х ПОЛЮСНЫЕ ДВИГАТЕЛИ, 50 Гц



06435_A_DD

ТИП НАСОСА TKS/НМ..P	Рис.	РАЗМЕРЫ (мм)			ВЕС кг
		H1	L		
TKS/1НМ03P03T	X	266	344	9	
TKS/1НМ04P04T		266	364	10	
TKS/1НМ05P05T		266	384	11	
TKS/1НМ06P07T	Y	284	455	16	
TKS/3НМ02P03T	X	266	344	9	
TKS/3НМ03P04T		266	344	9	
TKS/3НМ04P05T		266	364	10	
TKS/3НМ05P07T	Y	284	435	15	
TKS/3НМ06P11T		284	455	16	
TKS/5НМ02P04T	X	266	346	9	
TKS/5НМ03P05T		266	346	10	
TKS/5НМ05P11T	Y	284	437	17	

ТИП НАСОСА TKS/НМ..S	Рис.	РАЗМЕРЫ (мм)			ВЕС кг
		H1	L		
TKS/1НМ06S03T	X	266	404	10	
TKS/1НМ12S05T		276	524	15	
TKS/1НМ16S07T		284	648	17	
TKS/1НМ22S11T	Z	284	768	23	
TKS/3НМ04S03T	X	266	364	10	
TKS/3НМ05S04T		266	384	10	
TKS/3НМ06S05T		266	404	11	
TKS/3НМ08S07T	Z	284	488	18	
TKS/3НМ13S11T		284	588	20	
TKS/5НМ02S03T	X	266	361	9	
TKS/5НМ03S04T		266	361	10	
TKS/5НМ04S05T	Y	266	386	11	
TKS/5НМ05S07T	Z	284	462	16	
TKS/5НМ08S11T		284	525	19	

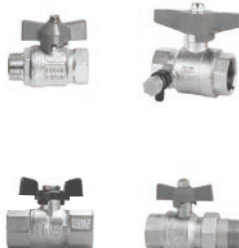


Остальные размеры те же, что у стандартных моделей.

tks-1-3-5hm-2p50-en_a_td







ПРИНАДЛЕЖ- НОСТИ

 LUNDA










ПРИНАДЛЕЖНОСТИ

МОДЕЛЬ	ТИП	КОД	ОПИСАНИЕ
Шаровой клапан 	1"	002676438	1" FF PN38 С БОКОВЫМ ВОЗДУХООТВОДЧИКОМ, НИКЕЛИРОВАННАЯ ЛАТУНЬ
	1"	002679402	1" FF PN30, НИКЕЛИРОВАННАЯ ЛАТУНЬ
	1" 1/4	R02661422	1"1/4 FF PN30, НИКЕЛИРОВАННАЯ ЛАТУНЬ
	1" 1/2	R02661427	1"1/2 FF PN30, НИКЕЛИРОВАННАЯ ЛАТУНЬ
	2"	002675190	2" FF PN25, НИКЕЛИРОВАННАЯ ЛАТУНЬ
	1"	002675155	1" MF PN40, НИКЕЛИРОВАННАЯ ЛАТУНЬ
	1" 1/4	R02661318	1"1/4 MF PN30, НИКЕЛИРОВАННАЯ ЛАТУНЬ
	1" 1/2	002675369	1"1/2 MF PN25, НИКЕЛИРОВАННАЯ ЛАТУНЬ
	2"	002679408	2" MF PN25, НИКЕЛИРОВАННАЯ ЛАТУНЬ
	1"	002679403	1" MF СО ШТУЦЕРОМ, НИКЕЛИРОВАННАЯ ЛАТУНЬ
	1" 1/4	002679404	1"1/4 MF СО ШТУЦЕРОМ, НИКЕЛИРОВАННАЯ ЛАТУНЬ
	1" 1/2	002676452	1"1/2 MF СО ШТУЦЕРОМ, НИКЕЛИРОВАННАЯ ЛАТУНЬ
	2"	NO CODE	2" MF СО ШТУЦЕРОМ, НИКЕЛИРОВАННАЯ ЛАТУНЬ
Обратный клапан 	1"	002675029	1" MF НА ВСАСЫВАНИИ М, PN 25, ЛАТУНЬ
	1" 1/4	002675036	1"1/4 MF НА ВСАСЫВАНИИ М, PN 25, ЛАТУНЬ
	1" 1/2	002675043	1"1/2 MF НА ВСАСЫВАНИИ М, PN 25, ЛАТУНЬ
	2"	002675032	2" MF НА ВСАСЫВАНИИ М, PN 40, ЛАТУНЬ
	1"	002675300	1" MF НА ВСАСЫВАНИИ М, PN16, AISI304
	1" 1/4	002675301	1"1/4 MF НА ВСАСЫВАНИИ М, PN16, AISI304
	1" 1/2	002675302	1"1/2 MF НА ВСАСЫВАНИИ М, PN16, AISI304
	2"	002675303	2" MF НА ВСАСЫВАНИИ М, PN16, AISI304
	1"	002675295	1" FF PN32, AISI316
	1" 1/4	002675296	1"1/4 FF PN28, AISI316
	1" 1/2	002675297	1"1/2 FF PN28, AISI316
	2"	002675298	2" FF PN23, AISI316
	Штуцер MF 	1"	R02671048
1" 1/4		R02671050	1"1/4 MF, ОЦИНКОВАННАЯ СТАЛЬ
1" 1/2		R02671052	1"1/2 MF, ОЦИНКОВАННАЯ СТАЛЬ
2"		R02671054	2" MF, ОЦИНКОВАННАЯ СТАЛЬ
1"		002672655	1" MF, AISI 316
1" 1/4		002672656	1"1/4 MF, AISI 316
1" 1/2		002672657	1"1/2 MF, AISI 316
2"		002672658	2" MF, AISI 316
GENYO 	1"	109120160	GENYO 8A/F12
		109120161	GENYO 8A/F12, С КАБЕЛЕМ
		109120170	GENYO 8A/F15
		109120171	GENYO 8A/F15, С КАБЕЛЕМ
		109120180	GENYO 8A/F22
		109120181	GENYO 8A/F22, С КАБЕЛЕМ
		109120210	GENYO 16A/R15-30
		109120211	GENYO 16A/R15-30, С КАБЕЛЕМ
Расширительный бак 	8 lt	106110550	8 л, 8 БАР, ПРИСОЕДИНЕНИЕ 1", ФЛАНЕЦ ИЗ ОЦИНКОВАННОЙ СТАЛИ
	24 lt	106110560	24 л, 8 БАР, ПРИСОЕДИНЕНИЕ 1", ФЛАНЕЦ ИЗ ОЦИНКОВАННОЙ СТАЛИ
	24 lt	106111180	24 л, 10 БАР, ПРИСОЕДИНЕНИЕ 1", ФЛАНЕЦ ИЗ ОЦИНКОВАННОЙ СТАЛИ
	24 lt	106111190	24 л, 16 БАР, ПРИСОЕДИНЕНИЕ 1", ФЛАНЕЦ ИЗ ОЦИНКОВАННОЙ СТАЛИ
	18 lt	106227110	18 л, 10 БАР, ПРИСОЕДИНЕНИЕ 1", ФЛАНЕЦ ИЗ AISI304
	24 lt	106110660	24 л, 10 БАР, ПРИСОЕДИНЕНИЕ 1", ФЛАНЕЦ ИЗ AISI304
	24 lt	106110630	24 л, 16 БАР, ПРИСОЕДИНЕНИЕ 1", ФЛАНЕЦ ИЗ AISI304

ПРИНАДЛЕЖНОСТИ

МОДЕЛЬ	ТИП	КОД	ОПИСАНИЕ
Гибкая подводка 	1"	002542016	1" MF, L=170MM PN16, ОПЛЕТКА ИЗ ОЦИНКОВАННОЙ СТАЛИ
		002542001	1" MF, L=180MM PN16, ОПЛЕТКА ИЗ ОЦИНКОВАННОЙ СТАЛИ
		002542002	1" MF, L=230MM PN16, ОПЛЕТКА ИЗ ОЦИНКОВАННОЙ СТАЛИ
		002542018	1" MF, L=360MM PN16, ОПЛЕТКА ИЗ ОЦИНКОВАННОЙ СТАЛИ
		002542012	1" MF, L=400MM PN16, ОПЛЕТКА ИЗ ОЦИНКОВАННОЙ СТАЛИ
		002542007	1" MF, L=430MM PN16, ОПЛЕТКА ИЗ ОЦИНКОВАННОЙ СТАЛИ
		002542003	1" MF, L=450MM PN16, ОПЛЕТКА ИЗ ОЦИНКОВАННОЙ СТАЛИ
		002542010	1" MF, L=500MM PN16, ОПЛЕТКА ИЗ ОЦИНКОВАННОЙ СТАЛИ
		002542000	1" MF L=550MM PN16, ОПЛЕТКА ИЗ ОЦИНКОВАННОЙ СТАЛИ
		002542014	1" MF L=600MM PN16, ОПЛЕТКА ИЗ ОЦИНКОВАННОЙ СТАЛИ
		002542004	1" MF, L=700MM PN16, ОПЛЕТКА ИЗ ОЦИНКОВАННОЙ СТАЛИ
		002542019	1" MF, L=800MM PN16, ОПЛЕТКА ИЗ ОЦИНКОВАННОЙ СТАЛИ
	002542022	1" MF, L=1000MM PN16, ОПЛЕТКА ИЗ ОЦИНКОВАННОЙ СТАЛИ	
	1" 1/4	002542040	1"1/4 MF L=700MM PN16, ОПЛЕТКА ИЗ ОЦИНКОВАННОЙ СТАЛИ
		002542041	1"1/4 MF L=800MM PN16, ОПЛЕТКА ИЗ ОЦИНКОВАННОЙ СТАЛИ
002542042		1"1/4 MF L=900MM PN16, ОПЛЕТКА ИЗ ОЦИНКОВАННОЙ СТАЛИ	
002542044		1"1/4 MF L=1000MM PN16, ОПЛЕТКА ИЗ ОЦИНКОВАННОЙ СТАЛИ	
1"1/2	002542050	1"1/2 MF L=500MM PN16, ОПЛЕТКА ИЗ ОЦИНКОВАННОЙ СТАЛИ	
	002542054	1"1/2 MF L=800MM PN16, ОПЛЕТКА ИЗ ОЦИНКОВАННОЙ СТАЛИ	
2"	002542069	2" MF L=500MM PN16, ОПЛЕТКА ИЗ ОЦИНКОВАННОЙ СТАЛИ	
	002542070	2" MF L=600MM PN16, ОПЛЕТКА ИЗ ОЦИНКОВАННОЙ СТАЛИ	
	1" + Elbow	002542006	1" MF 440+ОТВОД PN16, ОПЛЕТКА ИЗ ОЦИНКОВАННОЙ СТАЛИ
		002542008	1" MF 480+ОТВОД PN16, ОПЛЕТКА ИЗ ОЦИНКОВАННОЙ СТАЛИ
		002542013	1" MF 500+ОТВОД PN16, ОПЛЕТКА ИЗ ОЦИНКОВАННОЙ СТАЛИ
		002542011	1" MF 550+ОТВОД PN16, ОПЛЕТКА ИЗ ОЦИНКОВАННОЙ СТАЛИ
		002542043	1" MF800+ОТВОД PN16, ОПЛЕТКА ИЗ ОЦИНКОВАННОЙ СТАЛИ
Реле давления 	1/4"	002161101	SQUARE-D FSG2(1,4-4,6), ПРИСОЕДИНЕНИЕ RP1/4" ИЗ ОЦИНКОВ. СТАЛИ
		002161200	SQUARE-D FYG22(2,8-7), ПРИСОЕДИНЕНИЕ RP1/4" ИЗ ОЦИНКОВ. СТАЛИ
		002161201	SQUARE-D FYG32(5,6-10,5), ПРИСОЕДИНЕНИЕ RP1/4" ИЗ ОЦИНКОВ. СТАЛИ
		002161336	ITALTECNICA PM/5(1-5), ПРИСОЕДИНЕНИЕ RP1/4" ИЗ ОЦИНКОВ. СТАЛИ
		002161337	ITALTECNICA PM/12(2,5-12), ПРИСОЕДИНЕНИЕ RP1/4" ИЗ ОЦИНКОВ. СТАЛИ
		002161338	ITALTECNICA PM/12S(1-8,5), ПРИСОЕДИНЕНИЕ RP1/4" ИЗ ОЦИНКОВ. СТАЛИ
Манометр с радиальным присоединением 	1/4"	002110201	0-6 БАР, БЕЗ ЗАПОЛНЕНИЯ, ПЛАСТ. КОРПУС, ПРИСОЕД. 1/4" ЛАТУНЬ D=50MM
		002110242	0-10 БАР, БЕЗ ЗАПОЛНЕНИЯ, ПЛАСТ. КОРПУС, ПРИСОЕД. 1/4" ЛАТУНЬ D=63MM
		002110243	0-16 БАР, БЕЗ ЗАПОЛНЕНИЯ, ПЛАСТ. КОРПУС, ПРИСОЕД. 1/4" ЛАТУНЬ D=63MM
		002110251	0-10 БАР, БЕЗ ЗАПОЛНЕНИЯ, КОРПУС AISI304, ПРИСОЕД. 1/4" AISI316, D=63MM
		002110252	0-16 БАР, БЕЗ ЗАПОЛНЕНИЯ, КОРПУС AISI304, ПРИСОЕД. 1/4" AISI316, D=63MM
Ниппель ММ 	1"	002671855	1", ОЦИНКОВАННАЯ СТАЛЬ
	1" 1/4	002671856	1"1/4, ОЦИНКОВАННАЯ СТАЛЬ
	1" 1/2	002671857	1"1/2, ОЦИНКОВАННАЯ СТАЛЬ
	2"	002671858	2", ОЦИНКОВАННАЯ СТАЛЬ
	1"	002671820	1", AISI 316
	1" 1/4	002671821	1"1/4, AISI316
	1" 1/2	002671822	1"1/2, AISI316
	2"	002671823	2", AISI 316
Колено 90° 	1"	002670655	1" MF, ОЦИНКОВАННАЯ СТАЛЬ
	1" 1/4	002670656	1"1/4 MF, ОЦИНКОВАННАЯ СТАЛЬ
	1" 1/2	002670657	1"1/2 MF, ОЦИНКОВАННАЯ СТАЛЬ
	2"	002670658	2" MF, ОЦИНКОВАННАЯ СТАЛЬ

ПРИНАДЛЕЖНОСТИ

МОДЕЛЬ	ТИП	КОД	ОПИСАНИЕ
	1"	002670505	1" FF, ОЦИНКОВАННАЯ СТАЛЬ
	1" 1/4	R02671434	1"1/4 FF, ОЦИНКОВАННАЯ СТАЛЬ
	1" 1/2	002670557	1"1/2 FF, ОЦИНКОВАННАЯ СТАЛЬ
	2"	002670558	2" FF, ОЦИНКОВАННАЯ СТАЛЬ
	1"	002670633	1" MF, AISI 316
	1" 1/4	002670634	1"1/4 MF, AISI 316
	1" 1/2	002670635	1"1/2 MF, AISI 316
	2"	002670636	2" MF, AISI 316
	1"	002670594	1" FF, AISI 316
	1" 1/4	002670595	1"1/4 FF, AISI 316
	1" 1/2	002670596	1"1/2 FF, AISI 316
	2"	002670597	2" FF, AISI 316
Фитинги     	1/4"	R02671244	КРЕСТОВИНА 1/4" 3F1M, НИКЕЛИРОВАННАЯ ЛАТУНЬ
		002670881	КРЕСТОВИНА 1/4" 4F, AISI 316
		R02671020	УГОЛЬНИК 90° 1/4" FF, НИКЕЛИРОВАННАЯ ЛАТУНЬ
		R02671018	УГОЛЬНИК 90° 1/4" MF, НИКЕЛИРОВАННАЯ ЛАТУНЬ
		002670590	УГОЛЬНИК 90° 1/4" FF, AISI 316
		002670629	УГОЛЬНИК 90° 1/4" MF, AISI 316
		002670777	ТРОЙНИК 1/4" FFF, AISI 316
		R02672030	ТРОЙНИК 1/4" FFF, НИКЕЛИРОВАННАЯ ЛАТУНЬ
		002679216	ТРОЙНИК 1/4" FFM, НИКЕЛИРОВАННАЯ ЛАТУНЬ
		002679215	ТРОЙНИК 1/4" FMF, НИКЕЛИРОВАННАЯ ЛАТУНЬ
		002679225	ТРОЙНИК 1/4" MFM, НИКЕЛИРОВАННАЯ ЛАТУНЬ
		002679221	ТРОЙНИК 1/4" MMF, НИКЕЛИРОВАННАЯ ЛАТУНЬ
		002679217	ТРОЙНИК 1/4" MMM, НИКЕЛИРОВАННАЯ ЛАТУНЬ
		R02661811	ШАРОВОЙ МИНИ-КЛАПАН 1/4" FF PN15, НИКЕЛИРОВАННАЯ ЛАТУНЬ
		002675311	ШАРОВОЙ МИНИ-КЛАПАН 1/4" FF PN60, AISI 316
		002675345	ШАРОВОЙ МИНИ-КЛАПАН 1/4" MF PN15, НИКЕЛИРОВАННАЯ ЛАТУНЬ
	002675351	ШАРОВОЙ МИНИ-КЛАПАН 1/4" MF PN63, AISI 316	
	1/2"	002679264	КРЕСТОВИНА 1/2" 4F, НИКЕЛИРОВАННАЯ ЛАТУНЬ
		002670883	КРЕСТОВИНА 1/2" 4F, AISI 316
		R02671420	УГОЛЬНИК 90° 1/2" FF, ОЦИНКОВАННАЯ СТАЛЬ
		002670592	УГОЛЬНИК 90° 1/2" FF, AISI 316
		002670631	УГОЛЬНИК 90° 1/2" MF, AISI 316
		002670779	ТРОЙНИК 1/2" FFF, AISI 316
		R02672034	ТРОЙНИК 1/2" FFF, НИКЕЛИРОВАННАЯ ЛАТУНЬ
		002679222	ТРОЙНИК 1/2" MMF, НИКЕЛИРОВАННАЯ ЛАТУНЬ
		002679223	ТРОЙНИК 1/2" MMM, НИКЕЛИРОВАННАЯ ЛАТУНЬ
		002679226	ТРОЙНИК 1/2" MFM, НИКЕЛИРОВАННАЯ ЛАТУНЬ
		002679230	ТРОЙНИК 1/2" FFM, НИКЕЛИРОВАННАЯ ЛАТУНЬ
002675313		ШАРОВОЙ МИНИ-КЛАПАН 1/2" FF PN60, AISI 316	
R02661820	ШАРОВОЙ МИНИ-КЛАПАН 1/2" MF PN15, НИКЕЛИРОВАННАЯ ЛАТУНЬ		
002675352	ШАРОВОЙ МИНИ-КЛАПАН 1/2" MF PN63, AISI 316		
002675327	ШАРОВОЙ МИНИ-КЛАПАН 1/2" FF PN15, НИКЕЛИРОВАННАЯ ЛАТУНЬ		
1"	002670755	ТРОЙНИК 1" FFF, ОЦИНКОВАННАЯ СТАЛЬ	
	002670781	ТРОЙНИК 1" FFF, AISI 316	
5-ти ходовой фитинг 	1"	167320240	R1", ЛАТУНЬ

ПРОТОКОЛЫ ИСПЫТАНИЙ И ДЕКЛАРАЦИИ

ПРОТОКОЛЫ ИСПЫТАНИЙ И ДЕКЛАРАЦИИ

i) Протоколы испытаний

- a) **Протокол заводских испытаний** (идентификационный код Lowara: 1A)
(имеется не для всех типов насосов; предварительно свяжитесь с отделом по работе с клиентами)
- Протокол испытаний, выполненных в конце сборочной линии, включает результаты проверки таких рабочих параметров, как напор и подача (ISO 9906:2012 – Класс 3B), и результаты проверки герметичности.
- b) **Протокол контрольных испытаний** (идентификационный код Lowara: 1B)
- Протокол испытаний, выполненных в испытательной лаборатории, включает результаты определения таких рабочих параметров, как подача, напор, потребляемая мощность, КПД (ISO 9906:2012 – Класс 3B).
- c) **Протокол кавитационных испытаний по контролю NPSH** (идентификационный код Lowara: 1A / CTF-NP)
(недоступен для скважинных и погружных насосов)
- Протокол испытаний, выполненных в испытательной лаборатории, включает результаты определения таких рабочих параметров, как подача и кавитационный запас NPSH (ISO 9906:2012 – Класс 3B).
- d) **Протокол испытаний на шумность** (идентификационный код Lowara: 1A / CTF-NP)
(недоступен для скважинных насосов)
- Протокол испытаний содержит результаты определения звукового давления и звуковой мощности (EN ISO 20361, EN ISO 11203, EN ISO 4871) с помощью
• интенсиметрического метода (EN ISO 9614-1, EN ISO 9614-2) или
• фонометрического метода.
- e) **Протокол вибрационных испытаний**
(недоступен для скважинных и погружных насосов)
- Протокол испытаний содержит результаты определения уровня вибраций (ISO 10816-1).

ii) Декларация соответствия поставленных изделий техническим требованиям заказа

- a) **EN 10204:2004 - тип 2.1** (идентификационный код Lowara: CTF-21)
- Не включает результаты испытаний поставленных или аналогичных изделий.
- b) **EN 10204:2004 - тип 2.2** (идентификационный код Lowara: CTF-22)
- Включает результаты испытаний (сертификаты на материалы) аналогичных изделий.
- c) **EN 10204:2004 - тип 3.1** (идентификационный код Lowara: 1A / CTF-31 или 1B / CTF-31)
- Включает протокол испытаний (заводских или контрольных), список материалов, декларацию о соответствии стандартам ЕС (в дополнение к декларации, сопровождающей изделие), сертификаты / декларации относительно материалов, контактирующих с водой.

iii) Дополнительная декларация о соответствии стандартам ЕС

- Является дополнительной по отношению к декларации, сопровождающей изделие, и содержит ссылки на основные европейские законы и стандарты, применимые к изделию (например MD 2006/42/EC, EMCD 2004/108/EC, ErP 2009/125/EC).

Примечание: при направлении запроса после получения насоса необходимо указать его типовое обозначение (наименование) и серийный номер (дата + порядковый номер).

iv) Декларация соответствия, составленная изготовителем

- Относится к одному или нескольким типам насосов без указания типовых обозначений и серийных номеров.

v) Другие сертификаты и (или) документы по запросу

- При условии наличия или выполнимости.

v) Дубликаты сертификатов и (или) документов по запросу

- При условии наличия или выполнимости.

ТЕХНИЧЕСКОЕ ПРИЛОЖЕНИЕ



NPSH

Минимальные рабочие значения, которые могут быть достигнуты на всасе насоса, должны быть ограничены во избежание начала кавитации.

Кавитация – это процесс образования пузырьков, наполненных парами жидкости, когда в определенных участках потока давление снижается до критического значения, т.е. равно или немного ниже давления насыщенных паров жидкости.

Пузырьки перемещаются вместе с потоком и после перехода в зону повышенного давления разрушаются (захлопываются) вследствие конденсации заполняющего их пара. Захлопывание пузырьков порождает ударные волны, под воздействием которых стенки оборудования деформируются и разрушаются. Данное явление сопровождается характерным “металлическим” шумом и называется начальной кавитацией.

Кавитационное разрушение может быть усилено электрохимической коррозией и локальным повышением температуры вследствие пластической деформации стенок оборудования. Наиболее стойкими к высоким температурам и коррозии материалами являются легированные и в особенности аустенитные стали.

Условия, при которых возникает кавитация, могут быть определены путем расчета действительной высоты всасывания, или кавитационного запаса на всасе (в технической литературе в связи с этим применяется термин NPSH - Net Positive Suction Head).

NPSH обозначает общую энергию потока на всасе (в метрах) в условиях начинающейся кавитации за вычетом энергии, соответствующей давлению насыщенных паров перекачиваемой жидкости (в метрах).

Чтобы определить высоту h_z , при которой будет обеспечена бескавитационная работа насоса, необходимо проверить следующее:

$$h_p + h_z \geq (NPSH_r + 0.5) + h_f + h_{pv} \text{ ①}$$

где:

h_p - это абсолютное давление, действующее на свободную поверхность жидкости в резервуаре, из которого вода поступает в насос, в метрах водяного столба; h_p – это отношение между барометрическим давлением и плотностью жидкости;

h_z - высота всасывания, т.е. разность отметок оси насоса и свободной поверхности воды в резервуаре, из которого вода поступает в насос; значение h_z отрицательное, когда уровень воды ниже, чем ось насоса;

h_f - гидравлические потери во всасывающем трубопроводе и в соответствующей арматуре: отводах, обратном клапане, задвижке, коленах и т.п.;

h_{pv} - давление насыщенных паров жидкости при рабочей температуре, в метрах водяного столба. h_{pv} – это отношение между давлением насыщенных паров (P_v) и плотностью (удельной массой) жидкости.;

0,5 - коэффициент запаса.

Максимально допустимая высота всасывания зависит от значения атмосферного давления (следовательно, от высоты над уровнем моря, на которой устанавливается насос) и от температуры жидкости.

В следующих таблицах, принимая за исходные точки температуру воды в 4°C и уровень моря, показаны снижение напора в зависимости от высоты над уровнем моря и потери на всасывании в зависимости от температуры.

Температура воды (°C)	20	40	60	80	90	110	120
Потери на всасе (м)	0,2	0,7	2,0	5,0	7,4	15,4	21,5

Высота над уровнем моря (м)	500	1000	1500	2000	2500	3000
Потери на всасе (м)	0,55	1,1	1,65	2,2	2,75	3,3

Гидравлические потери можно определить по таблицам, приведенным на стр. 76-77. Для того чтобы уменьшить их до минимума, особенно в случаях большой высоты всасывания (более 4-5 м), мы рекомендуем использовать всасывающую трубу с диаметром больше, чем диаметр всасывающего патрубка насоса. В любом случае рекомендуется устанавливать насосы как можно ближе к точке водозабора.

Пример расчета:

Жидкость: вода при ~15°C $\gamma = 1 \text{ кг/дм}^3$.

Требуемая подача: 25 м³/ч.

Требуемый напор на нагнетании: 70 м.

Высота всасывания: 3,5 м.

Выбираем насос 33SV3G075T, у которого требуемое значение NPSH, при 25 м³/ч, равно 2 м.

При температуре воды 15 °C имеем:

$$h_p = P_a / \gamma = 10,33 \text{ м}, h_{pv} = P_v / \gamma = 0,174 \text{ м} (0,01701 \text{ бар})$$

Потери на трение H_f во всасывающем трубопроводе при наличии приемного обратного клапана принимаем равными ~ 1,2 м.

Заменив параметры неравенства ① вышеуказанными величинами, получаем:

$$10,33 + (-3,5) \geq (2 + 0,5) + 1,2 + 0,17$$

Отсюда следует: 6,8 > 3,9

Таким образом, неравенство удовлетворено.

ДАВЛЕНИЕ НАСЫЩЕННОГО ПАРА ТАБЛИЦА ДАВЛЕНИЯ НАСЫЩЕННОГО ПАРА (ps) И ПЛОТНОСТИ ВОДЫ (ρ)

t	T	ps	ρ	t	T	ps	ρ	t	T	ps	ρ
°C	K	бар	кг/дм ³	°C	K	бар	кг/дм ³	°C	K	бар	кг/дм ³
0	273,15	0,00611	0,9998	55	328,15	0,15741	0,9857	120	393,15	1,9854	0,9429
1	274,15	0,00657	0,9999	56	329,15	0,16511	0,9852	122	395,15	2,1145	0,9412
2	275,15	0,00706	0,9999	57	330,15	0,17313	0,9846	124	397,15	2,2504	0,9396
3	276,15	0,00758	0,9999	58	331,15	0,18147	0,9842	126	399,15	2,3933	0,9379
4	277,15	0,00813	1,0000	59	332,15	0,19016	0,9837	128	401,15	2,5435	0,9362
5	278,15	0,00872	1,0000	60	333,15	0,1992	0,9832	130	403,15	2,7013	0,9346
6	279,15	0,00935	1,0000	61	334,15	0,2086	0,9826	132	405,15	2,867	0,9328
7	280,15	0,01001	0,9999	62	335,15	0,2184	0,9821	134	407,15	3,041	0,9311
8	281,15	0,01072	0,9999	63	336,15	0,2286	0,9816	136	409,15	3,223	0,9294
9	282,15	0,01147	0,9998	64	337,15	0,2391	0,9811	138	411,15	3,414	0,9276
10	283,15	0,01227	0,9997	65	338,15	0,2501	0,9805	140	413,15	3,614	0,9258
11	284,15	0,01312	0,9997	66	339,15	0,2615	0,9799	145	418,15	4,155	0,9214
12	285,15	0,01401	0,9996	67	340,15	0,2733	0,9793	155	428,15	5,433	0,9121
13	286,15	0,01497	0,9994	68	341,15	0,2856	0,9788	160	433,15	6,181	0,9073
14	287,15	0,01597	0,9993	69	342,15	0,2984	0,9782	165	438,15	7,008	0,9024
15	288,15	0,01704	0,9992	70	343,15	0,3116	0,9777	170	443,15	7,920	0,8973
16	289,15	0,01817	0,9990	71	344,15	0,3253	0,9770	175	448,15	8,924	0,8921
17	290,15	0,01936	0,9988	72	345,15	0,3396	0,9765	180	453,15	10,027	0,8869
18	291,15	0,02062	0,9987	73	346,15	0,3543	0,9760	185	458,15	11,233	0,8815
19	292,15	0,02196	0,9985	74	347,15	0,3696	0,9753	190	463,15	12,551	0,8760
20	293,15	0,02337	0,9983	75	348,15	0,3855	0,9748	195	468,15	13,987	0,8704
21	294,15	0,24850	0,9981	76	349,15	0,4019	0,9741	200	473,15	15,550	0,8647
22	295,15	0,02642	0,9978	77	350,15	0,4189	0,9735	205	478,15	17,243	0,8588
23	296,15	0,02808	0,9976	78	351,15	0,4365	0,9729	210	483,15	19,077	0,8528
24	297,15	0,02982	0,9974	79	352,15	0,4547	0,9723	215	488,15	21,060	0,8467
25	298,15	0,03166	0,9971	80	353,15	0,4736	0,9716	220	493,15	23,198	0,8403
26	299,15	0,03360	0,9968	81	354,15	0,4931	0,9710	225	498,15	25,501	0,8339
27	300,15	0,03564	0,9966	82	355,15	0,5133	0,9704	230	503,15	27,976	0,8273
28	301,15	0,03778	0,9963	83	356,15	0,5342	0,9697	235	508,15	30,632	0,8205
29	302,15	0,04004	0,9960	84	357,15	0,5557	0,9691	240	513,15	33,478	0,8136
30	303,15	0,04241	0,9957	85	358,15	0,5780	0,9684	245	518,15	36,523	0,8065
31	304,15	0,04491	0,9954	86	359,15	0,6011	0,9678	250	523,15	39,776	0,7992
32	305,15	0,04753	0,9951	87	360,15	0,6249	0,9671	255	528,15	43,246	0,7916
33	306,15	0,05029	0,9947	88	361,15	0,6495	0,9665	260	533,15	46,943	0,7839
34	307,15	0,05318	0,9944	89	362,15	0,6749	0,9658	265	538,15	50,877	0,7759
35	308,15	0,05622	0,9940	90	363,15	0,7011	0,9652	270	543,15	55,058	0,7678
36	309,15	0,05940	0,9937	91	364,15	0,7281	0,9644	275	548,15	59,496	0,7593
37	310,15	0,06274	0,9933	92	365,15	0,7561	0,9638	280	553,15	64,202	0,7505
38	311,15	0,06624	0,9930	93	366,15	0,7849	0,9630	285	558,15	69,186	0,7415
39	312,15	0,06991	0,9927	94	367,15	0,8146	0,9624	290	563,15	74,461	0,7321
40	313,15	0,07375	0,9923	95	368,15	0,8453	0,9616	295	568,15	80,037	0,7223
41	314,15	0,07777	0,9919	96	369,15	0,8769	0,9610	300	573,15	85,927	0,7122
42	315,15	0,08198	0,9915	97	370,15	0,9094	0,9602	305	578,15	92,144	0,7017
43	316,15	0,09639	0,9911	98	371,15	0,9430	0,9596	310	583,15	98,70	0,6906
44	317,15	0,09100	0,9907	99	372,15	0,9776	0,9586	315	588,15	105,61	0,6791
45	318,15	0,09582	0,9902	100	373,15	1,0133	0,9581	320	593,15	112,89	0,6669
46	319,15	0,10086	0,9898	102	375,15	1,0878	0,9567	325	598,15	120,56	0,6541
47	320,15	0,10612	0,9894	104	377,15	1,1668	0,9552	330	603,15	128,63	0,6404
48	321,15	0,11162	0,9889	106	379,15	1,2504	0,9537	340	613,15	146,05	0,6102
49	322,15	0,11736	0,9884	108	381,15	1,3390	0,9522	350	623,15	165,35	0,5743
50	323,15	0,12335	0,9880	110	383,15	1,4327	0,9507	360	633,15	186,75	0,5275
51	324,15	0,12961	0,9876	112	385,15	1,5316	0,9491	370	643,15	210,54	0,4518
52	325,15	0,13613	0,9871	114	387,15	1,6362	0,9476	374,15	647,30	221,20	0,3154
53	326,15	0,14293	0,9862	116	389,15	1,7465	0,9460				
54	327,15	0,15002	0,9862	118	391,15	1,8628	0,9445				

G-at_npsb_sc

ТАБЛИЦА ГИДРАВЛИЧЕСКИХ ПОТЕРЬ НА 100 м ДЛИНЫ ПРЯМОГО ЧУГУННОГО ТРУБОПРОВОДА (ФОРМУЛА ХАЗЕНА-ВИЛЬЯМСА, C=100)

РАСХОД		НОМИНАЛЬНЫЙ ДИАМЕТР в мм и ДЮЙМАХ																		
м³/ч	л/мин		15 1/2"	20 3/4"	25 1"	32 1 1/4"	40 1 1/2"	50 2	65 2 1/2"	80 3"	100 4"	125 5"	150 6"	175 7"	200 8"	250 10"	300 12"	350 14"	400 16"	
0,6	10	v	0,94	0,53	0,34	0,21	0,13													
		hr	16	3,94	1,33	0,40	0,13													
0,9	15	v	1,42	0,80	0,51	0,31	0,20													
		hr	33,9	8,35	2,82	0,85	0,29													
1,2	20	v	1,89	1,06	0,68	0,41	0,27	0,17												
		hr	57,7	14,21	4,79	1,44	0,49	0,16												
1,5	25	v	2,36	1,33	0,85	0,52	0,33	0,21												
		hr	87,2	21,5	7,24	2,18	0,73	0,25												
1,8	30	v	2,83	1,59	1,02	0,62	0,40	0,25												
		hr	122	30,1	10,1	3,05	1,03	0,35												
2,1	35	v	3,30	1,86	1,19	0,73	0,46	0,30												
		hr	162	40,0	13,5	4,06	1,37	0,46												
2,4	40	v	2,12	1,36	0,83	0,53	0,34	0,20												
		hr	51,2	17,3	5,19	1,75	0,59	0,16												
3	50	v	2,65	1,70	1,04	0,66	0,42	0,25												
		hr	77,4	26,1	7,85	2,65	0,89	0,25												
3,6	60	v	3,18	2,04	1,24	0,80	0,51	0,30												
		hr	108	36,6	11,0	3,71	1,25	0,35												
4,2	70	v	3,72	2,38	1,45	0,93	0,59	0,35												
		hr	144	48,7	14,6	4,93	1,66	0,46												
4,8	80	v	4,25	2,72	1,66	1,06	0,68	0,40												
		hr	185	62,3	18,7	6,32	2,13	0,59												
5,4	90	v	3,06	1,87	1,19	0,76	0,45	0,30												
		hr	77,5	23,3	7,85	2,65	0,74	0,27												
6	100	v	3,40	2,07	1,33	0,85	0,50	0,33												
		hr	94,1	28,3	9,54	3,22	0,90	0,33												
7,5	125	v	4,25	2,59	1,66	1,06	0,63	0,41												
		hr	142	42,8	14,4	4,86	1,36	0,49												
9	150	v	3,11	1,99	1,27	0,75	0,50	0,32												
		hr	59,9	20,2	6,82	1,90	0,69	0,23												
10,5	175	v	3,63	2,32	1,49	0,88	0,58	0,37												
		hr	79,7	26,9	9,07	2,53	0,92	0,31												
12	200	v	4,15	2,65	1,70	1,01	0,66	0,42												
		hr	102	34,4	11,6	3,23	1,18	0,40												
15	250	v	5,18	3,32	2,12	1,26	0,83	0,53	0,34											
		hr	154	52,0	17,5	4,89	1,78	0,60	0,20											
18	300	v	3,98	2,55	1,51	1,00	0,64	0,41												
		hr	72,8	24,6	6,85	2,49	0,84	0,28												
24	400	v	5,31	3,40	2,01	1,33	0,85	0,54	0,38											
		hr	124	41,8	11,66	4,24	1,43	0,48	0,20											
30	500	v	6,63	4,25	2,51	1,66	1,06	0,68	0,47											
		hr	187	63,2	17,6	6,41	2,16	0,73	0,30											
36	600	v	5,10	3,02	1,99	1,27	0,85	0,50	0,33											
		hr	88,6	24,7	8,98	3,03	1,02	0,42	0,20											
42	700	v	5,94	3,52	2,32	1,49	0,95	0,66	0,49											
		hr	118	32,8	11,9	4,03	1,36	0,56	0,26											
48	800	v	6,79	4,02	2,65	1,70	1,09	0,75	0,55											
		hr	151	42,0	15,3	5,16	1,74	0,72	0,34											
54	900	v	7,64	4,52	2,99	1,91	1,22	0,85	0,62											
		hr	188	52,3	19,0	6,41	2,16	0,89	0,42											
60	1000	v	5,03	3,32	2,12	1,36	0,94	0,69	0,53											
		hr	63,5	23,1	7,79	2,63	1,08	0,51	0,27											
75	1250	v	6,28	4,15	2,65	1,70	1,18	0,87	0,66											
		hr	96,0	34,9	11,8	3,97	1,63	0,77	0,40											
90	1500	v	7,54	4,98	3,18	2,04	1,42	1,04	0,80											
		hr	134	48,9	16,5	5,57	2,29	1,08	0,56											
105	1750	v	8,79	5,81	3,72	2,38	1,65	1,21	0,93											
		hr	179	65,1	21,9	7,40	3,05	1,44	0,75											
120	2000	v	6,37	4,08	2,83	2,08	1,59	1,02	0,71											
		hr	59,5	20,1	8,26	3,90	2,03	0,69	0,28											
210	3500	v	7,43	4,76	3,30	2,43	1,86	1,19	0,83											
		hr	79,1	26,7	11,0	5,18	2,71	0,91	0,38											
240	4000	v	8,49	5,44	3,77	2,77	2,12	1,36	0,94											
		hr	101	34,2	14,1	6,64	3,46	1,17	0,48											
300	5000	v	6,79	4,72	3,47	2,65	1,70	1,18	0,85											
		hr	51,6	21,2	10,0	5,23	1,77	0,73	0,27											
360	6000	v	8,15	5,66	4,16	3,18	2,04	1,42	1,02											
		hr	72,3	29,8	14,1	7,33	2,47	1,02	0,42											
420	7000	v	6,61	4,85	3,72	2,38	1,65	1,21	0,93											
		hr	39,6	18,7	9,75	3,29	1,35	0,64	0,26											
480	8000	v	7,55	5,55	4,25	2,72	1,89	1,39	0,94											
		hr	50,7	23,9	12,49	4,21	1,73	0,82	0,30											
540	9000	v	8,49	6,24	4,78	3,06	2,12	1,56	1,19											
		hr	63,0	29,8	15,5	5,24	2,16	1,02	0,53											
600	10000	v	6,93	5,31	3,40	2,36	1,73	1,33	0,85											
		hr	36,2	18,9	6,36	2,62	1,45	0,49	0,27											

G-at-pct-en_a_th

hg = гидравлические потери на 100 м прямого трубопровода (м)

V = скорость потока воды (м/с)

ГИДРАВЛИЧЕСКИЕ ПОТЕРИ ТАБЛИЦА ГИДРАВЛИЧЕСКИХ ПОТЕРЬ В КОЛЕНАХ, КЛА- ПАНАХ, ЗАДВИЖКАХ

Гидравлические потери определяются с помощью метода эквивалентной длины трубы согласно следующей таблице.

ТИП ФИТИНГА ИЛИ АРМАТУРЫ	DN											
	25	32	40	50	65	80	100	125	150	200	250	300
	Эквивалентная длина трубы (м)											
Колено 45°	0,2	0,2	0,4	0,4	0,6	0,6	0,9	1,1	1,5	1,9	2,4	2,8
Колено 90°	0,4	0,6	0,9	1,1	1,3	1,5	2,1	2,6	3,0	3,9	4,7	5,8
Колено 90° с большим радиусом	0,4	0,4	0,4	0,6	0,9	1,1	1,3	1,7	1,9	2,8	3,4	3,9
Т-образный тройник или крестовина	1,1	1,3	1,7	2,1	2,6	3,2	4,3	5,3	6,4	7,5	10,7	12,8
Задвижка	-	-	-	0,2	0,2	0,2	0,4	0,4	0,6	0,9	1,1	1,3
Обратный клапан	1,1	1,5	1,9	2,4	3,0	3,4	4,7	5,9	7,4	9,6	11,8	13,9

G-a-pcv-en_a_th

Данные таблицы действительны при коэффициенте Хагена-Вильямса $C=100$ (чугунные детали); для стальных деталей значения следует умножить на 1,41; для деталей из нержавеющей стали, меди и чугуна с защитным покрытием значения умножают на 1,85. После расчета **эквивалентной длины трубы** определяются гидравлические потери по таблице потерь в трубопроводах.

Приведенные значения являются ориентировочными и могут изменяться в зависимости от модели; особенно это касается задвижек и обратных клапанов, при расчете которых рекомендуется обращать внимание на технические данные, предоставленные производителем.

ОБЪЕМНАЯ ПОДАЧА

Литры в минуту л/мин	Кубические метры в час м³/ч	Кубические футы в час ft³/h	Кубические футы в минуту ft³/min	Английский галлон в минуту Imp. gal/min	Американский галлон в минуту Us gal./min
1,0000	0,0600	2,1189	0,0353	0,2200	0,2642
16,6667	1,0000	35,3147	0,5886	3,6662	4,4029
0,4719	0,0283	1,0000	0,0167	0,1038	0,1247
28,3168	1,6990	60,0000	1,0000	6,2288	7,4805
4,5461	0,2728	9,6326	0,1605	1,0000	1,2009
3,7854	0,2271	8,0208	0,1337	0,8327	1,0000

ДАВЛЕНИЕ И НАПОР

Ньютон на квадратный метр Н/м²	Килопаскаль кПа	Бар бар	Фунт-сила на квадратный дюйм psi	Метр водяного столба м Н ₂ О	Миллиметр ртутного столба мм Hg
1,0000	0,0010	1×10^{-5}	1.45×10^{-4}	1.02×10^{-4}	0,0075
1000,0000	1,0000	0,0100	0,1450	0,1020	7,5006
1×10^5	100,0000	1,0000	14,5038	10,1972	750,0638
6894,7570	6,8948	0,0689	1,0000	0,7031	51,7151
9806,6500	9,8067	0,0981	1,4223	1,0000	73,5561
133,3220	0,1333	0,0013	0,0193	0,0136	1,0000

ДЛИНА

Миллиметр мм	Сантиметр см	Метр м	Дюйм in	Фут ft	Ярд yd
1,0000	0,1000	0,0010	0,0394	0,0033	0,0011
10,0000	1,0000	0,0100	0,3937	0,0328	0,0109
1000,0000	100,0000	1,0000	39,3701	3,2808	1,0936
25,4000	2,5400	0,0254	1,0000	0,0833	0,0278
304,8000	30,4800	0,3048	12,0000	1,0000	0,3333
914,4000	91,4400	0,9144	36,0000	3,0000	1,0000

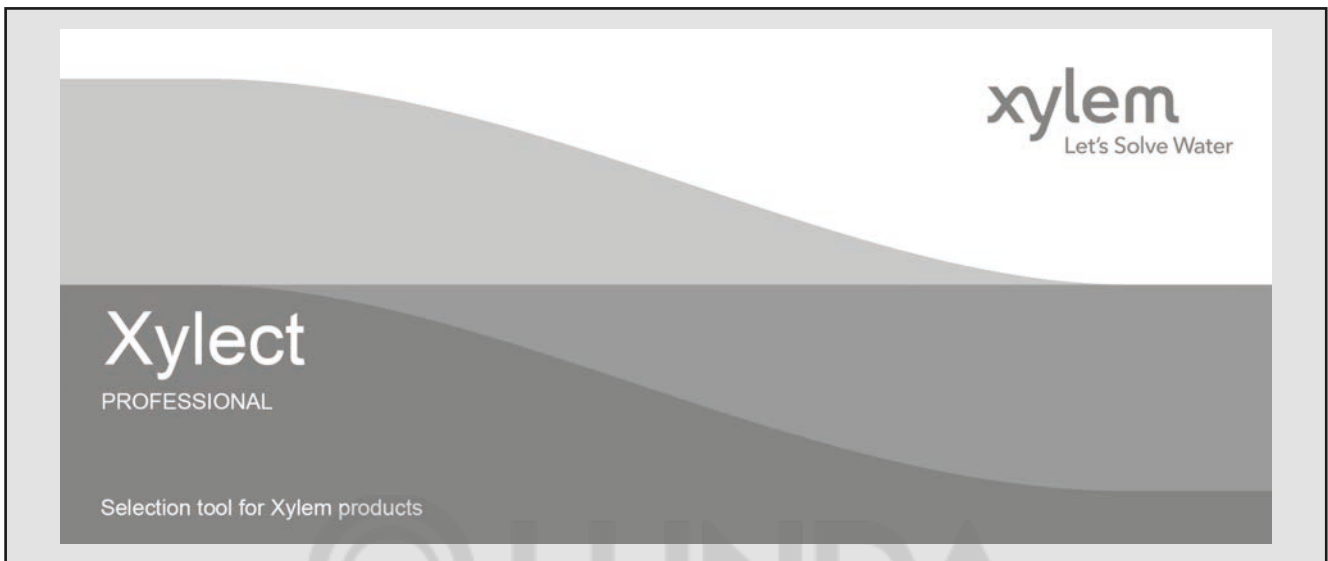
ОБЪЕМ

Кубический метр м³	Литр л	Миллилитр мл	Английский галлон imp. gal.	Американский галлон US gal.	Кубический фут ft³
1,0000	1000,0000	1×10^6	219,9694	264,1720	35,3147
0,0010	1,0000	1000,0000	0,2200	0,2642	0,0353
1×10^{-6}	0,0010	1,0000	2.2×10^{-4}	2.642×10^{-4}	3.53×10^{-5}
0,0045	4,5461	4546,0870	1,0000	1,2009	0,1605
0,0038	3,7854	3785,4120	0,8327	1,0000	0,1337
0,0283	28,3168	28316,8466	6,2288	7,4805	1,0000

G-at_pp-en_a_sc

ПРОГРАММА ПОДБОРА ОБОРУДОВАНИЯ

Xylect™



Xylect™ – это программное обеспечение по подбору насосного оборудования, включающее в себя обширную онлайн-базу данных. Программа содержит информацию о всем ассортименте насосов Lowara, Vogel и о комплектующих изделиях, позволяет осуществлять многоаспектный поиск и предлагает ряд удобных функций по управлению проектами. Собранные в системе данные регулярно обновляются.

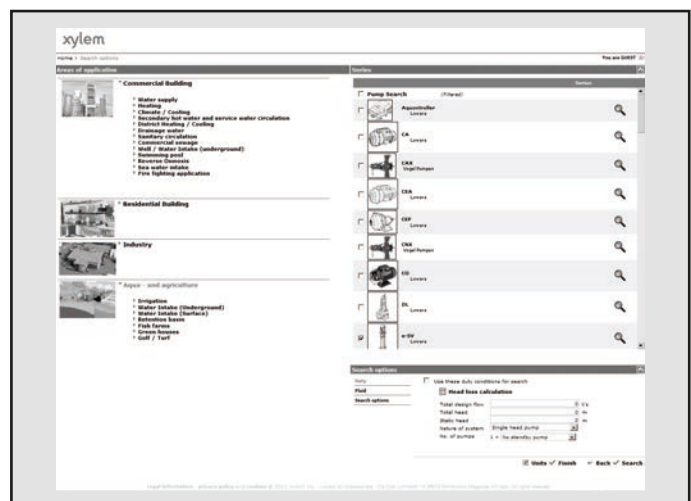
Благодаря возможности поиска по области применения и детальности выводимой на экран информации даже те, кто незнаком с оборудованием Lowara и (или) Vogel, смогут подобрать наиболее подходящий для конкретной ситуации насос.

В программе возможен поиск:

- по области применения;
- по типу изделия;
- по рабочей точке.

Xylect™ после обработки данных в состоянии вывести на экран:

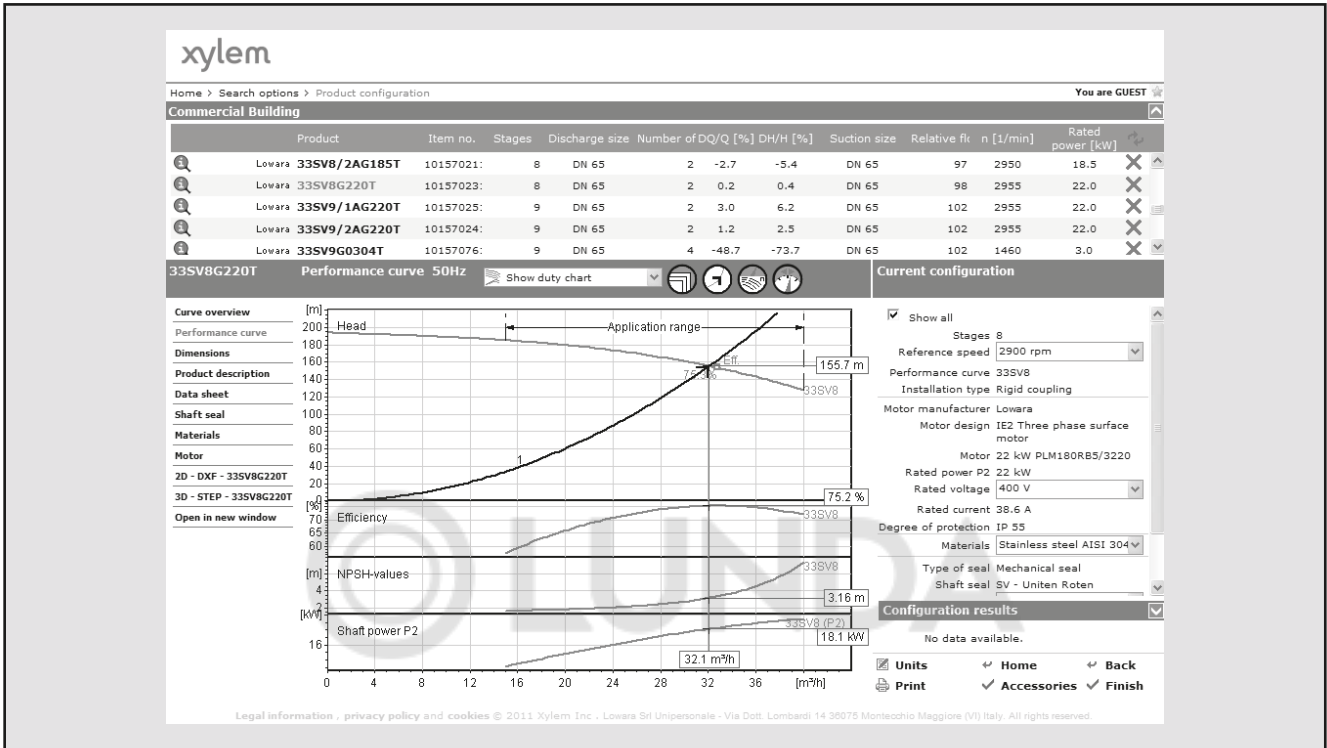
- перечень всех результатов поиска;
- диаграммы рабочих характеристик (подача, напор, мощность, КПД, NPSH);
- данные электродвигателя;
- габаритные чертежи;
- опции;
- перечень технических характеристик;
- документы и файлы в формате .dxf для скачивания.



Функция поиска по области применения помогает пользователям, не знакомым с продукцией Lowara, подобрать наиболее подходящий для конкретной ситуации насос.

ПРОГРАММА ПОДБОРА ОБОРУДОВАНИЯ

Xylect™



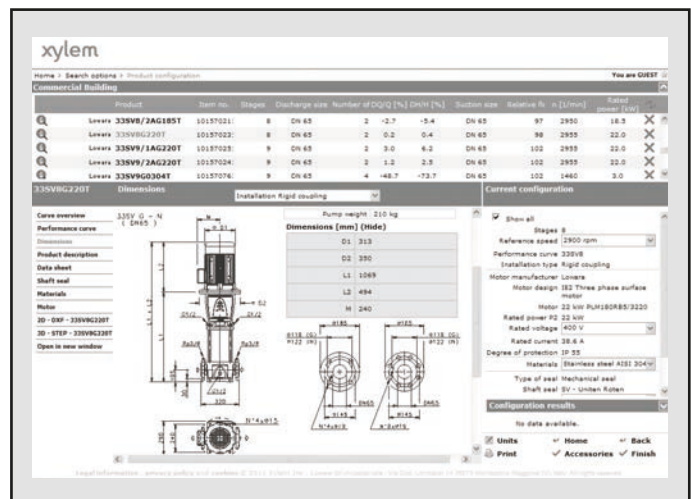
Подробные результаты поиска дают возможность выбрать лучший из предлагаемых вариантов.

Для удобной работы с Xylect™ рекомендуется создать личный аккаунт, после чего становится возможным:

- выбрать желаемую единицу измерения;
- создавать и сохранять проекты;
- отправлять проекты другим пользователям Xylect™.

Каждый пользователь располагает собственной страницей My Xylect, где хранятся все его проекты.

Дополнительную информацию о Xylect™ можно получить у дилеров или на сайте www.xylect.com.



Отображаемые на экране габаритные чертежи можно скачивать в формате .dxf

© LUNDA

© LUNDA

© LUNDA

Xylem |'zīləm|

1) ксилема, ткань наземных растений, служащая для проведения воды от корней вверх по растению к листьям и другим органам;

2) международная компания, лидер в области водных технологий.

Нас около 12 700 человек, объединенных одной целью – разрабатывать инновационные решения по доставке воды в любые уголки земного шара. Суть нашей работы заключается в создании новых технологий, оптимизирующих использование водных ресурсов и помогающих беречь и повторно использовать воду. Мы анализируем, обрабатываем, подаем воду в жилые дома, офисы, на промышленные и сельскохозяйственные предприятия, помогая людям рационально использовать этот ценный природный ресурс. Между нами и нашими клиентами в более чем 150 странах мира установились тесные партнерские отношения, нас ценят за способность предлагать высококачественную продукцию ведущих брендов, за эффективный сервис, за крепкие традиции новаторства.

Более подробная информация о Xylem представлена на сайте xyleminc.com.



ООО «КСИЛЕМ РУС»

Бизнес центр «Мясницкая Плаза»
Мясницкая улица 48, 107078, Москва, Россия
Тел. (+7) 495 223 08 52
Факс (+7) 495 223 08 51
info.lowara.ru@xyleminc.com – www.lowara.ru

Lowara оставляет за собой право вносить изменения без предварительного уведомления.
Lowara – торговая марка компании Xylem Inc. и одно из подразделений.