



ТЕХНИЧЕСКИЙ КАТАЛОГ

# ЗАДВИЖКА КЛИНОВАЯ

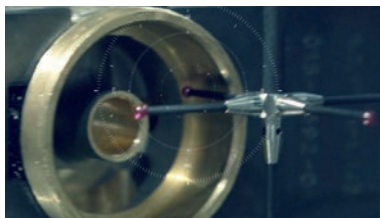
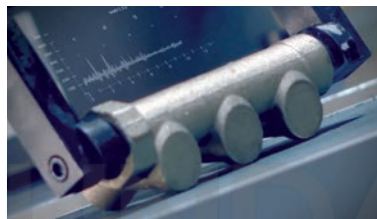
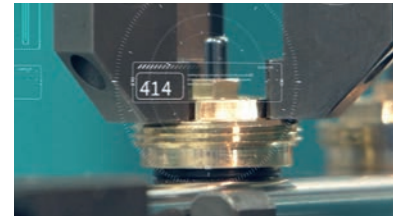
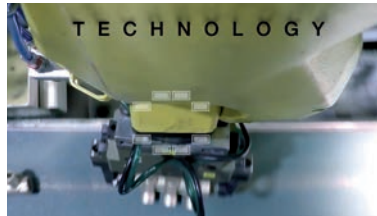


## > ПРЕДПРИЯТИЕ

Компания ITAP SpA была основана в г. Лумеццане (Брешиа) в 1972 году и в настоящее время является лидирующим производителем кранов, фитингов и распределительных коллекторов для систем водоснабжения и отопления.

Благодаря полностью автоматизированному производству, располагающему 85 автоматизированных станков и 55 сборочными линиями, Компания может выпускать по 400.000 изделий в день.

Стремление к новшествам и соблюдение технических нормативов подтверждено сертификатом ISO 9001. Ориентация на качество всегда считалась решающим фактором для достижения значительных коммерческих результатов: сегодня ITAP с гордостью предлагает товары, сертифицированные многочисленными организациями во всем мире.



> Изделия ITAP получили сертификацию более чем 30 сертификационных организаций во всем мире.





# ЗАДВИЖКА КЛИНОВАЯ

## 156 Клиновая задвижка латунная, PN16

Предназначен для домашнего водоснабжения, отопления, установок кондиционирования, систем сжатого воздуха.

ЗАДВИЖКА КЛИНОВАЯ



РАЗМЕР	ДАВЛЕНИЕ	КОД ИТАР	УПАКОВКА
1/2" (DN 15)	16bar/232psi	1560012	12/96
3/4" (DN 20)	16bar/232psi	1560034	10/80
1" (DN 25)	16bar/232psi	1560100	5/45
1"1/4 (DN 32)	16bar/232psi	1560114	4/32
1"1/2 (DN 40)	16bar/232psi	1560112	2/18
2" (DN 50)	16bar/232psi	1560200	2/18
2"1/2 (DN 65)	16bar/232psi	1560212	1/8
3" (DN 80)	16bar/232psi	1560300	1/8
4" (DN 100)	16bar/232psi	1560400	1/4

### КАЧЕСТВО



### ОПИСАНИЕ

Резьбы ВР-ВР.

Ручка флаер

Латунный корпус.

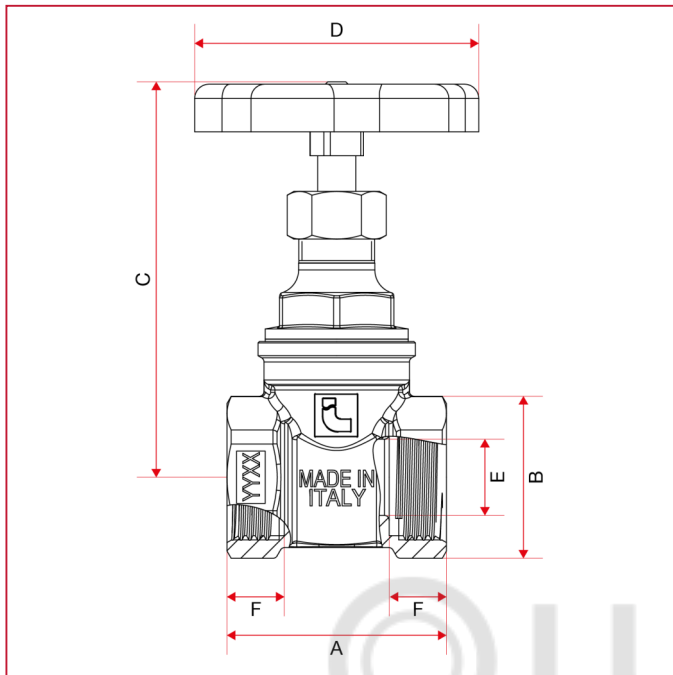
Минимальная и максимальная рабочие температуры: 0°C, 150°C в отсутствии пара.

Резьбы: ISO228 (эквивалентно DIN EN ISO 228 и BS EN ISO 228).



# ЗАДВИЖКА КЛИНОВАЯ

## OVERALL DIMENSIONS

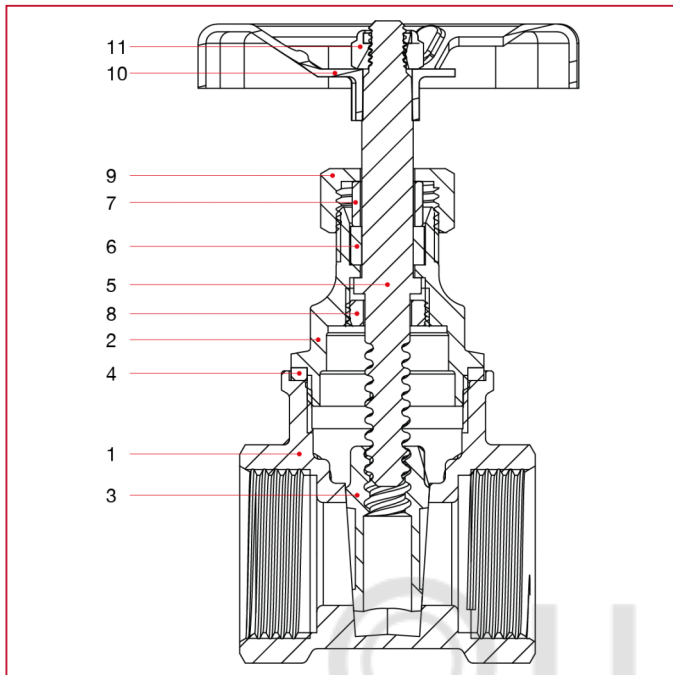


	1/2"	3/4"	1"	1"1/4	1"1/2	2"	2"1/2	3"	4"
DN	15	20	25	32	40	50	65	80	100
A	42	46	50	55	60	67	78	83	100
B	28	34	40,3	51,5	57	71,5	90	102,7	132,4
C	72,5	82,5	96	104,1	116,6	138,7	180,5	201,5	237,8
D	50	60	60	70	70	80	100	100	120
E	13	16	23	28	33	45	59	68	85
F	11,5	12	14	16	17	18	19	22	25,5
Kg/cm <sup>2</sup> bar	16	16	16	16	16	16	16	16	16
LBS - psi	232	232	232	232	232	232	232	232	232



## ЗАДВИЖКА КЛИНОВАЯ

MATERIALS sizes 1/2" through 2"

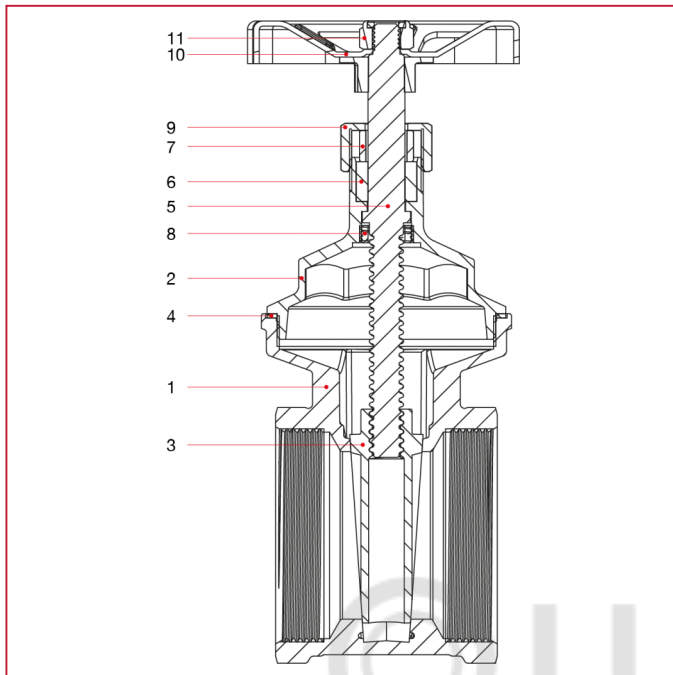


N.	ОПИСАНИЕ	КО Л.	МАТЕРИАЛ
1	Body	1	Brass CW617N
2	Bonnet	1	Brass CW617N
3	Disk	1	Brass CW617N
4	Washer	1	NA1002
5	Stem	1	Brass CW617N
6	Stem washer	1	FE1000
7	Packing-gland	1	Brass CW617N
8	Stem stopper	1	Brass CW617N
9	Cap	1	Brass CW617N
10	Handwheel	1	Varnished aluminium EN AB-46100
11	Self-locking nut	1	Zinc-plated steel CL8



# ЗАДВИЖКА КЛИНОВАЯ

MATERIALS sizes 2"1/2 through 4"



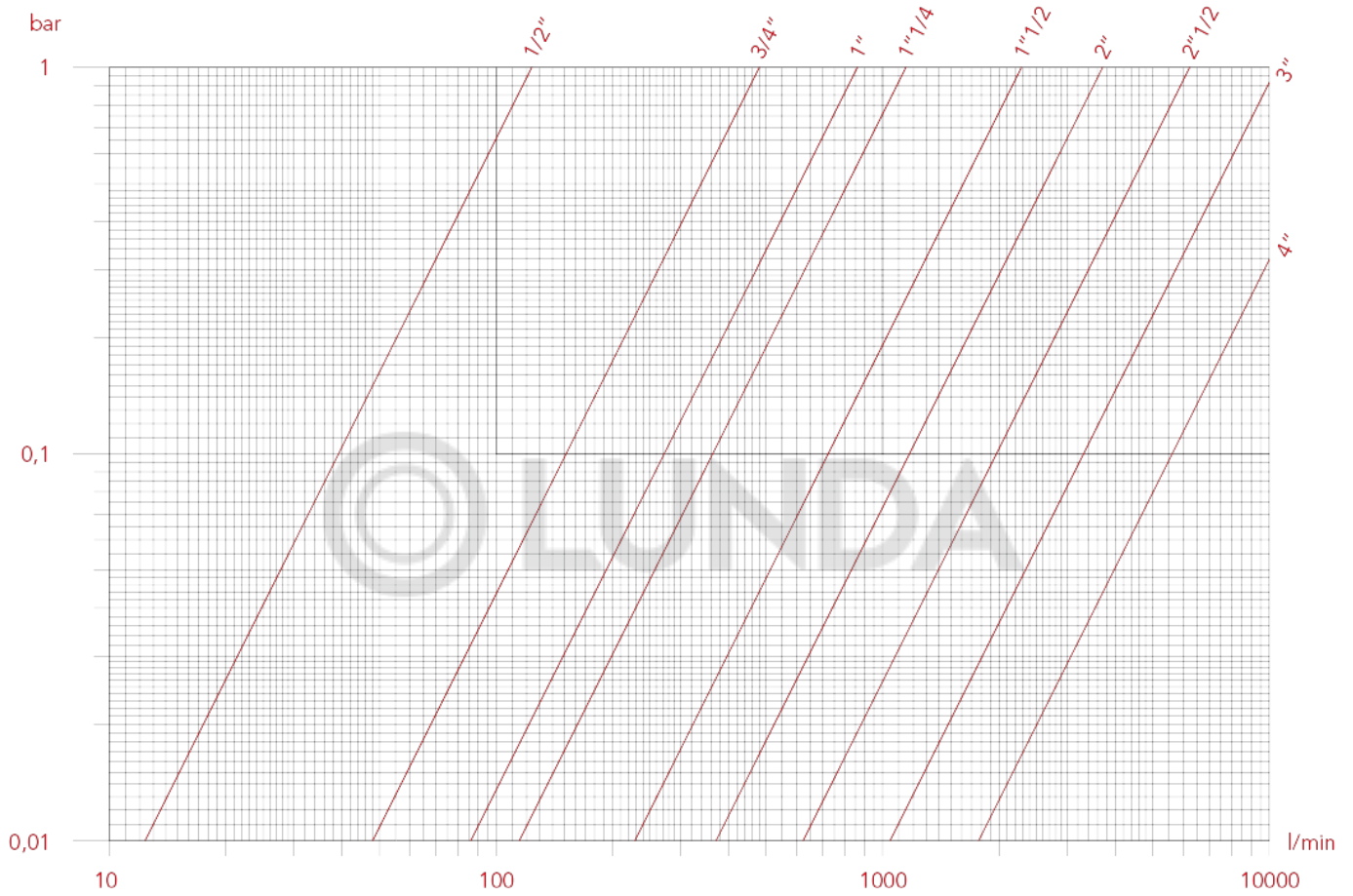
N.	ОПИСАНИЕ	КО Л.	МАТЕРИАЛ
1	Body	1	Brass CC754S
2	Bonnet	1	Brass CW617N
3	Disk	1	Brass CW617N
4	Washer	1	NA1002
5	Stem	1	Brass CW617N
6	Stem washer	1	FE1000
7	Packing-gland	1	Brass CW617N
8	Stem stopper	1	Brass CW617N
9	Cap	1	Brass CW617N
10	Handwheel	1	Varnished aluminium EN AB-46100
11	Self-locking nut	1	Zinc-plated steel CL8



# ЗАДВИЖКА КЛИНОВАЯ

## LOSS DIAGRAM (With water)

	1/2"	3/4"	1"	1"1/4	1"1/2	2"	2"1/2	3"	4"
KV	12	29,4	51	69	138	201	375	864	1680

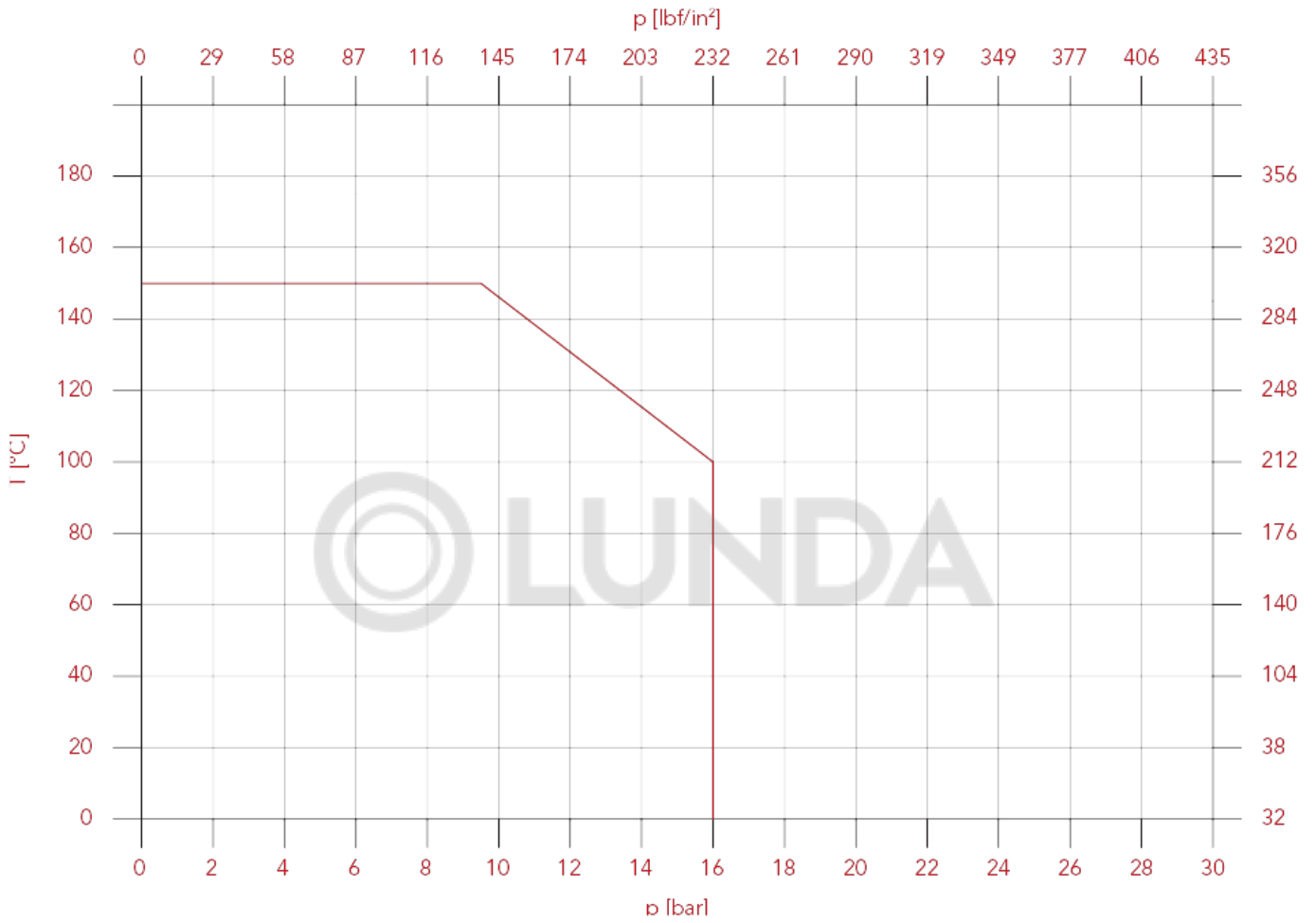




# ЗАДВИЖКА КЛИНОВАЯ

## PRESSURE-TEMPERATURE DIAGRAM

The values shown by the dropping lines state the maximum limit of employment of the valves.  
The shown values are approximate.





# ЗАДВИЖКА КЛИНОВАЯ

## VOLA Ручка флаер для задвижка арт. 156



### VOL156

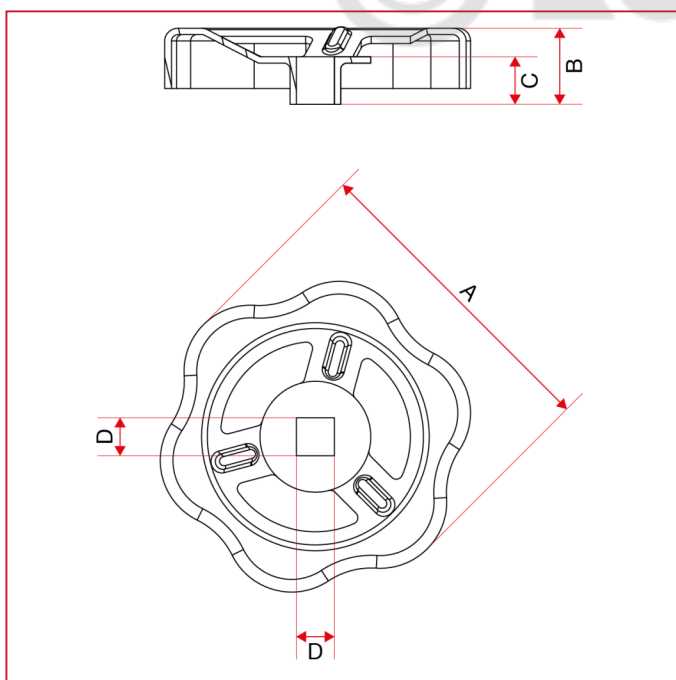
РАЗМЕР	КОД ИТАР	УПАКОВКА
050	VOLA050	1/300
060	VOLA060	1/300
060	VOLA060	1/300
070	VOLA070	1/300
070	VOLA070	1/300
080	VOLA080	1/300
100	VOLA100	1/200
100	VOLA100	1/200
120	VOLA120	1/120

### ОПИСАНИЕ

Алюминиевый маховик, окрашенный эпоксидной краской горячего отверждения.

Алюминиевый маховик, окрашенный эпоксидной краской горячего отверждения.

### OVERALL DIMENSIONS



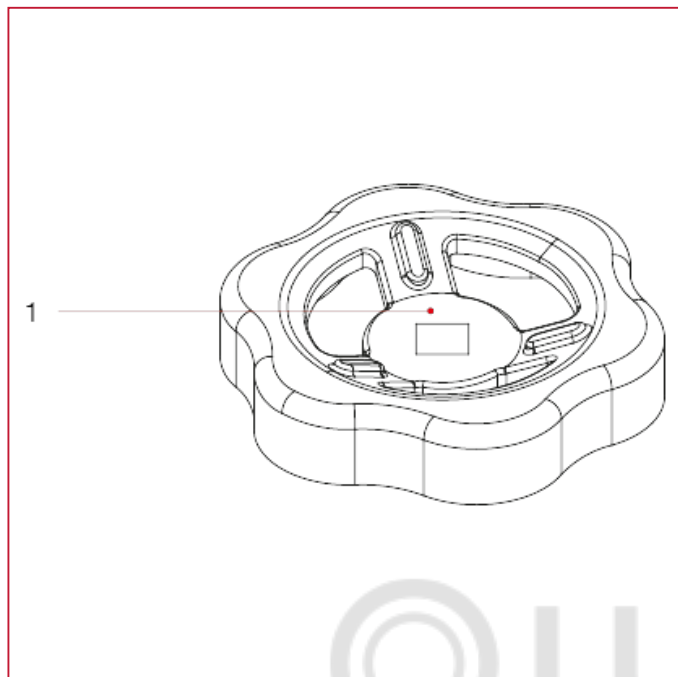
### VOL156

	050	060	060	070	070	080	100	100	120
A	50	60	60	70	70	80	100	100	120
B	12	15	15	17,6	17,6	19	25	25	26
C	7,5	8	8	10,6	10,6	10,6	15	15	15
D	6	7	7	7	7	8	11	11	12



## ЗАДВИЖКА КЛИНОВАЯ

### MATERIALS



N.	ОПИСАНИЕ	КО Л.	МАТЕРИАЛ
1	Handwheel	1	Varnished aluminium EN AB-46100



**ITAP S.p.A.**  
Via Ruca 19  
25065 Lumezzane  
Brescia (ITALY)  
Tel 030 8927011  
Fax 030 8921990  
[www.itap.it](http://www.itap.it) - [info@itap.it](mailto:info@itap.it)

We reserve the right to make improvements and changes to the products described herein and to the relative technical data, at any time and without forewarning.

rev. 20210301