



ФОРМУЛА ИДЕАЛЬНОГО ТРУБОПРОВОДА

INNOFORMULA

ТРУБОПРОВОДНАЯ
КЛЕЕВАЯ СИСТЕМА

ИЗ **ПВХ**

ДЛЯ ГРАЖДАНСКОГО
И ПРОМЫШЛЕННОГО
ПРИМЕНЕНИЯ



Технический каталог 2023



Вас приветствует компания "ИННОФОРМУЛА"!

Время – это то, к чему поговорка «сэкономил – значит, заработал» применима в первую очередь. Сегодня ускорение темпов строительства и роста промышленности стало возможно благодаря новым материалам и современным технологиям. Компания «ИННОФОРМУЛА» работает на рынке России с 2012 года и на сегодняшний день является одним из лидеров в сегменте трубопроводных клеевых систем из ПВХ. Основной принцип, на котором строится наша работа – инновационный подход к бизнесу, позволяющий нашим клиентам найти решение в обустройстве водопроводов и промышленных трубопроводов **с максимальной эффективностью.**

Производство

Производство и поставка высококачественных клеевых ПВХ и ХПВХ труб **под зарегистрированной торговой маркой Aquademic** – уникальное предложение компании ИННОФОРМУЛА на рынке России и стран СНГ. Собственное производство позволяет нам предлагать своим клиентам беспрецедентно низкие цены на продукцию международного уровня, обеспечивать бесперебойные поставки и поддерживать полный ассортимент типоразмеров продукции на складе в МО. На сегодняшний день под брендом Aquademic® компания производит клеевые НПВХ трубы PN6, PN10 и PN16, диаметром от 16 до 500 мм, прозрачные ПВХ трубы d20 — 110 мм, гибкие клеевые ПВХ трубы d20-110 мм и трубы из ХПВХ Corzan® по лицензии Lubrizol d16 — 630 мм. Также в линейке Aquademic® уникальные седловые отводы под склейку для ПВХ труб больших диаметров, электрические пневматические приводы для запорной арматуры. Вся продукция соответствует ГОСТ и международным стандартам, имеет все необходимые сертификаты.



Эксклюзив

Компания ИННОФОРМУЛА имеет **эксклюзивные дистрибьюторские права на продукцию итальянского завода COMER Spa** на территории России и стран СНГ. Являясь профессионалами рынка пластиковых трубопроводов, мы выбрали, без сомнения, одну из лучших клеевых промышленных систем в мировой отрасли, поставляем ее в Россию на максимально выгодных условиях, и, на сегодняшний день, наши клиенты получают от нас действительно уникальное ценовое предложение на фитинги и запорную арматуру из ПВХ.

Формула из плюсов

Наша компания объединяет единомышленников, долгие годы проработавших в строительной и производственной сферах, и знающих их специфику, в том числе – со стороны заказчика. Мы знаем, что сделает ваш проект максимально выигрышным с технической и экономической точки зрения. Именно поэтому мы можем предложить уникальный клиентоориентированный сервис.

Мы открыли формулу идеального трубопровода. Именно поэтому мы называемся «ИННОФОРМУЛА».



ПВХ Aquademic®

ОСНОВНЫЕ ХАРАКТЕРИСТИКИ ПВХ ТРУБ

МОНТАЖ ТРУБ ПВХ

ПВХ ТРУБЫ AQUADEMIC®

ПВХ ПРОЗРАЧНЫЕ ТРУБЫ AQUADEMIC®

ПВХ ГИБКИЕ ТРУБЫ AQUADEMIC®

ПВХ СЕДЁЛКИ AQUADEMIC®

© LUNDA



Aquademic® - торговая марка, принадлежащая компании ИННОФОРМУЛА. Трубы Aquademic® диаметром от 16 до 500 мм для давления PN6, PN10 и PN16 выпускаются в России с 2016 года из современного материала PVC-U/НПВХ125, что позволяет обеспечивать высокую прочность и химическую стойкость ПВХ трубопроводов при более тонких стенках и легком весе.

В 2019 году компания начала выпуск труб Aquademic® из ХПВХ Corzan® d16 - 225 мм по лицензии Lubrizol, став единственным в стране производителем ХПВХ труб.

Компания ИННОФОРМУЛА продолжает расширять ассортимент марки Aquademic® и выпускает гибкие клеевые трубы из ПВХ d20 - 110 мм. Следуя принципам исключительного качества, было принято решение изготавливать их на мощностях знаменитой испанской компании Espiroflex — признанного лидера в производстве гибких труб.

В 2020 году в линейке Aquademic® появляются прозрачные ПВХ трубы d50 и 63 мм, а также клеевые ПВХ седелки больших диаметров - уникальное для российского рынка предложение.

Основные характеристики ПВХ труб

Характеристики материала пвх

Максимальный предел прочности при растяжении (при 23°C)	53 МН/м ²
Временное сопротивление	45,00 МПа
Модуль Юнга (упругости)	3060 МПа
Удельная работа разрыва	55 МН/м ²
Коэффициент Пуассона	0,35
Ударная вязкость по Изоду при 23°C (с надрезом)	0,08 кДж/м ²
Удельная масса	1,41 Г/см ³
Температура размягчения (ISO 306:1994 метод В 120)	77°C
Теплопроводность	0,147 Вт/м°C
Удельная теплоемкость	0,84-2,1 Дж/г
Расчетный коэффициент линейного расширения	0,07 мм/м°C

Рабочая температура

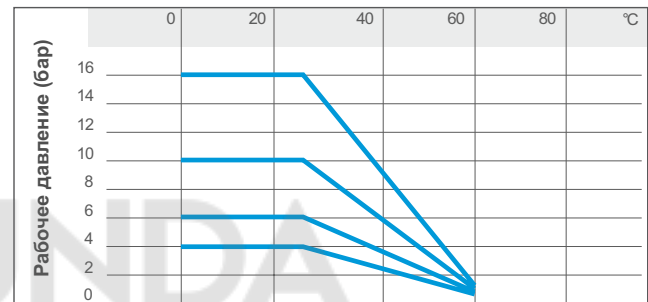
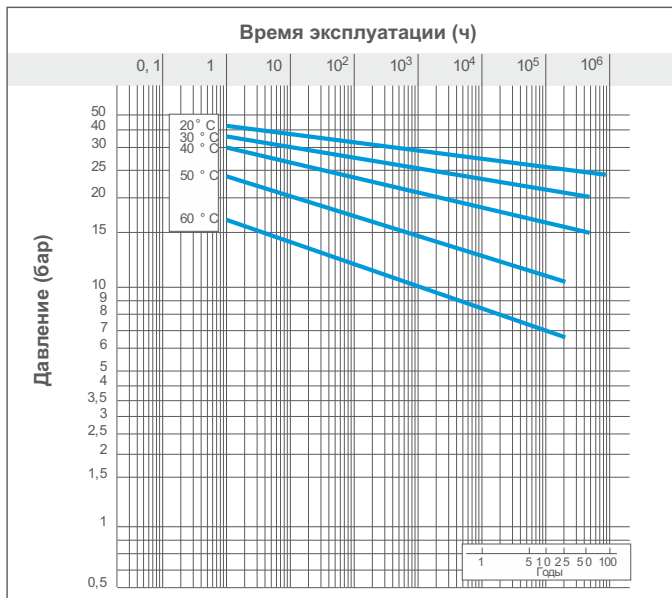


график изменения давления в зависимости от температуры для воды и сред, в отношении которых ПВХ классифицируется как химически стойкий

Срок службы



Максимальное рабочее давление:

16 бар для воды и сред к которым ПВХ химически стоек, при 20°C

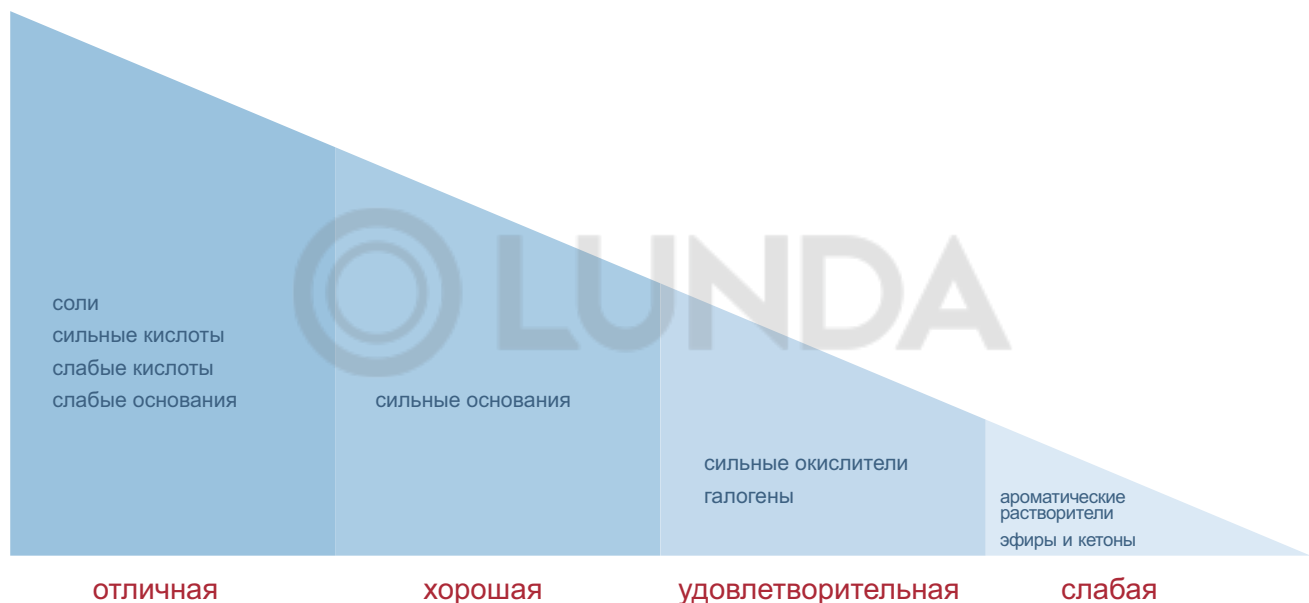
Диапазон рабочих температур:

от 0°C до +50°C (кратковременно до +60°C)

Основные достоинства труб ПВХ

- экологичность и безопасность для здоровья, нет влияния на органолептические свойства воды
- высокая химическая стойкость
- высокие антикоррозийные свойства
- низкий уровень отложений на трубах
- высокая пропускная способность даже на стыках труб
- отсутствие конденсата на стенках
- высокая абразивная стойкость
- ударная прочность
- простой монтаж – не требуется специальное оборудование, источник энергии или дополнительная рабочая сила
- легкий вес – сокращение расходов на перевозку, не требуется использование специальной строительной техники
- устойчивость к влиянию электрических токов
- газонепроницаемость
- невоспламеняемость
- превосходная вибрационная выносливость
- минимальное количество опор, низкий коэффициент линейного расширения
- долговечность (срок эксплуатации более 50 лет при номинальном давлении)

Химическая стойкость труб из ПВХ



Области применения труб ПВХ

- водоподготовка и водоочистка
- водоснабжение и водоотведение
- обвязка бассейнов
- системы орошения
- пищевая промышленность, в т. ч. производство напитков
- хлор-щелочное производство
- производство кислот
- нефтехимия и нефтепереработка
- гальваническое производство
- металлургическая промышленность
- угольная промышленность
- целлюлозно-бумажное производство
- пищевая промышленность
- производство удобрений
- земельное строительство (перекачка грунтовых вод)

Монтаж труб ПВХ Aquademic®

Монтаж труб ПВХ Aquademic® доступен и прост, не требует использования особого оборудования или источника энергии.

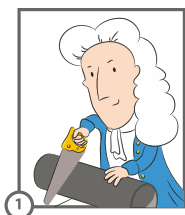
Обязательное условие монтажа – применение специально-го клея для ПВХ.

При соблюдении инструкции по монтажу, клеевое соедине-ние обеспечивает прочное и герметичное сцепление.

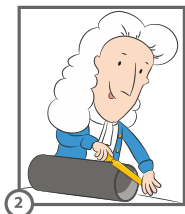
Перед тем, как приступить к соединению, необходимо тщательно осмотреть трубы по всей длине, чтобы убедиться в отсутствии повреждений, которые могли возникнуть при транспортировке. Монтаж поврежденной продукции должен быть исключен.

Допускается для защиты красить смонтированные ПВХ трубопроводы краской на водной основе.

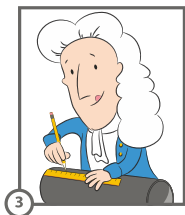
Инструкция по монтажу



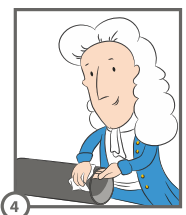
1 - Отрежьте трубу перпендикулярно оси. Резку труб выполняют труборезами, ножовками для резки пластика или мелкозубыми ручными пилами. Разрез должен быть прямым, для этих целей рекомендуется использовать угольник или схожие устройства. В противном случае, прямой разрез можно сделать с помощью бумаги, обернув ею трубу.



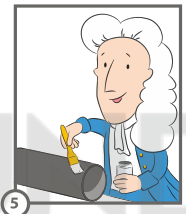
2 - Снимите фаску под углом 15° таким образом, чтобы, по крайней мере, 50% толщины стенок было снято с передней кромки. Для выполнения этих действий можно использовать соответствующие фасочные резцы, рашпиль или напильник.



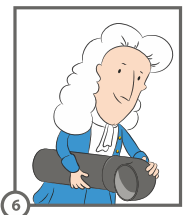
3 - Измерьте глубину фитинга и с помощью карандаша или фломастера нанесите на край трубы соответствующую отметку. Не делайте зарубки на трубе либо метки с помощью пилы.



4 - Обезжирьте внешнюю поверхность гладкого конца трубы и внутреннюю часть фитинга с помощью бумажной или тканевой салфетки, пропитанной очистителем для ПВХ труб. Важно, чтобы обе сопряженные поверхности были чистыми. Просушите поверхности в течение нескольких минут.



5 - Нанесите клеящее вещество ровным слоем на продольные поверхности обеих соединяемых частей (наружную поверхность трубы и внутреннюю поверхность фитинга) с помощью аппликатора или грубой кисти соответствующих размеров. Клей должен быть нанесен на всю длину склеиваемых поверхностей.



6 - Быстро вставьте трубу в фитинг на всю глубину соединения, не вращая ее. Только после этого можно слегка повернуть оба края (не более оборота трубы и фитинга). При повороте компонентов нанесенный клей распределяется еще более равномерно. Выдавлившиеся излишки клея удалите тряпкой и в течение 30 с, пока клей схватится, удерживайте детали неподвижно.

Соответствие диаметра трубы, размера и формы кисти или аппликатора

Наружный диаметр трубы de (мм)	Тип и размер кисти или аппликатора (мм)
16 – 25	круглой формы (8-10)
32 – 63	круглой формы (20-25)
75 – 160	прямоугольной/круглой формы (8-10)
>160	прямоугольной/цилиндрической формы (45-50)

Расход клея ПВХ

d (мм)	16	20	25	32	40	50	63	75	90	110	160	225	250	280	315	355	400
г (дюйм)	3.8"	1/2"	3/4"	1"	1 1/4"	1 1/2"	2"	2 1/2"	3"	4"	6"	8"	10"	11"	12"	14"	15"
кол-во соединений (0,96 л)	600	350	275	200	175	150	80	68	60	40	20	10	6	4	3	2	1

Соответствие внешнего диаметра трубы, глубины клеевого соединения и ширины фаски












Внешний диаметр (мм)	Ширина фаски (мм)	Глубина клеевого соединения (мм)
16	1,5	14
20	1,5	16
25	3	19
32	3	22
40	3	26
50	3	31
63	5	38
75	5	44
90	5	51
110	5	61
125	5	69
140	5	76
160	5	86
200	5	106
225	5/6	119
250	6	131
280	6	146
315	6	164
355	6	184
400	6	206



ПВХ трубы Aquademic®

Трубы Aquademic® производятся из НПВХ125 – современного непластифицированного поливинилхлорида с улучшенными физико-химическими характеристиками. Трубы из данного материала изготавливаются в соответствии со стандартом ГОСТ Р 51613-2000 для НПВХ125

и европейским стандартом EN/ISO 1452 IIP. В таблице ниже приведены значения толщины стенок в зависимости от диаметра труб и максимального рабочего давления, согласно европейским и российским нормам.

Диаметр трубы d / толщина стенки th	PN 6			PN 10				PN 16				
												
	НПВХ125		НПВХ100	НПВХ125		НПВХ100		НПВХ125		НПВХ100		
d	th.	th.	th.	th.	th.	th.	th.	th.	th.	th.	th.	
мм	мм	мм	мм	мм	мм	мм	мм	мм	мм	мм	мм	
20									1,5	1,5	1,5	1,5
25									1,9	1,9	1,9	1,9
32				1,6	1,6	1,6	1,6		2,4	2,4	2,4	2,4
40	1,5	1,5	1,5	1,9	1,9	1,9	1,9		3,0	3,0	3,0	3,0
50	1,6	1,6	1,6	2,4	2,4	2,4	2,4		3,7	3,7	3,7	3,7
63	2,0	2,0	2,0	3,0	3,0	3,0	3,0		4,7	4,7	4,7	4,7
75	2,3	2,3	2,3	3,6	3,6	3,6	3,6		5,6	5,6	5,6	5,6
90	2,8	2,8	2,8	4,3	4,3	4,3	4,3		6,7	6,7	6,7	6,7
110	2,7	2,7	3,4	4,2	4,2	5,3	5,3		6,6	6,6	8,1	8,1
125	3,1	3,1	3,9	4,8	4,8	6,0	6,0		7,4	7,4	9,2	9,2
125	3,1	3,1	3,9	4,8	4,8	6,0	6,0		7,4	7,4	9,2	9,2
140	3,5	3,5	4,3	5,4	5,4	6,7	6,7		8,3	8,3	10,3	10,3
160	4,0	4,0	4,9	6,2	6,2	7,7	7,7		9,5	9,5	11,8	11,8
180	4,4	4,4	5,5	6,9	6,9	8,6	8,6		10,7	10,7	13,3	13,3
200	4,9	4,9	6,2	7,7	7,7	9,6	9,6		11,9	11,9	14,7	14,7
225	5,5	5,5	6,9	8,6	8,6	10,8	10,8		13,4	13,4	16,6	16,6
250	6,2	6,2	7,7	9,6	9,6	11,9	11,9		14,8	14,8	18,4	18,4
280	6,9	6,9	8,6	10,7	10,7	13,4	13,4		16,6	16,6	20,6	20,6
315	7,7	7,7	9,7	12,1	12,1	15,0	15,0		18,7	18,7	23,2	23,2
355	8,7	8,7		13,6	13,6	16,9	16,9		21,1	21,1	26,1	26,1
400	9,8	9,8		15,3	15,3	19,1	19,1		23,7	23,7	29,4	29,4



Трубопроводы согласно стандарту EN/ISO 1452 IIP



Трубопроводы согласно стандарту ГОСТ Р 51613-2000 для НПВХ125 (Aquademic®)



Трубопроводы согласно стандарту ГОСТ Р 51613-2000 для НПВХ100



Трубопроводы согласно стандарту DIN 8061-62 DVGW

Характеристики

Продукция: ПВХ трубы напорные Aquademic® PN6, PN 10, PN 16. Концы гладкие или с раструбом.

Материал: НПВХ 125 – непластифицированный поливинилхлорид с улучшенными физико-химическими характеристиками

Тип соединения: клеевое (использование специального клея для ПВХ обязательно).

Диаметры: от 16 мм до 500 мм

Длина: 3 м, 5 м. Отрезки другой длины – по запросу.

Диапазон рабочих температур: от 0°С до +50°С (кратковременно до +60°С)

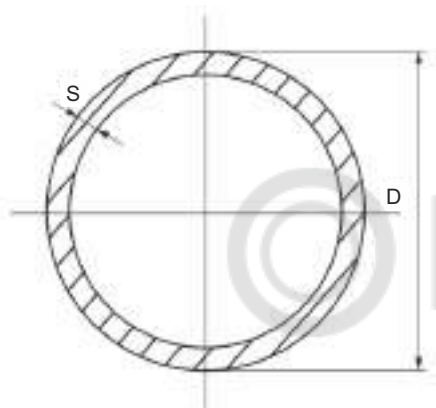
Максимальное рабочее давление: 16 бар при 20°С

Цвет: серый (RAL 7011)

Стандарты: ГОСТ Р 51613-2000, ГОСТ 32415-2013, ISO 1452-2, ISO 15493-2003

Области применения: в системах водоснабжения и водоочистки, в пищевой и химической промышленности, ирригации и при строительстве бассейнов.

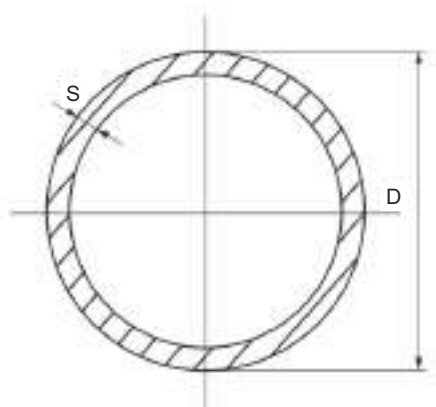
PN 06



Артикул	D	S	Длина, м	Вес, кг/м	С раструбом / с гладкими концами
AQC050006R	50	1,6	3	0,38	С раструбом
AQC063006R	63	2,0	3	0,60	С раструбом
AQC075006R	75	2,3	3	0,81	С раструбом
AQC090006R	90	2,8	3	1,17	С раструбом
AQC110006R	110	2,7	3	1,39	С раструбом
AQC125006R	125	3,1	3	1,82	С раструбом
AQC140006R	140	3,5	3	2,28	С раструбом
AQC160006R	160	4,0	3	2,98	С раструбом
AQC180006R	180*	4,4	3	3,79	С раструбом*
AQC200006R	200	4,9	3	4,50	С раструбом
AQC225006R	225	5,5	3	5,70	С раструбом
AQC250006R	250	6,2	3	7,13	С раструбом
AQC280006R	280	6,9	3	8,83	С раструбом
AQC315006R	315	7,7	3	11,17	С раструбом
AQC355006R	355*	8,7	5	17,56	С гладкими концами*
AQCG40006R	400	9,8	5	17,99	С гладкими концами
AQCG50006R	500	12,3	5	28,24	С гладкими концами

* Под заказ.

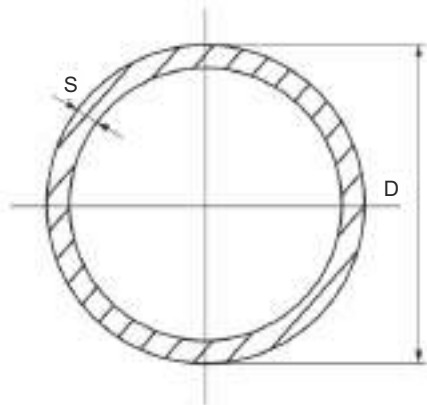
PN 10



Артикул	D	S	Длина, м	Вес, кг/м	С раструбом / с гладкими концами
AQC032010R	32	1,6	3	0,24	С раструбом
AQC040010R	40	1,9	3	0,35	С раструбом
AQC050010R	50	2,4	3	0,55	С раструбом
AQC063010R	63	3,0	3	0,87	С раструбом
AQC075010R	75	3,6	3	1,22	С раструбом
AQC090010R	90	4,3	3	1,75	С раструбом
AQC110010R	110	4,2	3	2,11	С раструбом
AQC125010R	125	4,8	3	2,72	С раструбом
AQC140010R	140	5,4	3	3,43	С раструбом
AQC160010R	160	6,2	3	4,49	С раструбом
AQC180010R	180*	6,9	3	5,77	С раструбом*
AQC200010R	200	7,7	3	6,93	С раструбом
AQC225010R	225	8,6	3	8,7	С раструбом
AQC250010R	250	9,6	3	10,80	С раструбом
AQC280010R	280	10,7	3	13,40	С раструбом
AQC315010R	315	12,1	3	17,24	С раструбом
AQC355010R	355*	13,6	3	22,90	С раструбом
AQCG40010R	400	15,3	5	27,65	С гладкими концами
AQCG50010R	500	19,1	5	43,14	С гладкими концами

* Под заказ.

PN 16



Артикул	D	S	Длина, м	Вес, кг/м	С раструбом / с гладкими концами
AQCG016016	16	1,5	3	0,11	С гладкими концами
AQC020016R	20	1,5	3	0,14	С раструбом
AQC025016R	25	1,9	3	0,22	С раструбом
AQC032016R	32	2,4	3	0,35	С раструбом
AQC040016R	40	3,0	3	0,54	С раструбом
AQC050016R	50	3,7	3	0,84	С раструбом
AQC063016R	63	4,7	3	1,34	С раструбом
AQC075016R	75	5,6	3	1,89	С раструбом
AQC090016R	90	6,7	3	2,70	С раструбом
AQC110016R	110	8,1	3	3,86	С раструбом
AQC125016R	125	7,4	3	4,08	С раструбом
AQC140016R	140	8,3	3	6,23	С раструбом
AQC160016R	160	9,5	3	6,67	С раструбом
AQC180016	180*	10,7	3	8,43	С раструбом*
AQC200016	200	11,9	3	10,40	С раструбом
AQC225016R	225	13,4	3	13,20	С раструбом
AQC250016R	250	14,8	3	16,20	С раструбом
AQC280016R	280	16,6	3	20,30	С раструбом
AQC315016	315	18,7	5	25,70	С гладкими концами*
AQC355016	355*	21,1	5	28,72	С гладкими концами*
AQC400016	400	23,7	5	41,48	С гладкими концами

* Под заказ.

Трубы ПВХ Aquademic® выпускаются отрезками длиной 3 м и 5 м. По запросу могут быть предложены отрезки другой длины.

Трубы ПВХ Aquademic® окрашены в заводской серый цвет (RAL 7011) и имеют маркировку:

Марка / размер / номинальное давление / стандарт / материал / страна изготовитель / код оборудования / дата и время изготовления.

ПВХ прозрачные трубы Aquademic®

Характеристики

Продукция: ПВХ трубы напорные прозрачные Aquademic® PN10. Концы гладкие.

Материал: НПВХ (ПВХ, PVC-U) — непластифицированный поливинилхлорид.

Тип соединения: клеевое (использование специального клея для ПВХ обязательно).

Диаметры: 50 - 63 мм.

Длина: 3 м.

Диапазон рабочих температур: от 0°C до +50°C (кратковременно до +60°C).

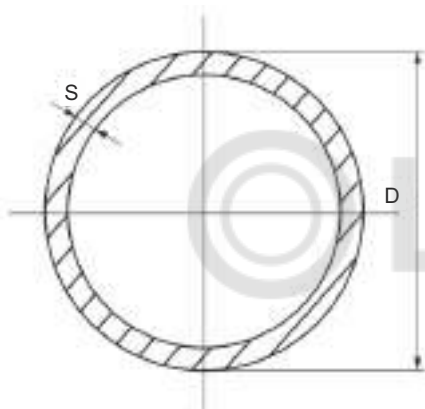
Максимальное рабочее давление: 10 бар при 20°C.

Цвет: прозрачный (бесцветный).

Стандарты: ГОСТ Р 51613-2000, ГОСТ 32415-2013, ISO 1452-2, ISO 15493-2003.

Области применения: в системах водоснабжения, в пищевой, фармацевтической, химической промышленности, при строительстве бассейнов.

PN 10



Артикул	D	S	Длина, м	Вес, кг/м	С раструбом / с гладкими концами
AQCPR050010R	50	2,4	3	0,55	С гладкими концами
AQCPR063010R	63	3,0	3	0,869	С гладкими концами
AQCPR020016R	20	1,5	3	0,140	С гладкими концами
AQCPR025016R	25	1,9	3	0,220	С гладкими концами
AQCPR032010R	32	1,9	3	0,240	С гладкими концами
AQCPR040010R	40	1,9	3	0,340	С гладкими концами
AQCPR050010R	50	2,4	3	0,550	С гладкими концами
AQCPR063010R	63	3,0	3	0,869	С гладкими концами
AQCPR075010R	75	3,6	3	1,220	С гладкими концами
AQCPR090010R	90	4,3	3	1,750	С гладкими концами
AQCPR110010R	110	5,3	3	2,110	С гладкими концами

ПВХ гибкие трубы Aquademic®

Гибкие трубы ПВХ Aquademic® по заказу компании ИННОФОРМУЛА производятся из ПВХ на заводе Espiroflex в Чехии методом коэкструзии виниловых компонентов в соответствии со стандартом UNE EN ISO 3994

Характеристики

Материал. Два слоя ПВХ.

1. Гибкий ПВХ, полностью гладкая внутренняя и внешняя поверхность.

2. Внутренняя спиралевидная жесткая ударостойкая ПВХ арматура, придающая трубе большую прочность.

Тип соединения: клеевое.

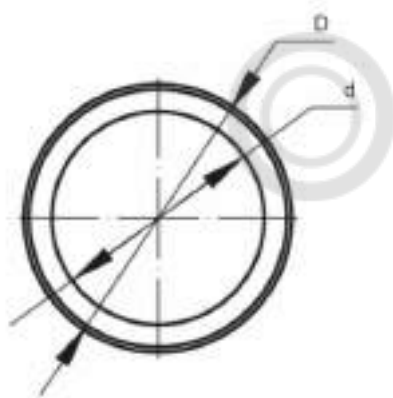
Диаметры: от 20 мм до 110 мм.

Описание. Не токсичны. Гладкие изнутри и снаружи.- Очень легкие и гибкие. Наружные диаметры выверены для легкой сборки на ПВХ и РЕ соединениях.

Стойкая и водонепроницаемая фиксация с фитингами под давлением 30 бар. Выдерживают температуру от -10°C до +60°C. Обладают высокой химической стойкостью за счет использования ПВХ. Устойчивы к сточным водам и хлорированной воде бассейна.

Имеют свидетельство о гос. регистрации и сертификат соответствия ГОСТ.

Области применения: водоотведение, водоснабжение, системы очистки бассейнов, гидромассажные ванны, дренаж, системы кондиционирования и конденсации.



Артикул	d	D	Вес (г/м)	Вакуум м h2o	Рабочее давление (бар)	Минимальное давление разрыва (бар)	Радиус изгиба (мм)
21501620025QM	16	20	155	7	7	22	48
21502025025QM	20	25	240	7	7	22	60
21502632025QM	26	32	370	7	5	16	78
21503540025QM	35	40	400	7	5	16	105
21504350025QM	43	50	685	7	5	16	129
21505563025QM	55	63	1000	7	5	16	165
21506575025QM	65	75	1400	7	4	12,5	195
21508090025QM	80	90	1800	7	4	12,5	240
21595110025QM	100	110	2200	7	3	9,5	300

ПВХ седёлки Aquademic®

Седёлка или седловой отвод ПВХ применяется для отвления напорного трубопровода путем врезки в трубу второстепенной трубы нужного диаметра. Седёлка ПВХ имеет специальное седло, повторяющее диаметр

трубы, на это седло наносится клей, после чего, склеиваемые части соединяются. Клеевые седёлки ПВХ выпускаются для напорных клеевых ПВХ труб диаметром от 40 до 500 мм.

Характеристики

Материал: НПВХ (ПВХ, PVC-U), непластифицированный поливинилхлорид.

Максимальное рабочее давление: PN16 для d до 90 мм, PN5 для d до 500 мм.

Диапазон рабочих температур: от 0°C до +60°C.

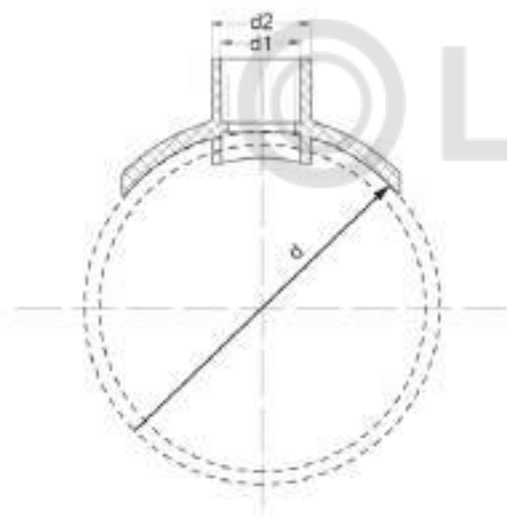
Цвет: серый (RAL 7011).

Тип соединения: клеевое (технология холодной сварки).

Применение специального клея для ПВХ обязательно.

Особенности монтажа. Сразу после склеивания "юбку" седёлки дополнительно стягивают с магистральной трубой стяжными ремнями и оставляют эти ремни

до момента полного высыхания клея. По истечении 24 часов после склеивания стяжные ремни можно снимать. Указанное время (24 часа), необходимое для надлежащего высыхания клея, рассчитано для температуры окружающей среды, составляющей около 25°C, а также определенных климатических условий (влажности, температуры и т.д.). Для получения более подробной информации рекомендуем связываться с нашим отделом технического обслуживания и/или компаниями-производителями соответствующего клеящего вещества.



Артикул	d	d1	d2	PN	Вес (кг)
SJ40-25-20	40	20	25	16	0,011
SJ90-25-20	90	20	25	16	0,028
SJ200-125	200	125	148	10	0,965
SJ250-125	250	125	148	10	1,120
SJ315-125	315	125	148	10	1,289
SJ315-160	315	160	по запросу	10	по запросу
SJ400-125	400	125	148	10	1,659
SJ400-160	400	160	по запросу	10	по запросу
SJ500-125	500	125	148	10	по запросу
SJ500-160	500	160	по запросу	10	по запросу

Таблица химической стойкости ПВХ

© LUNDA

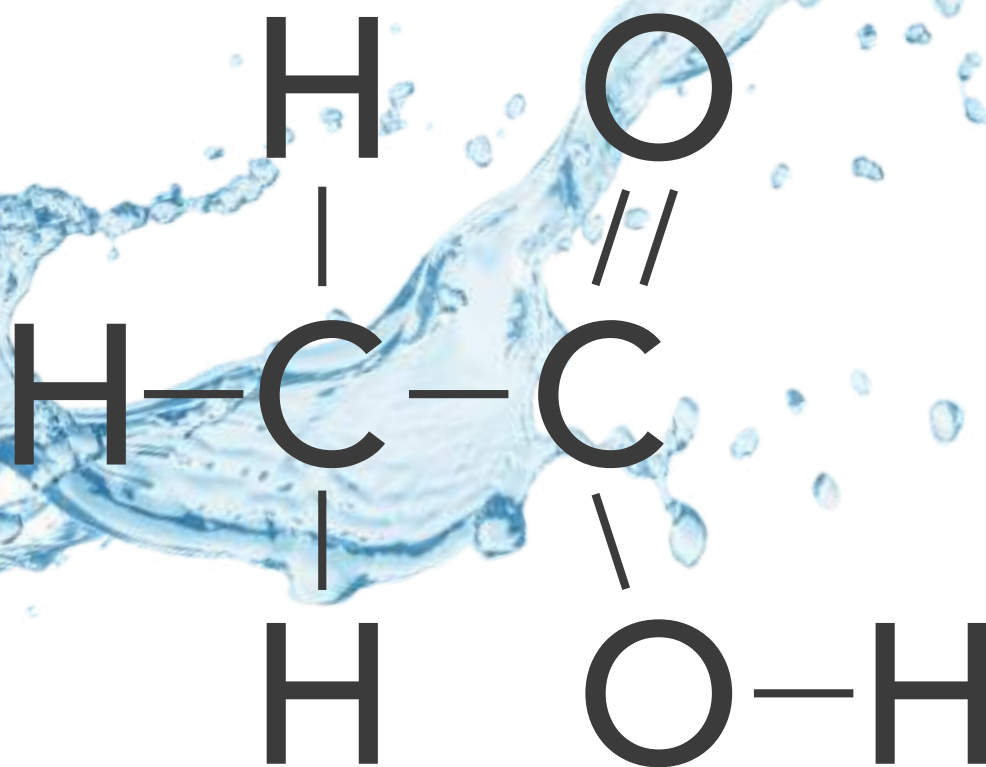


Таблица химической стойкости ПВХ

Приведенные здесь характеристики химической стойкости являются ориентировочными и взяты из таблицы ISO группы 3. Изменения состава или конкретных условий эксплуатации может изменить химическую стойкость материалов.

РЕАГЕНТЫ	ХИМИЧЕСКАЯ ФОРМУЛА	КОНЦЕНТРАЦИЯ	ТЕМПЕРАТУРА	
			20°C	60°C
acetaldehyde	CH ₃ CHO	40%	NS	-
		100%	NS	-
acetic, anhydride	(CH ₃ CO) ₂ O	100%	NS	NS
acetic, acid	CH ₃ COOH	glaciale	NS	NS
		25%	S	L
		60%	S	L
acetic, acid monochlore	CH ₃ COOH	sol.	S	L
acetone	CH ₃ CO CH ₃	100%	NS	NS
adipic acid	(CH ₂) ₄ (COOH) ₂	sol. sat.	S	L
allyl alcohol	CH ₂ CH CH ₂ OH	96%	L	NS
aluminium, chloride	Al Cl ₃	sol. sat.	S	S
aluminium hydroxide	Al(OH) ₃	all	S	S
aluminium nitrate	Al(NO ₃) ₃	n. d.	S	S
aluminium, sulphate	Al ₂ (SO ₄) ₃	sol. sat.	S	S
aluminium, potassium sulphate	Al ₂ (SO ₄) ₃ K ₂ SO ₄	sol. sat.	S	L
amyl acetate (1 pentanol-acetate)		100%	NS	NS
amyl, alcohol		100%	S	L
ammonia dry sec	NH ₃	100%	S	L
ammonia, liquid		sol. dil.	L	NS
ammonium, chloride	NH ₄ Cl	sol. sat.	S	S
ammonium, fluoride	NH ₄ F	20%	S	L
ammonium hydroxide	NH ₄ OH	28%	S	L
ammonium, nitrate	NH ₄ NO ₃	sol. sat.	S	S
ammonium, sulphate	(NH ₄) ₂ S	sol. sat.	S	S
aniline	C ₆ H ₅ NH ₂	100%	NS	NS
		sol. sat.	NS	NS
aniline, hydrochloride	C ₆ H ₅ NH ₂ H Cl	sol. sat.	NS	NS
antimony, (III) chloride	Sb Cl ₃	90%	S	S
anthraquinone sulphonic acid		sol.	S	L
argent nitrate		sol. sat.	S	L
arsenic, acid	H ₃ A ₅ O ₄	sol. dil.	S	-
barium carbonate	BaCO ₃	all	S	S
barium chloride	BaCl ₂	10%	S	S
barium hydroxide	Ba(OH) ₂	all	S	S
barium sulphate	BaSO ₄	n. d.	S	S
barium sulphide	BaS	sat.	S	S
benzaldehyde	C ₆ H ₅ CHO	0.1%	NS	NS
benzene	C ₆ H ₆	100%	NS	NS
benzoic, acid	C ₆ H ₅ COOH	sol. sat.	L	NS
beer			S	S
borax		sol. sat.	S	L
boric, acid	H ₃ BO ₃	sol. dil.	S	L
bromine, liquid	Br ₂	100%	NS	NS
bromhydric, acid	HBr	10%	S	L
		50%	S	L
		10%	S	-
bromic, acid		100%	S	S
butadiene	C ₄ H ₆	100%	S	S
butane, gas	C ₄ H ₁₀	100%	S	-
butyl, acetate	(CH ₃) ₃ C-CH ₂ -CO ₂ -CH ₂ CH ₃	100%	NS	NS
butyl, phenol	C ₄ H ₃ C ₆ H ₄ OH	100%	NS	NS
butylique, alcohol	CH ₃ CH ₂ CH ₂ CH ₂ OH	up to 100%	S	L
butyric, acid	C ₂ H ₅ CH ₂ COOH	20%	S	L
		98%	NS	NS
calcium carbonate	CaCO ₃	all	S	S
calcium, chloride	Ca Cl ₂	sol. sat.	S	S
calcium hydroxide	Ca(OH) ₂	all	S	S
calcium hypochlorite	Ca(OCl) ₂	sat.	S	L
calcium, nitrate	Ca (NO ₃) ₂	50 %	S	S
calcium sulphate	CaSO ₄	n. d.	S	S
calcium sulphide	CaS	sat.	S	S
carbon, dioxide (dry gas)	CO ₂	100%	S	S
carbon, dioxide (wet gas)		sol. sat.	S	L
carbonique, anhydride (gas humid)		-	S	S
carbon monoxide	CO	100%	S	S
carbon, sulfure		100%	NS	NS
carbon, tetrachlorure		100%	NS	NS
cyclohexanol	C ₆ H ₁₂	100%	NS	NS
cyclohexanone	C ₆ H ₁₀ O	100%	NS	NS
chlore	Cl ₂	sol. sat.	NS	NS
chloresulphonic, acid		100%	L	NS
chloridric, acid	HCl	20%	L	NS
		30%	S	L

СТОЙКОСТЬ: S=ОТЛИЧНО · L=ОГРАНИЧЕНО · NS = НЕ СТОЙКИЙ

ТАБЛИЦА ХИМИЧЕСКОЙ СТОЙКОСТИ ПВХ

РЕАГЕНТЫ	ХИМИЧЕСКАЯ ФОРМУЛА	КОНЦЕНТРАЦИЯ	ТЕМПЕРАТУРА	
			20°C	60°C
chlorobenzene	C ₆ H ₅ Cl	all	NS	NS
chloroform	CHCl ₃	all	NS	NS
copper cyanide	CuCN ₂	all	NS	NS
copper nitrate	Cu(NO ₃) ₂	n.d.	S	L
chromic, acid	H ₂ CrO ₄	1 to 50%	S	L
citric, acid	C ₃ H ₄ (OH)(CO ₂ H) ₃	sol. sat.	S	S
cresol		sol. sat.	-	NS
crotylic, acid (methylbenzoic)		sol. sat.	NS	NS
		100%		
crylonitrile	CH ₂ CHCN	Tec. Pure	NS	NS
crotonaldehyde		100%	NS	NS
copper chlorid	Cu Cl ₂	sol. sat.	S	S
copper fluorid	Cu Fr	2%	S	S
copper sulphate	Cu SO ₄	sol. sat.	S	S
dextrin	CH ₂ ClCH ₂	sol. sat.	S	L
dichloroethane	CH ₂ ClCH ₂	100%	NS	NS
diglycolic, acid	(CH ₂) ₂ O(CO ₂ H) ₂	18%	S	L
dimethylamine	(CH ₃) ₂ NH	30%	S	L
etange Cl, Chlorure		sol. sat.	S	S
ethanediol (see glycol ethylene)				
ethanol (see ethilic alcohol)	C ₂ H ₆ O			
ethyl, acetate	CH ₃ CO ₂ C ₂ H ₅	100%	NS	NS
ethyl, acrylate	CH ₃ CO ₂ C ₂ H ₅	100%	NS	NS
ethyl, alcohol	CH ₃ CH ₂ OH	95 %	S	L
ethyl, ether	CH ₃ CH ₂ OCH ₂ CH ₃	100%	NS	L
ferric chloride	FeCl ₃	10%	S	L
ferric chloride	FeCl ₃	sat.	S	S
ferric nitrate	Fe(NO ₃) ₃	n.d.	S	S
ferric sulphate	Fe(SO ₄) ₃	n.d.	S	S
ferrous chloride	FeCl ₂	sat.	S	S
ferrous sulphate	FeSO ₄	n.d.	S	S
fertilizer		up to 10%	S	S
fertilizer		sat.	S	S
fluorhydric, acid	HF	40%	L	NS
		60%	L	NS
fluorhydric, acid (gas)		100%	L	NS
fluosilicic, acid		32%	S	S
formaldehyde	HCOH	sol. dil.	S	L
		40%	S	S
formic, acid	HCOOH	1 to 50%	S	L
fuel oil		100%	S	S
fuel oil		comm.	S	S
furfuryl, alcohol	C ₅ H ₃ OCH ₂ OH	100%	NS	NS
glycerol	HOCH ₂ CHOHCH ₂ OH	100%	S	S
glycol ethylene	HOCH ₂ CH ₂ OH	sol. con.	S	S
glycolic, acid		30%	S	S
glucose	C ₆ H ₁₂	sol. sat.	S	L
hydrogen	H ₂	100%	-	-
hydrogen, peroxide	H ₂ O ₂		S	S
hydrogen, sulphide (gas)	H ₂ S	100%	S	S
iron chloride	FeCl ₃	sol. sat.	S	S
lactide, acid	CH ₃ CHOHCOOH	10%	S	L
lactid, acid		10 to 90%	L	NS
lead acetate	Pb(CH ₃ COO) ₂	sol. dil.	S	S
levain		sol..	S	L
lubricating oils		comm.	S	S
magnesium carbonate	MgCO ₃	all	S	S
magnesium, chloride	MgCl ₂	sol. sat.	S	S
magnesium hydroxide	Mg(OH) ₂	all	S	S
magnesium nitrate	MgNO ₃	n.d.	S	S
magnesium, sulphate	MgSO ₄	sol. sat.	S	S
maleique, acid	COOHCHCHCOOH	sol. sat.	S	L
methanol	CH ₃ OH			
(see methyl, alcohol methile methacrylate)				
methyl acetate	CH ₃ COOCH ₃	100%	-	-
methyl alcohol	CH ₃ OH	n.d.	S	S
methyl bromide	CH ₃ Br	100%	NS	NS
methyl chloride	CH ₃ Cl	100%	NS	NS
methyl ethylketone	CH ₃ COCH ₂ CH ₃	all	NS	NS
methylene, chlorure	CH ₂ Cl	100%	NS	NS
methyl alcohol	CH ₃ OH	100%	S	L
milk			S	S
molasses		sol. sat.	NS	NS
nickel chloride	NiCl ₂	all	S	S
nickel nitrate	Ni(NO ₃) ₂	n.d.	S	S
nickel, sulphate	NiSO ₄	sol. sat.	S	S
nicotic, acid		sol. con.	S	S
nitric, acid	HNO ₃	up to 45%	S	L
		50 to 98%	NS	NS

СТОЙКОСТЬ: S=ОТЛИЧНО · L=ОГРАНИЧЕНО · NS = НЕ СТОЙКИЙ

ТАБЛИЦА ХИМИЧЕСКОЙ СТОЙКОСТИ ПВХ

РЕАГЕНТЫ	ХИМИЧЕСКАЯ ФОРМУЛА	КОНЦЕНТРАЦИЯ	ТЕМПЕРАТУРА	
			20°C	60°C
oils and fats			S	S
oleic, acid	$C_8H_{17}CHCH(CH_2)_7CO_2H$	100%	S	S
oleum		10% of SO ₃	NS	NS
oxalic, acid	HO_2CCO_2H	sol. dil.	S	L
oxalic, acid	$H_2C_2O_2$	sol. sat.	S	S
oxygen	O_2	100%	S	S
ozone	O_3	100%	NS	NS
perchloric, acid	$MClO_4$	10%	S	L
		70%	S	-
phenol	C_6H_5OH	90%	NS	NS
phenylhydrazine	$C_6H_5NHNH_2$	100%	NS	NS
		97%	NS	NS
phosphine		100%	S	S
phosphorus III chloride		100%	NS	-
phosphoric, acid	H_3PO_4	up to 25%	S	L
		25 to 85%	S	S
picric, acid	$HO_3C_6H_2(NO_2)_3$	sol. sat.	S	S
plomb tetrathyl		100%	S	-
potassium bichromate	$K_2Cr_2O_7$	40%	S	S
potassium bromide	$KBrO_3$	sol. sat.	S	S
potassium caustic (see potassium hydroxide)		-	S	S
potassium carbonate	K_2CO_3	sat.	S	S
potassium cyanide	KCN	sol.	S	S
potassium chloride	KCl	sol. sat.	S	S
potassium chromate	K_2CrO_4	40%	S	S
potassium hexacyanoferrate	$K_4Fe(CN)_6$	sol. sat.	S	S
potassium hydroxide	KOH	sol.	S	S
potassium nitrate	KNO_3	sol. sat.	S	S
potassium permanganate		20%	S	S
potassium persulphate	$K_2S_2O_8$	sol. sat.	S	L
propane liquefied gas	C_3H_8	100%	S	-
pyridine		up to 100%	NS	-
sea water		100%	S	S
soap		sol.	S	L
sodium benzoate		35 %	S	L
sodium bicarbonate	$NaHCO_3$	n.d.	S	S
sodium bisulfite	$NaHSO_3$	sol. sat.	S	S
sodium chlorate	$NaClO_3$	sol. sat.	S	S
sodium chlorure	$NaCl$	sol. sat.	S	S
sodium hexacyanoferrate	$Na_4Fe(Cn)_6$	sol. sat.	S	S
sodium hydroxide	$NaOH$	sol.	S	S
sodium hypochlorite (13% chlorine)	$NaClO$	100%	S	L
sodium nitrate	$NaNO_3$	n.d.	S	S
sodium perborate	$NaBO_3H_2O$	all	S	S
sodium sulphite	Na_2SO_3	sol. sat.	S	L
sugar		sol. sat.	S	S
sulphuric acid	H_2SO_4	40 to 90%	S	L
		96%	L	NS
sulphure dioxide (liquid)	SO_2	100%	L	NS
sulphure dioxide (dry)		100%	S	S
sulphuric, acid	H_2SO_3	sol.	S	S
tannic, acid	$C_{14}H_{10}O_9$	sol.	S	S
tartaric, acid	$HOOC(COH)_2COOH$	sol.	S	S
toluene	$C_6H_5CH_3$	100%	NS	NS
trichloroethylene	Cl_2CCHCl	100%	NS	NS
trimethylolpropane	$CH_3CH_2CH_2N(CH_3)_2$	up to 10%	S	L
urea	$CO(NH_2)_2$	10%	S	L
urine		-	S	L
vinyl, acetate	$H_3CO_2CHCH_2$	100%	NS	NS
wine		-	S	S
xylo		100%	NS	NS
zinc chloride	$ZnCl$	sol. sat.	S	S
zinc nitrate	$Zn(NO_3)_2$	n.d.	S	S
zinc sulphate	$ZnSO_4$	dil.	S	S
zinc sulphate	$ZnSO_4$	sat.	S	S

СТОЙКОСТЬ: S=ОТЛИЧНО · L=ОГРАНИЧЕНО · NS = НЕ СТОЙКИЙ

ООО «ИННОФОРМУЛА»

Офис в г. Москва: 111396, г. Москва,
ул. Фрязевская, д. 4, стр. 3, эт. 2, оф. 201

Офис в г. Санкт-Петербург: 196084,
г. Санкт-Петербург, ул. Смоленская, д. 33В, оф. 25

Склад в г. Люберцы: 140000, Московская обл,
г. Люберцы, ул. Транспортная, д. 2

Склад в г. Санкт-Петербург: 196084,
г. Санкт-Петербург, ул. Киевская, д. 5, литер ШГ,
№ 1-Н 43,44

Производство: 142800, Московская обл.,
г. о. Ступино, ул. Загородная, вл. 5/1

Тел. (Мск). +7 495 226-02-75

Тел. (СПб). +7 921 921-77-36

E-mail: info@innoformula.ru

www.innoformula.ru

www.comerrussia.ru

www.aquademic.ru

www.facebook.com/innoformulapvc



ФОРМУЛА ИДЕАЛЬНОГО ТРУБОПРОВОДА

INNOFORMULA