



Revit



PROKAN

ГОФРИРОВАННАЯ
КАНАЛИЗАЦИЯ

ТЕХНИЧЕСКИЙ КАТАЛОГ

по проектированию и монтажу наружных сетей
подземной безнапорной канализации из полимерных
гофрированных труб PRO AQUA PROKAN

© LUNDA





Завод «ПРО АКВА»

Завод «ПРО АКВА» один из крупнейших производителей трубопроводов из полипропилена и полиэтилена для внутренних и наружных сетей; гладкой наружной канализации, гофрированных двухслойных труб для канализации. Инженерные системы завода «ПРО АКВА» и его основные бренды – PRO AQUA PROKAN, PRO AQUA PRODREN и другие – хорошо знакомы техническим специалистам, строительным и проектным организациям. Завод «ПРО АКВА» ос-



PRO AQUA
PIPE SYSTEMS SINCE 1997

нащен современным немецким оборудованием для выпуска полимерных труб PRO AQUA, фитингов PRO AQUA, канализационных и дренажных труб (PRO AQUA PROKAN и PRO AQUA PRODREN). На заводе существует аттестованная лаборатория, в которой следят за качеством всей продукции, выпускаемой на предприятии. Благодаря постоянному контролю, продукция, производимая заводом, сохраняет стабильно высокое качество.

Содержание

1. О заводе.....	1
2. Преимущества системы наружной канализации «PRO AQUA PROKAN»	3
3. Термины и определения	4
4. Основные параметры и размеры	5
5. Проектирование	13
6. Прокладка подземных трубопроводов.....	23
7. Испытания и контроль уложенных трубопроводов.....	34
8. Обслуживание трубопроводов	37
9. Требования по безопасности и охраны окружающей среды.....	38
10. Транспортировка и хранение.....	39
Приложение А1. Расчет на прочность подземного канализационного трубопровода согласно СП399.13258000.2017	42
Приложение А2. Расчет на прочность подземного канализационного трубопровода по стандарту ATV-DVWK-A127	50
Приложение Б. Номограммы и графики для гидравлического расчета самотечных канализационных трубопроводов	52
Приложение В. Гидравлический расчет канализационных самотечных трубопроводов.....	54
Приложение Г. Таблицы для гидравлического расчета самотечных канализационных трубопроводов.....	57
Приложение Д. Справочные таблицы строительных материалов.....	75
Приложение Е. Справочная таблица с пределами применения полипропиленовых гофрированных труб «PRO AQUA PROKAN»	79
Библиография	81

2. Преимущества системы наружной канализации PRO AQUA PROKAN:

- быстрая и легкая установка;
- гарантированная герметичность соединения;
- небольшой вес при сохранении высокой жесткости;
- химическая устойчивость к воздействию основных видов стоков;
- длительный срок службы полимерных трубопроводов;
- незначительный уровень износа внутренней поверхности трубы;
- низкий коэффициент эквивалентной шероховатости, что обеспечивает высокую пропускную способность и возможность использования минимальных уклонов и уменьшения объема земляных работ;
- превосходная эластичность, взаимодействие с окружающим грунтом - очень хорошая устойчивость к статическим нагрузкам (например, от высоких насыпей, конструкции дорог) и динамическим нагрузкам (например, создаваемым интенсивным дорожным движением: автострады, скоростные магистрали);
- устойчивость к подвижкам грунта без потери герметичности;
- технологичность укорачивания труб;
- цвет внутренней поверхности - белый и серый: идеальный для проведения телевизионной инспекции сервисными службами;
- коррозионная стойкость;
- не подвержена влиянию блуждающих токов;
- ремонтпригодность;
- стойкость к воздействию низких температур.

Сортамент PP (ПП) и PE (ПЭ) гофрированных труб «PRO AQUA PROKAN» для систем водоотведения

SN 8	ГОСТ Р 54475-2011	ТУ 2248-007-16965449-2016
SN 10		ТУ 2248-007-16965449-2016
SN12		ТУ 2248-007-16965449-2016
SN 14		ТУ 2248-007-16965449-2016
SN 16	ГОСТ Р 54475-2011	ТУ 2248-007-16965449-2016

3. Термины и определения

В настоящем стандарте применены следующие термины с соответствующими определениями:

3.1. трубы со структурированной стенкой: трубы из полимерных материалов, имеющие оптимизированную в отношении материалоемкости конструкцию стенки, обеспечивающую требования настоящего стандарта:

- с гладкими наружной и внутренней поверхностями (тип А);

- с гладкой внутренней и профилированной наружной поверхностями (тип В).

3.2. трубы со сплошной стенкой: трубы из полимерных материалов с гладкими наружной и внутренней поверхностями, имеющие один состав по всей толщине стенки.

3.3. номинальный размер DN: Числовое обозначение размера элементов трубопровода, приблизительно равное производственным размерам, в миллиметрах.

3.4. номинальный размер DN/ID: Номинальный размер, относящийся к внутреннему диаметру.

3.5. номинальный размер DN/OD: Номинальный размер, относящийся к наружному диаметру.

3.6. номинальный диаметр dn, мм: Диаметр, назначенный для номинального размера.

3.7. средний внутренний диаметр dim, мм: Среднее арифметическое равномерно распределенных измерений внутреннего диаметра в одном поперечном сечении.

3.8. наружный диаметр de, мм: Измеренный наружный диаметр трубы или трубного конца фасонной части в любом поперечном сечении (по вершине гофра), округленный в большую сторону до 0,1 мм.

3.9. средний наружный диаметр dem, мм: Измеренная наружная длина окружности трубы в любом поперечном сечении трубы или трубного конца фасонной части (по вершине гофра), деленная на π ($\pi=3,142$), округленная в большую сторону до 0,1 мм.

3.10. номинальная кольцевая жесткость SN, кН/м²: Числовое обозначение минимальной кольцевой жесткости труб.

3.11. колодец: Элемент системы подземной наружной канализации для подключения трубопроводов или смены направления потоков, имеющий выход на уровне земли. Внутренний диаметр рабочей камеры (шахты) колодца составляет 800 мм и более.

3.12. колодец инспекционный (камера инспекционная): Элемент системы подземной наружной канализации для подключения трубопроводов или смены направления потоков, имеющий выход на уровне земли. Шахта инспекционного колодца имеет наружный диаметр не менее 200 мм.

3.13. база колодца: Донный элемент колодца, предусматривающий возможность подсоединения к подземному трубопроводу.

3.14. лоток колодца: Канал для течения или смены направления потоков, устроенный в базе колодца.

3.15. шельга трубы: Верхняя часть цилиндрической внутренней поверхности трубы.

3.16. канализационная сеть: Система трубопроводов, каналов или лотков и сооружений на них для сбора и отведения сточных вод.

3.17. городские сточные воды: Смесь бытовых и промышленных сточных вод, допущенная к приему в городскую канализацию.

3.18. расход сточных вод: Объем сточных вод, протекающий в интервал времени для расчета сетей и сооружений канализации.

3.19. коэффициент наполнения канализационной сети: Отношение глубины слоя воды в самотечном трубопроводе к его диаметру в расчетной точке канализационной сети.

4. Основные параметры и размеры

4.1. Основные параметры труб

Технические требования к трубам со структурированной стенкой из полимерных материалов установлены в ГОСТ Р 54475.

По классификации конструкции ГОСТ Р 54475 трубы «PRO AQUA PROKAN» относят к типу В - с гладкой внутренней и профилированной наружной поверхностями.

Трубы «PRO AQUA PROKAN» изготавливают следующих номинальных размеров: DN/ID 150, DN/ID 200, DN/ID 300, DN/ID 400, DN/ID 500, DN/ID 600, DN/ID 800, DN/ID 1000, DN/OD 110, DN/OD 160, DN/OD 200, DN/OD 250, DN/OD 315, DN/OD 400, DN/OD 500, DN/OD 630, DN/OD 800, DN/OD 1000, DN/OD 1200.

В соответствии с ГОСТ Р 54475 номинальная кольцевая жесткость SN труб и фасонных частей должна быть установлена из ряда:

для $DN \leq 500$: SN4; SN8 или SN16;

для $DN > 500$: SN2; SN4; SN8 или SN16.

Трубы «PRO AQUA PROKAN» изготавливают номинальной кольцевой жесткостью SN 8 и SN 16.

П Р И М Е Ч А Н И Е - Для $DN \geq 500$ допускается использовать для расчетов при проектировании гарантированное производителем значение минимальной кольцевой жесткости, находящееся между указанными номинальными значениями SN. При этом трубы должны обозначаться и маркироваться ближайшим меньшим классом SN.

4.2 Размеры труб

4.2.1. Наружный и внутренний диаметры труб «PRO AQUA PROKAN» указаны в таблице 1.

П р и м е ч а н и е - Предельные отклонения среднего внутреннего и наружного диаметра труб должны соответствовать ТУ 2248-007-16965449-2016 [1] и контролируются при приемосдаточных испытаниях в лаборатории изготовителя.

Таблица 1

В миллиметрах

Номинальный размер, DN	Внутренний диаметр, d_i	Наружный диаметр, d_e
ID150	150	170
ID200	200	225
ID250	250	282
ID300	300	340
ID400	400	450
ID500	500	573
ID600	600	684
ID800	800	914
ID1000	1000	1155
OD110	95	110
OD160	138	160
OD200	173	200
OD250	216	250
OD315	271	315
OD400	344	400
OD500	431	500
OD630	538	630
OD800	690	800
OD1000	860	1000
OD1200	1030	1200

4.2.2. Геометрические размеры гофрированной наружной поверхности труб указаны на рисунке 1 и в таблице 2.

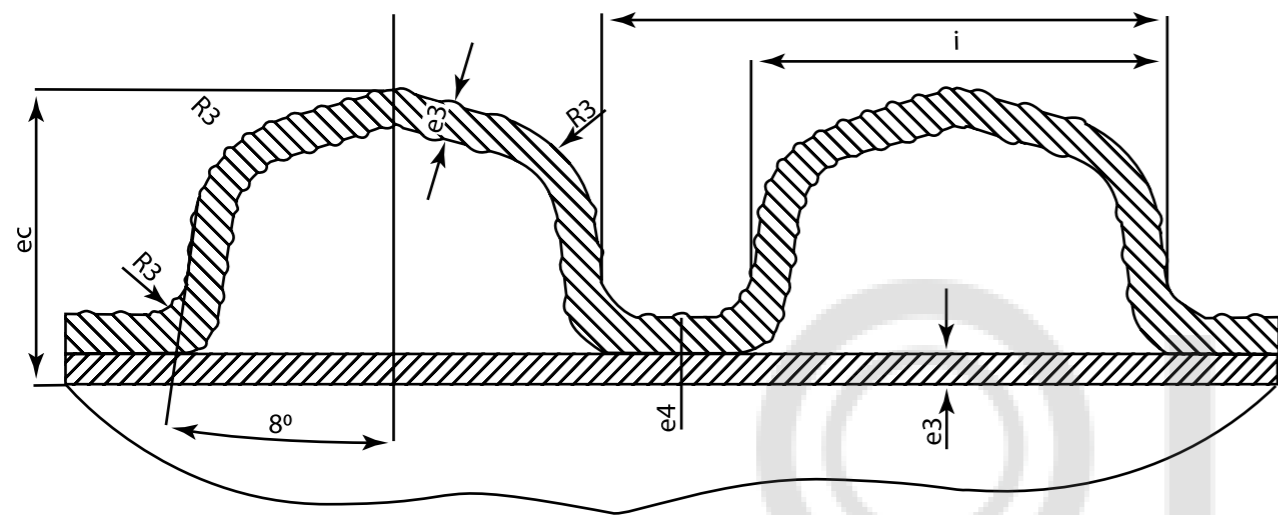


Рисунок 1

Таблица 2

В миллиметрах

Номинальный размер DN	Толщина стенки, e_4	Толщина стенки, e_5	Толщина стенки, e_3	Высота стенки, e_c	Шаг гофра, t	Ширина выступа гофра, i
ID150	1,8	1,05	1,05	10,55	18,8	11,6
ID200	1,9	1,15	1,15	13,8	26,4	16,3
ID250	2,6	1,6	1,6	17,15	33	19,8
ID300	3,0	1,8	1,85	20,95	37,7	22,7
ID400	4,2	2,4	2,85	27,45	52,8	32,8
ID500	5,3	3,2	3,2	35,7	66	40,2
ID600	5,8	3,5	3,5	43,9	75,4	46
ID800	7,4	4,5	4,45	60,55	102,6	65,6
ID1000	8,1	5,0	4,9	80,1	131,9	82
OD110	1,5	1,0	1,0	7,5	14,36	9,13
OD160	1,8	1,0	1,0	11,0	19,15	11,4
OD200	2,2	1,1	1,1	13,5	24,63	14,9
OD250	2,5	1,4	1,4	17,0	28,73	17,6
OD315	3,0	1,6	1,6	22,0	38,31	24,0
OD400	3,4	2,0	2,0	28,0	49,26	30,16
OD500	4,5	2,8	2,8	34,5	57,46	34,9
OD630	5,2	3,3	3,3	46,0	86,2	51,0

4.2.3. Трубы изготавливают в отрезках с раструбом. Номинальная эффективная длина труб L составляет 6 м (без учета глубины раструба L_1 , как указано на рисунке 2).

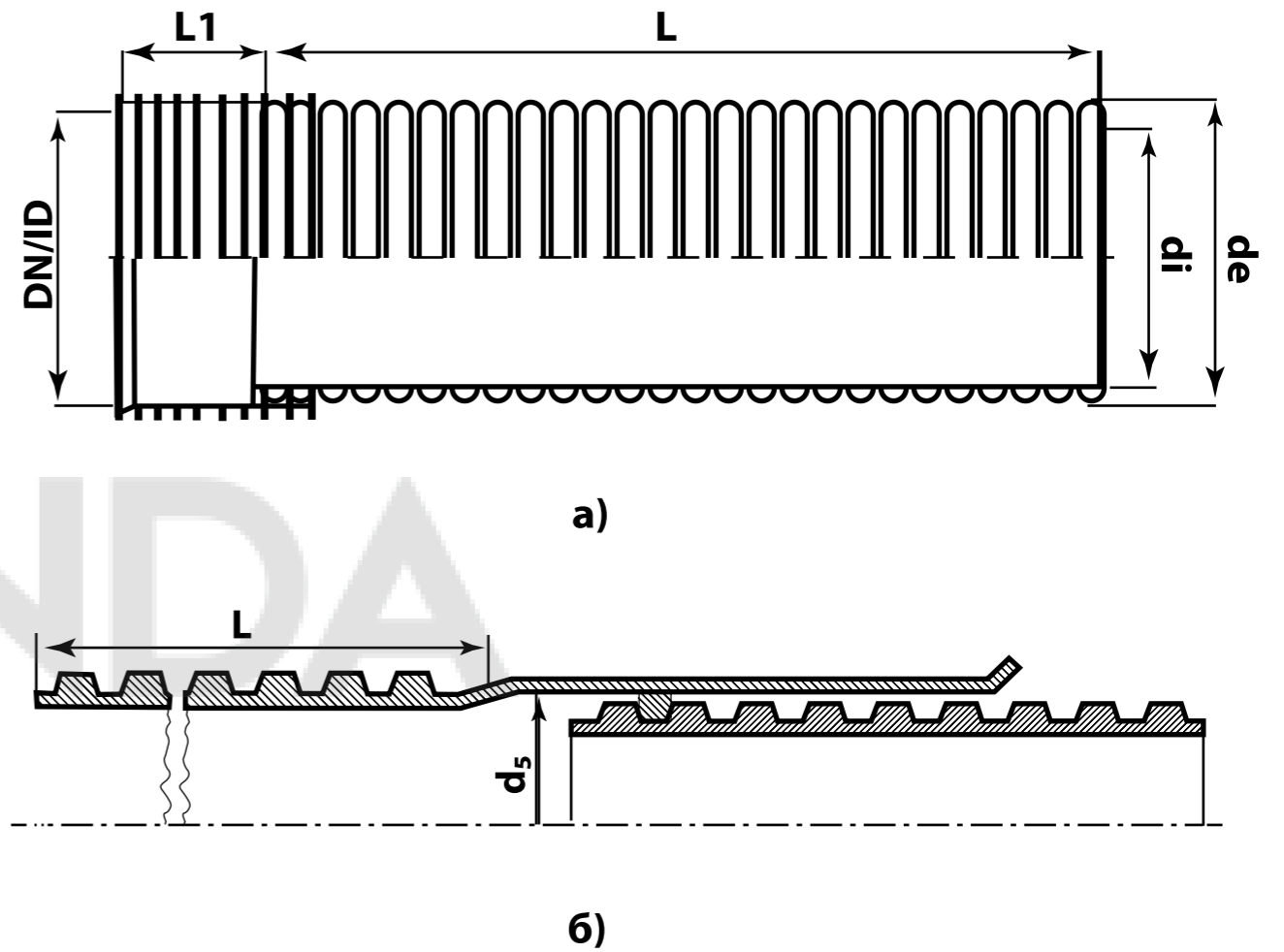


Рисунок 2

4.2.4. Раструб труб DN/ID 150, DN/ID 200, DN/ID 300, DN/ID 400 изготавливают литьем под давлением и приваривают к трубе (рисунок 2 а).

Раструб труб ID 500, D 600, ID 800, ID 1 000, OD 110, OD 160, OD 200, OD 250, OD 315, OD 400, OD 500, OD 630, DN/OD 800, DN/OD 1000, DN/OD 1200 формируется в процессе экструзии трубы (рисунок 2 б).

Внутренний диаметр раструба должен соответствовать таблице 3.

Таблица 3

В миллиметрах

Номинальный размер DN	Средний внутренний диаметр раструба d_s		Длина раструба L_1
	минимальный	максимальный	
ID150	170,3	171,1	92,5
ID200	225,5	226,5	115,2
ID250	284,3	285,3	138,2
ID300	341,0	342,0	150,5
ID400	454,2	455,8	188,0
ID500	574,0	583,4	205,0
ID600	686,0	695,8	225,0
ID800	916,8	929,2	330,0
ID1000	1158,5	1172,1	355,0
OD110	112,4	114,0	88,0
OD160	163,0	165,0	104,0
OD200	204,0	206,0	120,0
OD250	255,0	257,0	139,0
OD315	320,0	323,4	185,0
OD400	407,0	410,8	201,0
OD500	507,0	511,4	233,0
OD630	636,0	642,0	361,0
OD800	822,0	828,0	370,0
OD1000	1026,0	1034,0	477,0
OD1200	1228,0	1236,0	469,0

4.2.5. Раструбное соединение уплотняется с помощью резинового кольца, которое имеет профиль, указанный на рисунке 3. Кольцо устанавливается в первой впадине гофра от торца трубы.

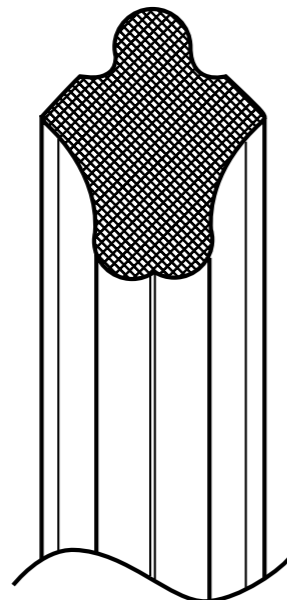


Рисунок 3 – Профиль уплотнительного кольца

4.2.6. Трубы «PRO AQUA PROKAN» могут быть соединены с трубопроводами систем наружной канализации из полимерных материалов со сплошной стенкой, размеры которых назначены относительно наружного диаметра DN/OD (например, с трубами по ГОСТ 32413) с применением переходных фасонных частей.

4.2.7. Расчетная масса отрезка трубы «PRO AQUA PROKAN» номинальной длиной 6 м указана в таблице 4.

Таблица 4

Номинальный размер DN	Расчетная масса, кг	
	SN8	SN16
ID150	9,043	-
ID200	12,881	21,66
ID250	22,161	30,28
ID300	31,575	41,175
ID400	58,750	72,753
ID500	92,289	112,554
ID600	123,870	151,070
ID800	210,044	248,286
ID1000	302,192	351,540
OD110	4,2	4,32
OD160	7,44	8,1
OD200	10,98	12,24
OD250	16,80	18,60
OD315	24,6	28,2
OD400	39,0	42,60
OD500	62,4	72,72
OD630	88,80	95,40

4.3. Характеристики материала трубопровода

Характеристики материала трубопровода, изготовленного из полипропилена блоксополимера (PP-8), указаны в таблице 5.

Таблица 5

Номинальный размер DN	Расчетная масса, кг
1 Модуль упругости (кратковременный) E_0 , МПа	1250
2 Модуль упругости (долговременный) E_T , МПа	312
3 Коэффициент Пуассона μ	0,42
4 Прочность при растяжении σ_0 , МПа	27

4.4. Характеристики трубопровода

4.4.1. Герметичность соединений

Герметичность раструбных соединений труб «PRO AQUA PROKAN» с уплотнительным кольцом проверяется:

- при деформации поперечного сечения трубы и раструба;
- при смещении продольных осей трубы и раструба.

Деформация поперечного сечения трубы составляет 10 % от наружного диаметра трубы, а деформация раструба 5 % от наружного диаметра раструба.

Смещение продольных осей трубы и раструба α составляет:

$\alpha=2^\circ$ для труб наружным диаметром $d_n \leq 315$ мм;

$\alpha=1,5^\circ$ для труб диаметром $315 \text{ мм} < d_n \leq 630$ мм;

$\alpha=1^\circ$ для труб диаметром $d_n > 630$ мм.

При указанных условиях герметичность трубопровода обеспечивается.

4.4.2. Температура

Трубы, фитинги и их соединения, а также колодцы и инспекционные камеры в системах безнапорной канализации снаружи зданий должны быть пригодны для непрерывного сброса сточных вод температурой 45°C для $DN \leq 200$ или 35°C для $DN > 200$.

Трубы, фитинги и их соединения в системах безнапорной канализации внутри зданий (за исключением систем ливневой канализации) должны быть пригодны для максимальной периодической температуры сточных вод 95°C в точке входа в систему трубопровода.

П р и м е ч а н и е - Температуры сточных вод установлены стандартом EN 476 [2] как свойственные наружным подземным канализационным системам и не рассматривают особые случаи применения. Полипропилен как материал трубопроводов обладает наибольшей температурной стойкостью в сравнении с полиэтиленом (ПЭ) и непластифицированным поливинилхлоридом (НПВХ).

4.4.3. Химическая стойкость

Трубы из полимеров являются стойкими к коррозии в условиях городских сточных вод: бытовых, ливневых, поверхностных и подземных.

Материал труб обладает химической стойкостью к широкому перечню веществ и соединений, а также к возможному составу сточных вод в городской канализационной сети.

Химическая стойкость и отсутствие коррозионных процессов является безусловным преимуществом применения полимерных труб «PRO AQUA PROKAN».

Если трубопровод будет использоваться для химически загрязненных и про-

мышленных сточных вод, должны быть приняты во внимание химическая и температурная устойчивость.

Данные о химической стойкости труб из полимерных материалов имеют документальное подтверждение в международном стандарте ISO TR 10358 [3] для широкого перечня химических веществ при различной концентрации и температуре.

Химическая стойкость труб из полипропилена указана в таблице 6.

Таблица 6

Вещество	Концентрация, %	Температура, °C	Стойкость
Азотная кислота	до 10	20	C
		60	C
	от 10 до 30	20	C
		60	C
96		20	C
		60	OC
		100	HC
Гидроксид натрия	водный р-р	20	C
		60	C
	от 10 до 60	20	C
		60	C
		100	C
Ацетон	Технич. чистота	20	C
		60	C
Бензол	Технич. чистота	20	OC
Толуол	Технич. чистота	20	OC
Натрия гипохлорит	5	20	C
		60	C
	от 10 до 15	20	C
Аммония нитрат	насыщ. р-р	20	C
		60	C
		100	C

Принята следующая оценка химической стойкости:

C -удовлетворительная стойкость;

OC -ограниченная стойкость (трубы могут быть использованы для указанного применения, если допускается и учитывается определенная степень коррозионного воздействия);

HC -неудовлетворительная стойкость (трубы не должны быть использованы для указанного применения).

4.4.4. Сейсмостойкость

Трубопроводы «PRO AQUA PROKAN» могут быть использованы в районах с сейсмичностью 7-9 баллов на основании исследований и испытаний, изложенных в техническом отчете ЦНИИСК им. В.А. Кучеренко ОАО «НИЦ «Строительство».

4.4.5. Допускаемый прогиб труб

Прогиб (относительное укорочение вертикального диаметра) труб «PRO AQUA PROKAN» после установки (при приемке) должен быть не более 8%. Допускается на отдельных участках максимальный прогиб труб не более 12%.

Примечания

1 Трубы из термопластов допускают высокие значения прогиба. Возможность деформации и устойчивость стенки трубы проверяется во время испытаний на кольцевую гибкость, когда трубу деформируют до значения прогиба 30%.

2 При проектировании могут требовать меньшие значения допустимого прогиба в зависимости от области применения.

Окончательный (долговременный) максимальный прогиб должен быть не более 15%, с учетом, что указанное значение не влияет на нормальное функционирование системы.

5. Проектирование

5.1. Проектные решения выполняются в соответствии с техническими условиями на проектирование и техническим заданием.

5.2. Прочностной расчет труб укладываемых в земле

5.2.1. Проверку несущей способности подземного безнапорного трубопровода проводят по предельной допустимой величине относительного укорочения вертикального диаметра (прогиба трубы) и по условию устойчивости круглой формы поперечного сечения трубы.

Методика прочностного расчета трубопроводов в соответствии с СП399.1325800.2018 указана в приложении А.

5.2.2. Оценка на основе практического опыта

Для оценки начального прогиба непосредственно после прокладки используют график на рисунке 4.

По вертикальной оси отложен прогиб труб, а по горизонтальной класс кольцевой жесткости. Для целей применения графика выделены три типа уплотнения при прокладке: «хорошее», «среднее», «без уплотнения».

График применяется для глубины засыпки над трубой от 0,8 до 6 м, транспортная нагрузка учтена.

Примечание - График, указанный на рисунке 4, опубликован в европейском стандарте на трубопроводы со структурированной стенкой EN 13476-1 :2007 [5]. Он основан на практическом опыте изучения поведения трубопроводов из полимерных материалов в течение 25 лет и может быть использован при проектировании. В случае, когда условия прокладки выходят за рамки установленных в 5.2 и отсутствует другая информация, основанная на практическом опыте, требуется проведение расчетов.

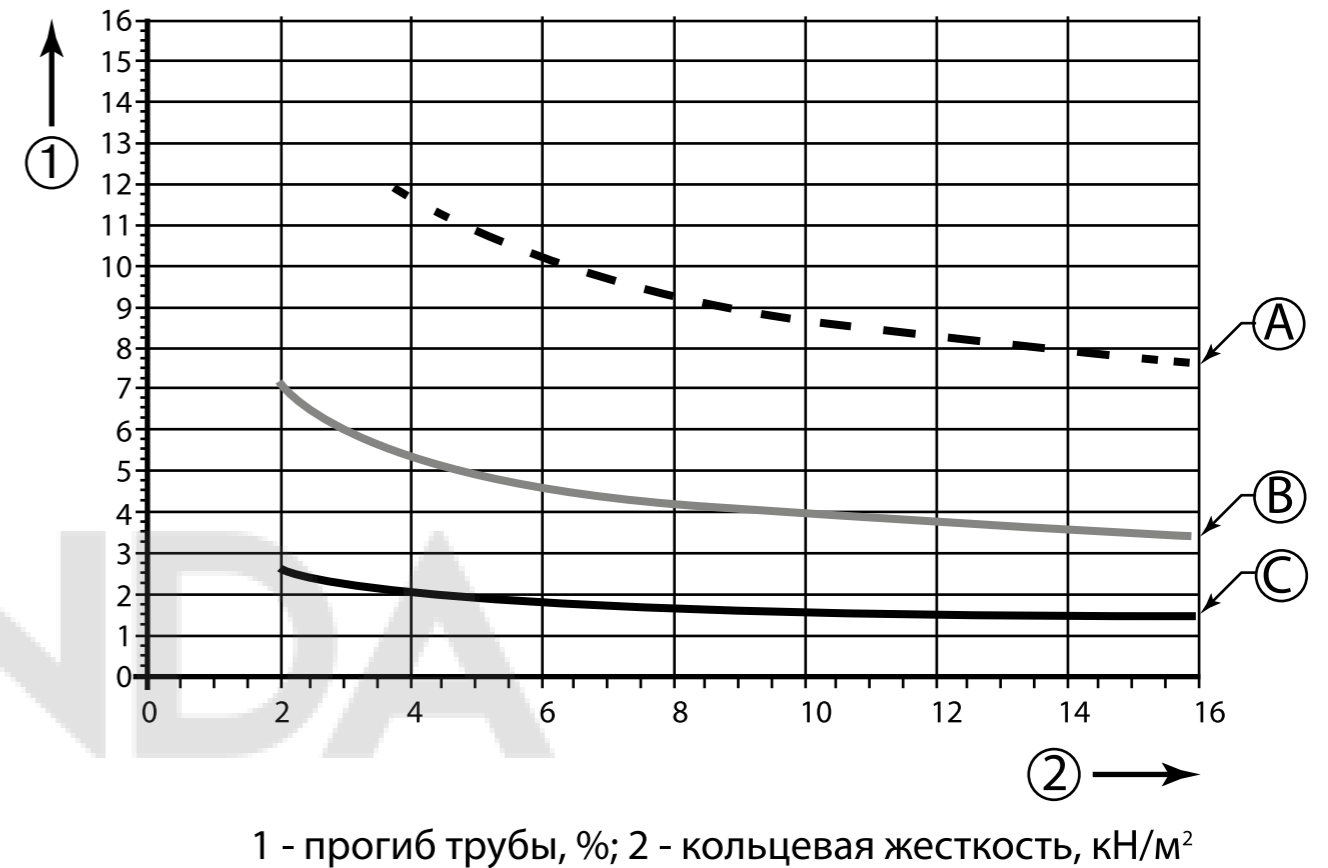


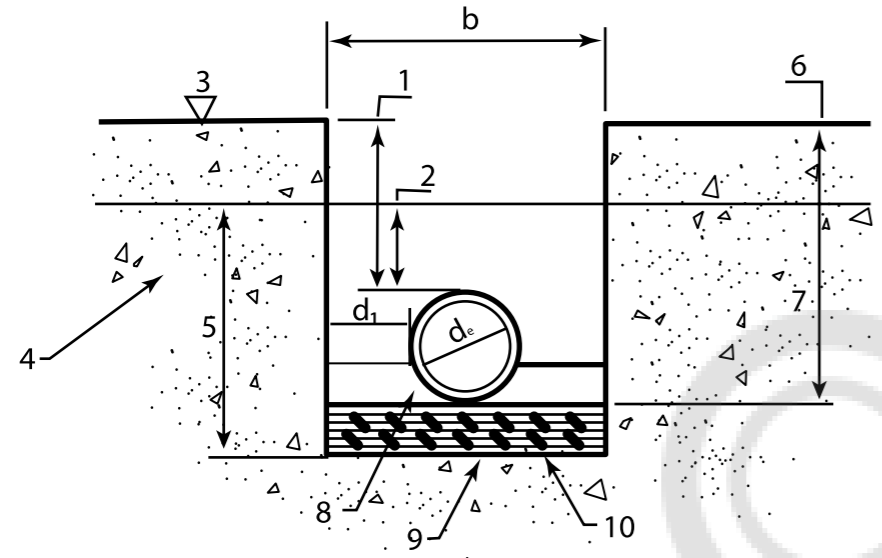
Рисунок 4

Кривая С - «Хорошее» уплотнение: засыпку сыпучим грунтом тщательно проводят в зоне соответствующей по высоте 1/3 наружного диаметра трубы (зона 8 на рисунке 5) и уплотняют. Последующую засыпку производят слоями не более 30 см, после чего каждый слой тщательно уплотняется. Высота слоя с контролируемым уплотнением над трубой - не менее 15 см. Далее траншею засыпают грунтом любого типа и уплотняют. Среднее значение степени уплотнения - более 94%.

Кривая В - «Среднее» уплотнение: засыпка сыпучим грунтом слоями не более 50 см, после чего каждый слой тщательно уплотняется. Высота слоя с контролируемым уплотнением над трубой - не менее 15 см. Далее траншею засыпают грунтом любого типа и уплотняют. Типичные значения степени уплотнения в диапазоне от 87% до 94%.

Кривая А - «Нет уплотнения».

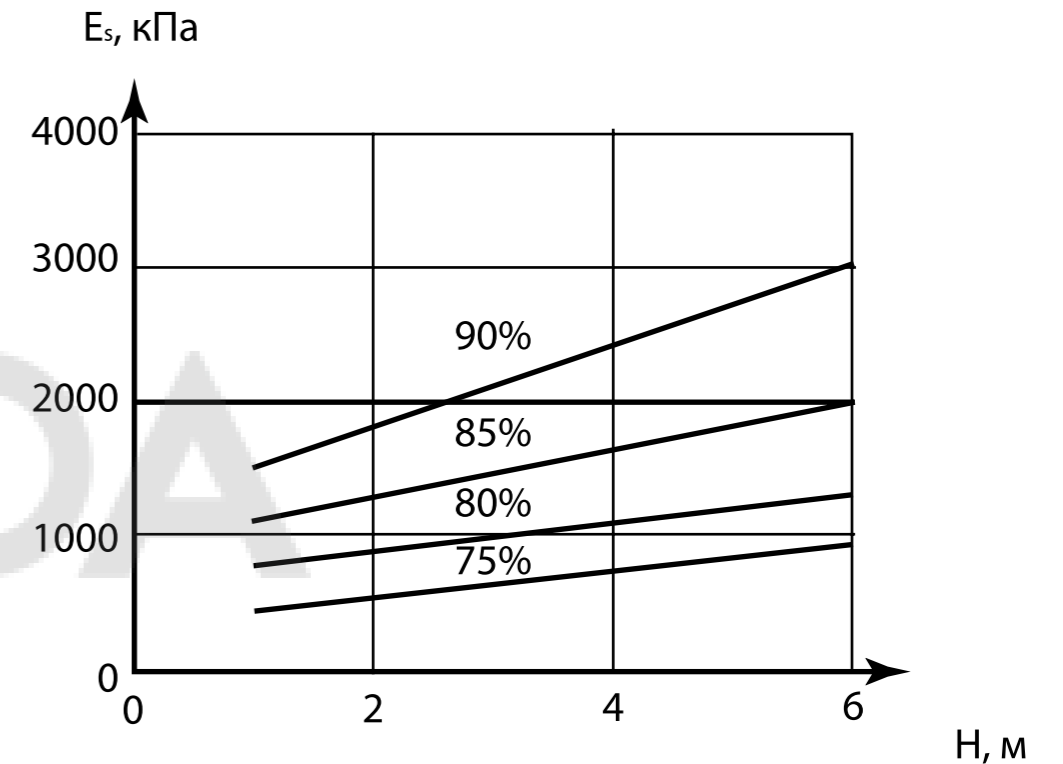
Примечание - Шпунтовые сваи поддержки стенок траншеи должны быть удалены перед уплотнением. Если шпунтовые сваи удаляются после уплотнения, следует понимать, что «хороший» или «средний» класс уплотнения будет сведен к уровню «нет уплотнения».



1 - глубина засыпки над трубой; 2 - высота укрепления над трубой; 3 - поверхность земли; 4 - естественный грунт; 5 - укрепление; 6 - основная обратная засыпка; 7 - зона трубы; 8 - основание (верхнее); 9 - дно траншеи; 10 - основание (нижнее)

Рисунок 5 - Терминология по траншейной укладке труб

При проверке условия устойчивости требуется коэффициент запаса от 2,0 до 2,5.



E_s - секущий модуль грунта; H - высота засыпки до верха трубы

Рисунок 6

5.2.3, Допускается для проверки условия устойчивости критическое давление $q_{уст}$ в килопаскалях определять по формуле

$$q_{уст} = \beta \cdot 5,63 \cdot \sqrt{SN \cdot E_t} \quad (5.1)$$

где SN - номинальная кольцевая жесткость, $кН/м^2$ (кПа);

E_t - касательный модуль грунта, кПа;

β - понижающий коэффициент для учета прогиба трубы определяют по формуле

$$\beta = 1 - 3(\delta/D) \quad (5.2)$$

где δ - прогиб, мм;

D - наружный диаметр трубы, мм.

Касательный модуль грунта E_t принимают равным двухкратному значению секущего модуля грунта E_s . Минимальные значения секущего модуля для несвязных грунтов указаны на рисунке 6 в зависимости от высоты засыпки до верха трубы и степени уплотнения.

5.3. Гидравлический расчет самотечных сетей канализации

5.3.1. Расчетные расходы сточных вод следует определять по СП 32.13330.2012 (пункт 5.1).

5.3.2. Гидравлический расчет канализационных самотечных трубопроводов следует производить на расчетный максимальный секундный расход сточных вод по таблицам, графикам и номограммам, представленным в приложении Б и приложении В.

Основным требованием при проектировании самотечных коллекторов является пропуск расчетных расходов при самоочищающих скоростях движения транспортируемых сточных вод (СП 32.13330.2012, формула 5.2).

Пропускная способность зависит от материала трубы и конструкции системы. Системы полимерных трубопроводов с их строгими предельными отклонениями для внутренних диаметров и толщин стенок уменьшают влияние на пропускную способность. Пропускная способность зависит от изменения шероховатости стенки

трубы и деформации трубы. Для труб из полимерных материалов, износ и коррозия не являются характерным явлением и, следовательно, старение трубы не имеет влияния на характеристики пропускной способности.

5.3.3. Наименьшие диаметры труб.

Наименьшие диаметры условного прохода труб самотечных сетей в соответствии с СП 32.13330.2012 и СП42.1330.30.2016 следует принимать, мм:

- бытовой и производственной канализации

200 для уличной сети;

150 для внутриквартальной сети;

- дождевой и общесплавной системы канализации

250 для уличной сети;

400 для внутриквартальной сети.

В населенных пунктах с расходом до 300 м³/сут для уличной сети допускается применение труб диаметром 150 мм.

5.3.4. Расчетные скорости и наполнения труб.

5.3.4.1. Во избежание заиливания канализационных сетей расчетные скорости

движения сточных вод в безнапорных трубопроводах следует принимать в зависимости от степени наполнения труб и крупности взвешенных веществ, содержащихся в сточных водах.

5.3.4.2. Минимальную расчетную скорость движения механически или биологически очищенных сточных вод в трубах допускается принимать равной 0,4 м/с, для дождевой канализации 0,6 м/с.

Наибольшую расчетную скорость движения сточных вод следует принимать 8 м/с, а для дождевой системы канализации 10 м/с (СП 32.13330.2012 пункт 5.4).

5.3.4.3. Расчетное наполнение трубопроводов следует принимать не более 0,7 диаметра.

Для трубопроводов дождевой канализации следует принимать полное наполнение. Полное наполнение допускается принимать для труб диаметром до 500 мм включительно при кратковременных сбросах сточных вод.

5.3.4.4. При наибольшем расчетном наполнении труб в сети бытовой канализации наименьшие скорости следует принимать по таблице 7.

Диаметр, мм	Наибольшее наполнение	Наименьшие	
		скорость, м/с	уклон
200	0,60	0,70	0,0046
300	0,70	0,80	0,0033
400	0,70	0,80	0,0021
500	0,75	0,90	0,0020
600	0,75	1,00	0,0019
800	0,75	1,00	0,0013
1000	0,80	1,15	0,0013

Примечания
 1 Для производственных сточных вод наименьшие скорости следует принимать в соответствии с указаниями по строительному проектированию предприятий отдельных отраслей промышленности или по эксплуатационным данным.
 2 Для производственных сточных вод, близких по характеру взвешенных веществ к бытовым, наименьшие скорости следует принимать как для бытовых сточных вод.

5.3.5. Уклоны трубопроводов

Уклоны трубопроводов должны обеспечивать бесперебойную транспортировку сточных вод с содержащимся в них осадком и самоочищающиеся скорости движения сточной жидкости. Уклоны трубопроводов подразделяются на минимальные, оптимальные и максимальные.

Минимальные уклоны обеспечивают самоочищающиеся скорости в часы максимального водоотведения и выпадение осадка в часы с минимальными расходами. Такие трубопроводы требуют периодической прочистки. Минимальные уклоны для труб с расчётным наполнением $h/d = 0,7$ вычисляют по формуле $i_{\min} = 1/d$ мм, где d - внутренний диаметр трубопровода в миллиметрах.

Примечание - В соответствии с применяемой практикой диаметр трубопровода $d = 200$ мм является наименьшим и безрасчётным, минимальный уклон для него условно принят $i = 0,007$. Минимальный диаметр трубопроводов самотёчной дворовой сети принимают 200 мм, а внутриквартальной - 300 мм.

Минимальные уклоны возможны при плоском рельефе местности или при небольшой разнице отметок между начальной и конечной точками прокладки трубопровода канализации. Для обеспечения самоочищающихся скоростей движения стоков в трубах и повышения пропускной способности трубопроводов необходимо применять оптимальные уклоны.

Оптимальные уклоны трубопроводов являются наилучшими для систем канализации, обеспечивающими максимальную пропускную способность. Величина оптимальных уклонов определяют по формуле $i_{\text{opt}} = 3i_{\min} = 3/d$, где d в миллиметрах. Оптимальные уклоны обеспечивают оптимальные скорости от 1,2-1,8 м/сек.

Максимальными скоростями для канализационных трубопроводов считают скорости 2,0--2,2 м/сек. Уклоны, соответствующие этим скоростям при наполнении трубопроводов $h/d=0,7$, считают максимальными и не должны быть выше. Это правило может быть изменено при укладке безрасчётных трубопроводов.

Диаметры проектируемых трубопроводов определяются гидравлическим расчётом с учётом наполнения труб 0,5-0,7 h/d и достаточной самоочищающей скорости в трубопроводах. Уклоны следует применять не менее нормативно допустимых. Длины интервалов следует принимать не более нормативно допустимых, с учётом технологии эксплуатации трубопроводов.

5.4. Канализационные сети и сооружения на них

5.4.1. Условия трассирования сетей и прокладки трубопроводов

5.4.1.1. Самотечные (безнапорные) сети канализации проектируются, как правило, в одну линию. При обосновании допускается совместная прокладка трубопроводов канализации (городских сточных и дождевых вод) и водоснабжения (питьевого, технического и оборотного) в проходных туннелях.

5.4.1.2. Надежность действия безнапорных сетей (коллекторов) канализации определяется коррозионной стойкостью материала труб и соединений как к транспортируемой сточной воде, так и к газовой среде в надводном пространстве.

При проектировании коллекторов, предназначенных для эксплуатации в условиях действия агрессивной среды, следует предусматривать технические решения и мероприятия, позволяющие снизить степень агрессивности среды и обеспечивающие возможность выполнения ремонтно-восстановительных работ. Перечень технических решений должен включать выбор коррозионно-стойких материалов труб и колодцев (или коррозионную защиту) и эффективную вентиляцию канализационной сети.

5.4.1.3. Расположение сетей на генеральных планах, а также минимальные расстояния в плане и при пересечениях от наружной поверхности труб до сооружений и инженерных коммуникаций должны приниматься согласно требованиям СП 18.13330.2011 к генеральным планам промышленных предприятий и СП 42.13330.2011 к планировке и застройке населенных пунктов.

5.4.1.4. Тип основания под трубы следует принимать в зависимости от несущей способности грунтов, гидрогеологических условий, размеров укладываемых труб, глубины укладки, транспортных нагрузок, местных условий.

Во всех грунтах, за исключением скальных, плавунных, болотистых и просадочных возможно предусматривать укладку труб непосредственно на выровненное и утрамбованное дно траншеи.

В илистых, торфяных и других слабых грунтах необходимо предусматривать укладку труб на искусственное основание.

5.4.1.5. Минимальная глубина заложения трубопроводов должна приниматься исходя из следующих условий:

- исключения промерзания труб;
- исключение механического разрушения труб под воздействием внешних

нагрузок;

- обеспечения самотечного присоединения к трубопроводам внутриквартальных сетей и боковых веток.

5.4.1.6. Минимальную глубину заложения канализационных трубопроводов следует принимать на основании опыта эксплуатации подземных коммуникаций в данной местности.

5.4.1.7. При отсутствии данных по опыту эксплуатации минимальная глубина заложения (до низа трубы) может определяться по формулам:

- исходя из глубины промерзания h'_{min} , м:

$$h'_{min} = h_{pr} - a, \quad (5.3)$$

где h_{pr} - глубина промерзания грунта, м;

a - величина, зависящая от диаметра трубопровода, значение которой рекомендуется принимать, м:

0,3 при диаметре до 500 мм;

0,5 при большем диаметре.

- исходя из защиты трубопроводов от механического разрушения в результате воздействия внешних нагрузок h''_{min} , м:

$$h''_{min} = 0,7 + d, \quad (5.4)$$

где d - наружный диаметр трубы, м.

Минимальную глубину заложения трубопровода в диктующей точке следует принимать большую из двух значений полученных по формулам (5.3) и (5.4).

5.4.1.8. Минимально допустимую глубину уличной сети в начальной точке H_0 , м, следует определять по формуле

$$H_0 = h_{min} + i \cdot \Sigma L + z_0 - z + \Delta d, \quad (5.5)$$

где h_{min} - глубина заложения выпуска из самого удаленного здания, квартала, м;

z_0 - отметка поверхности земли в начальной точке уличной сети, м;

z - отметка поверхности земли у выпуска, м;

ΣL - суммарная длина внутриквартальной сети и соединительной ветки, м;

Δd - разница в диаметрах городской и внутриквартальной сетей, м;

i - уклон внутриквартальной сети.

5.4.1.9. Максимальную глубину заложения канализационной сети следует определять технико-экономическим расчетом в зависимости от диаметра труб, грунтовых условий, метода производства работ.

5.4.1.1. О Расположение канализационных трубопроводов в пределах проездов должно быть увязано с положением других подземных и наземных сооружений и сетей.

Расположение трубопроводов должно обеспечивать надежность функционирования, доступность при ремонтных работах, соблюдение санитарных условий и требований охраны окружающей природной среды.

5.4.1.11. При ширине проездов более 30 м следует предусматривать два трубопровода по краям проездов с целью сокращения протяженности соединительных веток от внутриквартальной сети.

5.4.1.12. Пересечение трубопроводами железных дорог I, II и III категории на перегонах и автомобильных дорог I и II категории должны осуществляться в футлярах

5.5. Сооружения на канализационной сети

5.5.1. Повороты на канализационных коллекторах при диаметрах труб до 1000 мм следует выполнять с радиусом не менее диаметра наибольшей трубы и углом поворота не более 90°.

Угол между подводящей и отводящей трубами должен быть не менее 90°.

Угол между присоединениями и отводящими трубопроводами допускается принимать любым при устройстве в колодце перепада в виде стояка и присоединении дождеприемников с перепадом.

5.5.2. Смотровые колодцы на канализационных сетях всех систем следует предусматривать:

- в местах присоединений;
- в местах изменения направления, уклонов и диаметров трубопроводов;
- на прямых участках на расстояниях в зависимости от диаметра труб:
35 м.....при диаметре труб до 150 мм включ.;
- 50 м.....при диаметре труб от 200 до 450 мм;
- 75 м.....при диаметре труб от 500 до 600 мм;
- 100 м.....при диаметре труб от 700 до 900 мм;
- 150 м.....при диаметре труб от 1000 до 1400 мм.

5.5.3. На сетях бытовой, производственной и дождевой канализации трубопроводов из полимерных материалов допускается устройство смотровых колодцев из полимерных материалов.

Элементы и детали колодцев из полимерных материалов должны быть заводского изготовления.

5.5.4. Соединения трубопроводов разных диаметров следует предусматривать в колодцах по шельгам труб. При обосновании допускается соединение труб по расчетному уровню воды.

Сопряжение труб, уложенных на различной глубине, следует осуществлять с помощью перепадных колодцев.

5.5.5. Перепадные колодцы должны применяться в следующих случаях:

- при присоединении боковых веток к коллекторам или внутриквартальных сетей к уличным трубопроводам;
- при пересечении трубопроводов с инженерными сооружениями и естественными препятствиями;
- при устройстве затопленных выпусков воды в водные объекты;
- при больших уклонах поверхности земли для исключения превышения максимально допустимой скорости движения сточных вод.

На трубопроводах диаметром до 600 мм перепады высотой до 0,5 м допускается осуществлять без устройства перепадного колодца - путем слива в смотровом колодце.

5.6. Требования к материалу труб и защита труб от агрессивного воздействия сточных вод

5.6.1. Материал труб и колодцев, применяемых в системах канализации, должен обладать коррозионной стойкостью при эксплуатации в условиях действия агрессивных сред.

Трубы «PRO AQUA PROKAN» и колодцы из полимерных материалов являются стойкими к коррозии, не требуют защиты от газовой коррозии, от биохимической коррозии в зонах повышенной турбулентности водного потока и мероприятий по снижению агрессивности сточных вод (что необходимо для бетона).

Примечание - Сточные воды с pH менее 6 и содержащие более 1 мг/л сульфидов, являются агрессивными и разрушают цементносодержащие колодцы.

5.6.2. Специальные вытяжные устройства следует предусматривать в смотровых колодцах (в местах резкого снижения скорости течения воды в трубах диаметром свыше 400 мм) и в перепадных колодцах при высоте перепада свыше 1 м и расходе воды более 50 л/с.

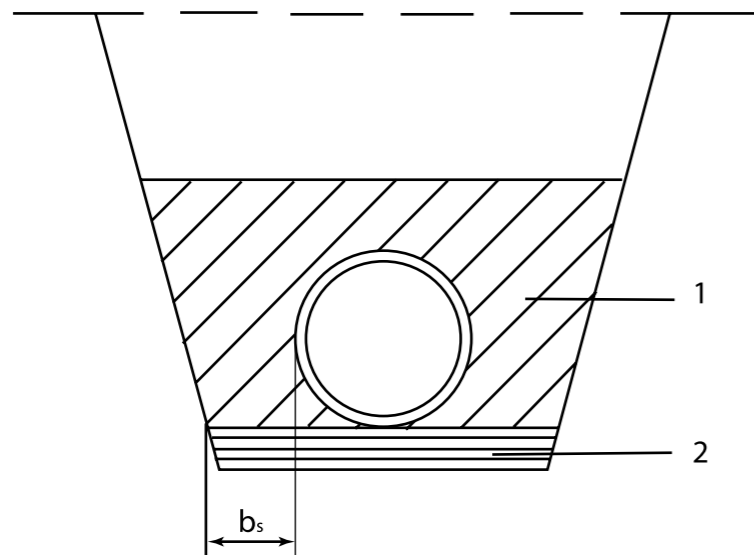
6. Прокладка подземных трубопроводов

6.1. Земляные работы

6.1.1. Земляные работы следует выполнять в соответствии с требованиями СП 45.13330.2012.

6.1.2. Ширину траншеи следует устанавливать из условий достаточного пространства для монтажа труб «PRO AQUA PROKAN» и уплотнения грунта в пазухах траншеи.

Типичные значения расстояния от трубы до стенки траншеи достаточные для уплотнения b_s (рисунок 7) указаны в таблице 8.



1 - засыпка в зоне трубы, 2 - основание
Рисунок 7

В зависимости от глубины траншеи ее минимальная ширина указана в таблице 9.

Таблица 9

Глубина траншеи, м	Минимальная ширина траншеи, м
<1,00	Нет требований
От 1,00 до 1,75 вкл.	0,80
Более 1,75 до 4,00 вкл.	0,90
>4,00	1,00

6.1.3. Прокладка трубопроводов предусмотрена на следующих видах оснований:

- естественном основании - при прокладке трубопроводов в песчаных грунтах;
- песчаном основании - при прокладке трубопроводов в глинистых, а также в галечниковых, щебенистых, гравийно-галечниковых, скальных, обломочных грунтах;
- искусственном бетонном или втрамбованном в грунт щебеночном основании
- при прокладке труб в водонасыщенных грунтах со слабой водоотдачей;
- искусственном железобетонном основании - при прокладке труб в грунтах с возможной неравномерной осадкой.

Указанные выше схемы прокладки действительны для грунтов оснований с расчетным сопротивлением не менее 0,1 МПа.

При прокладке труб в слабых грунтах с расчетным сопротивлением менее 0,1 МПа, а также в заболоченных, заиленных, заторфованных грунтах должны быть предусмотрены мероприятия, обеспечивающие несущую способность грунтов (замена грунтов, устройство песчаных свай, устройство эстакад).

6.1.4. Слой основания должен иметь толщину в общем случае от 100 мм до 150 мм, но не менее 50 мм. Для труб диаметром до DN 600 может быть допустима укладка непосредственно на подготовленное дно траншеи.

Предусмотрены следующие требования по степени уплотнения грунта при засыпке пазух траншей до уровня «верх трубы + 0,3 м» (защитный слой): засыпка песком с коэффициентом уплотнения не менее 0,92 или не менее 0,95.

Засыпка защитного слоя местным грунтом не соответствующим требованиям к грунтам даже с послойным разравниванием и уплотнением не допускается.

Защитный слой грунта в зоне трубы и основание не должны содержать твердых частиц крупностью более указанного в таблице 10.

Таблица 8

Наружный диаметр OD, мм	b_s , мм
$OD \leq 225$	200
$225 < OD \leq 350$	250
$350 < OD \leq 700$	350
$700 < OD \leq 1200$	425

Таблица 10

Номинальный размер труб DN	Максимальный размер частиц, мм
DN<300	20
300≤DN<600	30
DN≥600	60

Грунт в основании и применяемый для засыпки в зоне трубы не должен содержать обломки кирпича, асфальта, а также деревьев или случайного мусора. Размер комков грунта не должен превышать двухкратного максимального размера частиц.

Устройство основания и защитного слоя должно производиться незамерзшим грунтом.

6.1.5. Общая классификация грунтов установлена в ГОСТ 25100.

Для целей прокладки полимерных подземных трубопроводов грунты классифицированы в группы по таблице 11.

Мелкозернистые (тонкодисперсные) грунты со средней и высокой пластичностью и органические грунты, как правило, считаются непригодными для засыпки зоны трубы.

Таблица 11

Тип грунта	Группа	Наименование
Несвязный грунт	1	Грунты с основным компонентом гравием: Гравий (одноразмерный), Гравийно-песчаные смеси одно-родные и неоднородные
	2	Грунты с основным компонентом песком: Песок (одноразмерный), Песчано-гравийные смеси одно-родные и неоднородные
	3	Гравийный грунт с глинистым (суглинистым, супесчаным) заполнителем Песчаный грунт с глинистым заполнителем, мелкие пески
Связный грунт	4	Пылеватый песок, Легкий суглинок, Супесь, Неорганический глинистый грунт

Для описания качества уплотнения грунта в зоне трубы используются категории уплотнений грунта: «Хорошее», «Среднее», «Без уплотнения». Степень уплотнения для категорий указана в таблице 12.

Таблица 12

Класс уплотнения	Степень уплотнения, % (Проктор), для группы грунтов:			
	4	3	2	1
«Без уплотнения»	75-80	79-85	84-89	90-94
«Среднее»	81-89	86-92	90-95	95-97
«Хорошее»	90-95	93-96	96-100	98-100

Уплотнение защитного слоя и условия применения механизированных способов уплотнения приведены в таблице 13.

Таблица 13 - Рекомендуемая толщина слоя и число проходов при уплотнении

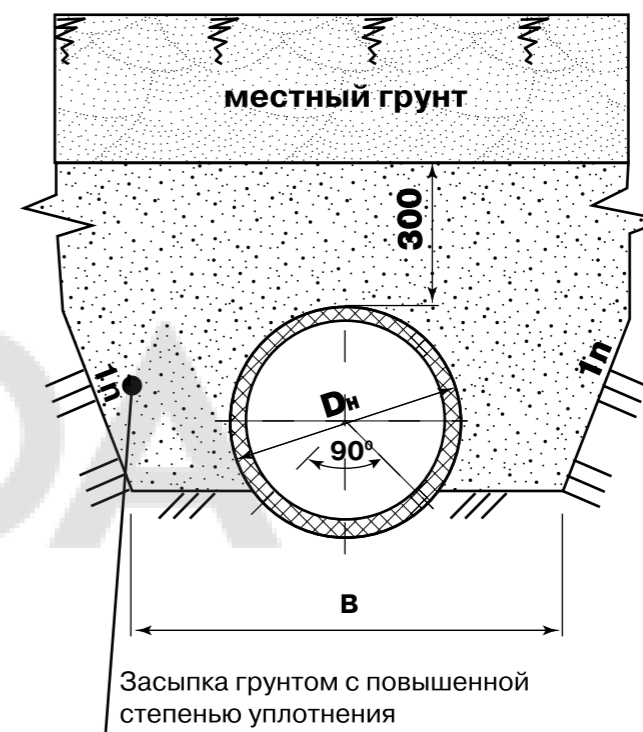
Оборудование	Количество проходов для класса уплотнения:		Максимальная толщина слоя, м, после уплотнения для грунта группы:				Минимальная толщина над верхом трубы перед уплотнением, м
	«Хорошее»	«Среднее»	1	2	3	4	
Ручная трамбовка min. 15 кг	3	1	0,15	0,10	0,10	0,10	0,2
Вибрационная трамбовка min. 70 кг	3	1	0,30	0,25	0,20	0,15	0,3
Виброплита min. 50 кг	4	1	0,10	-	-	-	0,15
min. 100 кг	4	1	0,15	0,10	-	-	0,15
min. 200 кг	4	1	0,20	0,15	0,10	-	0,20
min. 400 кг	4	1	0,30	0,25	0,15	0,10	0,30
min. 600 кг	4	1	0,40	0,20	0,20	0,15	0,50
Дорожный каток вибрационный min. 15 кН/м	6	2	0,35	0,25	0,20	-	0,60
min. 30 кН/м	6	2	0,60	0,50	0,30	-	1,20
min. 45 кН/м	6	2	1,00	0,75	0,40	-	1,80
min. 65 кН/м	6	2	1,50	1,10	0,60	-	2,40
Каток двойной вибрационный min. 5 кН/м	6	2	0,15	0,10	-	-	0,20
min. 10 кН/м	6	2	0,25	0,20	0,15	-	0,45
min. 20 кН/м	6	2	0,35	0,30	0,20	-	0,60
min. 30 кН/м	6	2	0,50	0,20	0,30	-	0,85
Каток тройной (без вибрации) min. 50 кН/м	6	2	0,25	0,20	0,20	-	1,00

6.1.6. Засыпка траншей поверх защитного слоя осуществляют местным грунтом. Под местным грунтом понимают грунты, вынутые из траншеи или имеющиеся на стройплощадке: песок, глинистые (за исключением твердых глин), природные песчано-гравийные смеси. При этом грунт засыпки не должен содержать твердых включений размерами более 200 мм.

6.1.7. При укладке труб в траншеи под автомобильными дорогами, трамвайными путями, улицами, проездами, городскими и промышленными площадями, имеющими покрытие усовершенствованного типа, засыпка траншей на всю глубину до низа дорожной одежды должна производиться песком (преимущественно крупным или средней крупности) с послойным уплотнением. Степень уплотнения грунта засыпки принимают не менее 0,95.

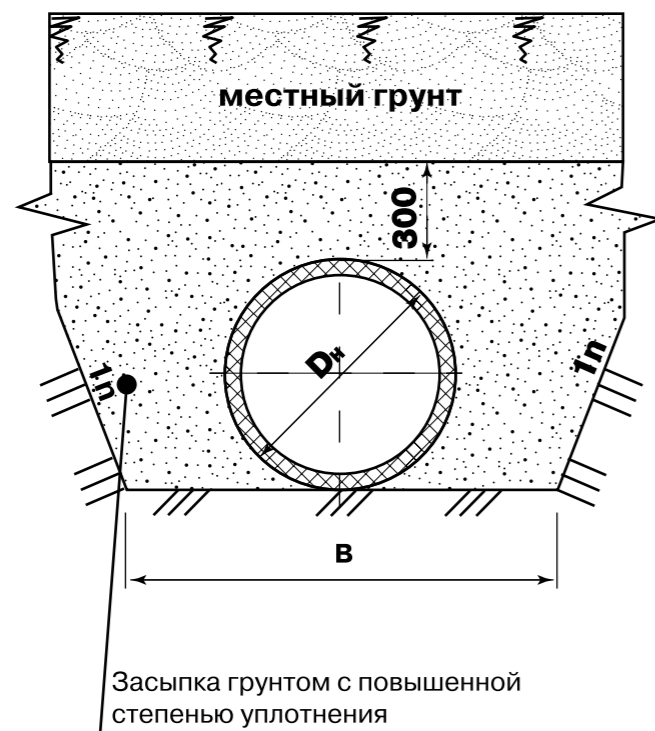
6.1.8. Определение степени уплотнения грунта (удельный вес грунта в сухом состоянии или коэффициент его уплотнения) следует производить отбором проб с обеих сторон трубопровода не реже, чем через каждые 30 ... 50 м (но не менее двух проб на участке между колодцами) и оформлять актами на скрытые работы. Допускается применение других, проверенных практикой, методов контроля степени уплотнения грунта.

6.1.9. На рисунках 8 - 11 представлены схемы прокладок полимерных безнапорных трубопроводов. В приложении Д представлены справочные таблицы строительных материалов. В приложении Е представлены пределы применения полипропиленовых гофрированных труб двухслойной стенкой «PRO AQUA PROKAN».

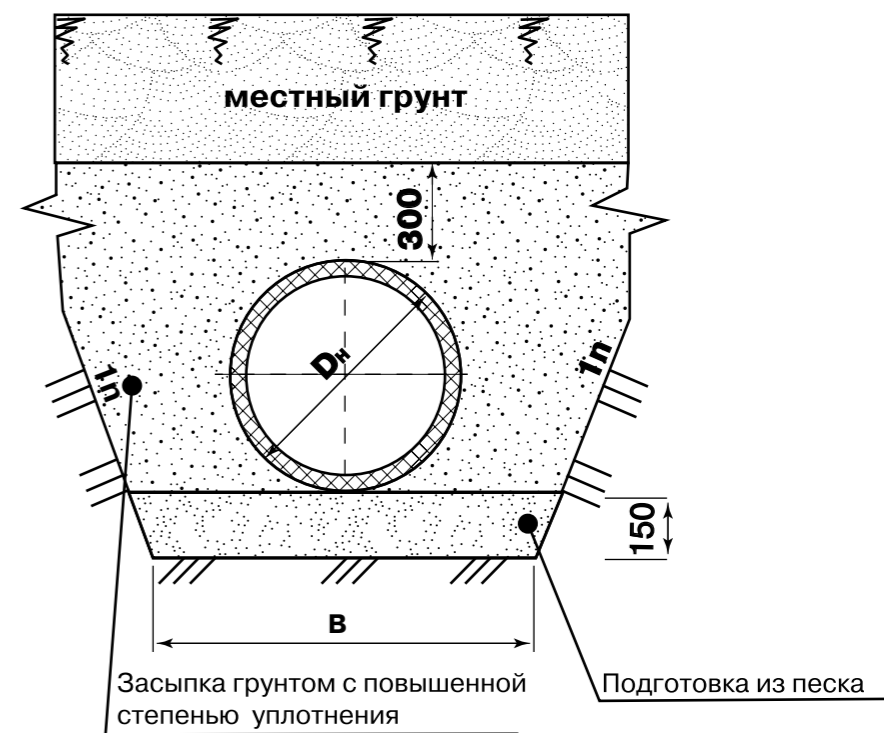


б)

Рисунок 8 - Схема укладки труб, грунт основания: пески (кроме гравелистого)



а)



а)

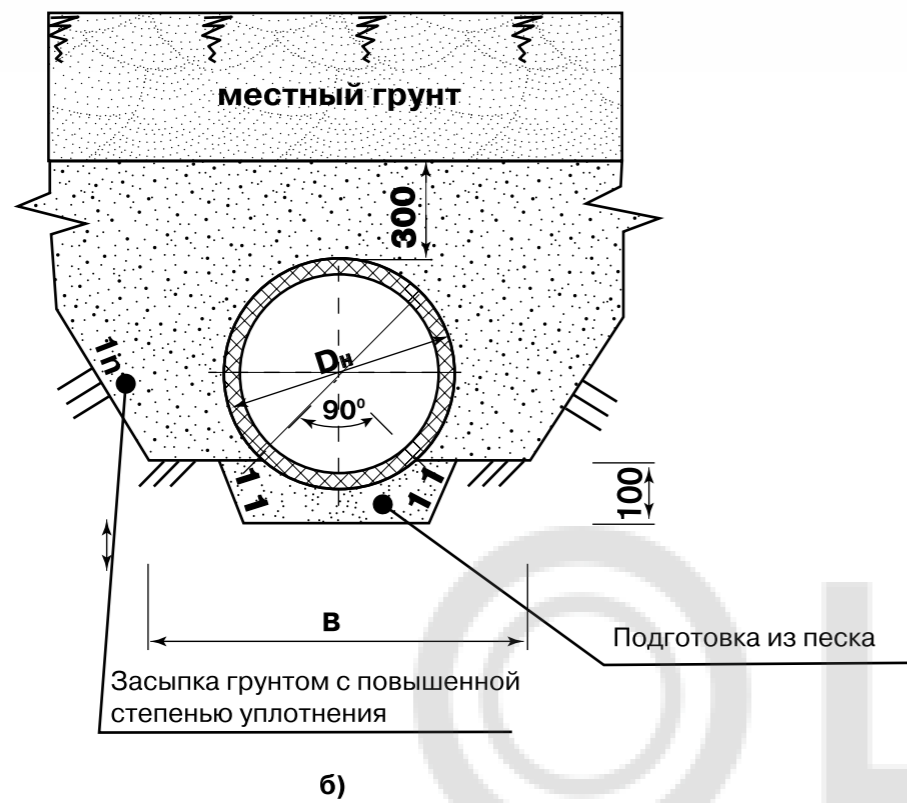


Рисунок 9 - Схема укладки труб, грунт основания: глинистые, гравелистые грунты, крупно обломочные скальные породы

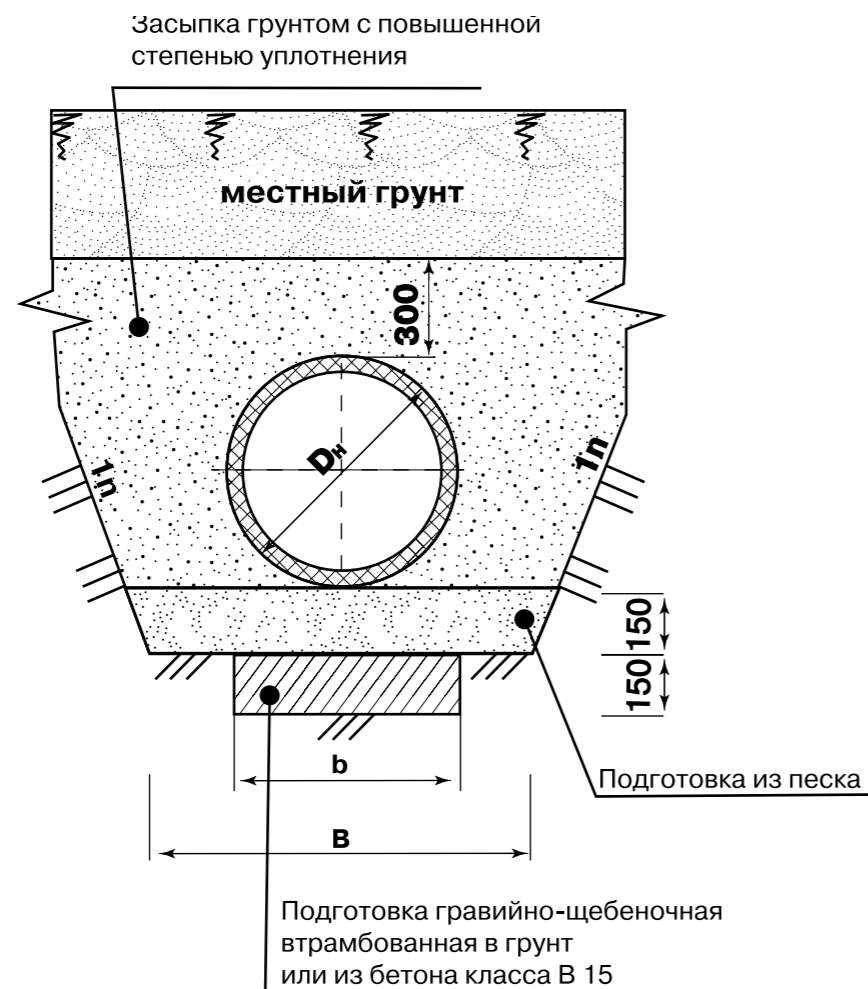


Рисунок 10 - Схема укладки труб, грунт основания: водонасыщенные грунты со слабой водоотдачей



Рисунок 11 - Схема укладки труб, грунт основания: грунты с возможной неравномерной осадкой

6.2. Монтажные работы

6.2.1. Перед укладкой трубы «PRO AQUA PROKAN» должны подвергаться осмотру с целью обнаружения трещин, локальных вмятин, механических повреждений раструба или уплотнительного кольца, возможных внутренних загрязнений или засоров.

6.2.2. Соединения труб в траншее следует производить методом наращивания. Раструбное соединение выполняют в траншее по следующей технологии:

- очистка от грунта и возможных загрязнений конца одной трубы и раструба другой;
- нанесение на конце трубы метки, обозначающей глубину раструба до упора;

- установка или контроль уплотнительного кольца на конце трубы;
- нанесение смазки на внутреннюю поверхность раструба;
- вдвигание конца трубы в раструб до метки равномерно распределенной нагрузкой при обеспечении соосности трубы и раструба.

Соединения могут быть собраны от усилия вручную, с использованием рычага или специальных натяжных инструментов, как показано на рисунке 12.

Не допускается использовать масла для смазки раструба и резиновых колец. Используют специальные составы, соответствующие температуре установки.

6.2.3. Перед укладкой трубопровода траншея должна быть осушена в случае заполнения грунтовыми или поверхностными водами.

Место стыка должно располагаться над приямком. Трубопровод, уложенный на дно траншеи, должен выравниваться по оси (в вертикальной плоскости) и закрепляться путем подбивки и подсыпки грунтом с последующим уплотнением.

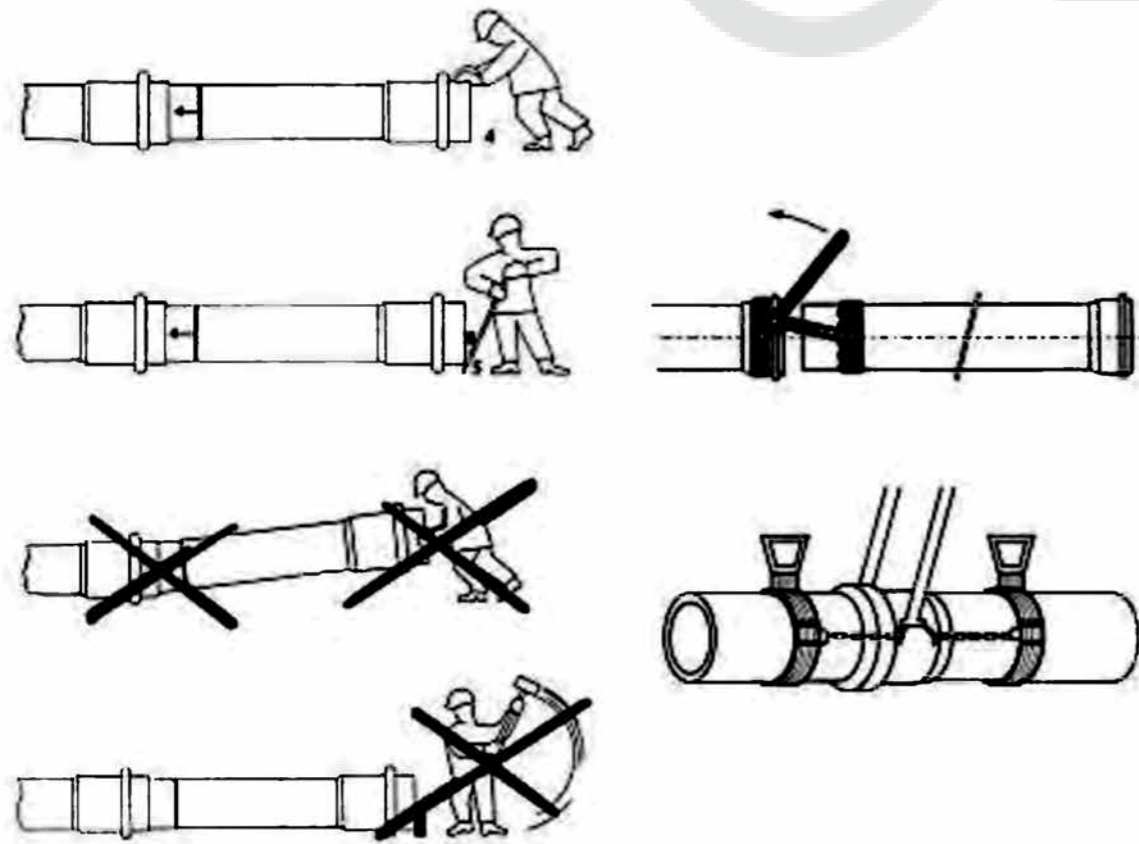


Рисунок 12 – Сборка раструбных соединений с уплотнительным кольцом

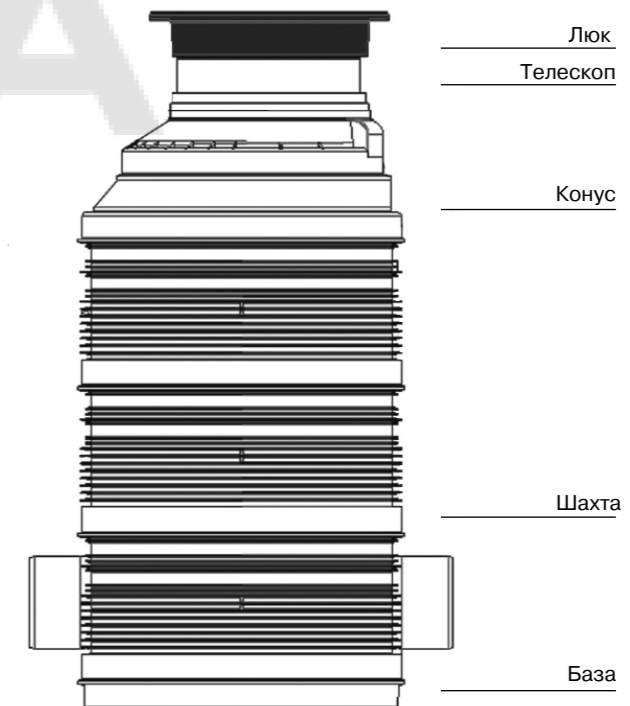
6.2.4. Соединение трубопроводов с колодцами

6.2.4.1. Для канализационных полимерных трубопроводов применяют колодцы и инспекционные камеры из полимерных материалов, соответствующие требованиям гост 32972.

Соединение полимерных колодцев с трубами «PRO AQUA PROKAN» производится штатным способом, предусмотренным конструкцией базы колодца (лотковой части).

Рекомендуемым является раструбное соединение с уплотнительным кольцом. Размеры раструбов и трубных концов полимерных колодцев должны соответствовать ряду размеров труб «PRO AQUA PROKAN».

Пояснение терминов, касающихся деталей и элементов колодцев из полимерных материалов, показано на рисунке 13.



1 - база; 2 - шахта; 3 конус; 4 - телескоп; 5 - люк

Рисунок 13 - Пояснение терминов, касающихся деталей и элементов колодцев из полимерных материалов

6.2.4.2. Проход трубопровода «PRO AQUA PROKAN» при пересечении стенок колодцев из железобетона а также фундаментов зданий, рекомендуется выполнять с использованием подвижной муфты, которая выполняет защитную функцию и обеспечивает дополнительную кольцевую жесткость и герметичность соединения (рисунок 14 в).

Фиксацию и уплотнение муфты в стенке железобетонного колодца проводят мелкозернистым бетоном.

При строительстве колодцев из монолитного железобетона в месте прохода устанавливают опалубку соответственно размерам трубы.

Варианты прохода через бетонные колодцы показаны на рисунке 14.

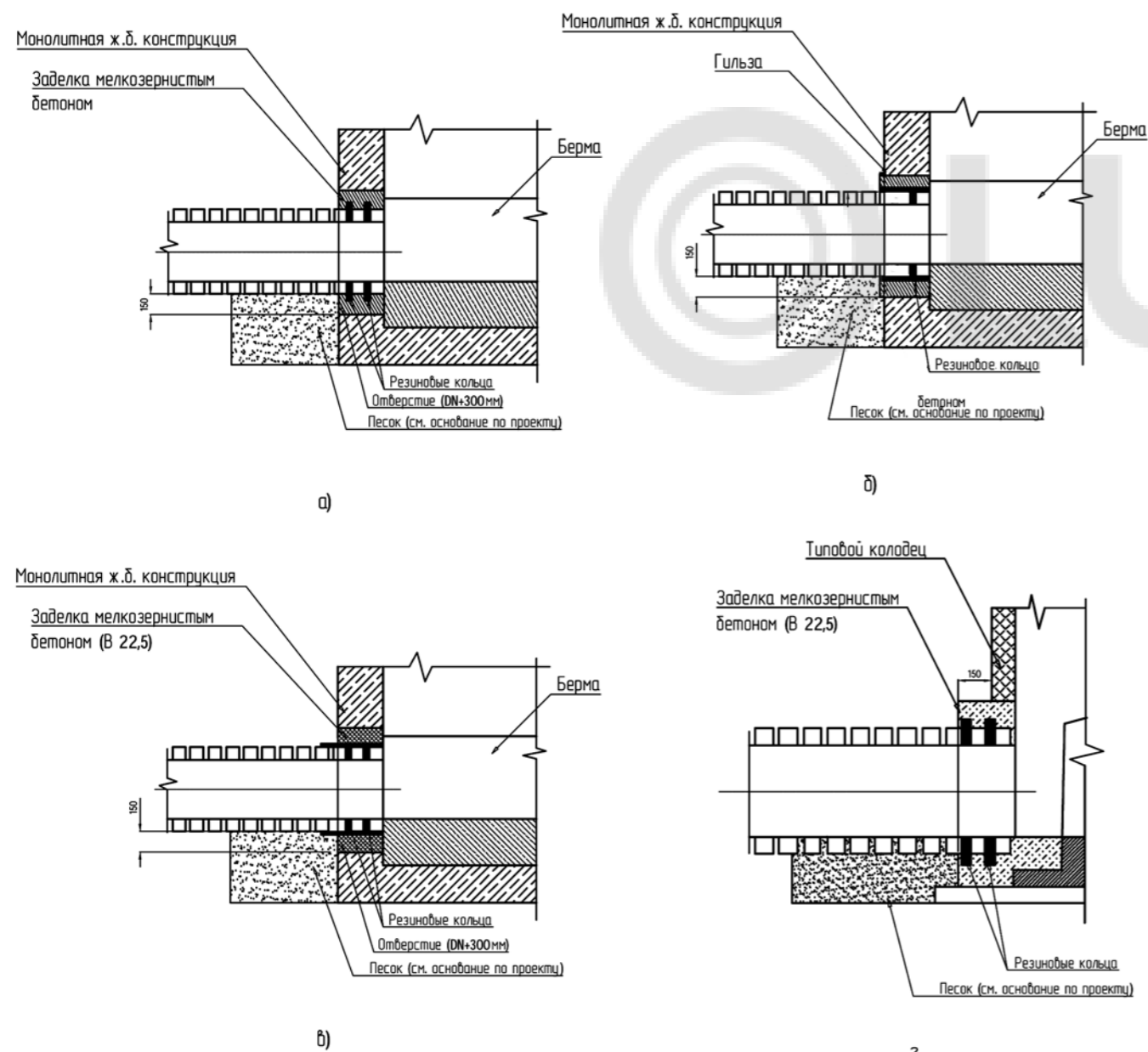


Рисунок 14 – Проход трубопровода через колодцы из железобетона
 а), б), в) проход через колодец из монолитного железобетона,
 г) проход через типовой сборный бетонный колодец

7. Испытания и контроль уложенных трубопроводов

7.1. Отклонения уклона трубопроводов

При операционном контроле проводят проверку отклонений уклона трубопроводов от проектной документации во всех точках изменения направления сетей, на прямых участках на расстоянии не более 25 м и в местах пересечения с другими подземными, надземными коммуникациями и сооружениями.

Отклонения уклона трубопроводов от проектной документации контролируют по ГОСТ 26433.2 при помощи нивелира и нивелирной рейки по ГОСТ 10528.

7.2. Отклонения от прямолинейности участков трубопроводов между смежными колодцами

При операционном контроле проводят проверку отклонения от прямолинейности участков трубопроводов между всеми смежными колодцами.

Отклонение от прямолинейности участков трубопроводов между смежными колодцами контролируют по ГОСТ 26433.2 при помощи теодолита по ГОСТ 10529.

7.3. Герметичность трубопровода

7.3.1. Безнапорный трубопровод следует испытывать на герметичность дважды в соответствии с требованиями СНиП 3.05.04-85 [6]: до засыпки (предварительное испытание) и после засыпки (приемочное испытание) одним из способов:

- определение объема воды, добавляемой в трубопровод, проложенный в сухих грунтах, а также в мокрых грунтах, когда уровень (горизонт) грунтовых вод у верхнего колодца расположен ниже поверхности земли более чем на половину глубины заложения труб, считая от люка до шельги;
- определение притока воды в трубопровод, проложенный в мокрых грунтах, когда уровень (горизонт) грунтовых вод у верхнего колодца расположен ниже поверхности земли менее чем на половину глубины заложения труб, считая от люка до шельги.

7.3.2. Манометрические испытания (предварительные и окончательные) трубопроводов рекомендуется проводить в следующих случаях:

- при температуре окружающего воздуха ниже 0 °С;
- когда применение воды недопустимо по техническим причинам;
- когда вода в необходимом для испытаний количестве отсутствует.

7.3.3. На трубопроводах, собранных с резиновыми уплотнителями, по концам испытываемого участка устанавливают заглушки и временные упоры, на трубы (кроме стыков) насыпают грунт по всей ширине траншеи.

7.3.4. Колодцы безнапорных трубопроводов, имеющие гидроизоляцию с внутренней стороны, следует испытывать на герметичность путем определения объема добавляемой воды, а колодцы, имеющие гидроизоляцию с наружной стороны, - путем определения притока воды в них. Колодцы, имеющие по проектной документации водонепроницаемые стенки, внутреннюю и наружную изоляцию, могут быть испытаны на добавление воды или приток грунтовой воды совместно с трубопроводами или отдельно от них.

Колодцы, не имеющие по проектной документации водонепроницаемых стенок, внутренней или наружной гидроизоляции, окончательным испытаниям на герметичность не подвергают.

7.3.5. Испытаниям безнапорных трубопроводов на герметичность следует подвергать участки между смежными колодцами. При затруднениях с доставкой воды, обоснованных в проектной документации, испытания безнапорных трубопроводов допускается производить выборочно (по указанию заказчика): при общей протяженности трубопровода до 5 км - двух-трех участков; при протяженности трубопровода св. 5 км - нескольких участков общей протяженностью не менее 30 %.

Если результаты выборочных испытаний участков трубопровода окажутся неудовлетворительными, то испытаниям подвергают все участки трубопровода.

7.3.6. Гидростатическое давление в трубопроводе при предварительных испытаниях должно создаваться заполнением водой стояка, установленного в верхней точке, или наполнением водой верхнего колодца. При этом значение гидростатического давления в верхней точке трубопровода определяется по значению превышения уровня воды в стояке или колодце над шельгой трубопровода или над горизонтом грунтовых вод, если последний расположен выше шельги. Значение гидростатического давления в трубопроводе при испытаниях должно быть указано в проектной документации.

Предварительные испытания на герметичность проводят на не присыпанном землей трубопроводе в течение 30 мин. Испытательное давление необходимо поддерживать добавлением воды в стояк или в колодец, не допуская снижения уровня воды в них более чем на 20 см. Трубопровод и колодец считаются выдержавшими предварительные испытания, если при их осмотре не будет обнаружено утечек воды.

Предварительные испытания безнапорных полимерных трубопроводов (до окончательной засыпки траншеи) можно проводить манометрическим методом на участке длиной до 500 м. В трубопроводе создают давление воздуха 0,05 МПа и поддерживают его в течение 15 мин. Определение утечек производят путем обмазки раструбных щелей в соединениях водным мыльным раствором - при положительной температуре наружного воздуха и водно-глицериновым мыльным раствором - при отрицательной температуре. Падение давления не должно превышать значений, установленных в проектной документации.

7.3.7. Приемочные испытания на герметичность следует начинать после выдержки заполненного водой трубопровода и колодцев в течение 24 ч.

Герметичность при приемочных испытаниях засыпанного трубопровода определяется двумя способами:

- по замеряемому в верхнем колодце объему добавляемой в стояк или колодец воды в течение 30 мин; при этом понижение уровня воды в стояке или в колодце допускается не более чем на 20 см;

- по замеряемому в нижнем колодце объему притока в трубопровод грунтовой воды.

Допустимый объем добавленной в трубопровод воды (приток воды) q , л, на 10 м длины испытываемого трубопровода за время испытаний 30 мин для труб с соединениями на резиновой манжете следует определять по формуле

$$q = 0,06 + 0,01 D_y,$$

где D_y - внутренний диаметр трубопровода, дм.

Приемочные испытания безнапорных полимерных трубопроводов на герметичность манометрическим методом проводят при уровне грунтовых вод h от оси испытываемого трубопровода менее 2,5 м. Окончательным манометрическим испытаниям подвергают участки длиной от 20 до 100 м, при этом перепад между наиболее высокой и низкой точками трубопровода не должен превышать 2,5 м. Манометрические испытания проводят через 48 ч после засыпки трубопровода. Значения испытательного избыточного давления сжатого воздуха приведены в таблице 14. Перепад давления не должен превышать значений, приведенных в таблице 14.

Таблица 14

Уровень грунтовых вод h , м, от оси трубопровода	Испытательное давление, МПа		Перепад давления, МПа
	Избыточное начальное	Избыточное конечное	
0,0	0,0100	0,0070	0,0030
от 0,0 до 0,5	0,00155	0,0124	0,0031
от 0,5 до 1,0	0,0210	0,0177	0,0033
от 1,0 до 1,5	0,0265	0,0231	0,0034
от 1,5 до 2,0	0,0320	0,0284	0,0036
от 2,0 до 2,5	0,0375	0,0338	0,0037

7.3.8. Приемку в эксплуатацию трубопроводов осуществляют с учетом требований СП 68.13330.2012.

8. Обслуживание трубопроводов

Основным и эффективным методом прочистки трубопроводов из полимерных материалов является струйная обработка.

Устройство для прочистки состоит из гидроголовки с соплами, которые распыляют воду под давлением. Максимальное давление на сопле составляет 120 бар при размере сопла 2,8 мм. Создаваемый при помощи насоса напор воды, позволяет осуществить промывку трубопровода без повреждения внутренней поверхности трубы. Головка установки подается через колодец или инспекционную камеру в трубу постепенно, при помощи гибкого шланга высокого давления длиной до 40-50м. Рекомендуемая скорость подачи от 6 до 12 м/мин. Гибкий шланг обеспечивает доступ рабочего элемента, в зону загрязнения даже в трубопроводе сложной конфигурации.

Для данного метода прочистки трубопроводов не требуется перекрывать доступ потоку сточных вод.

В некоторых случаях могут быть использованы другие методы прочистки.

Способ прочистки с помощью лебедки, трос которой связан с инструментом в виде поршня. В качестве чистящих элементов используются манжеты из резины. Во время прочистки могут быть использованы инструмент разного размера от меньшего к большему, вплоть до соответствующего внутреннему диаметру трубы. Движение инструмента осуществляется посредством наматывания/разматывания троса на барабан лебедки и чистка проходит в обоих направлениях.

Применение различных металлических пыжей и скребков для прочистки трубопроводов из полимерных материалов запрещается.

9. Требования по безопасности и охране окружающей среды

9.1. В условиях хранения, монтажа и эксплуатации полимерные трубы не выделяют в окружающую среду токсичных веществ и не оказывают при непосредственном контакте вредного действия на организм человека.

9.2. Организация строительных работ должна соответствовать требованиям СП 48.13330.201.

9.3. Общие требования безопасности эксплуатации водопроводных и канализационных сооружений и сетей установлены ГОСТ 12.3.006.

9.4. При производстве работ по строительству подземных канализационных трубопроводов необходимо обеспечить и соблюдать требования безопасности, установленные СП 49.13330.201 О, СНиП 12-04-2002 [7].

Персонал должен пройти необходимое обучение и инструктаж по технике безопасности.

При осмотре колодцев существующей канализационной сети необходимо открыть все люки, проверить газоанализатором на загазованность. Запрещается проверка загазованности источником открытого огня.

На трассе строительства трубопровода предусматривают перекрытие траншеи для пешеходных переходов. На время строительства траншея должна быть ограждена барьером, обозначенным предупредительными знаками, а в темное время, освещена предупредительными огнями.

Манипуляции по складированию труб, элементов колодцев и других крупногабаритных грузов должно осуществляться с использованием подъемно-транспортных устройств. Персонал должен располагаться в безопасной зоне проведения работ.

Запрещается разводить огонь и проводить огневые работы, хранить горючие и легковоспламеняющиеся жидкости в непосредственной близости от мест складирования полимерных трубопроводов и колодцев.

Работа на строительных машинах должна производиться лицами, имеющими специальный допуск. Неисправные машины и механизмы к работе не должны допускаться.

Необходимо следить за состоянием откосов при работе людей в закрепленных и незакрепленных траншеях и котлованах.

При засыпке над трубопроводом рекомендуется поместить сигнализационную маркировочную ленту.

9.5. Гигиенические требования к организации строительного производства и строительных работ установлены СанПиН 2.2.3.1384-03 [8].

9.6. На территории производства строительных работ по прокладке трубопроводов должны соблюдаться требования федерального и местного законодательства по охране окружающей среды, в том числе на основе применения экологически безопасных технологий.

Территория по завершении строительства трубопроводной сети должна быть восстановлена в соответствии с проектом.

10. Транспортировка и хранение

10.1. Трубы «PRO AQUA PROKAN» транспортируют любым видом транспорта в соответствии с правилами перевозки грузов и техническими условиями размещения и крепления грузов, действующими на данном виде транспорта.

Транспортные средства должны иметь плоскую, ровную платформу достаточной длины.

10.2. При транспортировке и хранении трубы с раструбами укладывают так, чтобы раструбы соседних труб не находились в контакте друг с другом.

Трубы для хранения и транспортировки рекомендуется собирать в пакеты при помощи рамок.

10.3. Указание по транспортированию и перемещению труб приведены на рисунке 15.

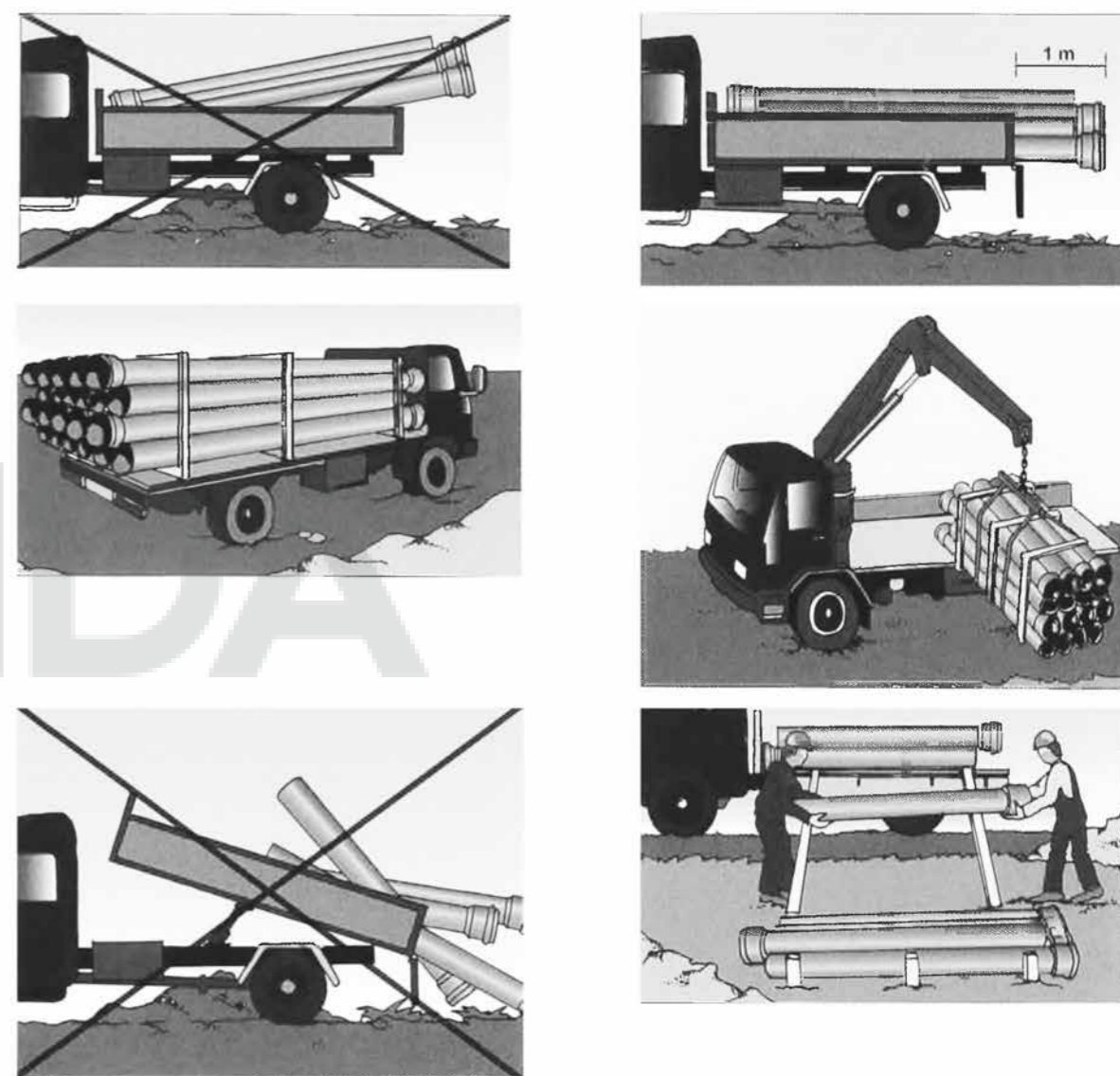


Рисунок 15 – Указания по транспортировке и перемещению труб

При проведении погрузочно-разгрузочных работ, а также при хранении труб должны исключаться механические повреждения и деформация труб.

При перевозке трубы необходимо укладывать на плоскую, ровную поверхность платформы транспортных средств.

Длина свешивающихся с платформы концов труб не должна превышать 1 м. Это требование можно не применять, если трубы собраны в пакет.

Материал труб «PRO AQUA PROKAN» обладает повышенной стойкостью к удару. Однако транспортировку, погрузку и разгрузку труб при отрицательных температурах производят с соблюдением мер предосторожности, исключающих ударные нагрузки и деформацию.

При погрузке и перемещении трубы рекомендуется использовать мягкие стропы. Металлические тросы, крюки или цепи могут привести к повреждению трубы, если они используются неправильно.

Запрещается сбрасывать трубы с транспортных средств или перемещать трубу волоком.

10.4. Трубы «PRO AQUA PROKAN» хранят, в том числе у грузоотправителя (грузополучателя), по ГОСТ 15150 (раздел 10) в условиях 5 (навесы в макроклиматических районах с умеренным и холодным климатом). Допускается хранение труб в условиях 8 (открытые площадки в макроклиматических районах с умеренным и холодным климатом) сроком не более 2 лет.

В условиях строительной площадки трубы хранят в тени под навесом (тентом) на горизонтальной поверхности или укладывают в штабели. Указания по хранению даны на рисунке 16.

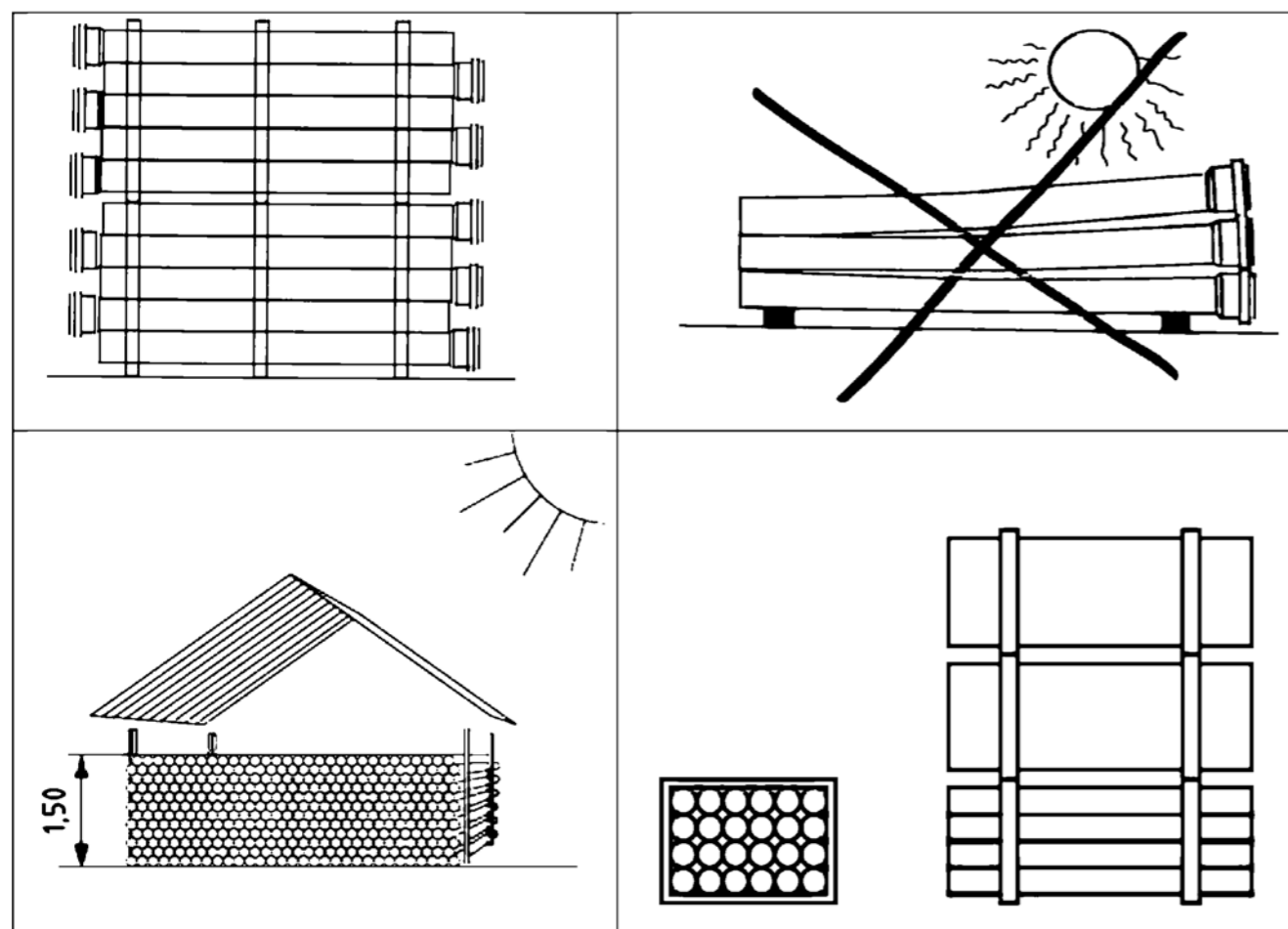


Рисунок 16 – Указания по хранению труб

Приложение А 1

(рекомендуемое)

Расчет на прочность подземного канализационного трубопровода согласно СП399.1325800.2018

Прочностной расчет трубопроводов, уложенных в земле, сводят к соблюдению неравенства

$$\frac{\varepsilon_p}{\varepsilon_{pp}} + \frac{\varepsilon_c}{\varepsilon_{cp}} \leq 1, \quad (A.1)$$

где ε_p - максимальное значение деформации растяжения материала в стенке трубы из-за овальности поперечного сечения трубы под действием грунтов и транспортных нагрузок;

ε_c - степень сжатия материала стенки трубы от воздействия внешних нагрузок на трубопровод;

ε_{pp} - предельно допустимая деформация растяжения материала в стенке трубы в условиях релаксации напряжений;

ε_{cp} - предельно допустимая деформация растяжения материала в стенке трубы в условиях ползучести.

Максимальную деформацию растяжения материала в стенке трубы вычисляют по формуле

$$\varepsilon_p = 4,27 K_\sigma \frac{s}{D} \Psi K_{з\Psi} \quad (A.2)$$

где Ψ - суммарное относительное укорочение вертикального диаметра трубы от грунтовой и транспортных нагрузок, а также в результате хранения, транспортировки и монтажа;

K_σ - коэффициент постели грунта для изгибающих напряжений, учитывающий качество уплотнения;

D - расчетный диаметр, мм;

s - эквивалентная толщина стенки, мм

$$s = \sqrt[3]{12I} \quad (A.3)$$

где I - момент инерции, мм⁴/мм.

Степень сжатия материала стенки трубы от воздействия внешних нагрузок вычисляют по формуле

$$\epsilon_c = \frac{q_c}{2E_0} \cdot \frac{D}{s} \quad (\text{A.4})$$

где q_c - суммарная внешняя вертикальная нагрузка, МПа;

E_0 - модуль упругости (кратковременный), МПа;

D - расчетный диаметр, мм;

s - эквивалентная толщина стенки, мм.

Допустимую деформацию растяжения материала стенки трубы в условиях релаксации вычисляют по формуле

$$\epsilon_{pp} = \frac{\sigma_0}{E_T K_3} \quad (\text{A.5})$$

где σ_0 - предел прочности при растяжении, МПа;

E_T - модуль упругости (долговременный), МПа;

K_3 - коэффициент запаса, который принимают равным 2,0.

Допустимую деформацию растяжения материала стенки трубы в условиях ползучести вычисляют по формуле

$$\epsilon_{pp} = \frac{\sigma_0}{E_0 K_3} \quad (\text{A.6})$$

где σ_0 - предел прочности при растяжении, МПа;

E_0 - модуль упругости (долговременный), МПа;

K_3 - коэффициент запаса, который принимают равным 2,0.

Нагрузку от давления грунта $q_{гр}$ вычисляют по формуле

$$q_{гр} = \gamma H_{тр} \quad (\text{A.7})$$

где γ - удельный вес грунта, Н/м³ указан в таблице А.1;

где $H_{тр}$ - глубина засыпки трубопровода от поверхности земли до оси трубы, м

Таблица А.1 - Характеристики грунтов засыпки

Грунт		Объемная масса грунта, т/м ³	Модуль деформации грунта засыпки $E_{гр}$, МПа		
Категория ¹	наименование		Степень уплотнения		
			нормальная	повышенная	плотная при навывке
Г-I	Пески гравелистые, крупные и средней крупности	1,7	8	16	26
Г-II	Пески мелкие	1,75	6	12	18
Г-III	Пески пылеватые, супеси	1,8	5	7,5	10
Г-IV	Суглинки полутвердые, тугомякие и текуче-пластичные	1,8	3,5	5,5	8
Г-V	Супеси и суглинки твердые	1,85	2,5	5	7,5
Г-VI	Глины	1,9	1,2	2,5	3,5

¹ Данные категории грунтов указаны в пособии к СН 550-82 [9]. Глинистый грунт требует более четкого определения для оценки возможности засыпки зоны трубы.

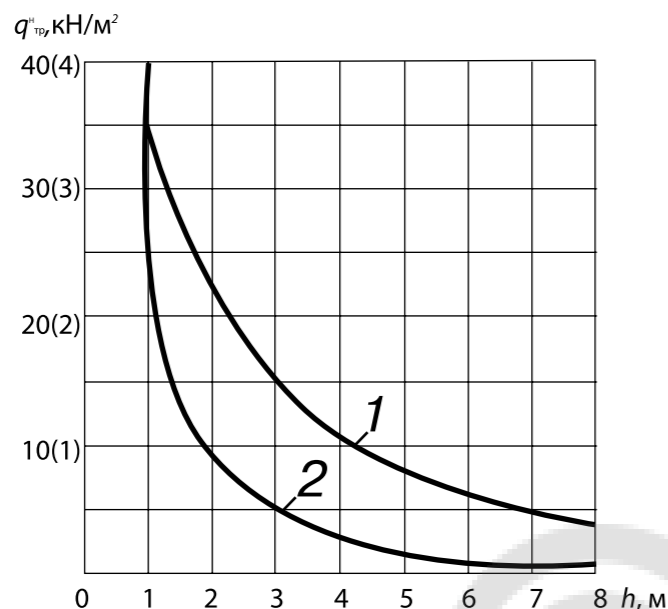
Характеристики грунтов засыпки Нормативные временные нагрузки от подвижных транспортных средств согласно пособию к СН 550-82 [9] следует принимать:

для трубопроводов, прокладываемых под автомобильными дорогами, - нагрузку от колонн автомобилей или от колесного транспорта НК-80 (четырёхосный колесный транспорт массой до 80 т), в зависимости от того, какая из этих нагрузок оказывает большее силовое воздействие на трубопровод;

для подземных трубопроводов, прокладываемых в местах, где возможно нерегулярное движение автомобильного транспорта, - нагрузку от колонн автомобилей Н-18 или от гусеничного транспорта НГ-60 (гусеничный транспорт массой до 60 т) в зависимости от того, какая из этих нагрузок вызывает большее воздействие на трубопровод;

для трубопроводов, прокладываемых в местах, где движение автомобильного транспорта невозможно - равномерно распределенную нагрузку с интенсивностью 5 кН/м².

Значения нагрузок Н-18 и НГ-60 допускается определять по графику на рисунке А.1 в зависимости от расстояния от поверхности дорожного полотна до верха трубопровода h .



1 - кривая значений нагрузок от автомобильного транспорта Н-18;
2 - кривая значений нагрузок от гусеничного транспорта НГ-60

Рисунок А.1

Суммарную внешнюю нагрузку на трубопровод q_c вычисляют по формуле

$$q_c = q_{гр} + q_t \quad (A.8)$$

Кратковременную кольцевую жесткость G_0 в мегапаскалях вычисляют по формуле

$$G_0 = 53,7 \frac{E_0 I}{(1 - \mu^2)(D - s^3)} \quad (A.9)$$

где E_0 модуль упругости (кратковременный), МПа

I - момент инерции, мм⁴/мм;

μ - коэффициент Пуассона;

D - расчетный диаметр, мм;

s - эквивалентная толщина стенки, мм.

Относительное укорочение вертикального диаметра под действием грунтовой нагрузки вычисляют по формуле

$$\Psi_{гр} = K_{ок} \frac{K_t K_w q_{гр}}{K_{ж} G_0 + K_{гр} E_{гр}} \quad (A.10)$$

где $q_{гр}$ - нагрузка от грунта, МПа

$E_{гр}$ - модуль деформации грунта засыпки в пазухах траншеи, МПа;

G_0 - кратковременная кольцевая жесткость труб, МПа;

K_t - коэффициент, учитывающий запаздывание овализации поперечного сечения трубы во времени и зависящий от типа грунта;

K_w - коэффициент прогиба, учитывающий качество подготовки ложа и уплотнения;

$K_{гр}$ - коэффициент, учитывающий влияние грунта засыпки на овальность поперечного сечения трубопровода;

$K_{ж}$ - коэффициент, учитывающий влияние кольцевой жесткости трубы на овальность поперечного сечения трубопровода;

$K_{ок}$ - коэффициент, учитывающий процесс округления овализированной трубы под действием внутреннего давления воды в трубе, для безнапорных трубопроводов равен 1,0.

Относительное укорочение вертикального диаметра под действием транспортной нагрузки вычисляют по формуле

$$\Psi_t = K_{ок} \frac{K_y q_t}{K_{ж} G_0 + n K_{гр} E_{гр}} \quad (A.11)$$

где $q_{тр}$ - нагрузка от транспорта, МПа;

$E_{гр}$ - модуль деформации грунта засыпки в пазухах траншеи, МПа;

G_0 - кратковременная кольцевая жесткость труб, МПа;

K_y - коэффициент уплотнения грунта;

$K_{гр}$ - коэффициент, учитывающий влияние грунта засыпки на овальность поперечного сечения трубопровода;

K_w - коэффициент прогиба, учитывающий качество подготовки ложа и уплотнения;

$K_{гр}$ - коэффициент, учитывающий влияние грунта засыпки на овальность поперечного сечения трубопровода;

$K_{ж}$ - коэффициент, учитывающий влияние кольцевой жесткости трубы на овальность поперечного сечения трубопровода;

n - коэффициент, учитывающий глубину заложения трубопровода;

$K_{ок}$ - коэффициент, учитывающий процесс округления овализированной трубы под действием внутреннего давления воды в трубе, для безнапорных трубопроводов равен 1,0

Так как кратковременная кольцевая жесткость труб $G_0 > 0,29$ МПа, согласно СП 40-102-2000 (таблица Д.1), можно принять относительное укорочение вертикального диаметра трубы, образовавшееся в процессе складирования, транспортировки и монтажа $\Psi_m = 0,02$.

Суммарное относительное укорочение вертикального диаметра трубы от грунтовой и транспортных нагрузок, а также в результате хранения, транспортировки и монтажа определяют по формуле

$$\Psi = \Psi_{гр} + \Psi_t + \Psi_m$$

(A.12)

Проверка устойчивости оболочки трубы

$$\frac{K_{\text{уг}} K_{\text{ов}} \sqrt{n \cdot E_{\text{гр}} G_{\text{т}}}}{K_{\text{з\psi}}} \geq q_c \quad (\text{A.13})$$

где $G_{\text{т}}$ - длительная кольцевая жесткость, МПа.

$$G_{\text{т}} = \frac{4,475 E_{\text{т}} \left(\frac{s}{D-s} \right)^3}{(1-\mu^2)} \quad (\text{A.14})$$

где $E_{\text{т}}$ - модуль упругости (долговременный), МПа

I - момент инерции, мм⁴/мм;

μ - коэффициент Пуассона;

D - расчетный диаметр, мм.

S - эквивалентная толщина стенки, мм.

Коэффициенты в расчетных формулах принимают согласно

СП 40-102-2000 (приложение Д):

K_{σ} - коэффициент постели грунта для изгибающих напряжений, учитывающий качество уплотнения, принимают: при тщательном контроле - 0,75, при периодическом контроле - 1,0, при отсутствии контроля - 1,5;

$K_{\text{з\psi}}$ - коэффициент запаса на овальность поперечного сечения трубы, принимают равным 1,0 для самотечных трубопроводов;

$K_{\text{т}}$ - коэффициент, учитывающий запаздывание овализации поперечного сечения трубы во времени и зависящий от типа грунта, степени его уплотнения, гидрогеологических условий, геометрии траншеи, принимают от 1 до 1,5;

K_{w} - коэффициент прогиба, учитывающий качество подготовки ложа и уплотнения, принимают: при тщательном контроле - 0,09, при периодическом - 0,11, при отсутствие контроля - 0,13;

$K_{\text{гр}}$ - коэффициент, учитывающий влияние грунта засыпки на овальность поперечного сечения трубопровода, принимают равным 0,06;

$K_{\text{ж}}$ - коэффициент, учитывающий влияние кольцевой жесткости трубы на овальность поперечного сечения трубопровода, принимают равным 0,15;

$K_{\text{ок}}$ - коэффициент, учитывающий процесс округления овализированной трубы под действием внутреннего давления воды в трубе, для безнапорных трубопроводов равен 1,0;

$K_{\text{уг}}$ - коэффициент, учитывающий влияние засыпки грунта на устойчивость трубы, принимают равным 0,5, а для соотношения $Q_{\text{гв}} : q_{\text{т}} = 4 : 1$ - равным 0,07;

$K_{\text{з\psi}}$ - коэффициент запаса на устойчивость оболочки на действие внешних нагрузок, можно принять равным 3;

$K_{\text{ов}}$ - коэффициент, учитывающий овальность поперечного сечения трубопровода $K_{\text{ов}} = 1 - 0,7\psi$

n - коэффициент, учитывающий глубину заложения трубопровода, при $H < 1$ м принимают $n = 0,5$, при $H \geq 1$ м принимают $n = 1,0$.

Пример расчета

Труба из полипропилена блоксополимера PP-B DN/ID 500:

модуль упругости (кратковременный) $E_0 = 1250$ МПа;

модуль упругости (долговременный) $E_{\text{т}} = 312$ МПа;

коэффициент Пуассона $\mu = 0,42$;

прочность при растяжении $\sigma_0 = 27$ МПа;

наружный диаметр $d_e = 572,2$ мм;

внутренний диаметр $d_i = 500,8$ мм;

момент инерции/ = 1220 мм⁴/мм;

эквивалентная толщина стенки $S = 24,5$ мм;

расчетный диаметр $D = d_i + 2S = 549,8$ мм.

Условия прокладки:

глубина заложения от уровня земли до верха трубы 6 м;

глубина заложения от уровня земли до оси трубы $H_{\text{тр}} = 6,286$ м;

глубина грунтовых вод от уровня земли $H_{\text{гв}} = 5,0$ м.

По таблице А.1 принимаем для суглинков (категория грунта Г-IV):

удельный вес грунта засыпки траншеи 0,018 МН/м³;

модуль деформации грунта в пазухах траншеи $E_{\text{гр}}$ - 5,5 МПа.

Нагрузка от давления грунта

$$q_{\text{гр}} = \gamma H_{\text{тр}} = 0,18 \cdot 6,286 = 0,113 \text{ МПа}$$

Нагрузку от давления грунтовых вод

$$q_{\text{гв}} = \gamma_{\text{в}} (H_{\text{тр}} - H_{\text{гв}}) = 0,01 (6,286 - 5) = 0,113 \text{ МПа}$$

$\gamma_{\text{в}}$ - удельный вес грунтовых вод 0,01 МН/м³.

Нагрузка от транспорта при глубине до верха трубы 6 м в соответствии с рисунком А.1 составляет $q_{\text{т}} = 0,007$ МПа.

Суммарная внешняя нагрузка на трубопровод

$$q_c = 0,113 + 0,013 + 0,007 = 0,133 \text{ МПа}$$

Кратковременная кольцевая жесткость

$$G_0 = 53,7 \frac{1250 \cdot 1220}{(1 - 0,42^2)(549,8 - 24,5)^3} = 0,686 \text{ МПа}$$

Относительное укорочение вертикального диаметра под действием грунтовой нагрузки

$$\Psi_{гр} = \frac{1 \cdot 1,25 \cdot 0,11 \cdot 0,113}{0,15 \cdot 0,686 + 0,06 \cdot 5,5} = 0,036$$

Относительное укорочение вертикального диаметра под действием транспортной нагрузки

$$\Psi_{т} = K_{ок} \frac{K_y q_t}{K_{ж} G_0 + n K_{гр} E_{гр}} = \frac{1 \cdot 0,85 \cdot 0,007}{0,15 \cdot 0,686 + 1 \cdot 0,06 \cdot 5,5} = 0,014$$

Суммарное относительное укорочение вертикального диаметра трубы

$$\Psi = \Psi_{гр} + \Psi_{т} + \Psi_{м} = 0,036 + 0,014 + 0,02 = 0,07$$

Максимальная деформация растяжения материала в стенке трубы

$$\varepsilon_p = 4,27 K_{\sigma} \frac{s}{D} \Psi K_{\Psi} = 4,27 \cdot 1 \cdot \frac{24,5}{549,8} \cdot 0,07 \cdot 1 = 0,013$$

Степень сжатия материала стенки трубы от воздействия внешних нагрузок

$$\varepsilon_c = \frac{q_c}{2E_0} \cdot \frac{D}{s} = \frac{0,133}{2 \cdot 1250} \cdot \frac{549,8}{24,5} = 0,0012$$

Предельно допустимая деформация растяжения материала в стенке трубы в условиях релаксации напряжений

$$\varepsilon_{pp} = \frac{\sigma_0}{E_t K_3} = \frac{27}{312 \cdot 2} = 0,0043$$

Предельно допустимая деформация растяжения материала в стенке трубы в условиях ползучести

$$\varepsilon_{рп} = \frac{\sigma_0}{E_0 K_3} = \frac{27}{1250 \cdot 2} = 0,0108$$

Проверка условия прочности

$$\frac{\varepsilon_p}{\varepsilon_{pp}} + \frac{\varepsilon_c}{\varepsilon_{рп}} = 0,41 \leq 1$$
$$\frac{0,013}{0,043} + \frac{0,0012}{0,0108} = 0,41 < 1$$

Условие прочности выполнено

Длительная кольцевая жесткость

$$G_t = \frac{4,475 E_t}{(1 - \mu^2)} \left(\frac{s}{D - s} \right)^3 = \frac{4,475 \cdot 312}{(1 - 0,42^2)} \left(\frac{24,5}{549,8 - 24,5} \right)^3 = 0,172 \text{ МПа}$$

Проверка устойчивости оболочки трубы

$$\frac{K_{yz} K_{ов} \sqrt{n \cdot E_{гр} G_t}}{K_{zy}} \geq q_c$$

$$\frac{0,5 \cdot 0,951 \cdot \sqrt{1 \cdot 5,5 \cdot 0,172}}{3} = 0,154 \text{ МПа} \geq 0,133 \text{ МПа}$$

Условие устойчивости выполнено

Приложение А2
(Рекомендуемое)

Расчёт на прочность подземного канализационного трубопровода по стандарту ATV-DVWK-A 127

Статический расчёт ATV-127 основан на стандарте ATV-DVWK «Статические расчёты для канализационных каналов и трубопроводов», разработан рабочей группой экспертной комиссии германского объединения по проблемам водного хозяйства и сточных вод. Была разработана программа статических расчётов для канализационных труб на основании стандарта ATV-DVWK-A 127.

Завод ООО «НПО ПРО АКВА» располагает данной программой, готов проконсультировать и выполнить расчёт исходя из Ваших исходных данных.

Для выполнения расчёта Вам необходимо:

- заполнить опросный лист (можно отсканировать со стр. 54 или скачать на сайте prokan.ru);
- отправить заполненный опросный лист на почту;
- по вопросам обращайтесь по телефону: 8-499-649-46-59.

Опросный лист для проведения оценочного статического расчета на прочность, согласно методике ATV-DVWK- A 127

**Приложение Б
(справочное)**

Заполните свои контактные данные, чтобы мы могли с Вами связаться

1	Название объекта	
1	Название объекта	
3	Контактное лицо	
4	Контакты	
	Диаметр трубы внутренний DN/ID	
	Кольцевая жесткость SN	

Нагрузки	Транспортная нагрузка		SLW60 (600кН) SLW30 (300 кН) LKW12 (120кН)	
	Глубина заложения (от верха трубы), м		Отсутствует	
	Прочие нагрузки			

Грунт			Окружающий грунт (E ₃)	Засыпка (E ₁)	Зона прокладки (E ₂)
		G1 - несвязанные грунты			
		G2 - слабосвязанные грунты			
		G3 - связанные смешанные грунты			
		G4 - связанные грунты			
		Степень уплотнения			
	Грунтовые воды	max УГВ (над основанием трубы), м min УГВ (под основанием трубы), м			
	Грунт под трубой	Как окружающий грунт Очень твердый, каменистый Неспособный выдерживать нагрузку			

Способ укладки	Насыпь		
	Траншея	Угол откоса, β°	
		Ширина траншеи, м	
	Тип основания	Окружающий грунт	
		Песчаная или песчано галечная подушка	
		Бетонное основание	
	Угол опирания основания	Указать угол α	
	Крепление стенок котлованов траншей	Нет	
		С использованием профилей для крепления стенок	
		С использованием легкого шпунта	
С использованием деревянных досок (только при засыпке)			
С использованием шпунтовых стенок			
С использованием инвентарных щитов			
Выемка креплений	Постепенно при засыпке		
	Одним движением при засыпке		
	Постепенно только в зоне прокладки		

Номограммы и графики для гидравлического расчета самотечных канализационных трубопроводов

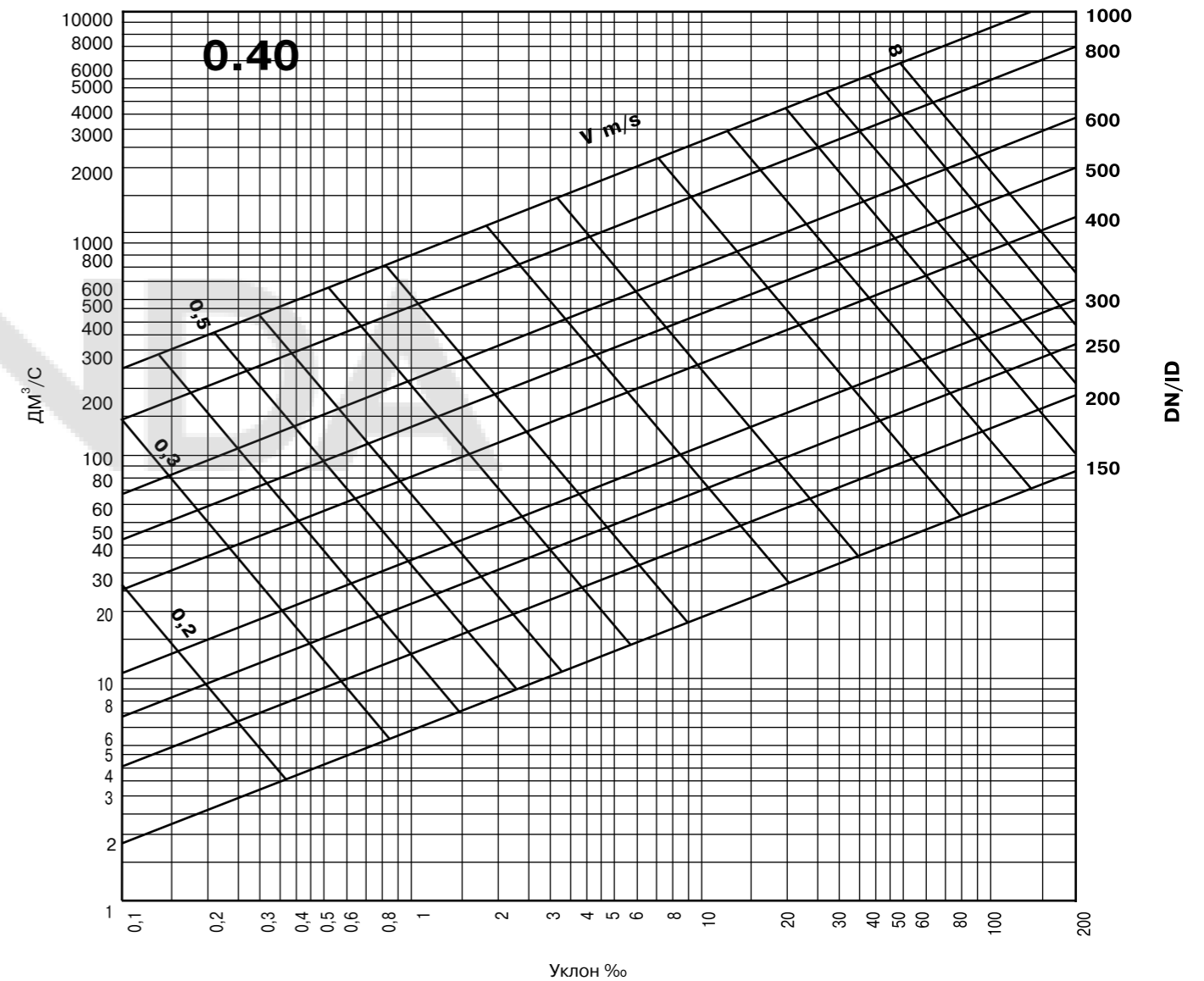


Рисунок Б.1 - Номограмма для определения гидравлического расчета самотечных канализационных трубопроводов

Гидравлический расчет канализационных самотечных трубопроводов

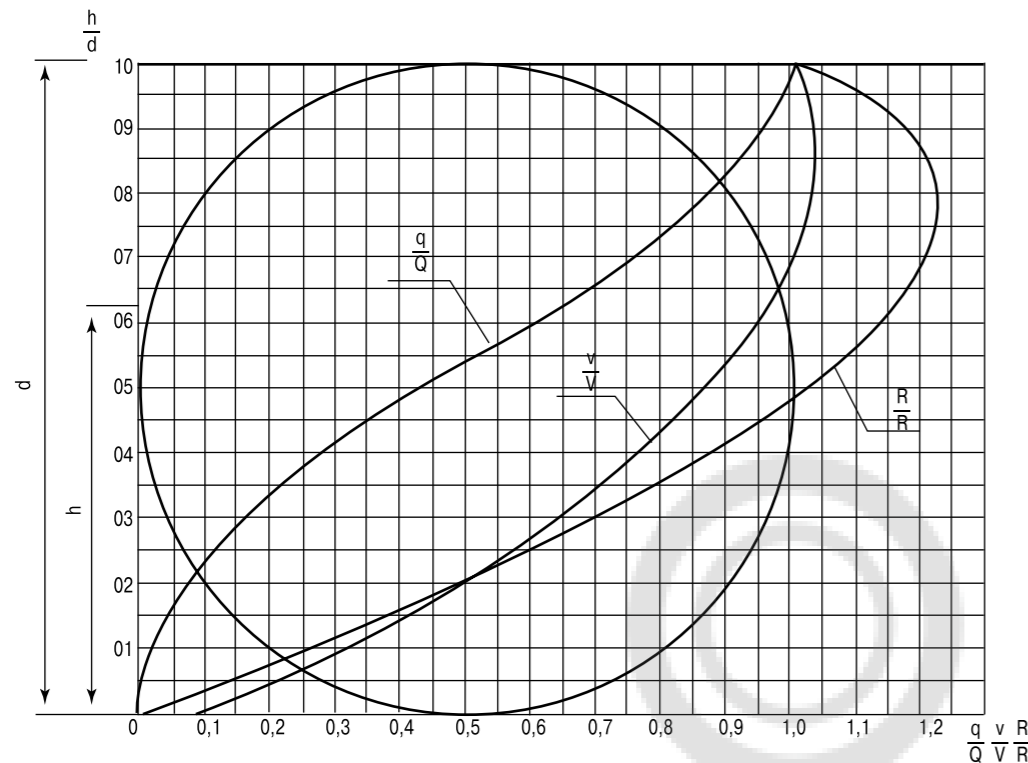


Рисунок Б.2 - Зависимость расхода q и скорости V от степени наполнения h/d

Примечание - По оси ординат отложена степень наполнения, а по оси абсцисс скорости и расходы, выраженные в долях от скорости и расхода при полном наполнении

Уклон самотечного трубопровода i_s определяют по формуле

$$i_s = \frac{\lambda_s V^{b_s}}{2g4R_s} \quad (B.1)$$

где λ_s - коэффициент гидравлического сопротивления трубопровода;

V - средняя скорость течения жидкости, м/с;

g - ускорение свободного падения, м/с²;

R_s - гидравлический радиус потока, м;

b_s - безразмерный показатель степени.

$$\lambda_s = 0,2 \left(\frac{K_s}{4R_s} \right)^a \quad (B.2)$$

где K_s - коэффициент эквивалентной шероховатости, м;

a - эмпирический показатель степени.

$$a = 0,3124 K_s^{0,0516}, \quad (B.3)$$

$$b_s = 3 - \frac{lg Re_{кв}}{lg Re_{\phi}} \quad (B.4)$$

Число Рейнольдса $Re_{кв}$ определяют по формуле

$$Re_{кв} = \frac{500 \cdot 4R_s}{K_s} \quad (B.5)$$

Число Рейнольдса Re_{ϕ} определяют по формуле

$$Re_{\phi} = \frac{V \cdot 4R_s}{\nu} \quad (B.6)$$

где ν - коэффициент кинематической вязкости жидкости, м²/с. Для бытовых стоков принимают $\nu = 1,49 \cdot 10^{-6}$ м²/с.

Средняя скорость течения жидкости V_H при неполном наполнении трубопровода равна

$$V_H = V_n \left(\frac{R_{SH}}{R_{Sn}} \right)^{\frac{1+a}{b_s}} \quad (B.7)$$

где V_n - средняя скорость течения стоков при полном наполнении трубопровода, м/с;

R_{SH} , R_{Sn} - гидравлические радиусы при неполном и полном наполнении трубопровода, м.

Средняя скорость течения жидкости V_n при неполном наполнении трубопровода равна

$$V_n = V_n \left(\frac{R_{sn}}{R_{sn}} \right)^{\frac{1+a}{b_s}} \quad (\text{B.8})$$

где V_n - средняя скорость течения стоков при полном наполнении трубопровода, м/с;

R_{sn} , R_{sn} - гидравлические радиусы при неполном и полном наполнении трубопровода, м.

Таблица В.1 - Значения коэффициента кинематической вязкости

Температура сточной жидкости, °С	Значения $10^{-6} \nu$, м ² /с, при количестве взвешенных веществ в стоках, мг/л						
	<100	100	200	300	400	500	600
5	1,52	1,60	1,68	1,76	1,84	1,92	2,00
6	1,47	1,52	1,58	1,63	1,69	1,76	1,80
7	1,42	1,46	1,50	1,54	1,58	1,62	1,67
8	1,39	1,42	1,45	1,48	1,51	1,54	1,58
9	1,35	1,37	1,40	1,42	1,45	1,47	1,49
10	1,31	1,33	1,35	1,37	1,39	1,41	1,43
11	1,27	1,29	1,30	1,32	1,34	1,35	1,37
12	1,24	1,25	1,27	1,28	1,30	1,31	1,32
13	1,21	1,22	1,23	1,25	1,26	1,27	1,28
14	1,17	1,18	1,19	1,20	1,21	1,22	1,23
15	1,14	1,15	1,16	1,17	1,18	1,18	1,19
16	1,11	1,12	1,13	1,13	1,14	1,15	1,16
17	1,09	1,10	1,10	1,11	1,12	1,12	1,13
18	1,06	1,07	1,07	1,08	1,08	1,09	1,10
19	1,03	1,04	1,04	1,05	1,05	1,06	1,06
20	1,01	1,02	1,02	1,02	1,03	1,05	1,04

Расход стоков q_s определяют по формуле

$$q_s = V_n \cdot \omega, \quad (\text{B.8})$$

где ω - живое сечение потока при данном наполнении трубопровода, м².

$$\omega = K_\omega d^2, \quad (\text{B.8})$$

где d - внутренний диаметр трубы, м,

Значения h_s/d , R_s , R_{sn}/R_{sn} , K_ω указаны в таблице В.2.

Таблица В.2

Наполнение трубопровода h_s/d	Значение гидравлического радиуса R_s	Отношение гидравлических радиусов R_{sn}/R_{sn}	K_ω
0,1	0,0635	0,2540	0,0409
0,2	0,1206	0,4824	0,1118
0,3	0,1709	0,6836	0,1982
0,4	0,2142	0,8568	0,2934
0,5	0,2500	1,0000	0,3927
0,6	0,2776	1,1104	0,4920
0,7	0,2962	1,1848	0,5872
0,8	0,3042	1,2168	0,6736
0,9	0,2980	1,1920	0,7445
1,0	0,2500	1,0000	0,7854

Приложение Г (справочное)

Гидравлические таблицы расчета безнапорных сетей канализации

из полипропиленовых труб PRO AQUA PROKAN

Таблицы для DN/OD 110 мм

h/d	0,007		0,008		0,009		0,01		0,015		0,02	
	q (л/с)	V (м/с)	q (л/с)	V (м/с)	q (л/с)	V (м/с)	q (л/с)	V (м/с)	q (л/с)	V (м/с)	q (л/с)	V (м/с)
0,30	1,10	0,64	1,18	0,69	1,25	0,73	1,31	0,77	1,61	0,94	1,86	1,08
0,40	1,87	0,74	2,00	0,79	2,12	0,84	2,24	0,88	2,74	1,08	3,17	1,25
0,50	2,76	0,81	2,95	0,87	3,13	0,92	3,30	0,97	4,04	1,19	4,66	1,37
0,60	3,69	0,87	3,94	0,93	4,18	0,98	4,41	1,04	5,40	1,27	6,23	1,47
0,70	4,58	0,90	4,90	0,96	5,20	1,02	5,48	1,08	6,71	1,32	7,75	1,53
0,80	5,34	0,92	5,71	0,98	6,06	1,04	6,39	1,10	7,82	1,34	9,03	1,55
0,90	5,83	0,91	6,24	0,97	6,61	1,03	6,97	1,08	8,54	1,33	9,86	1,53
1,00	5,52	0,81	5,90	0,87	6,26	0,92	6,60	0,97	8,08	1,19	9,33	1,37

h/d	0,025		0,030		0,035		0,040		0,045		0,050	
	q (л/с)	V (м/с)	q (л/с)	V (м/с)	q (л/с)	V (м/с)	q (л/с)	V (м/с)	q (л/с)	V (м/с)	q (л/с)	V (м/с)
0,30	2,08	1,21	2,28	1,33	2,46	1,43	2,63	1,53	2,79	1,63	2,94	1,71
2,08	3,54	1,39	3,88	1,53	4,19	1,65	4,48	1,76	4,75	1,87	5,01	1,97
1,21	5,21	1,54	5,71	1,68	6,17	1,82	6,60	1,94	7,00	2,06	7,37	2,17
2,28	6,97	1,64	7,64	1,79	8,25	1,94	8,82	2,07	9,35	2,20	9,86	2,32
1,33	8,66	1,71	9,49	1,87	10,25	2,02	10,96	2,16	11,62	2,29	12,25	2,41
2,46	10,10	1,73	11,06	1,90	11,95	2,05	12,78	2,19	13,55	2,33	14,28	2,45
1,43	11,02	1,71	12,07	1,88	13,04	2,03	13,94	2,17	14,79	2,30	15,59	2,42
2,63	10,43	1,54	11,42	1,68	12,34	1,82	13,19	1,94	13,99	2,06	14,75	2,17

h/d	0,060		0,070		0,080		0,090		0,1		0,15	
	q (л/с)	V (м/с)	q (л/с)	V (м/с)	q (л/с)	V (м/с)	q (л/с)	V (м/с)	q (л/с)	V (м/с)	q (л/с)	V (м/с)
0,30	3,22	1,88	3,48	2,03	3,72	2,17	3,94	2,30	4,16	2,43	5,09	2,97
3,22	5,48	2,16	5,92	2,33	6,33	2,50	6,72	2,65	7,08	2,79	8,67	3,42
1,88	8,08	2,38	8,72	2,57	9,33	2,75	9,89	2,91	10,43	3,07	12,77	3,76
3,48	10,80	2,54	11,66	2,74	12,47	2,93	13,23	3,11	13,94	3,28	17,08	4,01
2,03	13,42	2,64	14,49	2,85	15,49	3,05	16,43	3,24	17,32	3,41	21,21	4,18
3,72	15,65	2,69	16,90	2,90	18,07	3,10	19,17	3,29	20,20	3,47	24,74	4,25
2,17	17,08	2,65	18,44	2,86	19,72	3,06	20,91	3,25	22,04	3,42	27,00	4,19
3,94	16,16	2,38	17,45	2,57	18,65	2,75	19,79	2,91	20,86	3,07	25,54	3,76

Таблицы для DN/ID 150

h/d	0,005		0,006		0,007		0,008		0,009		0,01	
	q (л/с)	V (м/с)	q (л/с)	V (м/с)	q (л/с)	V (м/с)	q (л/с)	V (м/с)	q (л/с)	V (м/с)	q (л/с)	V (м/с)
0,30	3,25	0,73	3,56	0,80	3,85	0,86	4,11	0,92	4,36	0,98	4,60	1,03
0,40	5,54	0,84	6,07	0,92	6,55	0,99	7,01	1,06	7,43	1,13	7,83	1,19
0,50	8,16	0,92	8,94	1,01	9,65	1,09	10,32	1,17	10,95	1,24	11,54	1,31
0,60	10,91	0,99	11,95	1,08	12,91	1,17	13,80	1,25	14,63	1,32	15,43	1,39
0,70	13,55	1,03	14,85	1,12	16,04	1,21	17,14	1,30	18,18	1,38	19,17	1,45
0,80	15,81	1,04	17,31	1,14	18,70	1,23	19,99	1,32	21,21	1,40	22,35	1,47
0,90	17,25	1,03	18,89	1,13	20,41	1,22	21,82	1,30	23,14	1,38	24,39	1,46
1,00	16,32	0,92	17,88	1,01	19,31	1,09	20,64	1,17	21,89	1,24	23,08	1,31

h/d	0,015		0,020		0,025		0,030		0,035		0,040	
	q (л/с)	V (м/с)	q (л/с)	V (м/с)	q (л/с)	V (м/с)	q (л/с)	V (м/с)	q (л/с)	V (м/с)	q (л/с)	V (м/с)
0,30	5,63	1,26	6,51	1,46	7,27	1,63	7,97	1,79	8,61	1,93	9,20	2,06
0,40	9,59	1,45	11,08	1,68	12,39	1,88	13,57	2,06	14,65	2,22	15,67	2,37
0,50	14,13	1,60	16,32	1,85	18,24	2,06	19,98	2,26	21,59	2,44	23,08	2,61
0,60	18,89	1,71	21,82	1,97	24,39	2,20	26,72	2,41	28,86	2,61	30,85	2,79
0,70	23,47	1,78	27,10	2,05	30,30	2,29	33,20	2,51	35,86	2,71	38,33	2,90
0,80	27,38	1,81	31,61	2,09	35,34	2,33	38,72	2,55	41,82	2,76	44,70	2,95
0,90	29,87	1,78	34,49	2,06	38,57	2,30	42,25	2,52	45,63	2,72	48,78	2,91
1,00	28,26	1,60	32,64	1,85	36,49	2,06	39,97	2,26	43,17	2,44	46,15	2,61

h/d	0,045		0,050		0,060		0,070		0,080		0,090	
	q (л/с)	V (м/с)	q (л/с)	V (м/с)	q (л/с)	V (м/с)	q (л/с)	V (м/с)	q (л/с)	V (м/с)	q (л/с)	V (м/с)
0,30	9,76	2,19	10,29	2,31	11,27	2,53	12,17	2,73	13,01	2,92	13,80	3,09
0,40	16,62	2,52	17,52	2,65	19,19	2,91	20,72	3,14	22,16	3,36	23,50	3,56
0,50	24,48	2,77	25,80	2,92	28,26	3,20	30,53	3,46	32,64	3,69	34,61	3,92
0,60	32,72	2,96	34,49	3,12	37,79	3,41	40,81	3,69	43,63	3,94	46,28	4,18
0,70	40,66	3,08	42,86	3,24	46,95	3,55	50,71	3,84	54,21	4,10	57,50	4,35
0,80	47,42	3,13	49,98	3,30	54,75	3,61	59,14	3,90	63,22	4,17	67,06	4,42
0,90	51,74	3,09	54,54	3,26	59,75	3,57	64,53	3,85	68,99	4,12	73,17	4,37
1,00	48,95	2,77	51,60	2,92	56,53	3,20	61,06	3,46	65,27	3,69	69,23	3,92

h/d	0,1		0,15		0,2	
	q (л/с)	V (м/с)	q (л/с)	V (м/с)	q (л/с)	V (м/с)
0,30	14,55	3,26	17,82	4,00	20,57	4,61
0,40	24,77	3,75	30,34	4,60	35,03	5,31
0,50	36,49	4,13	44,69	5,06	51,60	5,84
0,60	48,78	4,41	59,74	5,40	68,99	6,23
0,70	60,61	4,59	74,23	5,62	85,71	6,49
0,80	70,68	4,66	86,57	5,71	99,96	6,60
0,90	77,13	4,60	94,47	5,64	109,08	6,51
1,00	72,97	4,13	89,38	5,06	103,20	5,84

Таблицы для DN/ID 160

h/d	0,006		0,007		0,008		0,009		0,01		0,011	
	q (л/с)	V (м/с)	q (л/с)	V (м/с)	q (л/с)	V (м/с)	q (л/с)	V (м/с)	q (л/с)	V (м/с)	q (л/с)	V (м/с)
0,30	2,92	0,76	3,15	0,82	3,37	0,88	3,57	0,93	3,77	0,98	3,95	1,03
2,92	4,97	0,88	5,37	0,95	5,74	1,01	6,09	1,07	6,42	1,13	6,73	1,19
0,76	7,32	0,96	7,91	1,04	8,45	1,11	8,97	1,18	9,45	1,25	9,91	1,31
3,15	9,79	1,03	10,57	1,11	11,30	1,19	11,99	1,26	12,64	1,33	13,25	1,39
0,82	12,16	1,07	13,13	1,16	14,04	1,24	14,89	1,31	15,70	1,38	16,46	1,45
3,37	14,18	1,09	15,32	1,18	16,38	1,26	17,37	1,33	18,31	1,41	19,20	1,48
0,88	15,48	1,08	16,72	1,16	17,87	1,24	18,95	1,32	19,98	1,39	20,95	1,46
3,57	14,64	0,96	15,81	1,04	16,91	1,11	17,93	1,18	18,90	1,25	19,82	1,31

Таблицы для DN/OD 200 мм

h/d	0,005		0,006		0,007		0,008		0,009		0,01	
	q (л/с)	V (м/с)	q (л/с)	V (м/с)	q (л/с)	V (м/с)	q (л/с)	V (м/с)	q (л/с)	V (м/с)	q (л/с)	V (м/с)
0,30	6,91	0,87	7,57	0,96	8,18	1,03	8,74	1,10	9,27	1,17	9,77	1,23
0,40	11,77	1,00	12,89	1,10	13,93	1,19	14,89	1,27	15,79	1,35	16,64	1,42
0,50	17,34	1,10	18,99	1,21	20,51	1,31	21,93	1,40	23,26	1,48	24,52	1,56
0,60	23,18	1,18	25,39	1,29	27,42	1,39	29,32	1,49	31,10	1,58	32,78	1,67
0,70	28,80	1,23	31,55	1,34	34,07	1,45	36,43	1,55	38,64	1,64	40,72	1,73
0,80	33,59	1,25	36,79	1,37	39,74	1,47	42,48	1,58	45,06	1,67	47,50	1,76
0,90	36,65	1,23	40,15	1,35	43,36	1,46	46,36	1,56	49,17	1,65	51,83	1,74
1,00	34,67	1,10	37,98	1,21	41,03	1,31	43,86	1,40	46,52	1,48	49,04	1,56

h/d	0,012		0,013		0,014		0,015		0,016		0,017	
	q (л/с)	V (м/с)	q (л/с)	V (м/с)	q (л/с)	V (м/с)	q (л/с)	V (м/с)	q (л/с)	V (м/с)	q (л/с)	V (м/с)
0,30	4,13	1,08	4,30	1,12	4,46	1,16	4,61	1,21	4,77	1,24	4,91	1,28
0,40	7,03	1,24	7,32	1,29	7,59	1,34	7,86	1,39	8,12	1,43	8,37	1,48
0,50	10,35	1,36	10,78	1,42	11,18	1,47	11,58	1,53	11,95	1,58	12,32	1,62
0,60	13,84	1,46	14,41	1,52	14,95	1,57	15,48	1,63	15,98	1,68	16,47	1,73
0,70	17,20	1,52	17,90	1,58	18,57	1,64	19,23	1,69	19,86	1,75	20,47	1,80
0,80	20,06	1,54	20,88	1,60	21,66	1,66	22,42	1,72	23,16	1,78	23,87	1,83
0,90	21,89	1,52	22,78	1,58	23,64	1,64	24,47	1,70	25,27	1,76	26,05	1,81
1,00	20,71	1,36	21,55	1,42	22,37	1,47	23,15	1,53	23,91	1,58	24,65	1,62

h/d	0,015		0,02		0,025		0,03		0,035		0,04	
	q (л/с)	V (м/с)	q (л/с)	V (м/с)	q (л/с)	V (м/с)	q (л/с)	V (м/с)	q (л/с)	V (м/с)	q (л/с)	V (м/с)
0,30	11,97	1,51	13,82	1,74	15,46	1,95	16,93	2,14	18,29	2,31	19,55	2,47
0,40	20,39	1,74	23,54	2,01	26,32	2,24	28,83	2,46	31,14	2,65	33,29	2,84
0,50	30,03	1,91	34,67	2,21	38,77	2,47	42,47	2,70	45,87	2,92	49,04	3,12
0,60	40,15	2,04	46,36	2,36	51,83	2,63	56,77	2,88	61,32	3,12	65,56	3,33
0,70	49,88	2,12	57,59	2,45	64,39	2,74	70,54	3,00	76,19	3,24	81,45	3,47
0,80	58,17	2,16	67,17	2,49	75,10	2,79	82,27	3,05	88,86	3,30	94,99	3,53
0,90	63,48	2,13	73,30	2,46	81,95	2,75	89,77	3,01	96,96	3,26	103,66	3,48
1,00	60,06	1,91	69,35	2,21	77,53	2,47	84,93	2,70	91,74	2,92	98,07	3,12

h/d	0,06		0,07		0,08		0,09		0,1		0,11	
	q (л/с)	V (м/с)	q (л/с)	V (м/с)	q (л/с)	V (м/с)	q (л/с)	V (м/с)	q (л/с)	V (м/с)	q (л/с)	V (м/с)
0,30	9,23	2,41	9,97	2,60	10,66	2,78	11,30	2,95	11,92	3,11	12,50	3,26
0,40	15,72	2,77	16,98	2,99	18,15	3,20	19,25	3,40	20,29	3,58	21,28	3,75
0,50	23,15	3,05	25,01	3,30	26,73	3,52	28,35	3,74	29,89	3,94	31,35	4,13
0,60	30,95	3,26	33,43	3,52	35,74	3,76	37,91	3,99	39,96	4,20	41,91	4,41
0,70	38,45	3,39	41,53	3,66	44,40	3,91	47,10	4,15	49,64	4,38	52,07	4,59
0,80	44,85	3,45	48,44	3,72	51,79	3,98	54,93	4,22	57,90	4,45	60,72	4,67
0,90	48,94	3,40	52,86	3,67	56,51	3,93	59,94	4,17	63,18	4,39	66,26	4,61
1,00	46,30	3,05	50,01	3,30	53,46	3,52	56,71	3,74	59,77	3,94	62,69	4,13

h/d	0,045		0,05		0,06		0,07		0,08		0,09	
	q (л/с)	V (м/с)	q (л/с)	V (м/с)	q (л/с)	V (м/с)	q (л/с)	V (м/с)	q (л/с)	V (м/с)	q (л/с)	V (м/с)
0,30	20,74	2,62	21,86	2,76	23,94	3,02	25,86	3,26	27,65	3,49	29,32	3,70
0,40	35,31	3,01	37,22	3,17	40,77	3,47	44,04	3,75	47,08	4,01	49,93	4,25
0,50	52,01	3,31	54,82	3,49	60,06	3,82	64,87	4,13	69,35	4,41	73,55	4,68
0,60	69,53	3,53	73,29	3,72	80,29	4,08	86,72	4,41	92,71	4,71	98,34	5,00
0,70	86,39	3,68	91,06	3,88	99,76	4,25	107,75	4,59	115,19	4,90	122,17	5,20
0,80	100,76	3,74	106,21	3,94	116,34	4,32	125,66	4,66	134,34	4,99	142,49	5,29
0,90	109,95	3,69	115,90	3,89	126,96	4,26	137,13	4,60	146,60	4,92	155,49	5,22
1,00	104,02	3,31	109,65	3,49	120,11	3,82	129,74	4,13	138,69	4,41	147,11	4,68

h/d	0,12		0,13		0,14		0,15	
	q (л/с)	V (м/с)	q (л/с)	V (м/с)	q (л/с)	V (м/с)	q (л/с)	V (м/с)
0,30	13,05	3,41	13,59	3,55	14,10	3,68	14,59	3,81
0,40	22,23	3,92	23,13	4,08	24,01	4,23	24,85	4,38
0,50	32,74	4,32	34,08	4,49	35,36	4,66	36,60	4,82
0,60	43,77	4,60	45,56	4,79	47,28	4,97	48,94	5,15
0,70	54,38	4,79	56,60	4,99	58,74	5,18	60,80	5,36
0,80	63,42	4,87	66,01	5,07	68,51	5,26	70,91	5,45
0,90	69,21	4,81	72,04	5,01	74,76	5,20	77,38	5,38
1,00	65,48	4,32	68,15	4,49	70,73	4,66	73,21	4,82

h/d	0,1		0,15		0,2		0,25		0,3		0,35	
	q (л/с)	V (м/с)	q (л/с)	V (м/с)	q (л/с)	V (м/с)	q (л/с)	V (м/с)	q (л/с)	V (м/с)	q (л/с)	V (м/с)
0,30	30,91	3,90	37,86	4,78	43,71	5,51	48,87	6,16	53,54	6,75	57,83	7,29
0,40	52,64	4,48	64,46	5,49	74,44	6,34	83,22	7,09	91,17	7,77	98,47	8,39
0,50	77,53	4,94	94,96	6,05	109,65	6,98	122,59	7,80	134,29	8,55	145,05	9,23
0,60	103,65	5,27	126,95	6,45	146,59	7,45	163,89	8,33	179,54	9,12	193,92	9,85
0,70	128,78	5,48	157,73	6,72	182,13	7,75	203,62	8,67	223,06	9,50	240,93	10,26
0,80	150,20	5,57	183,95	6,83	212,41	7,88	237,48	8,81	260,15	9,66	280,99	10,43
0,90	163,90	5,50	200,74	6,74	231,79	7,78	259,15	8,70	283,88	9,53	306,63	10,30
1,00	155,06	4,94	189,91	6,05	219,29	6,98	245,18	7,80	268,58	8,55	290,10	9,23

Таблицы для DN/OD 250 мм

h/d	0,003		0,004		0,005		0,006		0,007		0,008	
	q (л/с)	V (м/с)	q (л/с)	V (м/с)	q (л/с)	V (м/с)	q (л/с)	V (м/с)	q (л/с)	V (м/с)	q (л/с)	V (м/с)
0,30	6,63	0,71	7,66	0,82	8,56	0,92	9,38	1,00	10,13	1,09	10,83	1,16
0,40	11,29	0,82	13,04	0,94	14,57	1,05	15,97	1,16	17,24	1,25	18,44	1,33
0,50	16,63	0,90	19,20	1,04	21,47	1,16	23,52	1,27	25,40	1,37	27,16	1,47
0,60	22,23	0,96	25,67	1,11	28,70	1,24	31,44	1,36	33,96	1,47	36,30	1,57
0,70	27,62	1,00	31,89	1,15	35,66	1,29	39,06	1,41	42,19	1,53	45,11	1,63
0,80	32,21	1,02	37,20	1,17	41,59	1,31	45,56	1,44	49,21	1,55	52,61	1,66
0,90	35,15	1,00	40,59	1,16	45,38	1,29	49,71	1,42	53,70	1,53	57,41	1,64
1,00	33,26	0,90	38,40	1,04	42,94	1,16	47,03	1,27	50,80	1,37	54,31	1,47

h/d	0,09		0,1		0,11		0,12		0,13		0,14	
	q (л/с)	V (м/с)	q (л/с)	V (м/с)	q (л/с)	V (м/с)	q (л/с)	V (м/с)	q (л/с)	V (м/с)	q (л/с)	V (м/с)
0,30	36,31	3,89	38,28	4,10	40,15	4,30	41,93	4,49	43,64	4,68	45,29	4,85
0,40	61,83	4,48	65,18	4,72	68,36	4,95	71,40	5,17	74,31	5,38	77,12	5,58
0,50	91,08	4,93	96,01	5,19	100,69	5,45	105,17	5,69	109,47	5,92	113,60	6,14
0,60	121,77	5,26	128,36	5,54	134,62	5,81	140,61	6,07	146,35	6,32	151,87	6,56
0,70	151,29	5,47	159,47	5,77	167,26	6,05	174,69	6,32	181,83	6,58	188,69	6,82
0,80	176,45	5,56	185,99	5,86	195,07	6,15	203,74	6,42	212,06	6,69	220,07	6,94
0,90	192,54	5,49	202,96	5,79	212,86	6,07	222,33	6,34	231,41	6,60	240,14	6,85
1,00	182,16	4,93	192,02	5,19	201,39	5,45	210,34	5,69	218,93	5,92	227,20	6,14

h/d	0,009		0,01		0,011		0,012		0,013		0,014	
	q (л/с)	V (м/с)	q (л/с)	V (м/с)	q (л/с)	V (м/с)	q (л/с)	V (м/с)	q (л/с)	V (м/с)	q (л/с)	V (м/с)
0,30	11,48	1,23	12,10	1,30	12,70	1,36	13,26	1,42	13,80	1,48	14,32	1,53
0,40	19,55	1,42	20,61	1,49	21,62	1,56	22,58	1,63	23,50	1,70	24,39	1,77
0,50	28,80	1,56	30,36	1,64	31,84	1,72	33,26	1,80	34,62	1,87	35,92	1,94
0,60	38,51	1,66	40,59	1,75	42,57	1,84	44,46	1,92	46,28	2,00	48,03	2,07
0,70	47,84	1,73	50,43	1,82	52,89	1,91	55,24	2,00	57,50	2,08	59,67	2,16
0,80	55,80	1,76	58,82	1,85	61,69	1,94	64,43	2,03	67,06	2,11	69,59	2,19
0,90	60,89	1,74	64,18	1,83	67,31	1,92	70,31	2,01	73,18	2,09	75,94	2,17
1,00	57,60	1,56	60,72	1,64	63,68	1,72	66,52	1,80	69,23	1,87	71,85	1,94

h/d	0,15		0,2		0,25	
	q (л/с)	V (м/с)	q (л/с)	V (м/с)	q (л/с)	V (м/с)
0,30	46,88	5,02	54,13	5,80	60,52	6,48
0,40	79,83	5,78	92,18	6,67	103,06	7,46
0,50	117,59	6,36	135,78	7,34	151,80	8,21
0,60	157,20	6,79	181,52	7,84	202,95	8,76
0,70	195,31	7,06	225,53	8,16	252,15	9,12
0,80	227,79	7,18	263,03	8,29	294,08	9,27
0,90	248,57	7,09	287,03	8,19	320,90	9,15
1,00	235,17	6,36	271,55	7,34	303,60	8,21

h/d	0,015		0,016		0,017		0,018		0,019		0,02	
	q (л/с)	V (м/с)	q (л/с)	V (м/с)	q (л/с)	V (м/с)	q (л/с)	V (м/с)	q (л/с)	V (м/с)	q (л/с)	V (м/с)
0,30	14,82	1,59	15,31	1,64	15,78	1,69	16,24	1,74	16,68	1,79	17,12	1,83
0,40	25,24	1,83	26,07	1,89	26,87	1,95	27,65	2,00	28,41	2,06	29,15	2,11
0,50	37,18	2,01	38,40	2,08	39,59	2,14	40,73	2,20	41,85	2,26	42,94	2,32
0,60	49,71	2,15	51,34	2,22	52,92	2,28	54,46	2,35	55,95	2,41	57,40	2,48
0,70	61,76	2,23	63,79	2,31	65,75	2,38	67,66	2,45	69,51	2,51	71,32	2,58
0,80	72,03	2,27	74,40	2,35	76,69	2,42	78,91	2,49	81,07	2,56	83,18	2,62
0,90	78,61	2,24	81,18	2,32	83,68	2,39	86,11	2,46	88,47	2,52	90,77	2,59
1,00	74,37	2,01	76,81	2,08	79,17	2,14	81,47	2,20	83,70	2,26	85,87	2,32

h/d	0,03		0,04		0,05		0,06		0,07		0,08	
	q (л/с)	V (м/с)	q (л/с)	V (м/с)	q (л/с)	V (м/с)	q (л/с)	V (м/с)	q (л/с)	V (м/с)	q (л/с)	V (м/с)
0,30	20,97	2,25	24,21	2,59	27,07	2,90	29,65	3,18	32,02	3,43	34,24	3,67
0,40	35,70	2,58	41,22	2,98	46,09	3,34	50,49	3,65	54,53	3,95	58,30	4,22
0,50	52,59	2,84	60,72	3,28	67,89	3,67	74,37	4,02	80,33	4,34	85,87	4,64
0,60	70,30	3,03	81,18	3,50	90,76	3,92	99,42	4,29	107,39	4,64	114,80	4,96
0,70	87,35	3,16	100,86	3,65	112,76	4,08	123,53	4,47	133,42	4,83	142,64	5,16
0,80	101,87	3,21	117,63	3,71	131,51	4,15	144,07	4,54	155,61	4,91	166,35	5,24
0,90	111,16	3,17	128,36	3,66	143,51	4,09	157,21	4,48	169,81	4,84	181,53	5,18
1,00	105,17	2,84	121,44	3,28	135,78	3,67	148,74	4,02	160,65	4,34	171,74	4,64

Таблицы для DN/ID 300

h/d	I=0,003		I=0,0035		I=0,004		I=0,0045		I=0,005	
	q (л/с)	V (м/с)	q (л/с)	V (м/с)	q (л/с)	V (м/с)	q (л/с)	V (м/с)	q (л/с)	V (м/с)
0,3	15,06	0,86	16,27	0,93	17,39	1,0	18,44	1,06	19,44	1,11
0,4	25,64	0,99	27,7	1,07	29,61	1,15	31,41	1,26	33,11	1,28
0,5	37,78	1,09	40,8	1,18	43,6	1,26	46,26	1,34	48,77	1,41
0,6	50,51	1,17	54,56	1,26	58,32	1,35	61,86	1,43	65,21	1,5
0,7	62,75	1,21	67,78	1,31	72,46	1,4	76,86	1,49	81,01	1,57
0,8	73,17	1,23	79,04	1,33	84,49	1,42	89,62	1,51	94,47	1,59
0,9	79,86	1,22	86,26	1,32	92,22	1,41	97,81	1,49	103,1	1,57
1,0	75,55	1,09	81,6	1,18	87,24	1,26	92,53	1,34	97,53	1,41

h/d	I=0,019		I=0,02		I=0,03		I=0,04		I=0,05	
	q (л/с)	V (м/с)	q (л/с)	V (м/с)	q (л/с)	V (м/с)	q (л/с)	V (м/с)	q (л/с)	V (м/с)
0,3	37,9	2,17	38,88	2,23	47,62	2,73	54,99	3,15	61,48	3,52
0,4	64,53	2,5	66,21	2,56	81,09	3,14	93,64	3,62	104,69	4,05
0,5	95,06	2,75	97,53	2,82	119,45	3,45	137,93	3,99	154,21	4,46
0,6	127,11	9,23	130,41	3,01	159,72	3,69	184,43	4,26	206,2	4,76
0,7	157,93	3,05	162,03	3,13	198,44	3,84	229,14	4,43	256,19	4,95
0,8	184,15	3,1	188,93	3,18	231,4	3,9	267,19	4,5	298,73	5,04
0,9	200,98	3,06	206,20	3,14	252,55	3,85	291,62	4,45	326,04	4,97
1,0	190,13	2,75	195,07	2,82	238,91	3,45	275,87	3,99	308,4	4,46

Таблицы для DN/ID 300

h/d	I=0,0055		I=0,006		I=0,0065		I=0,007		I=0,008	
	q (л/с)	V (м/с)	q (л/с)	V (м/с)	q (л/с)	V (м/с)	q (л/с)	V (м/с)	q (л/с)	V (м/с)
0,3	20,39	1,17	21,3	1,22	21,3	1,22	23,0	1,32	24,59	1,41
0,4	34,72	1,34	36,27	1,40	36,27	1,4	39,17	1,52	41,88	1,62
0,5	51,15	1,48	53,42	1,54	53,42	1,54	57,7	1,67	61,69	1,78
0,6	68,39	1,58	71,43	1,65	71,43	1,65	77,15	1,78	82,48	1,90
0,7	84,97	1,64	88,75	1,72	88,75	1,72	95,86	1,85	102,48	1,98
0,8	99,08	1,67	103,48	1,74	103,48	1,74	111,77	1,88	119,49	2,01
0,9	108,13	1,65	112,94	1,72	112,94	1,72	121,99	1,86	130,41	1,99
1,0	102,29	1,48	106,84	1,54	106,84	1,54	115,4	1,67	123,37	1,78

h/d	I=0,06		I=0,07	
	q (л/с)	V (м/с)	q (л/с)	V (м/с)
0,3	67,35	3,86	72,75	4,17
0,4	114,68	4,88	123,87	4,79
0,5	168,93	4,88	182,47	5,28
0,6	255,88	5,21	243,98	5,63
0,7	280,64	5,43	303,13	5,86
0,8	327,24	5,52	353,46	5,96
0,9	357,16	5,45	385,77	5,88
1,0	337,87	4,88	364,94	5,28

h/d	I=0,009		I=0,01		I=0,011		I=0,012		I=0,013	
	q (л/с)	V (м/с)	q (л/с)	V (м/с)	q (л/с)	V (м/с)	q (л/с)	V (м/с)	q (л/с)	V (м/с)
0,3	26,08	1,49	27,5	1,58	28,84	1,65	30,12	1,73	31,35	1,8
0,4	44,42	1,72	46,82	1,81	49,1	1,9	51,29	1,99	53,38	2,07
0,5	65,43	1,89	68,97	1,99	72,33	2,09	75,55	2,18	78,63	2,27
0,6	87,48	2,02	92,22	2,13	96,72	2,23	101,2	2,33	105,14	2,43
0,7	108,69	2,1	114,57	2,2	120,16	2,32	125,51	2,43	130,63	2,53
0,8	126,74	2,14	133,6	2,25	140,12	2,36	146,35	2,47	152,32	2,57
0,9	138,33	2,11	145,81	2,22	152,92	2,33	159,72	2,44	166,25	2,54
1,0	130,86	1,89	137,93	1,99	144,67	2,09	151,1	2,18	157,27	2,27

h/d	I=0,014		I=0,015		I=0,016		I=0,017		I=0,018	
	q (л/с)	V (м/с)	q (л/с)	V (м/с)	q (л/с)	V (м/с)	q (л/с)	V (м/с)	q (л/с)	V (м/с)
0,3	32,53	1,86	33,67	1,93	34,78	1,99	35,85	2,05	36,89	2,11
0,4	55,4	2,14	57,34	2,22	59,22	2,29	61,04	2,36	62,81	2,43
0,5	81,6	2,36	84,47	2,44	87,24	2,52	89,92	2,6	92,53	2,68
0,6	109,11	2,52	112,94	2,61	116,65	2,69	120,24	2,77	123,72	2,85
0,7	135,56	2,62	140,32	2,71	144,92	2,80	149,38	2,89	153,71	2,97
0,8	158,07	2,66	163,62	2,76	168,99	2,85	174,19	2,94	179,24	3,02
0,9	172,52	2,63	178,58	2,72	184,43	2,81	190,11	2,9	195,62	2,98
1,0	163,2	2,36	168,93	2,44	174,47	2,52	179,84	2,6	185,06	2,68

Таблицы для DN/ID 300

h/d	I=0,0015		I=0,0016		I=0,0018		I=0,002		I=0,0025	
	q (л/с)	V (м/с)	q (л/с)	V (м/с)	q (л/с)	V (м/с)	q (л/с)	V (м/с)	q (л/с)	V (м/с)
0,3	22,46	0,73	23,2	24,6	0,75	0,8	25,93	0,84	28,99	0,94
0,4	38,24	0,84	39,5	0,87	41,89	0,92	44,16	0,97	49,37	1,08
0,5	56,33	0,92	58,18	0,95	61,71	1,01	65,05	1,06	72,73	1,19
0,6	75,32	0,98	77,79	1,02	82,51	1,08	86,98	1,14	97,24	1,27
0,7	93,58	1,02	96,65	1,06	102,52	1,12	108,06	1,18	120,82	1,32
0,8	109,12	1,04	112,7	1,08	119,54	1,14	126,0	1,2	140,88	1,34
0,9	119,10	1,03	123,0	1,06	130,47	1,13	137,52	1,19	153,75	1,33
1,0	112,67	0,92	116,36	0,95	123,42	1,01	130,1	1,06	145,45	1,19

h/d	I=0,003		I=0,0035		I=0,004		I=0,0045		I=0,005	
	q (л/с)	V (м/с)	q (л/с)	V (м/с)	q (л/с)	V (м/с)	q (л/с)	V (м/с)	q (л/с)	V (м/с)
0,3	31,76	1,03	34,31	1,11	36,67	1,19	38,9	1,26	41,0	1,33
0,4	54,08	1,18	58,42	1,28	62,45	1,37	66,24	1,45	69,82	1,53
0,5	79,67	1,3	86,05	1,41	91,99	1,50	97,57	1,6	102,85	1,68
0,6	106,52	1,39	115,06	1,5	123,0	1,61	130,46	1,7	137,52	1,8
0,7	132,35	1,45	142,95	1,56	152,82	1,67	162,09	1,77	170,86	1,87
0,8	154,32	1,47	166,69	1,59	178,2	1,7	189,0	1,8	199,23	1,9
0,9	168,43	1,45	181,92	1,57	194,49	1,68	206,28	1,78	217,44	1,88
1,0	159,33	1,3	172,1	1,41	183,98	1,50	195,14	1,6	205,7	1,68

h/d	I=0,0055		I=0,006		I=0,0065		I=0,007		I=0,008	
	q (л/с)	V (м/с)	q (л/с)	V (м/с)	q (л/с)	V (м/с)	q (л/с)	V (м/с)	q (л/с)	V (м/с)
0,3	43,0	1,39	44,92	1,46	46,75	1,52	46,75	1,52	51,87	1,68
0,4	73,23	1,6	76,48	1,67	79,61	1,74	79,61	1,74	88,32	1,93
0,5	107,87	1,76	112,67	1,84	117,27	1,92	117,27	1,92	130,1	2,13
0,6	144,23	1,88	150,65	1,97	156,8	2,05	156,8	2,05	173,95	2,27
0,7	179,2	1,96	187,17	2,05	194,81	2,13	194,81	2,13	216,12	2,36
0,8	208,95	1,99	218,25	2,08	227,16	2,17	227,16	2,17	252,01	2,4
0,9	228,05	1,97	238,2	2,06	247,92	2,14	247,92	2,14	275,04	2,37
1,0	215,74	1,76	225,33	1,84	234,53	1,92	234,53	1,92	260,19	2,13

h/d	I=0,009		I=0,01		I=0,011		I=0,012		I=0,013	
	q (л/с)	V (м/с)	q (л/с)	V (м/с)	q (л/с)	V (м/с)	q (л/с)	V (м/с)	q (л/с)	V (м/с)
0,3	51,87	1,68	57,99	1,88	60,82	1,97	63,52	2,06	66,12	2,14
0,4	88,32	1,93	98,74	2,16	103,55	2,27	108,16	2,37	112,58	2,47
0,5	130,1	2,13	145,45	2,38	152,55	2,5	159,33	2,61	165,84	2,71
0,6	173,95	2,27	194,48	2,54	203,98	2,54	213,05	2,78	221,75	2,89
0,7	216,12	2,36	241,63	2,64	253,43	2,77	264,69	2,9	275,5	30,1
0,8	252,01	2,40	281,75	2,69	295,51	2,82	308,65	2,94	321,25	3,06
0,9	275,04	2,37	307,51	2,65	322,52	2,78	336,86	2,91	350,61	3,02
1,0	260,9	2,13	290,9	2,38	305,1	2,5	318,67	2,61	331,68	2,71

h/d	I=0,014		I=0,015		I=0,016		I=0,017		I=0,018	
	q (л/с)	V (м/с)	q (л/с)	V (м/с)	q (л/с)	V (м/с)	q (л/с)	V (м/с)	q (л/с)	V (м/с)
0,3	68,61	2,22	71,02	2,3	73,35	2,38	76,61	2,45	77,8	2,52
0,4	116,83	2,56	120,93	2,65	124,9	2,73	128,74	2,82	132,47	2,9
0,5	172,1	2,82	178,14	2,91	183,98	3,01	189,64	3,1	195,14	3,19
0,6	230,12	3,0	238,19	3,11	246,01	3,21	253,58	3,31	260,93	3,41
0,7	285,9	3,13	259,94	3,24	305,64	3,34	315,05	3,45	324,18	3,55
0,8	333,38	3,18	354,08	3,29	356,39	3,4	367,36	3,5	378,01	3,6
0,9	363,85	3,14	376,62	3,25	388,97	3,36	400,94	3,46	412,57	3,56
1,0	344,2	2,82	356,28	2,91	367,96	3,01	379,29	3,1	390,28	3,19

h/d	I=0,02		I=0,03		I=0,04	
	q (л/с)	V (м/с)	q (л/с)	V (м/с)	q (л/с)	V (м/с)
0,3	82,01	2,66	100,44	3,26	115,97	3,76
0,4	139,64	3,06	171,02	3,74	197,48	4,32
0,5	205,7	3,36	251,91	4,12	290,9	4,76
0,6	275,04	3,59	336,86	4,4	388,97	4,08
0,7	341,72	3,72	418,52	4,58	483,26	5,29
0,8	398,46	3,8	488,01	4,65	563,51	5,37
0,9	434,88	3,75	532,6	4,59	615,02	5,31
1,0	411,2	3,36	503,85	4,12	581,8	4,76

Таблицы для DN/ID 500

h/d	I=0,017		I=0,018		I=0,0019		I=0,002		I=0,0025	
	q (л/с)	V (м/с)	q (л/с)	V (м/с)	q (л/с)	V (м/с)	q (л/с)	V (м/с)	q (л/с)	V (м/с)
0,1	4,98	0,49	5,13	0,5	5,27	0,51	5,41	0,53	6,04	0,59
0,2	20,29	0,72	20,88	0,74	21,45	0,77	22,01	0,79	24,61	0,88
0,3	44,64	0,9	45,95	0,92	47,2	0,95	48,42	0,97	54,14	1,09
0,4	76,02	1,03	78,22	1,06	80,36	1,09	82,45	1,12	92,18	1,25
0,5	111,98	1,14	115,22	1,17	118,38	1,2	121,46	1,23	135,79	1,38
0,6	149,73	1,21	154,07	1,25	158,29	1,28	162,4	1,32	181,57	1,47
0,7	186,02	1,26	191,42	1,3	196,66	1,34	201,77	1,37	225,59	1,53
0,8	216,91	1,28	223,2	1,32	229,32	1,36	235,27	1,39	263,04	1,56
0,9	236,74	1,27	243,6	1,31	250,28	1,34	256,78	1,38	287,09	1,54
1,0	223,95	1,14	230,45	1,17	236,76	1,2	242,91	1,23	271,58	1,38

h/d	I=0,003		I=0,0035		I=0,004		I=0,005		I=0,006	
	q (л/с)	V (м/с)	q (л/с)	V (м/с)	q (л/с)	V (м/с)	q (л/с)	V (м/с)	q (л/с)	V (м/с)
0,3	59,3	1,19	64,06	1,29	68,48	1,38	76,56	1,54	83,87	1,69
0,4	100,98	1,37	109,07	1,48	116,6	1,59	130,37	1,77	142,81	1,94
0,5	148,75	1,51	160,67	1,63	171,76	1,74	192,04	1,95	210,37	2,14
0,6	198,9	1,61	214,84	1,74	229,67	1,86	256,78	2,08	218,29	2,28
0,7	247,12	1,68	266,92	1,81	285,35	1,94	319,03	2,17	349,48	2,37
0,8	288,15	1,71	311,24	1,84	332,73	1,97	372,0	2,2	407,51	2,41
0,9	314	1,68	339,69	1,82	363,14	1,95	406,0	2,17	444,76	2,38
1,0	297,51	1,51	321,34	1,63	343,53	1,74	384,08	1,95	420,74	2,14

h/d	I=0,007		I=0,008		I=0,009		I=0,01		I=0,011	
	q (л/с)	V (м/с)	q (л/с)	V (м/с)	q (л/с)	V (м/с)	q (л/с)	V (м/с)	q (л/с)	V (м/с)
0,3	90,59	1,82	96,84	1,95	102,72	2,07	108,27	2,16	113,56	2,29
0,4	154,25	2,1	164,9	2,24	174,9	2,38	184,36	2,51	193,36	2,63
0,5	227,22	2,31	242,91	2,47	257,65	2,62	271,58	2,76	284,84	2,98
0,6	303,82	2,46	324,8	2,63	344,5	2,79	363,14	2,94	380,86	3,09
0,7	377,48	2,56	403,54	2,74	428,02	2,91	451,17	3,06	473,19	3,21
0,8	440,16	2,61	470,55	2,79	499,09	2,95	526,09	3,11	551,77	3,27
0,9	480,39	2,57	513,56	2,75	544,71	2,92	574,18	3,08	602,2	3,23
1,0	454,45	2,31	485,82	2,47	515,29	2,62	543,17	2,76	569,68	2,89

h/d	I=0,012		I=0,013		I=0,014		I=0,015		I=0,02	
	q (л/с)	V (м/с)	q (л/с)	V (м/с)	q (л/с)	V (м/с)	q (л/с)	V (м/с)	q (л/с)	V (м/с)
0,3	118,61	2,39	123,45	2,48	128,11	2,58	132,61	2,67	153,12	3,08
0,4	201,96	2,75	210,21	2,86	218,14	2,97	225,8	3,07	260,73	3,54
0,5	297,51	3,02	309,65	3,14	321,34	3,26	332,62	3,38	384,08	3,9
0,6	397,8	3,22	414,04	3,36	429,67	3,48	444,75	3,6	513,56	4,16
0,7	494,24	3,36	514,42	3,49	533,84	3,63	552,57	3,75	638,06	4,33
0,8	576,3	3,41	599,83	3,55	622,48	3,69	644,32	3,81	744,0	4,40
0,9	628,98	3,37	654,66	3,51	679,38	3,64	703,22	3,77	812,01	4,35
1,0	595,01	3,02	619,31	3,14	642,68	3,26	665,24	3,38	768,15	3,9

h/d	I=0,025		I=0,03	
	q (л/с)	V (м/с)	q (л/с)	V (м/с)
0,3	171,19	3,45	187,53	3,77
0,4	291,51	3,96	319,33	4,34
0,5	429,41	4,36	470,4	4,78
0,6	574,17	4,65	628,98	5,1
0,7	713,37	4,84	781,45	5,31
0,8	831,82	4,92	911,21	5,39
0,9	907,85	4,86	994,50	5,33
1,0	858,82	4,36	940,79	4,78

Таблицы для DN/ID 600

h/d	I=0,0016		I=0,0017		I=0,0018		I=0,0019		I=0,002	
	q (л/с)	V (м/с)	q (л/с)	V (м/с)	q (л/с)	V (м/с)	q (л/с)	V (м/с)	q (л/с)	V (м/с)
0,3	68,36	0,97	70,46	1,0	72,51	1,0	74,49	1,06	76,43	1,09
0,4	116,4	1,12	119,98	1,15	123,46	1,18	126,84	1,22	130,14	1,25
0,5	171,47	1,23	176,74	1,27	181,87	1,3	186,85	1,34	191,71	1,37
0,6	229,27	1,31	236,33	1,35	243,18	1,39	249,84	1,43	256,33	1,47
0,7	284,85	1,37	293,62	1,41	302,13	1,45	310,41	1,49	318,47	1,53
0,8	332,51	1,39	342,37	1,43	352,3	1,47	361,95	1,51	371,36	1,55
0,9	362,51	1,37	373,67	1,41	384,5	1,45	395,04	1,49	405,3	1,53
1,0	342,93	1,23	353,49	1,27	363,74	1,3	373,7	1,34	383,4	1,37

h/d	I=0,0025		I=0,003		I=0,004		I=0,005		I=0,006	
	q (л/с)	V (м/с)	q (л/с)	V (м/с)	q (л/с)	V (м/с)	q (л/с)	V (м/с)	q (л/с)	V (м/с)
0,3	85,45	1,21	93,6	1,3	108,09	1,54	120,84	1,72	132,38	1,88
0,4	145,5	1,4	159,39	1,53	184,04	1,77	205,77	1,97	225,41	2,16
0,5	214,33	1,54	234,79	1,68	271,11	1,94	303,11	2,17	332,04	2,38
0,6	286,59	1,64	313,94	1,8	369,51	2,07	405,3	2,32	443,98	2,54
0,7	356,06	1,71	390,05	1,87	450,39	2,16	503,55	2,41	551,61	2,46
0,8	415,19	1,74	454,82	1,9	525,18	2,19	587,16	2,45	643,21	2,69
0,9	453,14	1,71	469,39	1,88	573,18	2,17	640,84	2,42	702,0	2,65
1,0	428,67	1,54	469,58	1,68	542,22	1,94	606,23	2,17	664,09	2,38

h/d	I=0,007		I=0,008		I=0,009		I=0,01		I=0,011	
	q (л/с)	V (м/с)	q (л/с)	V (м/с)	q (л/с)	V (м/с)	q (л/с)	V (м/с)	q (л/с)	V (м/с)
0,3	142,98	2,03	152,9	2,17	162,13	2,3	170,9	2,43	179,2	2,55
0,4	243,47	2,34	260,3	2,5	276,07	2,65	291,0	2,79	305,2	2,93
0,5	358,65	2,57	383,4	2,75	406,67	2,91	428,67	3,07	449,6	3,22
0,6	479,56	2,74	512,7	2,93	543,76	3,11	573,18	3,28	601,2	3,44
0,7	595,81	2,86	637,0	3,05	675,58	3,24	712,13	3,41	746,9	3,58
0,8	694,74	2,9	742,7	3,1	787,76	3,29	830,38	3,47	870,9	3,64
0,9	758,25	2,87	810,6	3,06	859,77	3,25	906,28	3,43	950,5	3,59
1,0	717,3	2,57	766,8	2,75	813,34	2,91	857,33	30,07	899,2	3,22

h/d	I=0,012		I=0,013		I=0,014		I=0,015		I=0,02	
	q (л/с)	V (м/с)	q (л/с)	V (м/с)	q (л/с)	V (м/с)	q (л/с)	V (м/с)	q (л/с)	V (м/с)
0,3	187,21	2,66	194,85	2,77	202,2	2,87	209,3	2,97	241,69	3,43
0,4	318,77	3,06	331,79	3,18	344,3	3,3	356,4	3,42	411,54	3,95
0,5	469,58	3,37	488,75	3,5	507,2	3,64	525,0	3,76	606,23	4,34
0,6	627,89	3,59	653,52	3,74	678,2	3,88	702,0	4,02	810,6	4,64
0,7	780,1	3,74	811,95	3,89	842,6	4,04	872,2	4,18	1007,1	4,83
0,8	909,63	3,8	946,77	3,96	982,5	4,11	1017,0	4,25	1174,33	4,91
0,9	992,78	3,75	1033,3	3,91	1072,3	4,05	1110,0	4,20	1281,67	4,85
1,0	939,16	3,37	977,51	3,5	1014,4	3,64	1050,0	3,76	1212,45	4,34

Таблицы для DN/ID 800

h/d	I=0,0013		I=0,0014		I=0,0015		I=0,0016		I=0,0017	
	q (л/с)	V (м/с)	q (л/с)	V (м/с)	q (л/с)	V (м/с)	q (л/с)	V (м/с)	q (л/с)	V (м/с)
0,3	130,11	1,04	135,03	1,08	139,76	1,12	144,35	1,16	148,79	1,19
0,4	225,55	1,20	229,92	1,25	237,99	1,29	245,79	1,33	253,36	1,37
0,5	326,37	1,32	338,69	1,37	350,58	1,42	362,07	1,47	373,22	1,51
0,6	436,39	1,41	452,87	1,46	468,76	1,52	484,13	1,57	499,03	1,61
0,7	542,18	1,47	562,65	1,52	582,4	1,58	601,5	1,63	620,01	1,68
0,8	632,21	1,49	656,08	1,55	679,1	1,6	701,38	1,66	722,96	1,71
0,9	690,0	1,47	716,05	1,53	741,18	1,58	765,49	1,64	789,05	1,69
1,0	652,74	1,32	677,38	1,37	701,15	1,42	724,14	1,47	746,43	1,51

h/d	I=0,0018		I=0,0019		I=0,002		I=0,0025		I=0,003	
	q (л/с)	V (м/с)	q (л/с)	V (м/с)	q (л/с)	V (м/с)	q (л/с)	V (м/с)	q (л/с)	V (м/с)
0,3	153,1	1,23	157,3	1,26	161,39	1,3	180,44	1,45	197,66	1,59
0,4	260,7	1,41	267,85	1,45	274,81	1,49	307,24	1,67	336,57	1,83
0,5	384,04	1,56	394,56	1,6	404,81	1,64	452,59	1,83	495,79	2,14
0,6	513,5	1,66	527,57	1,71	541,28	1,75	605,17	1,96	662,93	2,14
0,7	637,99	1,73	655,47	1,78	672,5	1,82	751,87	2,04	823,64	2,23
0,8	743,92	1,76	764,31	1,15	784,16	1,85	876,72	2,07	960,4	2,27
0,9	811,92	1,74	834,17	1,78	855,84	1,83	956,86	2,04	1048,19	2,24
1,0	768,07	1,56	789,12	1,6	809,62	1,64	905,18	1,83	991,58	2,01

h/d	I=0,0035		I=0,004		I=0,005		I=0,006		I=0,007	
	q (л/с)	V (м/с)	q (л/с)	V (м/с)	q (л/с)	V (м/с)	q (л/с)	V (м/с)	q (л/с)	V (м/с)
0,3	231,49	1,71	228,23	1,83	255,17	2,05	279,53	2,24	301,93	2,42
0,4	363,53	1,97	388,63	2,11	434,5	2,36	475,98	2,58	514,11	2,79
0,5	535,51	2,17	572,49	2,32	640,06	2,59	701,15	2,84	757,33	3,07
0,6	716,04	2,32	765,48	2,48	855,84	2,77	937,52	3,03	1012,6	3,27
0,7	889,63	2,41	951,05	2,58	1063,3	2,88	1164,8	3,16	1258,12	3,14
0,8	1037,35	2,45	1108,97	2,62	1239,87	2,93	1358,21	3,21	1467,03	3,46
0,9	1132,17	2,42	1210,34	2,59	1353,2	2,89	1482,36	3,17	1601,13	3,41
1,0	1072,02	2,17	1144,97	2,32	1280,12	2,59	1402,3	2,84	1514,66	3,07

h/d	I=0,008		I=0,009		I=0,01		I=0,011		I=0,012	
	q (л/с)	V (м/с)	q (л/с)	V (м/с)	q (л/с)	V (м/с)	q (л/с)	V (м/с)	q (л/с)	V (м/с)
0,3	322,77	2,59	342,35	2,75	360,87	2,9	378,48	3,04	395,31	3,17
0,4	549,61	2,98	582,95	3,16	614,48	3,33	644,47	3,49	673,13	3,65
0,5	809,62	3,28	858,73	3,48	905,18	3,67	949,36	3,85	991,58	4,02
0,6	1082,56	3,5	1148,22	3,71	1210,3	3,91	1269,41	4,1	1325,86	4,29
0,7	1344,99	3,64	1426,58	3,86	1503,75	4,07	1577,14	4,27	1647,27	4,46
0,8	1568,32	3,7	1663,46	3,93	1753,44	4,14	1839,02	4,34	1920,8	4,54
0,9	1711,68	3,66	1851	3,88	1913,72	4,09	2007,12	4,29	2096,37	4,48
1,0	1619,24	3,28	1717,46	3,48	1810,36	3,67	1898,72	3,85	1983,15	4,02

h/d	I=0,013		I=0,014		I=0,015	
	q (л/с)	V (м/с)	q (л/с)	V (м/с)	q (л/с)	V (м/с)
0,1	45,94	1,79	47,67	1,88	49,35	1,92
0,2	187,01	2,66	194,07	2,76	200,89	2,86
0,3	41,46	3,3	426,99	3,43	441,97	3,55
0,4	700,62	3,8	727,06	3,94	752,58	4,08
0,5	1032,06	4,18	1071,02	4,34	1108,62	4,49
0,6	1079,99	4,46	1432,09	4,63	1482,35	4,79
0,7	1714,54	4,64	1779,26	4,28	1841,71	4,99
0,8	1999,23	4,72	2074,7	4,90	2147,52	5,07
0,9	2181,97	4,66	2264,34	4,84	2343,81	5,01
1,0	2064,13	4,18	2142,05	4,34	2217,23	4,49

Таблицы для DN/ID 1000

h/d	I=0,001		I=0,0015		I=0,002		I=0,0025		I=0,003	
	q (л/с)	V (м/с)	q (л/с)	V (м/с)	q (л/с)	V (м/с)	q (л/с)	V (м/с)	q (л/с)	V (м/с)
0,3	191,1	1,0	226,6	1,1	272,4	1,4	303,1	1,5	334,9	1,7
0,4	335,5	1,1	394,1	1,3	473,3	1,6	526,2	1,8	579,8	2,0
0,5	498,7	1,3	589,1	1,5	706,9	1,8	785,4	2,0	863,9	2,2
0,6	673,6	1,4	795,3	1,6	953,9	1,9	1056,5	2,2	1164,0	2,4
0,7	842,2	1,4	994,1	1,7	1192,1	2,0	1323,6	2,3	1453,1	2,5
0,75	917,5	1,5	1082,8	1,7	1298,3	2,1	1441,5	2,3	1582,3	2,5
1,0	998,0	1,3	1195,0	1,5	1383,0	1,8	1548,0	2,0	1728,0	2,2

h/d	I=0,0035		I=0,004		I=0,0045		I=0,005		I=0,0055	
	q (л/с)	V (м/с)	q (л/с)	V (м/с)	q (л/с)	V (м/с)	q (л/с)	V (м/с)	q (л/с)	V (м/с)
0,3	372,9	1,9	381,6	1,9	396,9	2,0	198,2	2,2	473,2	2,4
0,4	645,7	2,2	659,6	2,2	686,0	2,3	293,4	2,5	818,0	2,8
0,5	962,1	2,5	981,8	2,5	1021,0	2,6	392,7	2,8	1217,4	3,1
0,6	1296,3	2,6	1321,7	2,7	1374,6	2,8	492,0	3,0	1638,9	3,3
0,7	1618,3	2,8	1649,2	2,8	1715,1	2,9	587,2	3,1	2045,0	3,5
0,75	1762,1	2,8	1795,5	2,8	1867,3	3,0	631,9	3,2	2226,4	3,5
1,0	1924,0	2,5	1956,0	2,5	2074,0	2,6	2184,0	2,8	2434,0	3,1

h/d	I=0,006		I=0,0065		I=0,007		I=0,0075		I=0,008	
	q (л/с)	V (м/с)	q (л/с)	V (м/с)	q (л/с)	V (м/с)	q (л/с)	V (м/с)	q (л/с)	V (м/с)
0,3	496,1	2,5	519,0	2,6	535,1	2,7	550,4	2,8	581,0	2,9
0,4	857,5	2,09	897,1	3,1	924,1	3,1	950,5	3,2	1003,3	3,4
0,5	1276,3	3,3	1335,2	3,4	1374,5	3,5	1413,7	3,6	1492,3	3,8
0,6	1718,2	3,5	1797,5	3,7	1849,6	3,8	1902,4	3,9	2008,1	4,1
0,7	2143,9	3,7	2242,9	3,8	2307,3	3,9	2373,2	4,0	2505,1	4,3
0,75	2334,1	3,7	2441,9	3,9	2511,8	4,0	2583,6	4,1	2727,1	4,3
1,0	2552,0	3,3	2670,0	3,4	2749,0	3,5	2827,0	3,6	2984,0	3,8

h/d	I=0,0085		I=0,009		I=0,0095		I=0,001		I=0,003	
	q (л/с)	V (м/с)	q (л/с)	V (м/с)	q (л/с)	V (м/с)	q (л/с)	V (м/с)	q (л/с)	V (м/с)
0,3	596,3	3,0	612,2	3,1	627,6	3,2	650,5	3,3	198,2	3,4
0,4	1029,7	3,5	1056,6	3,6	1083,0	3,7	1122,6	3,8	293,4	4,0
0,5	1531,5	3,9	1570,8	4,0	1610,1	4,1	1669,0	4,3	392,7	4,5
0,6	2061,0	4,2	2113,2	4,3	2166,0	4,4	2245,2	4,6	492,0	4,8
0,7	5271,0	4,4	2635,6	4,5	2701,5	4,6	2800,3	4,8	587,2	5,0
0,75	2789,9	4,4	2869,0	4,5	2940,8	4,7	3048,4	4,8	631,9	5,0
1,0	3063,0	3,9	3141,0	4,0	3220,0	4,1	3338,0	4,3	3495,0	4,5

h/d	I=0,0018		I=0,0019		I=0,002		I=0,0025		I=0,003	
	q (л/с)	V (м/с)	q (л/с)	V (м/с)	q (л/с)	V (м/с)	q (л/с)	V (м/с)	q (л/с)	V (м/с)
0,3	720,5	3,6	743,5	3,8	767,1	3,9	797,7	4,0	829,1	4,2
0,4	1242,2	4,2	1281,9	4,4	1321,9	4,5	1374,8	4,7	1428,1	4,9
0,5	1845,7	4,7	1904,6	4,9	1963,5	5,0	2042,0	5,2	2120,6	5,4
0,6	2481,9	5,0	2561,1	5,2	2639,8	5,4	2745,4	5,6	2850,4	5,8
0,7	3094,7	5,3	3193,5	5,4	3291,1	5,6	3422,7	5,8	3553,2	6,1
0,75	3368,6	5,3	3476,1	5,5	3582,3	5,7	3725,6	5,9	3867,4	6,1
1,0	3691,0	4,7	3809,0	4,9	3927,0	5,0		5,2	4241,0	5,4

Таблицы для DN/OD 800

h/d	I=0,0008		I=0,00009		I=0,001		I=0,0011		I=0,0012	
	q (л/с)	V (м/с)	q (л/с)	V (м/с)	q (л/с)	V (м/с)	q (л/с)	V (м/с)	q (л/с)	V (м/с)
0,3	70,11	0,75	74,36	0,79	78,39	0,84	82,21	0,88	85,87	0,92
0,4	119,38	0,86	126,63	0,91	133,48	0,96	139,99	1,01	146,22	1,06
0,5	175,86	0,95	186,52	1,01	196,61	1,06	206,21	1,11	215,38	1,16
0,6	235,11	1,01	249,37	1,07	262,86	1,13	275,69	1,19	287,94	1,24
0,7	292,10	1,05	309,82	1,12	326,58	1,18	342,52	1,24	357,75	1,29
0,8	340,67	1,07	361,34	1,14	380,88	1,20	399,47	1,26	417,24	1,31
0,9	371,75	1,06	394,30	1,12	415,63	1,18	435,92	1,24	455,30	1,30
1,0	351,71	0,95	373,05	1,01	393,22	1,06	412,42	1,11	430,76	1,16

h/d	I=0,0013		I=0,0014		I=0,0015		I=0,0016		I=0,0017	
	q (л/с)	V (м/с)	q (л/с)	V (м/с)	q (л/с)	V (м/с)	q (л/с)	V (м/с)	q (л/с)	V (м/с)
0,3	89,37	0,96	92,75	0,99	96,00	1,03	99,15	1,06	102,20	1,09
0,4	152,19	1,10	157,93	1,14	163,47	1,18	168,84	1,22	174,03	1,26
0,5	224,17	1,21	232,63	1,26	240,80	1,30	248,70	1,34	256,35	1,38
0,6	299,70	1,29	311,01	1,34	321,93	1,39	332,49	1,43	342,72	1,48
0,7	372,36	1,34	386,41	1,39	399,98	1,44	413,09	1,49	425,81	1,54
0,8	434,27	1,37	450,67	1,42	466,48	1,47	481,78	1,52	496,61	1,56
0,9	473,89	1,35	491,78	1,40	509,04	1,45	525,74	1,50	541,92	1,54
1,0	448,34	1,21	465,27	1,26	481,60	1,30	497,39	1,34	512,70	1,38

h/d	I=0,0018		I=0,0019		I=0,002		I=0,0025		I=0,003	
	q (л/с)	V (м/с)	q (л/с)	V (м/с)	q (л/с)	V (м/с)	q (л/с)	V (м/с)	q (л/с)	V (м/с)
0,3	105,17	1,12	108,05	1,16	110,85	1,19	123,94	1,32	135,77	1,45
0,4	179,08	1,29	183,98	1,33	188,76	1,36	211,04	1,52	231,19	1,67
0,5	263,78	1,42	271,01	1,46	278,05	1,50	310,87	1,68	340,54	1,84
0,6	352,66	1,52	362,32	1,56	371,73	1,60	415,61	1,79	455,28	1,96
0,7	438,15	1,58	450,16	1,62	461,85	1,67	516,37	1,86	565,65	2,04
0,8	511,01	1,61	525,01	1,65	538,65	1,69	602,23	1,89	659,71	2,08
0,9	557,63	1,59	572,91	1,63	587,79	1,67	657,17	1,87	719,89	2,05
1,0	527,57	1,42	542,02	1,46	556,10	1,50	621,74	1,68	681,08	1,84

h/d	I=0,0035		I=0,004		I=0,0045		I=0,005		I=0,006	
	q (л/с)	V (м/с)	q (л/с)	V (м/с)	q (л/с)	V (м/с)	q (л/с)	V (м/с)	q (л/с)	V (м/с)
0,3	105,17	1,12	108,05	1,16	110,85	1,19	123,94	1,32	135,77	1,45
0,4	179,08	1,29	183,98	1,33	188,76	1,36	211,04	1,52	231,19	1,67
0,5	263,78	1,42	271,01	1,46	278,05	1,50	310,87	1,68	340,54	1,84
0,6	352,66	1,52	362,32	1,56	371,73	1,60	415,61	1,79	455,28	1,96
0,7	438,15	1,58	450,16	1,62	461,85	1,67	516,37	1,86	565,65	2,04
0,8	511,01	1,61	525,01	1,65	538,65	1,69	602,23	1,89	659,71	2,08
0,9	557,63	1,59	572,91	1,63	587,79	1,67	657,17	1,87	719,89	2,05
1,0	527,57	1,42	542,02	1,46	556,10	1,50	621,74	1,68	681,08	1,84

h/d	I=0,007		I=0,008		I=0,009		I=0,01		I=0,011	
	q (л/с)	V (м/с)	q (л/с)	V (м/с)	q (л/с)	V (м/с)	q (л/с)	V (м/с)	q (л/с)	V (м/с)
0,3	207,39	2,22	221,71	2,37	235,16	2,51	247,88	2,65	259,98	2,78
0,4	353,15	2,55	377,53	2,73	400,43	2,89	422,09	3,05	442,69	3,20
0,5	520,19	2,81	556,10	3,00	589,84	3,18	621,74	3,35	652,09	3,52
0,6	695,45	2,99	743,47	3,20	788,57	3,40	831,22	3,58	871,79	3,75
0,7	864,05	3,12	923,70	3,33	979,74	3,54	1032,73	3,73	1083,14	3,91
0,8	1007,72	3,17	1077,30	3,39	1142,65	3,59	1204,46	3,79	1263,25	3,97
0,9	1099,66	3,13	1175,58	3,35	1246,89	3,55	1314,34	3,74	1378,49	3,92
1,0	1040,37	2,81	1112,21	3,00	1179,67	3,18	1243,48	3,35	1304,18	3,52

h/d	I=0,012		I=0,013		I=0,014		I=0,015		I=0,02	
	q (л/с)	V (м/с)	q (л/с)	V (м/с)	q (л/с)	V (м/с)	q (л/с)	V (м/с)	q (л/с)	V (м/с)
0,3	271,54	2,90	282,63	3,02	293,29	3,14	303,59	3,25	350,55	3,75
0,4	462,38	3,34	481,26	3,48	499,42	3,61	516,95	3,73	596,92	4,31
0,5	681,08	3,67	708,90	3,82	735,66	3,97	761,48	4,11	879,28	4,74
0,6	910,56	3,92	947,74	4,08	983,52	4,24	1018,03	4,38	1175,53	5,06
0,7	1131,30	4,08	1177,50	4,25	1221,95	4,41	1264,83	4,56	1460,50	5,27
0,8	1319,42	4,15	1373,29	4,32	1425,13	4,48	1475,15	4,64	1703,36	5,36
0,9	1439,79	4,10	1498,58	4,26	1555,15	4,43	1609,73	4,58	1858,76	5,29
1,0	1362,17	3,67	1417,79	3,82	1471,31	3,97	1522,95	4,11	1758,55	4,74

h/d	I=0,002		I=0,0025		I=0,003		I=0,0035		I=0,004	
	q (л/с)	V (м/с)	q (л/с)	V (м/с)	q (л/с)	V (м/с)	q (л/с)	V (м/с)	q (л/с)	V (м/с)
0,3	194,24	1,35	217,17	1,51	237,90	1,66	256,96	1,79	274,70	1,91
0,4	330,76	1,56	369,80	1,74	405,09	1,91	437,55	2,06	467,76	2,20
0,5	487,21	1,71	544,71	1,92	596,71	2,10	644,52	2,27	689,02	2,42
0,6	651,36	1,83	728,24	2,04	797,75	2,24	861,67	2,42	921,16	2,59
0,7	809,27	1,90	904,79	2,13	991,15	2,33	1070,56	2,52	1144,48	2,69
0,8	943,83	1,93	1055,24	2,16	1155,95	2,37	1248,57	2,56	1334,78	2,74
0,9	1029,94	1,91	1151,51	2,14	1261,41	2,34	1362,48	2,53	1456,55	2,70
1,0	974,42	1,71	1089,43	1,92	1193,41	2,10	1289,03	2,27	1378,03	2,42

h/d	I=0,025		I=0,03		I=0,035	
	q (л/с)	V (м/с)	q (л/с)	V (м/с)	q (л/с)	V (м/с)
0,3	391,93	4,19	429,34	4,59	463,74	4,96
0,4	667,38	4,82	731,08	5,28	789,66	5,70
0,5	983,06	5,30	1076,89	5,81	1163,17	6,28
0,6	1314,28	5,66	1439,72	6,20	1555,07	6,70
0,7	1632,89	5,89	1788,75	6,45	1932,07	6,97
0,8	1904,41	5,99	2086,18	6,56	2253,33	7,09
0,9	2078,15	5,91	2276,50	6,48	2458,91	7,00
1,0	1966,12	5,30	2153,78	5,81	2326,35	6,28

h/d	I=0,0045		I=0,005		I=0,0055		I=0,006		I=0,0065	
	q (л/с)	V (м/с)	q (л/с)	V (м/с)	q (л/с)	V (м/с)	q (л/с)	V (м/с)	q (л/с)	V (м/с)
0,3	291,36	2,03	307,12	2,14	322,11	2,24	336,44	2,34	350,18	2,44
0,4	496,13	2,33	522,97	2,46	548,50	2,58	572,89	2,70	596,28	2,81
0,5	730,81	2,57	770,34	2,71	807,94	2,84	843,87	2,97	878,33	3,09
0,6	977,04	2,74	1029,89	2,89	1080,16	3,03	1128,19	3,17	1174,26	3,30
0,7	1213,90	2,85	1279,56	3,01	1342,02	3,16	1401,69	3,30	1458,93	3,43
0,8	1415,75	2,90	1492,33	3,06	1565,17	3,21	1634,77	3,35	1701,52	3,49
0,9	1544,91	2,87	1628,48	3,02	1707,96	3,17	1783,91	3,31	1856,75	3,44
1,0	1461,62	2,57	1540,69	2,71	1615,89	2,84	1687,74	2,97	1756,65	3,09

Таблицы для DN/OD 1000

h/d	I=0,0005		I=0,0006		I=0,0007		I=0,0008		I=0,0009	
	q (л/с)	V (м/с)	q (л/с)	V (м/с)	q (л/с)	V (м/с)	q (л/с)	V (м/с)	q (л/с)	V (м/с)
0,3	97,12	0,68	106,39	0,74	114,92	0,80	122,85	0,86	130,30	0,91
0,4	165,38	0,78	181,16	0,85	195,68	0,92	209,19	0,98	221,88	1,04
0,5	243,60	0,86	266,85	0,94	288,24	1,01	308,14	1,08	326,83	1,15
0,6	325,68	0,91	356,76	1,00	385,35	1,08	411,96	1,16	436,95	1,23
0,7	404,63	0,95	443,25	1,04	478,77	1,13	511,83	1,20	542,87	1,28
0,8	471,92	0,97	516,96	1,06	558,38	1,14	596,93	1,22	633,14	1,30
0,9	514,97	0,96	564,12	1,05	609,32	1,13	651,39	1,21	690,90	1,28
1,0	487,21	0,86	533,71	0,94	576,47	1,01	616,27	1,08	653,66	1,15

h/d	I=0,007		I=0,0075		I=0,008		I=0,009		I=0,01	
	q (л/с)	V (м/с)	q (л/с)	V (м/с)	q (л/с)	V (м/с)	q (л/с)	V (м/с)	q (л/с)	V (м/с)
0,3	363,39	2,53	376,15	2,62	388,48	2,71	412,05	2,87	434,34	3,03
0,4	618,79	2,91	640,51	3,01	661,51	3,11	701,64	3,30	739,59	3,48
0,5	911,48	3,21	943,47	3,32	974,42	3,43	1033,52	3,63	1089,43	3,83
0,6	1218,58	3,42	1261,35	3,54	1302,72	3,66	1381,74	3,88	1456,48	4,09
0,7	1514,00	3,56	1567,14	3,69	1618,53	3,81	1716,71	4,04	1809,58	4,26
0,8	1765,75	3,62	1827,72	3,75	1887,67	3,87	2002,17	4,10	2110,47	4,33
0,9	1926,84	3,57	1994,47	3,70	2059,88	3,82	2184,83	4,05	2303,01	4,27
1,0	1822,96	3,21	1886,95	3,32	1948,83	3,43	2067,05	3,63	2178,86	3,83

h/d	I=0,001		I=0,0011		I=0,0012		I=0,0013		I=0,0014	
	q (л/с)	V (м/с)	q (л/с)	V (м/с)	q (л/с)	V (м/с)	q (л/с)	V (м/с)	q (л/с)	V (м/с)
0,3	137,35	0,96	144,05	1,00	150,46	1,05	156,60	1,09	162,51	1,13
0,4	233,88	1,10	245,30	1,15	256,20	1,21	266,66	1,26	276,73	1,30
0,5	344,51	1,21	361,32	1,27	377,39	1,33	392,80	1,38	407,63	1,43
0,6	460,58	1,29	483,06	1,36	504,54	1,42	525,14	1,47	544,97	1,53
0,7	572,24	1,35	600,17	1,41	626,86	1,47	652,45	1,53	677,08	1,59
0,8	667,39	1,37	699,97	1,43	731,09	1,50	760,94	1,56	789,67	1,62
0,9	728,28	1,35	763,82	1,42	797,79	1,48	830,36	1,54	861,71	1,60
1,0	689,02	1,21	722,65	1,27	754,78	1,33	785,60	1,38	815,25	1,43

h/d	I=0,02		I=0,03		I=0,04	
	q (л/с)	V (м/с)	q (л/с)	V (м/с)	q (л/с)	V (м/с)
0,3	614,25	4,28	752,30	5,24	868,68	6,05
0,4	1045,94	4,92	1281,01	6,03	1479,19	6,96
0,5	1540,69	5,42	1886,95	6,63	2178,86	7,66
0,6	2059,78	5,78	2522,70	7,08	2912,97	8,18
0,7	2559,13	6,02	3134,28	7,37	3619,15	8,51
0,8	2984,66	6,12	3655,45	7,49	4220,95	8,65
0,9	3256,95	6,04	3988,94	7,40	4606,03	8,54
1,0	3081,37	5,42	3773,89	6,63	4357,72	7,66

h/d	I=0,0015		I=0,0016		I=0,0017		I=0,0018		I=0,0019	
	q (л/с)	V (м/с)	q (л/с)	V (м/с)	q (л/с)	V (м/с)	q (л/с)	V (м/с)	q (л/с)	V (м/с)
0,3	168,22	1,17	173,74	1,21	179,08	1,25	184,27	1,28	189,32	1,32
0,4	286,44	1,35	295,84	1,39	304,94	1,44	313,78	1,48	322,38	1,52
0,5	421,93	1,48	435,77	1,53	449,18	1,58	462,21	1,63	474,87	1,67
0,6	564,09	1,58	582,59	1,64	600,52	1,69	617,93	1,73	634,87	1,78
0,7	700,85	1,65	723,83	1,70	746,11	1,75	767,74	1,81	788,78	1,85
0,8	817,38	1,68	844,19	1,73	870,17	1,78	895,40	1,84	919,93	1,89
0,9	891,95	1,65	921,21	1,71	949,56	1,76	977,09	1,81	1003,86	1,86
1,0	843,87	1,48	871,54	1,53	898,37	1,58	924,41	1,63	949,74	1,67

Таблицы для DN/OD 1200

h/d	I=0,0005		I=0,0006		I=0,0007		I=0,0008		I=0,0009	
	q (л/с)	V (м/с)	q (л/с)	V (м/с)	q (л/с)	V (м/с)	q (л/с)	V (м/с)	q (л/с)	V (м/с)
0,3	160,15	0,76	175,44	0,83	189,49	0,90	202,58	0,96	214,87	1,02
0,4	272,71	0,88	298,74	0,96	322,67	1,04	344,95	1,11	365,87	1,18
0,5	401,70	0,96	440,04	1,06	475,30	1,14	508,12	1,22	538,94	1,29
0,6	537,04	1,03	588,30	1,13	635,44	1,22	679,31	1,30	720,52	1,38
0,7	667,24	1,07	730,92	1,17	789,48	1,27	843,99	1,35	895,19	1,44
0,8	778,19	1,09	852,46	1,19	920,76	1,29	984,34	1,38	1044,05	1,46
0,9	849,18	1,08	930,23	1,18	1004,76	1,27	1074,14	1,36	1139,29	1,44
1,0	803,40	0,96	880,08	1,06	950,60	1,14	1016,23	1,22	1077,88	1,29

h/d	I=0,0045		I=0,005		I=0,0055		I=0,006		I=0,0065	
	q (л/с)	V (м/с)	q (л/с)	V (м/с)	q (л/с)	V (м/с)	q (л/с)	V (м/с)	q (л/с)	V (м/с)
0,3	480,46	2,28	506,44	2,41	531,16	2,53	554,78	2,64	577,44	2,75
0,4	818,12	2,63	862,37	2,77	904,47	2,91	944,68	3,03	983,26	3,16
0,5	1205,10	2,89	1270,29	3,05	1332,29	3,20	1391,53	3,34	1448,35	3,48
0,6	1611,13	3,09	1698,28	3,25	1781,17	3,41	1860,37	3,56	1936,34	3,71
0,7	2001,71	3,21	2109,99	3,39	2212,97	3,55	2311,37	3,71	2405,76	3,86
0,8	2334,56	3,27	2460,84	3,44	2580,95	3,61	2695,71	3,77	2805,79	3,93
0,9	2547,54	3,23	2685,34	3,40	2816,41	3,57	2941,65	3,72	3061,76	3,88
1,0	2410,20	2,89	2540,58	3,05	2664,58	3,20	2783,06	3,34	2896,70	3,48

h/d	I=0,001		I=0,0011		I=0,0012		I=0,0013		I=0,0014	
	q (л/с)	V (м/с)	q (л/с)	V (м/с)	q (л/с)	V (м/с)	q (л/с)	V (м/с)	q (л/с)	V (м/с)
0,3	226,49	1,08	237,54	1,13	248,11	1,18	258,24	1,23	267,99	1,27
0,4	385,67	1,24	404,49	1,30	422,48	1,36	439,73	1,41	456,33	1,47
0,5	568,09	1,36	595,82	1,43	622,31	1,49	647,72	1,55	672,17	1,61
0,6	759,49	1,46	796,56	1,53	831,98	1,59	865,96	1,66	898,64	1,72
0,7	943,61	1,51	989,67	1,59	1033,68	1,66	1075,89	1,73	1116,50	1,79
0,8	1100,52	1,54	1154,24	1,62	1205,56	1,69	1254,79	1,76	1302,15	1,82
0,9	1200,92	1,52	1259,54	1,59	1315,54	1,67	1369,26	1,73	1420,95	1,80
1,0	1136,18	1,36	1191,64	1,43	1244,62	1,49	1295,44	1,55	1344,35	1,61

h/d	I=0,007		I=0,0075		I=0,008		I=0,009		I=0,01	
	q (л/с)	V (м/с)	q (л/с)	V (м/с)	q (л/с)	V (м/с)	q (л/с)	V (м/с)	q (л/с)	V (м/с)
0,3	599,23	2,85	620,27	2,95	640,61	3,05	679,47	3,23	716,22	3,41
0,4	1020,38	3,28	1056,19	3,39	1090,83	3,50	1157,00	3,72	1219,58	3,92
0,5	1503,03	3,61	1555,78	3,73	1606,80	3,86	1704,27	4,09	1796,46	4,31
0,6	2009,43	3,85	2079,96	3,98	2148,17	4,12	2278,48	4,37	2401,73	4,60
0,7	2496,57	4,01	2584,20	4,15	2668,95	4,28	2830,84	4,54	2983,97	4,79
0,8	2911,70	4,07	3013,90	4,22	3112,74	4,36	3301,56	4,62	3480,15	4,87
0,9	3177,34	4,02	3288,86	4,16	3396,72	4,30	3602,77	4,56	3797,65	4,81
1,0	3006,05	3,61	3111,56	3,73	3213,60	3,86	3408,54	4,09	3592,92	4,31

h/d	I=0,0015		I=0,0016		I=0,0017		I=0,0018		I=0,0019	
	q (л/с)	V (м/с)	q (л/с)	V (м/с)	q (л/с)	V (м/с)	q (л/с)	V (м/с)	q (л/с)	V (м/с)
0,3	277,39	1,32	286,49	1,36	295,31	1,40	303,87	1,45	312,19	1,48
0,4	472,34	1,52	487,83	1,57	502,85	1,62	517,42	1,66	531,60	1,71
0,5	695,77	1,67	718,58	1,72	740,70	1,78	762,17	1,83	783,06	1,88
0,6	930,19	1,78	960,69	1,84	990,26	1,90	1018,97	1,95	1046,89	2,01
0,7	1155,69	1,86	1193,59	1,92	1230,32	1,97	1265,99	2,03	1300,68	2,09
0,8	1347,86	1,89	1392,06	1,95	1434,90	2,01	1476,50	2,07	1516,96	2,12
0,9	1470,82	1,86	1519,06	1,92	1565,81	1,98	1611,21	2,04	1655,36	2,10
1,0	1391,53	1,67	1437,17	1,72	1481,40	1,78	1524,35	1,83	1566,12	1,88

h/d	I=0,02		I=0,03		I=0,04	
	q (л/с)	V (м/с)	q (л/с)	V (м/с)	q (л/с)	V (м/с)
0,3	1012,89	4,82	1240,53	5,90	1432,44	6,81
0,4	1724,75	5,54	2112,38	6,79	2439,16	7,84
0,5	2540,58	6,10	3111,56	7,47	3592,92	8,62
0,6	3396,56	6,51	4159,92	7,97	4803,46	9,20
0,7	4219,97	6,77	5168,39	8,30	5967,94	9,58
0,8	4921,68	6,89	6027,80	8,43	6960,31	9,74
0,9	5370,69	6,80	6577,72	8,33	7595,30	9,62
1,0	5081,15	6,10	6223,12	7,47	7185,83	8,62

h/d	I=0,002		I=0,0025		I=0,003		I=0,0035		I=0,004	
	q (л/с)	V (м/с)	q (л/с)	V (м/с)	q (л/с)	V (м/с)	q (л/с)	V (м/с)	q (л/с)	V (м/с)
0,3	320,30	1,52	358,11	1,70	392,29	1,87	423,72	2,02	452,98	2,15
0,4	545,41	1,75	609,79	1,96	667,99	2,15	721,51	2,32	771,33	2,48
0,5	803,40	1,93	898,23	2,16	983,96	2,36	1062,80	2,55	1136,18	2,73
0,6	1074,09	2,06	1200,86	2,30	1315,48	2,52	1420,88	2,72	1518,99	2,91
0,7	1334,47	2,14	1491,99	2,39	1634,39	2,62	1765,34	2,83	1887,23	3,03
0,8	1556,37	2,18	1740,08	2,43	1906,16	2,67	2058,89	2,88	2201,04	3,08
0,9	1698,36	2,15	1898,82	2,40	2080,06	2,63	2246,72	2,84	2401,84	3,04
1,0	1606,80	1,93	1796,46	2,16	1967,92	2,36	2125,60	2,55	2272,36	2,73

Приложение Д
(справочное)

Справочные таблицы строительных материалов.

Таблица Д 1. Укладка труб «PRO AQUA PROKAN» на грунтовое плоское основание, гравийно-щебёночное или бетонную подготовку с засыпкой песком с повышенной степенью уплотнения»

Номинальный диаметр трубы	Наружный диаметр трубы Dн, мм	Ширина траншеи В, мм		Ширина подготовки b, мм	Расход материалов на 10 п.м. трубопровода м³									
		с откосами 1:0,5 и круче	с откосами 1:0,5		Подготовка		Засыпка песком с повышенной степенью уплотнения							
					в траншее с откосами 1:0,5	в траншее с откосами 1:0,85		в траншее с откосами 1:1						
		с откосами 1:0,5 и круче	с откосами 1:0,5				гравийно-щебёночная или бетон класса В15		из песка	в траншее с откосами 1:n				
DN/ID 150	169,9	960	660	260	0,39	1,44	1,55	1,16	1,18	1,22	4,22	5,96	5,81	6,33
DN/ID 200	224,5	1000	700	300	0,45	1,50	1,61	1,22	1,24	1,28	4,87	7,04	6,99	7,64
DN/ID 250	281,8	1050	750	350	0,53	1,58	1,69	1,30	1,32	1,35	5,51	8,09	7,63	8,93
DN/ID 300	338,7	1200	900	500	0,75	1,68	1,80	1,40	1,42	1,46	6,28	9,31	8,90	10,41
DN/ID 400	449,5	1300	1000	600	0,90	1,80	1,91	1,52	1,54	1,58	7,45	11,46	11,19	13,20
DN/ID 500	572,2	1430	1130	730	1,10	1,95	2,06	1,67	1,69	1,73	8,77	13,89	13,83	16,39
DN/ID 600	683,9	1430	1130	900	1,35	2,15	2,26	1,86	1,89	1,92	10,41	16,77	16,99	20,17
DN/ID 800	914,0	1600	1300	1100	1,65	2,40	2,51	5,12	2,14	2,18	12,88	22,22	23,22	27,89
DN/ID 1000	1155,9	1800	1500	1300	1,95	2,70	2,81	2,42	2,44	2,48	15,71	28,24	30,19	36,45

Примечание

- Объемы работ даны при способе укладки отдельными трубами.
- При укладке труб на участках пересечения с автомобильными дорогами, улицами, проездами площадками населенных пунктов и промышленных площадок, имеющими покрытия усовершенствованного типа, засыпка траншеи на всю глубину должна производиться песчаным грунтом с послойным уплотнением до $K_{уп} \geq 0,95$.
- Удельный вес грунта в сухом состоянии при повышенной степени уплотнения должен быть не менее $1,5 \text{ т/м}^3$ при засыпке песком и супесями и $1,6 \text{ т/м}^3$ при засыпке суглинками и глинами.

Таблица Д2. Укладка труб «PRO AQUA PROKAN» на железобетонное основание с засыпкой песком с повышенной степенью уплотнения»

Номинальный диаметр трубы	Наружный диаметр трубы Dн, мм	Ширина траншеи В, мм		Ширина подготовки b1, мм	Ширина основания b, мм
		с откосами 1:0,5 и круче	с откосами положе 1:0,5		
DN/ID 150	169,9	960	660	560	460
DN/ID 200	224,5	1000	700	600	500
DN/ID 250	281,8	1050	750	650	550
DN/ID 300	338,7	1120	820	720	620
DN/ID 400	449,5	1200	1000	800	700
DN/ID 500	572,2	1300	1000	900	800
DN/ID 600	683,9	1430	1130	1030	930
DN/ID 800	914,0	1600	1300	1200	1100
DN/ID 1000	1155,0	1800	1500	1400	1300

Примечание

- Объемы работ даны при способе укладки отдельными трубами.
- При укладке труб на участках пересечения с автомобильными дорогами, улицами, проездами и площадками населенных пунктов и промышленных площадок, имеющими покрытия усовершенствованного типа, засыпка траншеи на всю глубину должна производиться песчаным грунтом с послойным уплотнением до $K_{уп} \geq 0,95$.
- Удельный вес грунта в сухом состоянии при повышенной степени уплотнения должен быть не менее $1,5 \text{ т/м}^3$ при засыпке песком и супесями и $1,6 \text{ т/м}^3$ при засыпке суглинками и глинами.
- Конструкция арматурной сетки С1 (рисунок Д.1)

Таблица ДЗ. Таблица расхода материала на 10 п.м. железобетонного основания.

Расход материалов на 10 п.м. трубопровода м³														
Номинальный диаметр трубы	Наружный диаметр трубы DN, мм	Марка сетки	Основание железобетонное		Подготовка из песка			Засыпка песком с повышенной степенью уплотнения						
			бетон класса В22,5 м³	арматурная сталь, кг	в траншее с креплениями	в траншее с откосами 1:п		в траншее с креплениями	в траншее с откосами 1:п					
						1:0,5	1:0,75		1:0,85	1:0,5	1:0,75	1:0,85		
DN/ID 150	169,9	C1-1	0,56	43,6	2,44	3,05	2,31	2,43	2,62	4,22	6,88	6,84	7,37	8,17
DN/ID 200	224,8	C1-2	0,60	53,3	2,50	3,11	2,37	2,49	2,68	4,87	8,10	8,13	8,78	9,75
DN/ID 250	281,8	C1-3	0,65	54,3	2,58	3,19	2,44	2,57	2,75	5,51	9,26	9,39	10,14	11,27
DN/ID 300	338,7	C1-4	0,72	64,5	2,68	3,29	2,55	2,67	2,86	6,28	10,60	10,83	11,69	12,98
DN/ID 400	449,5	C1-5	0,80	57,3	2,80	3,41	2,67	2,79	2,98	7,45	12,97	13,46	14,57	16,23
DN/ID 500	572,2	C1-6	0,90	59,2	2,95	3,56	2,82	2,94	3,13	8,77	15,64	16,45	17,82	19,88
DN/ID 600	683,9	C1-7	1,03	69,5	3,15	3,76	3,01	3,14	3,32	10,41	18,75	19,96	21,62	24,12
DN/ID 800	914,0	C1-8	1,20	82,9	3,40	4,01	3,27	3,39	3,58	12,88	24,67	26,89	29,25	32,79
DN/ID 1000	1155,0	C1-9	1,40	104,6	3,70	4,31	3,57	3,69	3,88	15,71	31,12	34,51	37,59	42,21

Ведомость расхода стали на 10 п.м. железобетонного основания, кг

Номинальный диаметр трубы	Марка изделия	Размеры, мм			n	поз.	Наименование	Кол-во	Масса 1 деталь., кг	Масса, кг
		A	a	c						
DN/ID 150	C 1-1	410	100	55	3	1	∅ 12 A-I L= 10000	4	8,88	43,62
						2	∅ 8 A-I L= 410	50	0,162	
DN/ID 200	C 1-2	450	100	25	4	1	∅ 12 A-I L= 10000	5	8,88	53,30
						2	∅ 8 A-I L= 450	50	0,178	
DN/ID 250	C 1-3	500	100	50	4	1	∅ 12 A-I L= 10000	5	8,88	54,30
						2	∅ 8 A-I L= 500	50	0,198	
DN/ID 300	C 1-4	570	100	35	5	1	∅ 12 A-I L= 10000	6	8,88	64,53
						2	∅ 8 A-I L= 570	50	0,225	
DN/ID 400	C 1-5	650	150	25	4	1	∅ 12 A-I L= 10000	5	8,88	57,25
						2	∅ 8 A-I L= 650	50	0,257	
DN/ID 500	C 1-6	750	150	75	4	1	∅ 12 A-I L= 10000	5	8,88	59,20
						2	∅ 8 A-I L= 750	50	0,296	
DN/ID 600	C 1-7	820	150	35	5	1	∅ 12 A-I L= 1000	6	8,88	69,48
						2	∅ 8 A-I L= 820	50	0,324	
DN/ID 800	C 1-8	1050	150	75	6	1	∅ 12 A-I L= 10000	7	8,88	82,91
						2	∅ 8 A-I L= 1050	50	0,415	
DN/ID 1000	C 1-9	1250	150	25	8	1	∅ 12 A-I L= 10000	9	8,88	104,62
						2	∅ 8 A-I L= 1250	50	0,494	

Конструкция сетки C1

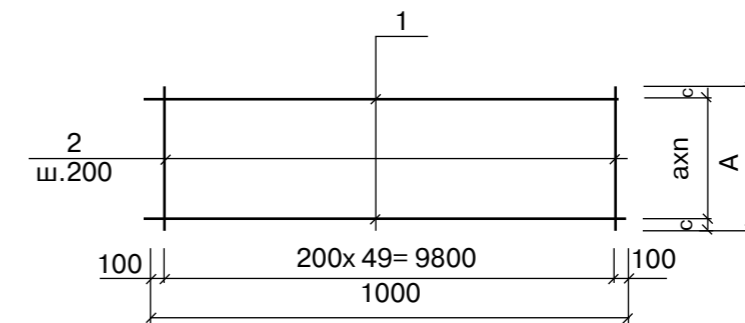
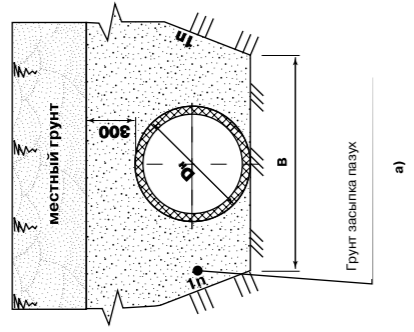
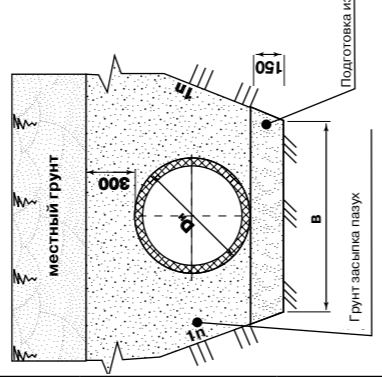
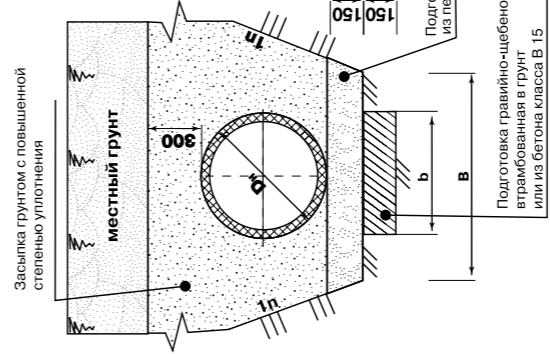
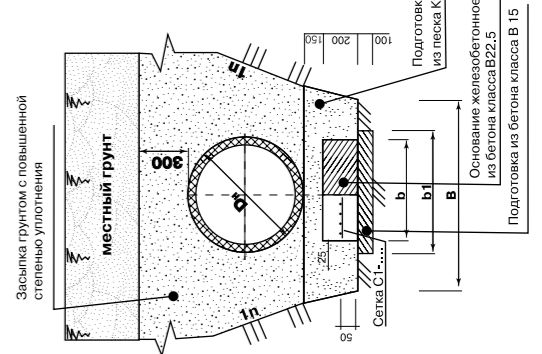


Рисунок Д.1 - Конструкция арматурной сетки C1

Справочная таблица с пределами применения
полипропиленовых гофрированных труб «PRO AQUA PROKAN»

Грунты основания	Схемы укладки труб	Требования к грунтам засыпки пазух	Пределная высота засыпки над верхом трубы в метрах для гофрированных полипропиленовых труб «PRO AQUA PROKAN» диаметрами от 150-1000мм.	Пределная высота засыпки над верхом трубы в метрах для гофрированных полипропиленовых труб «PRO AQUA PROKAN»
Песок (кроме гравелистого) с расчётным сопротивлением R_0 не менее 0,1 Мпа (1 кгс/см ²)		Местный грунт с послойным разравниванием и уплотнением	Не применять	Не применять
		Песок (кроме пылеватого) с уплотнением $K_{уп} \geq 0,92$	6,0	6,0
Глинистые, гравелистые грунты, крупно-обломочные скальные породы с расчётным сопротивлением R_0 не менее 0,1 Мпа (1 кгс/см ²)		Местный грунт с послойным разравниванием и уплотнением	Не применять	Не применять
		Песок (кроме пылеватого) с уплотнением $K_{уп} \geq 0,92$	6,5	6,0
		Песок (кроме пылеватого) с уплотнением $K_{уп} \geq 0,95$	6,5	8,0

Водонасыщенные грунты с расчётным сопротивлением R_0 не менее 0,1 Мпа (1 кгс/см ²)		Местный грунт с послойным разравниванием и уплотнением	Не применять	Не применять
		Песок (кроме пылеватого) с уплотнением $K_{уп} \geq 0,92$	5,0	6,0
		Песок (кроме пылеватого) с уплотнением $K_{уп} \geq 0,95$	6,5	8,0
Грунты с расчётным сопротивлением R_0 не менее 0,1 Мпа (1 кгс/см ²) с возможной неравномерной осадкой.)		Местный грунт с послойным разравниванием и уплотнением	Не применять	Не применять
		Песок (кроме пылеватого) с уплотнением $K_{уп} \geq 0,92$	5,0	6,0
		Песок (кроме пылеватого) с уплотнением $K_{уп} \geq 0,95$	6,5	8,0

Библиография

- [1] Технические условия
ТУ 2248-007-16965449-2016
Трубы гофрированные двухслойные и фасонные части к ним из полипропилена блоксополимера для систем наружной канализации
- [2] Европейский стандарт
EN 476:2011 (EN 476:2011)
Компоненты, используемые в дренажных и канализационных системах. Общие требования (General requirements for components used in drains and sewers)
- [3] ISO/TR 10358: 1993
Трубы и фитинги пластмассовые. Сводная таблица классификации по химической стойкости
- [4] Свод правил по проектированию и строительству СП 40-102-2000
Проектирование и монтаж трубопроводов для систем водоснабжения и канализации из полимерных материалов. Общие требования
- [5] Европейский стандарт
EN 13476-1 :2007 (EN 13476-1 :2007)
Трубопроводы из пластмасс для безнапорных подземных систем канализации и дренажа - Трубопроводы со структурированной стенкой из непластифицированного поливинилхлорида (PVC-U), полипропилена (PP) и полиэтилена (PE) - Часть 1: Общие требования и рабочие характеристики (Plastics piping systems for nonpressure underground drainage and sewerage -Structured-wall piping systems of unplasticized poly(vinyl chloride) (PVC-U), polypropylene (PP) and polyethylene (PE) - Part 1: General requirements and performance characteristics)
- [6] СНиП 3.05.04-85*
Наружные сети и сооружения водоснабжения и канализации
- [7] СНиП 12-04-2002
Безопасность труда в строительстве. Часть 2. Строительное производство
- [8] СанПиН 2.2.3.1384-03
Гигиенические требования к организации строительного производства и строительных работ
- [9] Пособие к СН 550-82
Пособие по проектированию технологических трубопроводов из пластмассовых труб (к СН 550-82)

СТО 68123978-001-2015

УДК 628.252-036.742:006.354

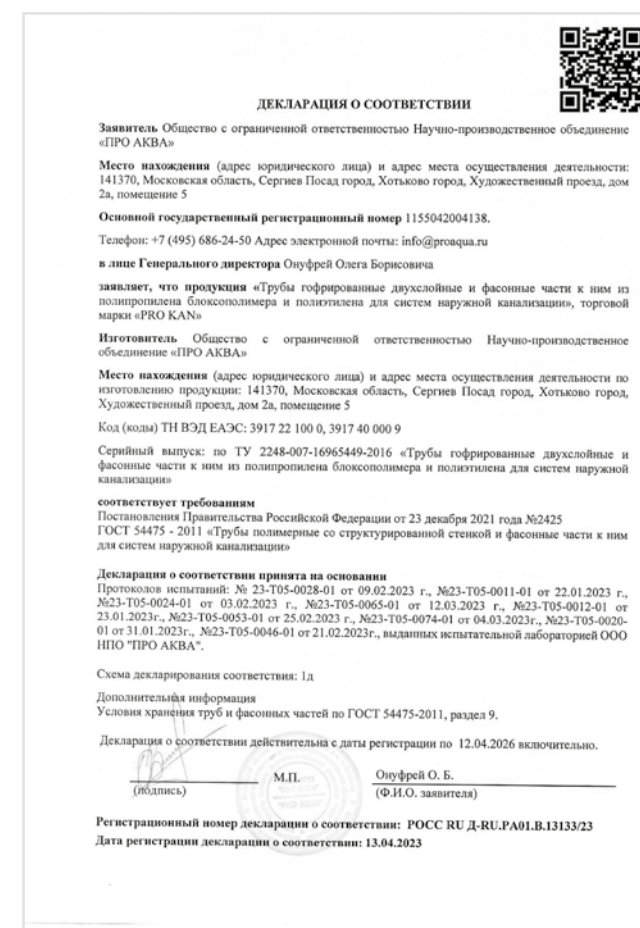
ОКС 93030

ОСК 23.040.01

23.040.20

91.140.60

Ключевые слова: трубы полимерные, наружная канализация, полипропилен, трубы со структурированной стенкой, правила по проектированию и монтажу



 LUNDA



ВІМ-МОДЕЛИ
для ПО AUTODESK



PROAQUA.PRO



PROKAN.RU



ПОДПИШИСЬ
на нас