

## ДВУХСТУПЕНЧАТЫЕ ГАЗОВЫЕ ГОРЕЛКИ С НИЗКИМИ ВЫБРОСАМИ ОКСИДОВ АЗОТА (LOW NO<sub>x</sub>)

### СЕРИЯ GULLIVER BSD



Артикул	Наименование	Мощность кВт
3761512	BS1D	16/19 – 52
3761612	BS2D	35/40 – 91
3761618	BS2D TL	35/40 – 91
3761716	BS3D	65/80 – 200
3761718	BS3D TL	65/80 – 200
3761816	BS4D	110/140 – 250
3761818	BS4D TL	110/140 – 250

Двухступенчатые газовые горелки с низкими выбросами оксидов азота серии **GULLIVER BSD** разработаны для использования в бытовых теплогенераторах небольшой мощности. Низкие выбросы оксидов азота при работе горелок этой серии позволяют использовать их в тех местах, где есть ограничения по выбросам вредных веществ в окружающую среду. Эта серия горелок включает в себя четыре типоразмера мощностью от 16 до 250 кВт.

### Функциональные характеристики

- фронтальный доступ ко всем узлам горелки;
- настройка горелки без снятия с теплогенератора;
- наличие воздушной заслонки, закрывающейся при выключении горелки (предотвращает потери тепла через дымоход теплогенератора);
- наличие подвижного фланца горелки (позволяет подобрать оптимальную длину головки горелки)
- система самодиагностики с возможностью подключения к PC;
- пониженный уровень шума

### Технические характеристики

Модель		BS1D	BS2D	BS3D	BS4D
Тип регулировки		Двухступенчатый			
Серво-двигатель	тип	R.B.L.			
	Время работы	с 6 – 28			
Мощность	кВт	16/19-52	35/40-91	65/75-200	110/140-250
	Мкал/ч	13,8-44,7	30,1 - 78,2	55,9 - 171,9	94,6 - 214,9
Рабочая температура	°С мин/макс	0 / 40			
Низшая теплотворная способность газа	кВт·ч/нм <sup>3</sup>	10			
Плотность газа	кг/нм <sup>3</sup>	0,71			
Расход газа	нм <sup>3</sup> /ч	1,6 - 5,2	3,5 - 9	6,5 – 19	11-24,6
Вентилятор	Тип	Центробежный с выпуклыми лопастями			
Макс. температура воздуха	°С	40			
Электропитание	Фазы/Гц/Вольт	1/50/230 ±10%			
Автомат горения	Тип	RMG 569			
Обща электрическая мощность	кВт	0,15	0,18	0,35	0,43
Степень защиты	IP	40			
Мощность электродвигателя	кВт	0,15	0,18	0,35	0,43
Номинальный ток двигателя	А	0,8	0,8	1,8	1,9
Пусковой ток двигателя	А	3	3	3	8,5
Степень защиты двигателя	IP	20			
Трансформатор розжига		Встроен в автомат горения			
Работа		прерывистая (каждые 24 часа по крайней мере одна остановка)			
Звуковое давление	дБ (А)	61	62	66	71
Выбросы CO	мг/кВт·ч	<40			
Выбросы NO <sub>x</sub>	мг/кВт·ч	<80 (3 класс EN 676)			

### Базовые условия

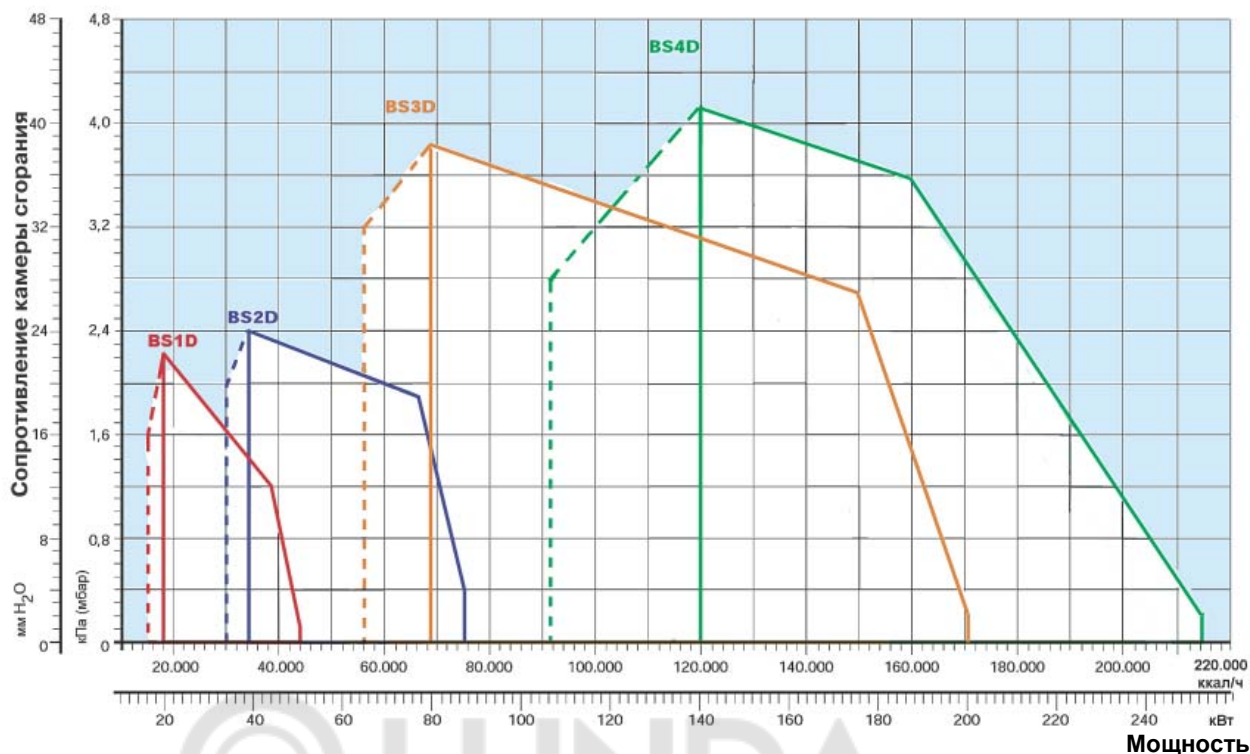
Температура: 20°С

Давление: 1013,5 мбар

Высота над уровнем моря: 0 метров

Уровень шума измерен на расстоянии 1 метра от горелки

## Диаграмма рабочей области



Реальный рабочий диапазон для подбора горелки

Рабочий диапазон при работе на 1-й ступени

### Испытательные условия соответствуют:

Температура: 20°C

Давление: 1013,5 мбар

Высота над уровнем моря: 0 метров

### Стандартная комплектация

Подвижный фланец горелки – 1 шт.

Теплоизолирующая прокладка для фланца горелки – 1 шт.

Винты для крепления фланца горелки к теплогенератору – 4 шт.

4-х штырьковая вилка – 1 шт.

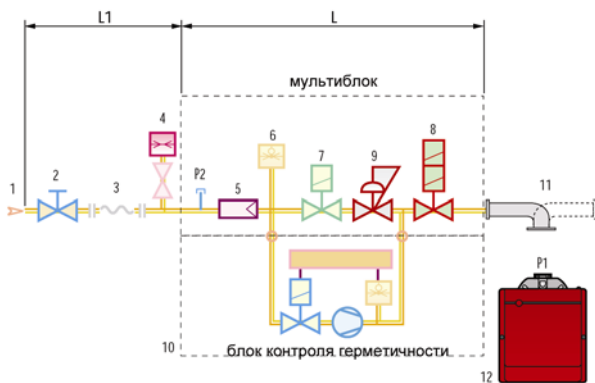
Инструкция по монтажу и эксплуатации – 1 шт.

Спецификация запасных частей – 1 шт.

### Подача газа на горелку

В качестве газовой арматуры с горелками серии BSD используются газовые мультиблоки серии MBZRDLE моделей: 405 (артикул 3970539), 405 (артикул 3970540), 407 (артикул 3970538), 407 (артикул 3970541), 410, 412.

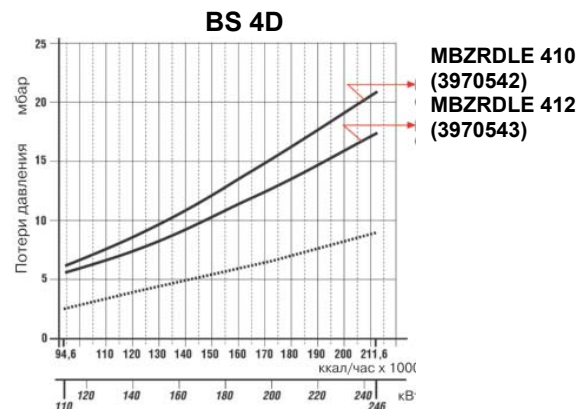
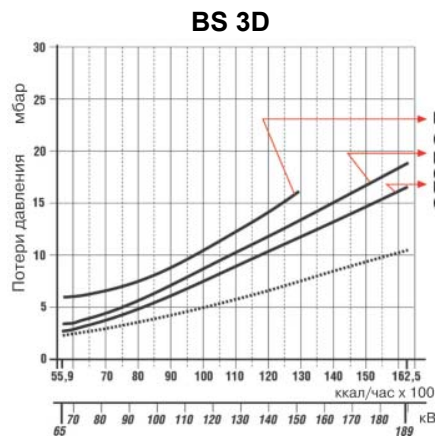
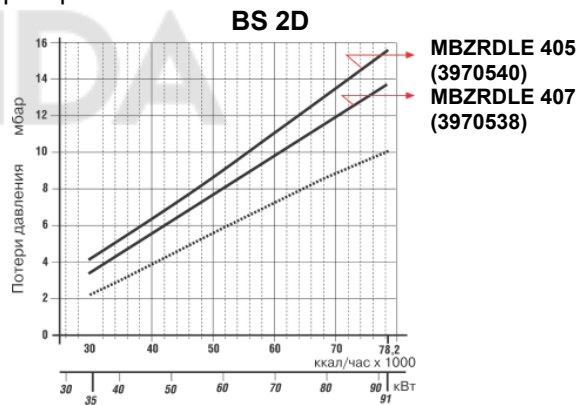
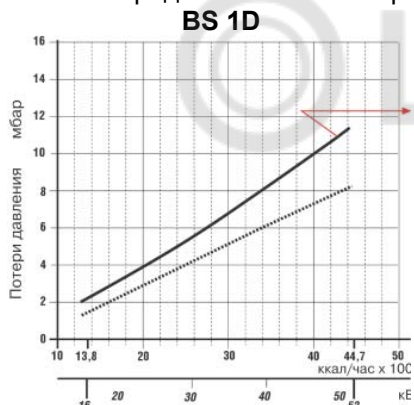
Подвод газа к горелке может быть осуществлен как с правой, так и с левой стороны. Дополнительно мультиблок может быть укомплектован блоком контроля герметичности клапанов.



- 1 Подающий газопровод
  - 2 Ручной запорный кран
  - 3 Антивибрационная вставка
  - 5 Манометр давления газа
  - 6 Фильтр
  - 7 Реле минимального давления газа
  - 8 Предохранительный электромагнитный газовый клапан
  - 9 Регулирующий электромагнитный клапан 1-й и 2-й ступени с функцией замедленного открывания
  - 10 Стабилизатор давления газа
  - 11 Блок контроля герметичности клапанов (7; 8)
  - 12 Адаптер
  - 13 Горелка
- P2 Штуцер замера давления перед фильтром  
 L Газовый мультиблок  
 L1 Часть схемы выполняемая монтажной организацией

## Графики подбора мультиблоков к горелкам

На графиках показаны минимальные потери давления на горелках для различных мультиблоков, которые можно использовать с этими горелками. Для определения минимального давления газа перед мультиблоком, к потерям давления, определенным по графику, необходимо прибавить аэродинамическое сопротивление теплогенератора.



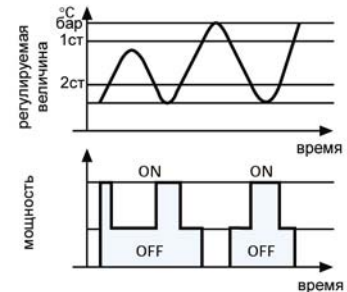
На графике показана зависимость потери давления на головке горелки и газовом мультиблоке (сплошная линия) и на головке горелки (пунктирная линия) от мощности теплогенератора.

## Подача воздуха на горение

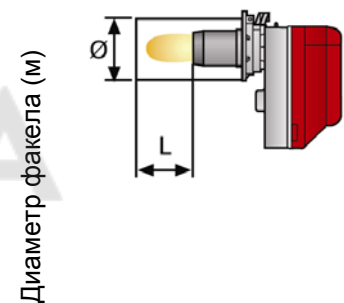
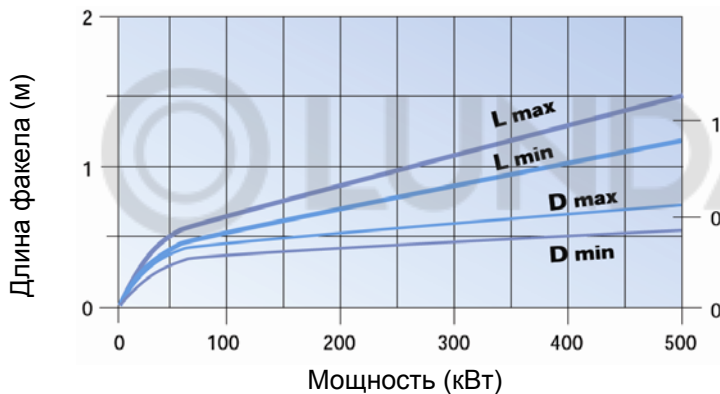
Регулировка подачи воздуха на горение осуществляется посредством изменения положения воздушной заслонки. При переходе со ступени на ступень воздушная заслонка меняет свое положение с помощью сервопривода. При выключении горелки воздушная заслонка закрывается автоматически.

## Режим работы горелки

Все модели серии **Gulliver BSD** работают в двухступенчатом режиме.



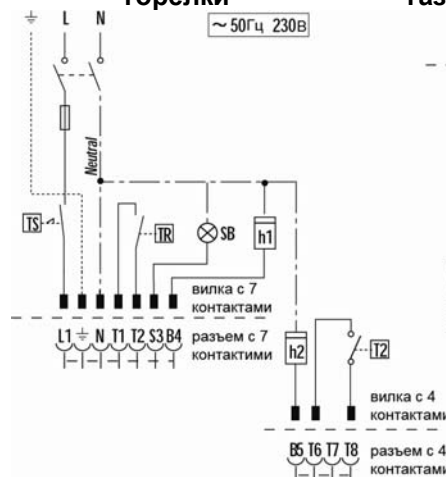
## Размеры факела горелки



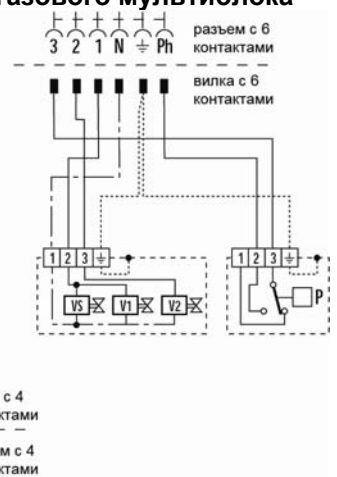
## Электрические подключения

- h1 Счетчик часов работы 1-й ступени
- h2 Счетчик часов работы 2-й ступени
- SB Световой индикатор аварийной остановки
- TR Регулирующий термостат
- TS Аварийный термостат (с ручным взводом)
- T2 Термостат 2-й ступени
- VS Предохранительный клапан
- V1 Клапан 1-й ступени
- V2 Клапан 2-й ступени
- P Реле минимального давления газа
- F Плавкий предохранитель

### Электрическая схема горелки



### Электрическая схема газового мультиблока

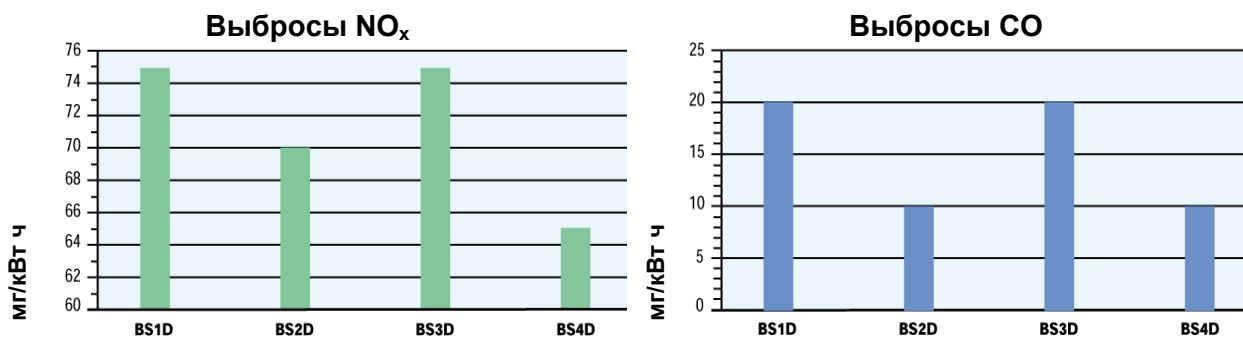


В таблице приведены сечения питающих кабелей и типы плавких предохранителей, которые необходимо использовать с горелками серии **Gulliver BSD**.

Модель	BS1D	BS2D	BS3D	BS4D
	230 В	230 В	230 В	230 В
F А	6	6	6	T6
L мм <sup>2</sup>	1	1	1	1

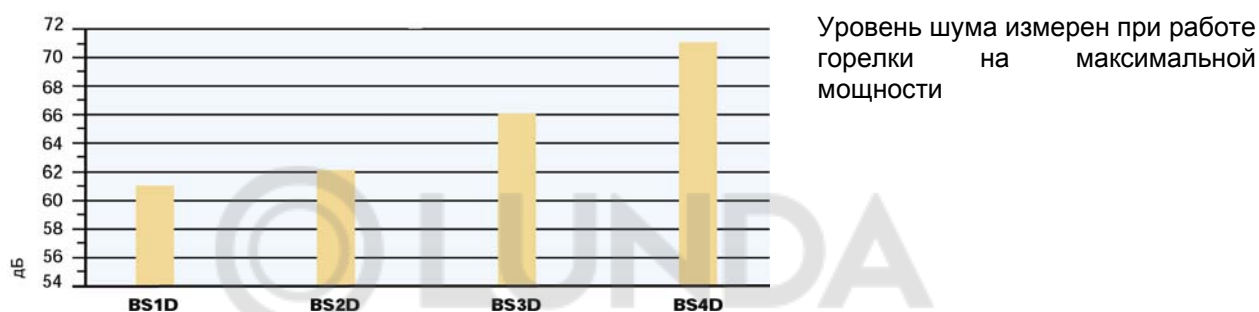
F - плавкий предохранитель  
L - сечение проводников

## Выбросы вредных веществ в атмосферу

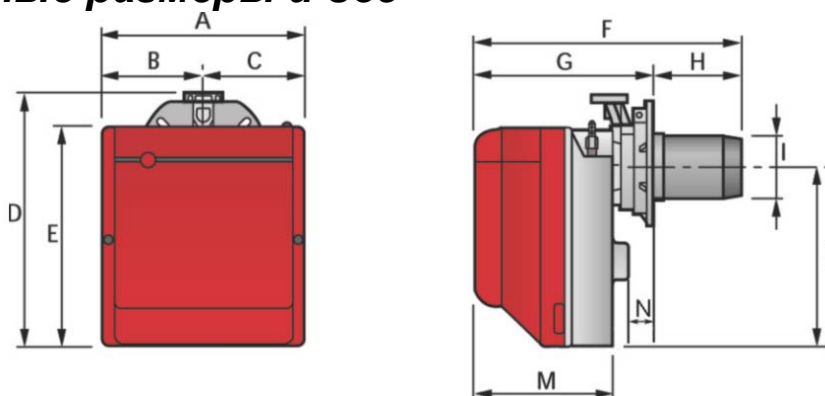


Данные по выбросам NO<sub>x</sub> и CO соответствуют 3 классу (по Европейским нормам EN 676). Данные измерены при работе на максимальной мощности.

## Уровень шума

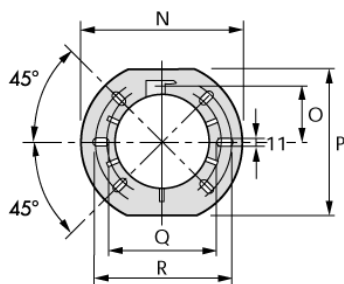


## Габаритные размеры и вес



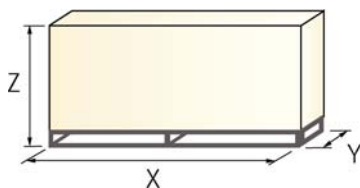
Модель	A	B	C	D	E	G	H	I	L	M	N
<b>BS1D</b>	234	122	112	295	254	230-276	116-70	89	210	174	41
<b>BS2D</b>	255	125,5	125,5	325	280	238-252	114-100	106	230	174	45
<b>BS2D TL</b>	255	125,5	125,5	325	280	238-252	280-270	106	230	174	45
<b>BS3D</b>	300	150	150	391	345	262-280	128-110	129	285	196	45
<b>BS3D TL</b>	300	150	150	391	345	262-280	282-267	129	285	196	45
<b>BS4D</b>	300	150	150	392	345	278-301	168-145	137	286	216	45
<b>BS4D TL</b>	300	150	150	392	345	278-301	302-317	137	286	216	45

## Фланец для установки горелки на котел



Модель	N	O	P	Q	R
<b>BS1D</b>	192	66	167	140	170
<b>BS2D (TL)</b>	192	66	167	140	170
<b>BS3D (TL)</b>	216	76,5	201	160	190
<b>BS4D (TL)</b>	218	80,5	203	170	200

## Упаковка



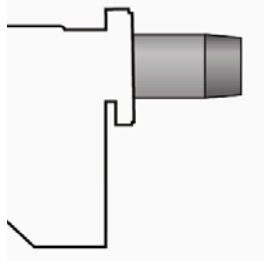
Модель	X	Y	Z	кг
<b>BS1D</b>	395	278	350	11
<b>BS2D</b>	405	298	375	12
<b>BS2D TL</b>	593	300	380	14
<b>BS3D</b>	440	335	440	16
<b>BS3D TL</b>	713	345	445	18
<b>BS4D</b>	510	345	440	18
<b>BS4D TL</b>	713	345	445	20

© LUNDA

## Дополнительные принадлежности

### Удлиннитель головки

Конструкция теплогенератора может предполагать использование горелки серии **Gulliver BSD** с длиной головки большей, чем стандартная. В этом случае необходимо использовать удлинители головок.



Удлиннитель головки			
Горелка	Длина стандартной головки (мм)	Длина длинной головки (мм)	Артикул
<b>BS1D</b>	70 – 116	70 – 160	<b>20031875</b>
<b>BS2D</b>	70 – 116	175 – 185	<b>3001007</b>
<b>BS2D</b>	100 – 114	275 – 285	<b>3001008</b>
<b>BS3D</b>	110 – 128	270 – 285	<b>3001009</b>
<b>BS4D</b>	145 – 168	325 – 340	<b>3001016</b>

### Комплект для работы горелки на сжиженном газе

Для сжигания сжиженного нефтяного газа, существует специальный комплект, который необходимо установить на головку горелки.



Горелка	Артикул
<b>BS1D</b>	<b>3001003</b>
<b>BS2D (TL)</b>	<b>3001004</b>
<b>BS3D (TL)</b>	<b>3001005</b>
<b>BS4D (TL)</b>	<b>3001011</b>

### Комплект для диагностики неисправностей через PC

.Позволяет считывать неисправности непосредственно из памяти автомата горения горелки. Состоит из соединительного кабеля и CD с программным обеспечением.



Горелка	Артикул
<b>BS1D- BS2D – BS3D – BS4D</b>	<b>3002731</b>