

Фланцы воротниковые ГОСТ 12821 (Россия)

Применение

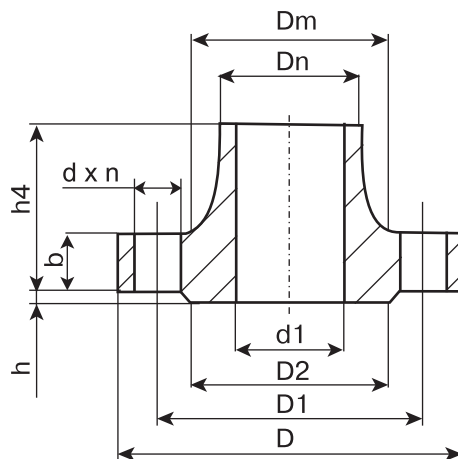
Для энергетической, химической, нефтяной, газовой и других отраслей промышленности.

Возможные исполнения

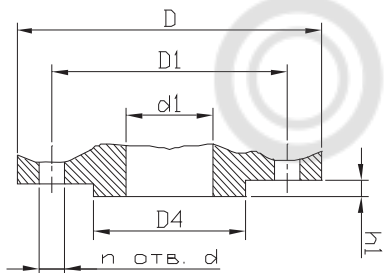
1–5, 8, 9, по ГОСТ 12815.

Возможные материалы

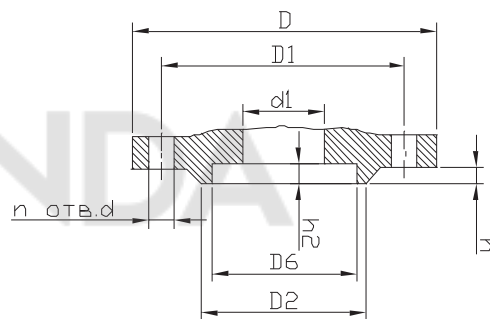
1. Углеродистая сталь (Ст 20).
2. Нержавеющая сталь (12Х18Н10Т).
3. Легированная сталь (09Г2С – морозоустойчивая).



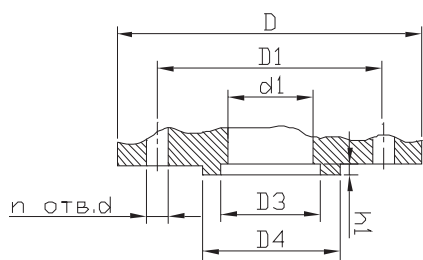
Исполнение 1 с соединительным выступом



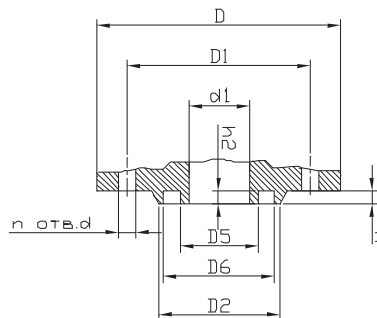
Исполнение 2 с выступом



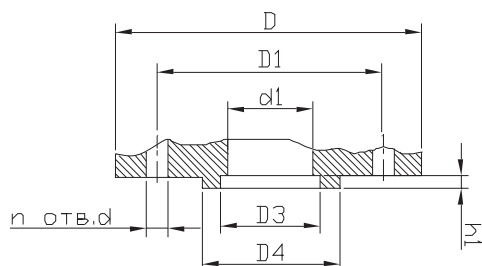
Исполнение 3 с впадиной



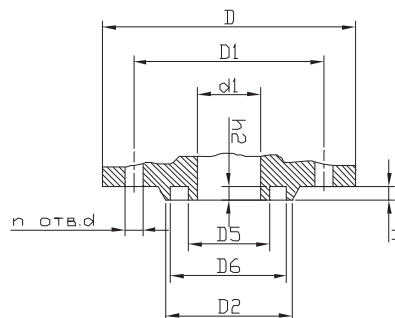
Исполнение 4 с шипом



Исполнение 5 с пазом



Исполнение 8



Исполнение 9



Компания оставляет за собой право вносить конструктивные изменения.

АДЛ — производство и поставки оборудования для инженерных систем

Тел.: +7 (495) 937-89-68, +7 (495) 221-63-78 Факс: +7 (495) 933-85-01/02

E-mail: info@adl.ru www.adl.ru Интернет-магазин: www.valve.ru

Параметры фланцев, PN 16 бар (1,6 МПа)

DN	Размеры, (мм)										Номинальный диаметр болтов или шпилек		Масса фланца исполнения 1, (кг)	n, (шт)						
	d1	b	h4	DN	DN	D	D1	D2	D3	D4	D5	D6		d	ч	h1	h2	Ряд 1	Ряд 2	
10	8	12	33	26	15	90	60	42	24	34	23	35	14	2	4	3	M12	0,59	4	4
15	12	12	33	30	19	95	65	47	29	39	28	40	14	2	4	3	M12	0,68	4	4
20	18	12	36	38	26	105	75	58	36	50	35	51	14	2	4	3	M12	0,87	4	4
25	25	12	38	45	33	115	85	68	43	57	42	58	14	2	4	3	M12	1,05	4	4
32	31	13	40	55	39	135	100	78	51	65	50	66	18	2	4	3	M16	1,54	4	4
40	38	13	42	64	46	145	110	88	61	75	60	76	18	3	4	3	M16	1,85	4	4
50	49	13	45	76	58	160	125	102	73	87	72	88	18	3	4	3	M16	2,28	4	4
65	66	15	47	94	77	180	145	122	95	109	94	110	18	3	4	3	M16	3,19	4	4
80	78	17	50	110	90	195	160	133	106	120	105	121	18	3	4	3	M16	4,21	8	4
100	96	17	50	130	110	215	180	158	129	149	128	150	18	3	4,5	3	M16	4,90	8	8
125	121	19	57	156	135	245	210	184	155	175	154	176	18	3	4,5	3	M16	6,75	8	8
150	146	19	57	180	161	280	240	212	183	203	182	204	22	3	4,5	3	M20	8,30	8	8
200	202	21	58	240	222	335	295	268	239	259	238	260	22	3	4,5	3	M20	11,79	12	12
250	254	23	65	292	278	405	355	320	292	312	291	313	26	3	4,5	3	M24	17,36	12	12
300	303	24	66	346	330	460	410	370	343	363	342	364	26	4	4,5	4	M24	22,76	12	12
350	351	28	70	400	382	520	470	430	395	421	394	422	26	4	5	4	M24	32,04	16	16
400	398	32	75	450	432	580	525	482	447	473	446	474	30	4	5	4	M27	43,00	16	16
500	501	38	90	559	535	710	650	585	549	575	548	576	33	4	5	4	M30	70,97	20	20
600	602	41	90	660	636	840	770	685	649	675	648	676	36	5	-	4	M33	99,3	20	20
800	792	45	95	850	826	1020	950	905	856	882	855	883	39	5	5	4	M36	130,57	24	24
900	892	47	110	958	926	1120	1050	1005	-	-	-	-	39	5	-	-	M36	157,83	28	28
1000	992	49	110	1060	1028	1255	1170	1110	-	-	-	-	42	5	-	-	M39	203,39	28	28
1200	1192	51	125	1268	1228	1485	1390	1330	-	-	-	-	48	5	-	-	M45	284,94	32	32



Параметры фланцев, PN 25 бар (2,5 МПа)

DN	Размеры, (мм)													Номинальный диаметр болтов или шпилек		Масса фланца исполнения 1, (кг)	n, (шт)				
	d1	b	h4	Dm	Dn	D	D1	D2	D3	D4		D5	D6		d		y	h		h2	
										Ряд 1	Ряд 2		Ряд 1	Ряд 2				Ряд 1	Ряд 2		
10	8	14	33	26	15	90	60	42	24	34	23	35	14	2	4	3	M12	M12	0,68	Ряд 1 Ряд 2	4
15	12	14	33	30	19	95	65	47	29	39	28	40	14	2	4	3	M12	M12	0,79	Ряд 1 Ряд 2	4
20	18	14	34	38	26	105	75	58	36	50	35	51	14	2	4	3	M12	M12	0,97	Ряд 1 Ряд 2	4
25	25	14	36	45	33	115	85	68	43	57	42	58	14	2	4	3	M12	M12	1,18	Ряд 1 Ряд 2	4
32	31	16	43	56	39	135	100	78	51	65	50	66	18	2	4	3	M16	M16	1,83	Ряд 1 Ряд 2	4
40	38	16	45	64	46	145	110	88	61	75	60	76	18	3	4	3	M16	M16	2,19	Ряд 1 Ряд 2	4
50	49	17	45	76	58	160	125	102	73	87	72	88	18	3	4	3	M16	M16	2,78	Ряд 1 Ряд 2	4
65	66	19	50	96	77	180	145	122	95	109	94	110	18	3	4	3	M16	M16	3,71	Ряд 1 Ряд 2	8
80	78	19	52	110	90	195	160	133	106	120	105	121	18	3	4	3	M16	M16	4,44	Ряд 1 Ряд 2	8
100	96	21	58	132	110	230	190	158	129	149	128	150	22	3	4,5	3,5	M20	M20	6,51	Ряд 1 Ряд 2	8
125	121	23	65	160	135	270	220	184	155	175	154	176	26	3	4,5	3	M24	M24	9,41	Ряд 1 Ряд 2	8
150	146	25	68	186	161	300	250	212	183	203	182	204	26	3	4,5	3	M24	M24	12,52	Ряд 1 Ряд 2	8
200	202	27	75	245	222	360	310	278	239	259	238	260	26	3	4,5	3	M24	M24	17,44	Ряд 1 Ряд 2	12
250	254	29	75	300	278	425	370	335	292	312	291	313	30	3	4,5	3	M27	M27	24,40	Ряд 1 Ряд 2	12
300	303	32	80	352	330	485	430	390	343	363	342	364	30	4	4,5	4	M27	M27	33,29	Ряд 1 Ряд 2	16
350	351	36	85	406	382	550	490	450	395	421	394	422	33	4	5	4	M30	M30	46,57	Ряд 1 Ряд 2	16
400	398	40	100	464	432	610	550	505	447	473	446	474	36	4	5	4	M33	M30	64,81	Ряд 1 Ряд 2	16
500	500	44	100	570	535	730	660	615	549	575	548	576	36	4	5	4	M33	M36	88,91	Ряд 1 Ряд 2	20
600	600	49	115	670	636	840	770	720	649	675	648	678	39	5	-	4	M36	M36	123,7	Ряд 1 Ряд 2	20
800	790	55	135	874	826	1075	990	930	856	882	850	883	48	5	-	4	M45	M42	213,9	Ряд 1 Ряд 2	24



Компания оставляет за собой право вносить конструктивные изменения.

АДЛ — производство и поставки оборудования для инженерных систем

Тел.: +7 (495) 937-89-68, +7 (495) 221-63-78 Факс: +7 (495) 933-85-01/02

E-mail: info@adl.ru www.adl.ru Интернет-магазин: www.valve.ru

Параметры фланцев, PN 40 бар (4,0 МПа)

DN	Размеры, (мм)														Номинальный диаметр болтов или шпилек		Масса фланца исполнения 1, (кг)	n, (шт)			
	d1	r	r2	D3	D4	D5	D6		d	y	h1		h2		Ряд 1	Ряд 2					
							Ряд 1	Ряд 2			Ряд 1	Ряд 2	Ряд 1	Ряд 2							
10	8	14	33	26	15	90	60	42	24	34	23	35	14	2	4	3	M12	0,68	4	Ряд 1	Ряд 2
15	12	14	33	30	19	95	65	47	29	39	28	40	14	2	4	3	M12	0,79	4	Ряд 1	Ряд 2
20	18	14	34	38	26	105	75	58	36	50	35	51	14	2	4	3	M12	0,97	4	Ряд 1	Ряд 2
25	25	14	36	45	33	115	85	68	43	57	42	58	14	2	4	3	M12	1,18	4	Ряд 1	Ряд 2
32	31	16	43	56	39	135	100	78	51	65	50	66	18	2	4	3	M16	1,83	4	Ряд 1	Ряд 2
40	38	16	45	64	46	145	110	88	61	75	60	76	18	3	4	3	M16	2,19	4	Ряд 1	Ряд 2
50	48	17	45	76	58	160	125	102	73	87	72	88	18	3	4	3	M16	2,81	4	Ряд 1	Ряд 2
65	66	19	50	96	77	180	145	122	95	109	94	110	18	3	4	3	M16	3,71	8	Ряд 1	Ряд 2
80	78	21	55	112	90	195	160	133	106	120	105	121	18	3	4	3	M16	4,80	8	Ряд 1	Ряд 2
100	96	23	65	138	110	230	190	158	129	149	128	150	22	3	4,5	4	M20	7,40	8	Ряд 1	Ряд 2
125	120	25	65	160	135	270	220	184	155	175	154	176	26	3	4,5	4	M24	10,00	8	Ряд 1	Ряд 2
150	145	27	68	186	161	300	250	212	183	203	182	204	26	3	4,5	4	M24	13,03	8	Ряд 1	Ряд 2
200	200	35	85	250	222	375	320	285	239	259	238	260	30	3	4,5	4	M27	24,44	12	Ряд 1	Ряд 2
250	252	39	98	310	278	445	385	345	292	312	291	313	33	3	4,5	4	M30	37,59	12	Ряд 1	Ряд 2
300	301	42	112	368	330	510	450	410	343	363	342	364	33	4	4,5	5	M30	57,10	16	Ряд 1	Ряд 2
350	351	48	116	418	382	570	510	465	395	421	394	422	36	4	5	5	M33	70,34	16	Ряд 1	Ряд 2
400	398	54	135	480	432	655	585	535	447	473	446	474	39	4	5	5	M36	106,76	16	Ряд 1	Ряд 2
500	495	58	140	580	535	755	670	615	549	575	548	576	42	4	5	5	M39	132,33	20	Ряд 1	Ряд 2
600	595	58	140	686	636	890	795	735	649	675	648	678	52	5	5	6	M45	180,95	24	Ряд 1	Ряд 2
800	795	71	190	908	826	1135	1030	960	856	882	877	883	56	5	5	6	M52	343,69	24	Ряд 1	Ряд 2

