

BROEN BALLOMAX®

Шаровые краны BROEN BALLOMAX® для природного газа, воздуха и нейтральных газов

Стальные шаровые краны BROEN BALLOMAX® Ду 100-200 Ру 16 фланец/фланец, КШГ серия 71.113, (полный проход)

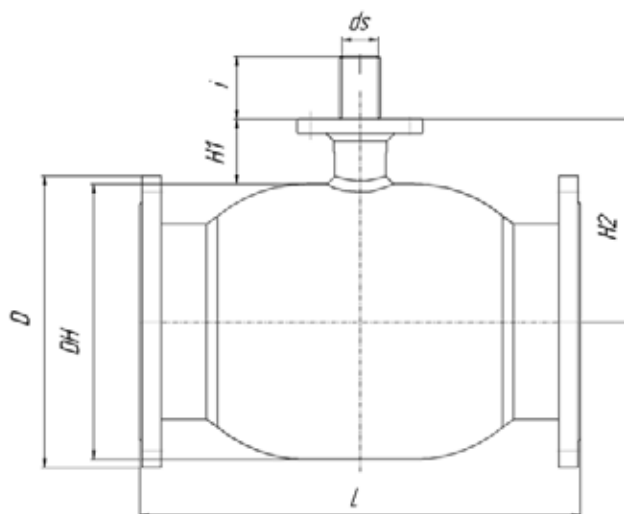
Применение: в системах газораспределения и магистралях природного газа с рабочим давлением до 12 бар.

Порядок установки: кран устанавливается на трубопроводе в любом положении в местах, доступных для эксплуатации. Температура рабочей среды от -40 °С до +100 °С. Не требует технического обслуживания.

Ду, мм	Номер по каталогу	Проходной Ду	Размеры. (мм)							ISO*	Масса (кг.)	Рекомендован стационарный редуктор
			DN	D	L	H1	H2	ds	i			
100	КШГ 71.113.100	100	178	215	350	132	221	25	40	F07	14,3	Progear Q - 400-S
125	КШГ 71.113.125	125	219	245	400	135	245	30	50	F10	24	Progear Q - 800-S
150	КШГ 71.113.150	150	273	280	480	152	289	30	60	F12	33,5	Progear Q - 800-S
200	КШГ 71.113.200	200	351	360	620	90	265	40	67	F14	33,5	Progear Q - 1500-S

Примечание:

- Краны шаровые Ду 100-150 поставляются в комплекте с рукояткой.
- *Кран может поставляться с установленным механическим редуктором, электрическим или электрогидравлическим приводом.
- Размеры ISO-фланца, типы приводов см. на стр. 54-65.
- Комплекты ответных фланцев, болтов и прокладок поставляются вместе с краном по запросу.



Спецификация

Корпус крана	Сталь P235GH / 09Г2С
Шар	Нержавеющая сталь
Уплотнение шара	Седловое уплотнение с нитриловым кольцом
Уплотнение по штоку	Витон, нитрил
Фланец	Сталь 20

* Компания оставляет за собой право вносить конструктивные изменения

