

Стальные шаровые краны BROEN BALLOMAX® Ду 250-1000 Ру 16 сварка/сварка, КШГ серия 71.112, (полный проход), антистатическое исполнение

Применение: в системах газораспределения и магистралях природного газа с рабочим давлением до 12 бар.

Порядок установки: кран устанавливается на трубопроводе в любом положении в местах, доступных для эксплуатации. Температура рабочей среды от -40 °С до +100 °С. Не требует технического обслуживания.

Основные технические характеристики

Ду, (мм)	Номер по каталогу	Проходной Ду	Ру	Размеры, (мм)													ISO*	Масса, (кг)	Рекомендован стационарный редуктор
				L	L1	D	t	D2	X1	H1	H2	H3	D3	i	d				
250	КШГ 71.112.250	250	16	730	-	273	7	426	-	108	-	-	-	90	50	F16	127	Progear Q-2000-S	
300	КШГ 71.112.300	300	16	980	-	325	7	508	-	101	-	-	-	100	Ø60	F16	391	Progear Q-2000-S	
350	КШГ 71.112.350	350	16	762	-	377	9	558	-	99	34	311	Ø135	80	36	F16	590	Progear Q-2000-S	
400	КШГ 71.112.400	400	16	838	600	426	8	622	485	104	39	460	Ø135	82	Ø60	F16	880	Progear Q-6500-S	
500	КШГ 71.112.500	500	16	991	660	530	8	813	535	98	45	560	Ø108	110	Ø72	F25	1330	Progear Q-6500-S	
600	КШГ 71.112.600	600	16	1143	766	630	8	945	600	98	62	660	Ø108	110	Ø72	F25	2080	Progear Q-24000-S	
700	КШГ 71.112.700	700	16	1346	906	720	9	1126	750	137	63	790	Ø147	130	Ø100	F30	3545	Progear Q-24000-S	
800	КШГ 71.112.800	800	16	1524	1060	820	9	1300	800	240	130	900	Ø270	198	Ø120	F35	6325	Progear Q-32000-S	
1000	КШГ 71.112.1000	1000	16	1793	-	1020	10	1600	1060	180	30	955	-	190	Ø130	F40	13500	Progear Q-32000-S	

Примечание:

- Сферический запирающий элемент кранов шаровых BROEN BALLOMAX® Ду 350-1000 монтируется на неподвижной цапфе (опоре).

- Данная конструкция крана позволяет при управлении потоком газообразной среды (открытие и закрытие) прикладывать меньший момент сил.

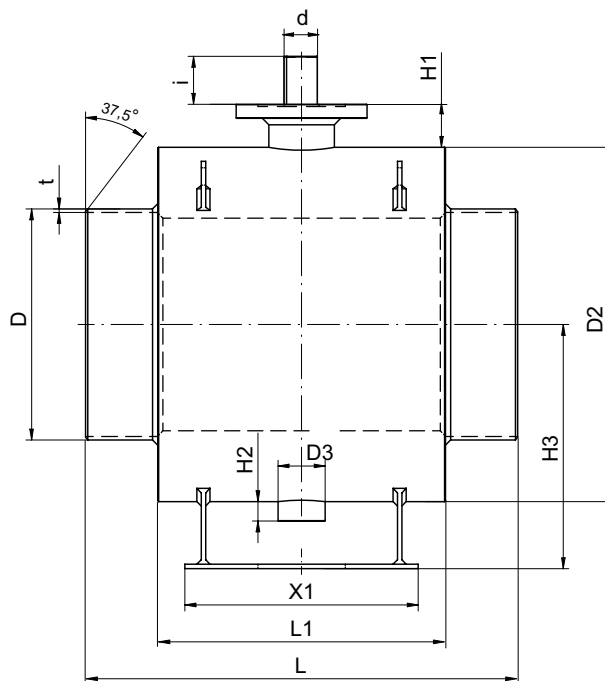
- Герметичность по седлу шарового крана BROEN BALLOMAX® обеспечивается поджимом седла комплектом пружин со стороны входного и выходного патрубков.

- Компенсирующее действие пружин седлового уплотнения позволяет значительно увеличить срок службы шаровых кранов BROEN BALLOMAX®.

- По запросу краны шаровые BROEN BALLOMAX® поставляются с системой контроля протечек, а также, по запросу, с системой смазки и вторичного уплотнения прокладок седла шара.

- * Кран шаровой может поставляться с установленным механическим редуктором, электрическим или электрогидравлическим приводом.

Размеры ISO-фланца, типы приводов см. на стр. 54-65.



Спецификация

Корпус крана	Сталь 16 Г2АФД
Шар	Углеродистая сталь + Ni-Cr
Уплотнение шара	PTFE, NBR, комплект поджимных пружин
Уплотнение по штоку	PTFE + C, NBR

* Компания оставляет за собой право вносить конструктивные изменения

