

# BROEN BALLOMAX®

Шаровые краны BROEN BALLOMAX® для природного газа, воздуха и нейтральных газов

## Стальные шаровые краны BROEN BALLOMAX® Ду 125-300 Ру 16 фланец/фланец, КШГ серия 71.103

**Применение:** в системах газораспределения и магистралях природного газа с рабочим давлением до 12 бар.

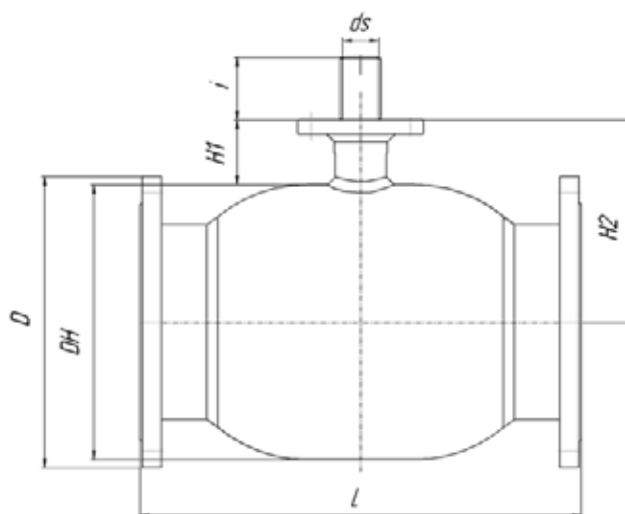
**Порядок установки:** кран устанавливается на трубопроводе в любом положении в местах, доступных для эксплуатации. Температура рабочей среды от -40 °С до +80 °С .  
Не требует технического обслуживания.

### Основные технические характеристики

Ду, (мм)	Номер по каталогу	Проходной Ду	Размеры, (мм)								Масса, (кг)	Рекомендован стационарный редуктор
			DH	D	L	H1	H2	ds	i	ISO*		
125	КШГ 71.103.125	100	178	250	325	132	221	24	40	F07	24	Progear Q-400-S
150	КШГ 71.103.150	125	219	285	350	135	245	30	50	F10	36	Progear Q-800-S
200	КШГ 71.103.200	150	273	340	400	152,5	289	30	60	F12	52,8	Progear Q-800-S
250	КШГ 71.103.250	200	351	405	646	90	265	45	67	F14	108,5	Progear Q-1500-S
300	КШГ 71.103.300	250	426	460	748	108	321	50	90	F16	185	Progear Q-2000-S

### Примечание:

- Кран шаровой Ду 200 по запросу может быть поставлен в комплекте с рукояткой.
- \*Кран может поставляться с установленным механическим редуктором, электрическим или электрогидравлическим приводом.  
Размеры ISO-фланца, типы приводов см. на стр. 54-65.
- По запросу комплекты ответных фланцев, болтов и прокладок поставляются вместе с краном.



### Спецификация

Корпус крана	Сталь P235GH/ 09Г2С
Шар	Нержавеющая сталь
Уплотнение шара	Седловое уплотнение с нитриловым кольцом
Уплотнение по штоку	Витон, нитрил
Фланец	Сталь 20

\* Компания оставляет за собой право вносить конструктивные изменения

