

BROEN BALLOMAX®

Шаровые краны BROEN BALLOMAX® для природного газа, воздуха и нейтральных газов

Стальные шаровые краны BROEN BALLOMAX® Ду 15-50 Ру 40 фланец/фланец, КШГ серия 70.103

Применение: в системах газораспределения и магистралях природного газа с рабочим давлением до 12 бар.

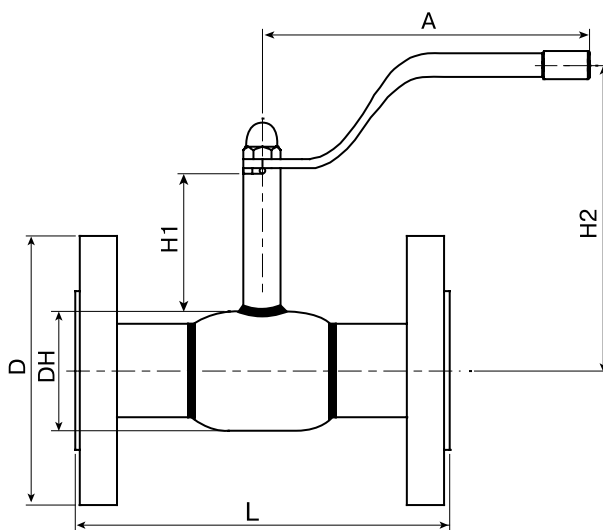
Порядок установки: кран устанавливается на трубопроводе в любом положении в местах, доступных для эксплуатации. Температура рабочей среды от -40 °С до +80 °С. Не требует технического обслуживания.

Основные технические характеристики

Ду, (мм)	Номер по каталогу	Проходной Ду	Размеры, (мм)						ISO*	Масса, (кг)
			DH	D	L	H1	H2	A		
15	КШГ 70.103.015	10	38	95	130	50	116	140	-	2,2
20	КШГ 70.103.020	15	42	105	150	47	115	140	F05	2,7
25	КШГ 70.103.025	20	51	115	160	47	120	140	F05	3,4
32	КШГ 70.103.032	25	57	140	180	48	124	140	F05	4,9
40	КШГ 70.103.040	32	76	150	200	41	129	180	F05	6,1
50	КШГ 70.103.050	40	89	160	230	41	135	180	F05	8,4

Примечание:

- Краны шаровые Ду 15-50 поставляются в комплекте с рукояткой.
- Комплекты ответных фланцев, болтов и прокладок поставляются вместе с краном по запросу.
- *Размеры ISO-фланца, типы приводов см. на стр. 54-65.



Спецификация

Корпус крана	Сталь P235GH / 09Г2С
Шар	Нержавеющая сталь
Уплотнение шара	Седловое уплотнение с нитриловым кольцом
Уплотнение по штоку	Витон, нитрил
Фланец	Сталь 20

* Компания оставляет за собой право вносить конструктивные изменения

