

ОСВХ / ОСВУ «НЕПТУН»



ПРИМЕНЕНИЕ

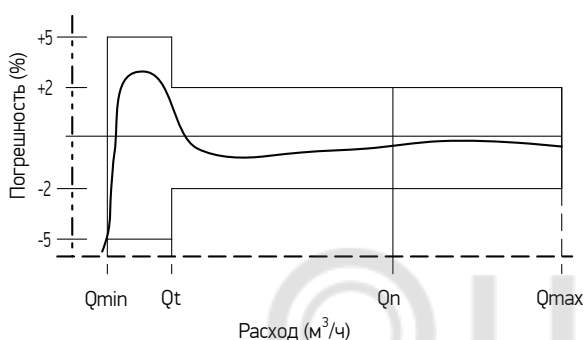
- счетчики идеально подходят для установки в качестве общедомовых приборов учета воды
- выпускаются в двух вариантах: ОСВХ только для холодной воды и ОСВУ для холодной и горячей воды

ДОСТОИНСТВА

- простота и надежность конструкции
- оборудован МИД-Сенсором, позволяющим оснастить прибор инновационным цифровым устройством считывания показаний
- отлично подходит для включения в систему автоматического считывания показаний
- малая потеря давления
- изготовлен из экологически чистых материалов, не загрязняющих окружающую среду и не выделяющих в питьевую воду вредных веществ

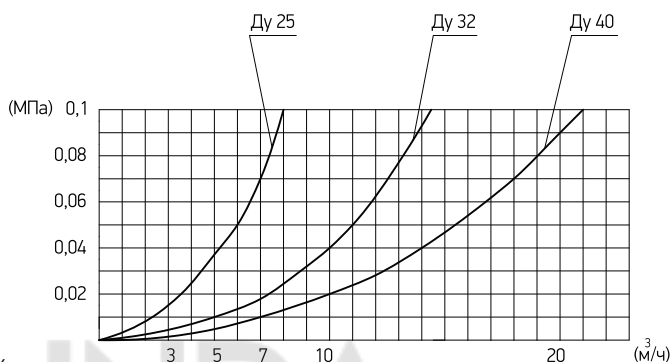
ТОЧНОСТЬ

Счетный механизм надежно защищен от магнитного воздействия с помощью использования специальных магнитных экранов. Высокие метрологические характеристики, простота и надежность, делают счетчик ОСВХ/ОСВУ одним из самых популярных в жилищно-коммунальном хозяйстве.



НАДЕЖНОСТЬ

С целью повышения надежности счетчика и предупреждения выхода из строя счетного механизма, в конструкции применяется фильтрация воды. Фильтр расположен во входном канале счетчика.



ВАРИАНТЫ ИСПОЛНЕНИЯ

- исполнение счетчика ОСВХ/У с диаметрами условного прохода 25, 32 или 40, МИД-сенсором и латунным корпусом
- исполнение счетчика ОСВХ/У ДГ с диаметрами условного прохода 25, 32 или 40, латунным корпусом, счетный механизм оснащен импульсным выходом

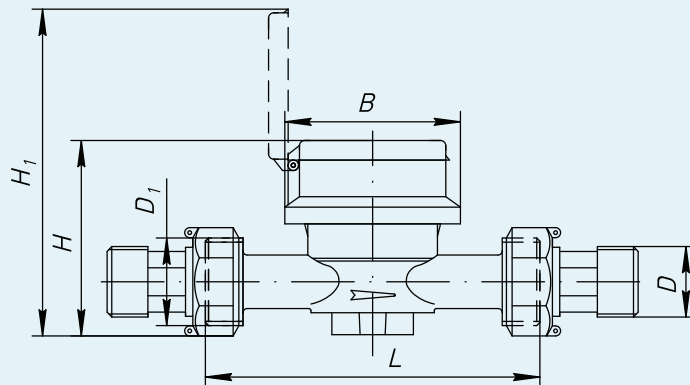
СЧИТЫВАНИЕ ПОКАЗАНИЙ

Удобное и простое считывание показаний счетчика возможно благодаря интуитивно понятному индикаторному табло, в котором используется оптимальный шрифт для отображения цифр. В центре панели расположен указатель в форме звездочки. Использование данного указателя дает возможность осуществлять поверку счетчика с помощью оптической головки, что значительно снизило эксплуатационные расходы.



ТЕХНИЧЕСКИЕ ПАРАМЕТРЫ

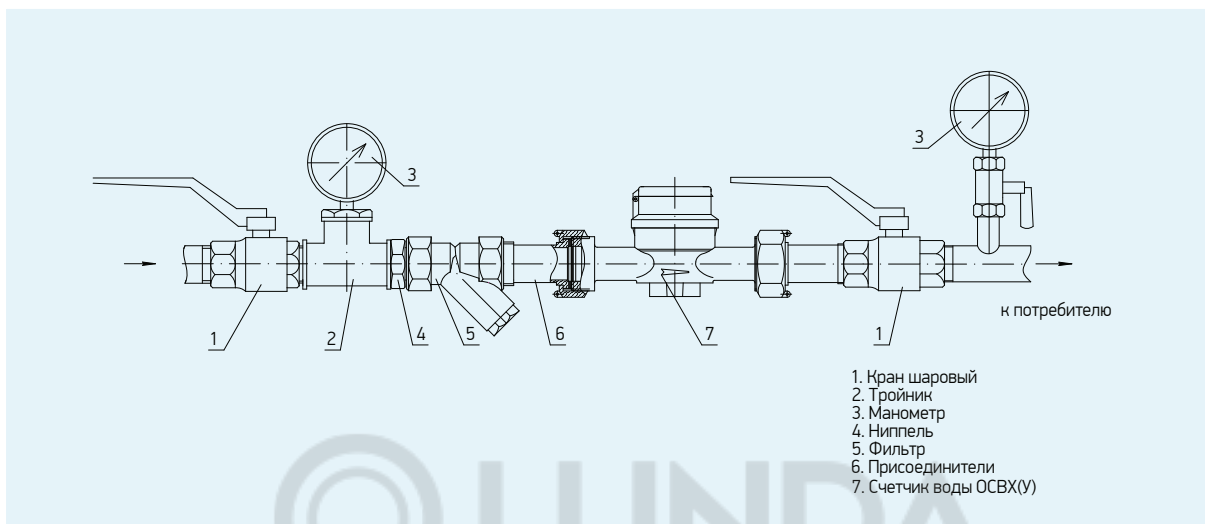
| Наименование параметра | Норма для счетчиков диаметром условного прохода, Ду, мм | | | | | |
|---|---|------|-------|------|-------|-----|
| | 25 | | 32 | | 40 | |
| Метрологический класс | A | B | A | B | A | B |
| Расход воды, м ³ /час: | | | | | | |
| минимальный q_{\min} | 0,14 | 0,05 | 0,24 | 0,07 | 0,4 | 0,1 |
| переходный q_t | 0,35 | 0,15 | 0,6 | 0,18 | 1,0 | 0,2 |
| номинальный q_n | 3,5 | | 6,0 | | 10 | |
| максимальный q_{\max} | 7 | | 12 | | 20 | |
| Порог чувствительности м ³ /ч, не более | 0,03 | | 0,048 | | 0,055 | |
| Максимальный объем воды, м ³ , измеренный за: | | | | | | |
| сутки | 87,5 | | 150 | | 250,0 | |
| месяц | 2625 | | 4500 | | 7500 | |
| Минимальная цена деления счетного механизма, м ³ | 0,0001 | | | | | |
| Емкость счетного механизма, м ³ | 99999 | | | | | |



| Условное обозначение счетчика | L, мм | H, мм | H ₁ , мм | B, мм | D ₁ , дюйм | D, дюйм | Масса, кг |
|-------------------------------|-------|-------|---------------------|-------|---------------------------------|---------------------------------|-----------|
| ОСВХ – ОСВУ «НЕПТУН» – 25 | 170 | 105 | 165 | 83 | G 1 ¹ / ₄ | G 1 | 1,0 |
| ОСВХ – ОСВУ «НЕПТУН» – 32 | 170 | 105 | 165 | 83 | G 1 ¹ / ₂ | G 1 ¹ / ₄ | 2,0 |
| ОСВХ – ОСВУ «НЕПТУН» – 40 | 190 | 123 | 180 | 110 | G 2 | G 1 ¹ / ₂ | 2,5 |

ПРИНЦИП РАБОТЫ, МОНТАЖ И ЭКСПЛУАТАЦИЯ

Принцип работы счетчика состоит в высокоточном измерении числа оборотов крыльчатки, вращающейся под действием протекающей воды. Поток воды подается в корпус счетчика, поступает в измерительную полость, внутри которой на специальных опорах вращается крыльчатка. Вода, пройдя зону вращения крыльчатки, поступает через выходное отверстие в выходной патрубок. Количество оборотов крыльчатки пропорционально количеству протекающей воды.



Счетчик не должен подвергаться перегрузкам механическими напряжениями под воздействием трубопроводов и арматуры. При необходимости счетчик может быть смонтирован на подставке или кронштейне.

КОМПЛЕКТ ПОСТАВКИ

- счетчик крыльчатый сухоходный
- паспорт
- гайка 2 шт
- штуцер 2 шт
- прокладка 2 шт



По вопросам продаж и поддержки обращайтесь:

Волгоград +7 (8442) 45-94-42
Екатеринбург +7 (343) 302-14-75
Ижевск +7 (3412) 20-90-75
Казань +7 (843) 207-19-05

Краснодар +7 (861) 238-86-59
Красноярск +7 (391) 989-82-67
Москва +7 (499) 404-24-72
Ниж.Новгород +7 (831) 200-34-65

Новосибирск +7 (383) 235-95-48
Омск +7 (381) 299-16-70
Пермь +7 (342) 233-81-65
Ростов-на-Дону +7 (863) 309-14-65

Самара +7 (846) 219-28-25
Санкт-Петербург +7 (812) 660-57-09
Саратов +7 (845) 239-86-35
Сочи +7 (862) 279-22-65

сайт: decast.pro-solution.ru | эл. почта: dcs@pro-solution.ru
телефон: 8 800 511 88 70