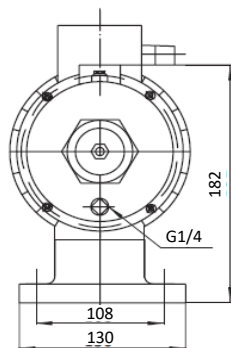
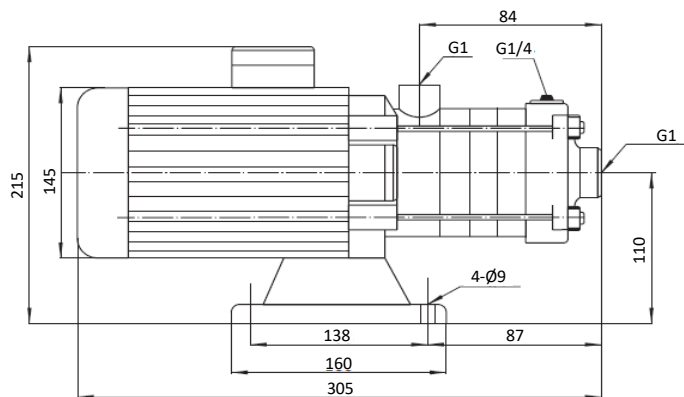
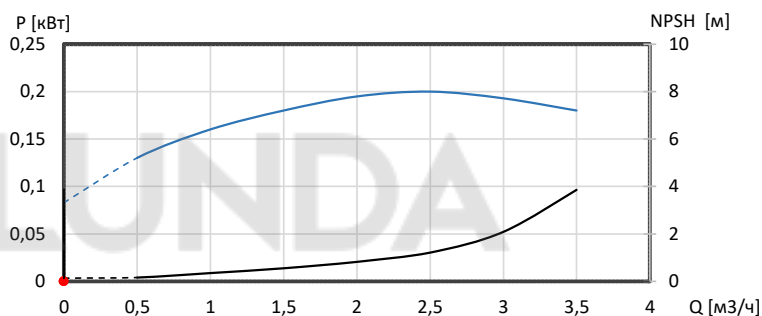
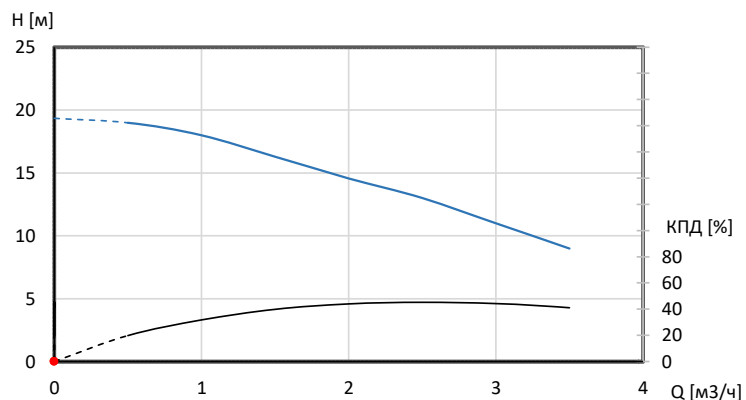
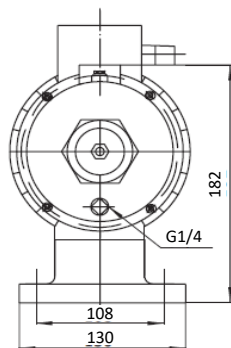
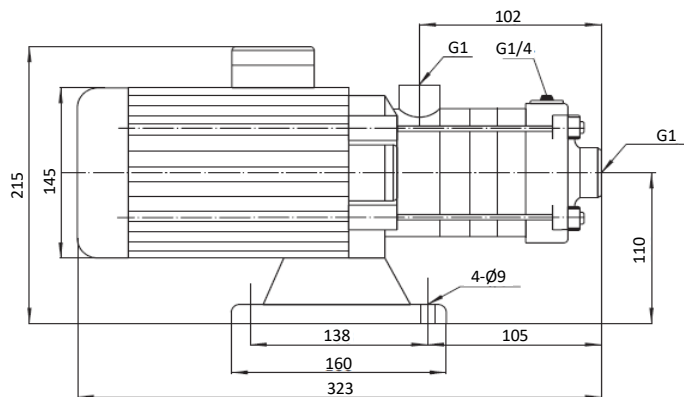
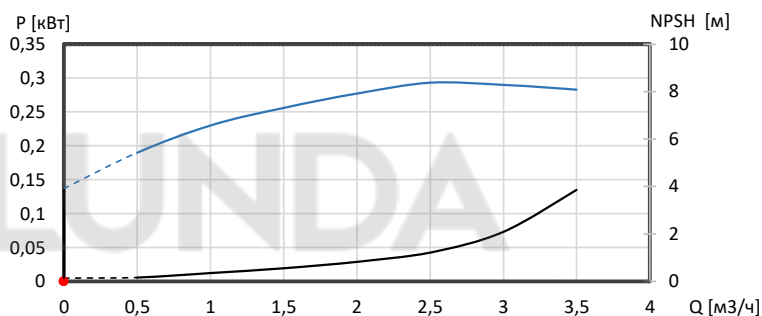
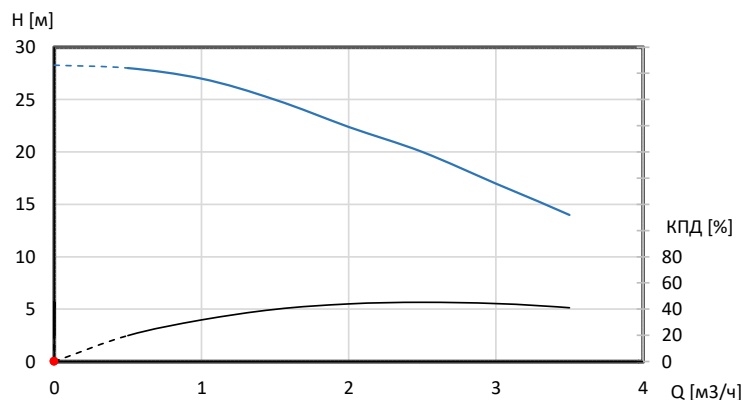


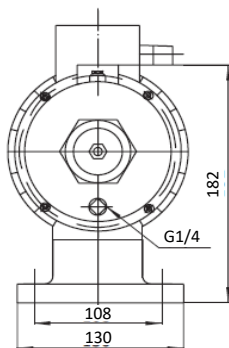
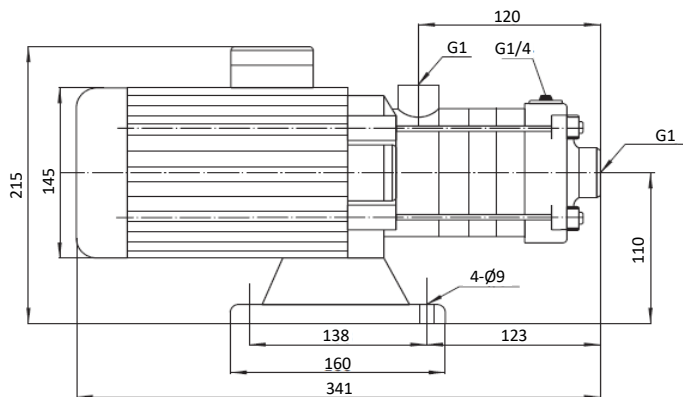
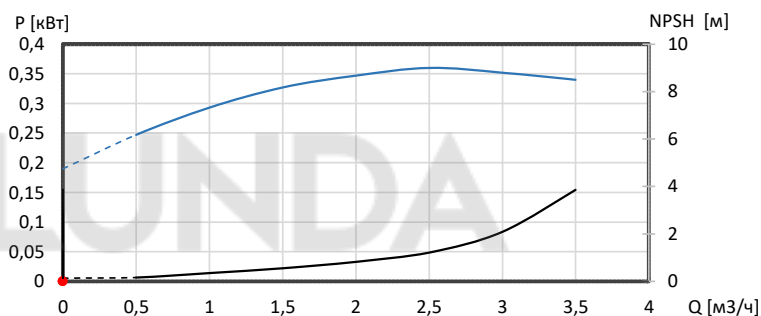
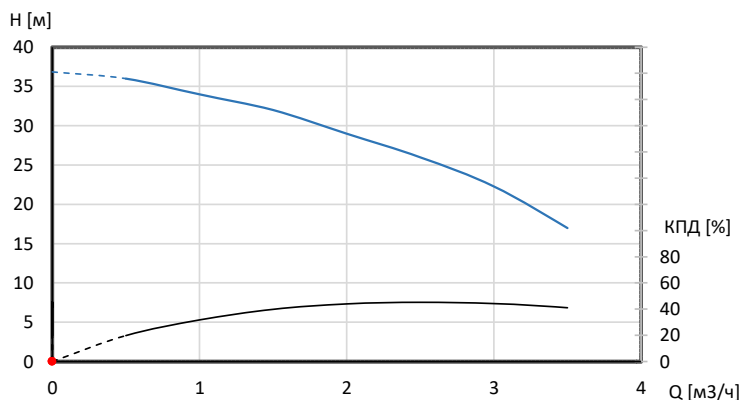
Описание	Значение
Общие сведения:	
Наименование продукта:	VCM 2-2B A-R-A-A
Артикул:	74211001
Прайс-лист:	
Технические данные:	
Текущий рассчитанный расход:	
Номинальный расход:	2,0 м³/ч
Общий напор насоса:	
Рабочие колеса:	2
Код торцевого уплотнения вала:	A
Материалы:	
Корпус насоса:	чугун
Корпус насоса:	ASTM25B
Рабочие колеса:	нержавеющая сталь
Рабочие колеса:	AISI304
Монтаж:	
Макс. температура окр. среды:	40 °C
Макс. рабочее давление:	10 бар
Стандарт трубного присоединения:	G
Размер всасывающего патрубка:	1"
Размер напорного патрубка:	1"
Код присоединения:	R
Жидкость:	
Диапазон температур жидкости:	-15 .. +90 °C
Рабочая жидкость:	Вода
Температура перекачиваемой жидкости:	20 °C
Плотность:	998.2 кг/м³
Данные электрооборудования:	
Стандарт электродвигателя:	IEC
Класс энергоэф-ти:	IE2
Номинальная мощность - P2:	0,37 кВт
Частота питающей сети:	50 Гц
Номинальное напряжение:	3x220-230D/380-400Y В
Номинальный ток:	1,7/0,99
Номинальная частота вращения:	2760
Степень защиты (IEC 34-5):	IP55
Класс изоляции (IEC 85):	F
Встроенная защита электродвигателя:	нет
Сos φ - характеристика мощности:	0,81
Количество полюсов:	2
Энергоэффективность:	0,765
Преобразователь частоты:	отсутствует
Вес(Нетто):	15 кг



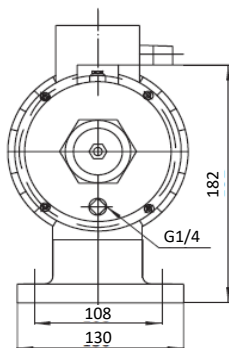
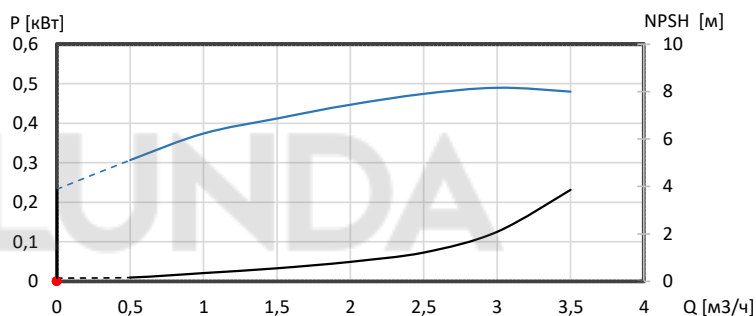
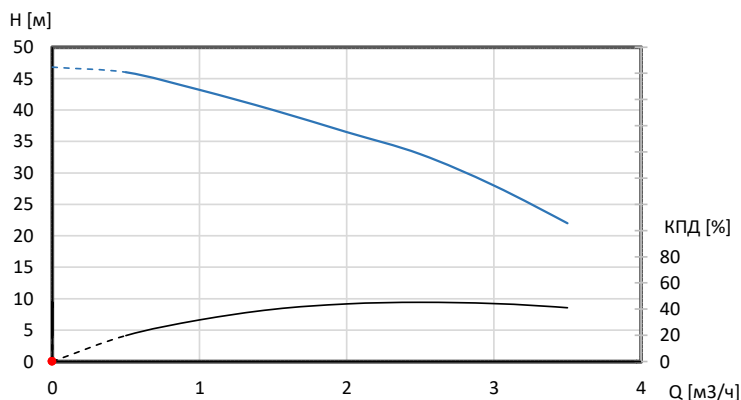
Описание	Значение
Общие сведения:	
Наименование продукта:	VCM 2-3B A-R-A-A
Артикул:	74211002
Прайс-лист:	
Технические данные:	
Текущий рассчитанный расход:	
Номинальный расход:	2,0 м³/ч
Общий напор насоса:	
Рабочие колеса:	3
Код торцевого уплотнения вала:	A
Материалы:	
Корпус насоса:	чугун
Корпус насоса:	ASTM25B
Рабочие колеса:	нержавеющая сталь
Рабочие колеса:	AISI304
Монтаж:	
Макс. температура окр. среды:	40 °C
Макс. рабочее давление:	10 бар
Стандарт трубного присоединения:	G
Размер всасывающего патрубка:	1"
Размер напорного патрубка:	1"
Код присоединения:	R
Жидкость:	
Диапазон температур жидкости:	-15 .. +90 °C
Рабочая жидкость:	Вода
Температура перекачиваемой жидкости:	20 °C
Плотность:	998.2 кг/м³
Данные электрооборудования:	
Стандарт электродвигателя:	IEC
Класс энергоэф-ти:	IE2
Номинальная мощность - P2:	0,37 кВт
Частота питающей сети:	50 Гц
Номинальное напряжение:	3x220-230D/380-400Y В
Номинальный ток:	1,7/0,99
Номинальная частота вращения:	2760
Степень защиты (IEC 34-5):	IP55
Класс изоляции (IEC 85):	F
Встроенная защита электродвигателя:	нет
Сos φ - характеристика мощности:	0,81
Количество полюсов:	2
Энергоэффективность:	0,765
Преобразователь частоты:	отсутствует
Вес(Нетто):	15 кг



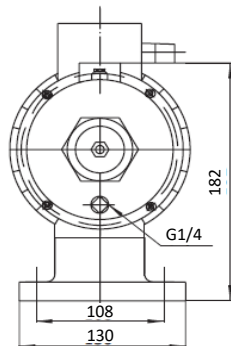
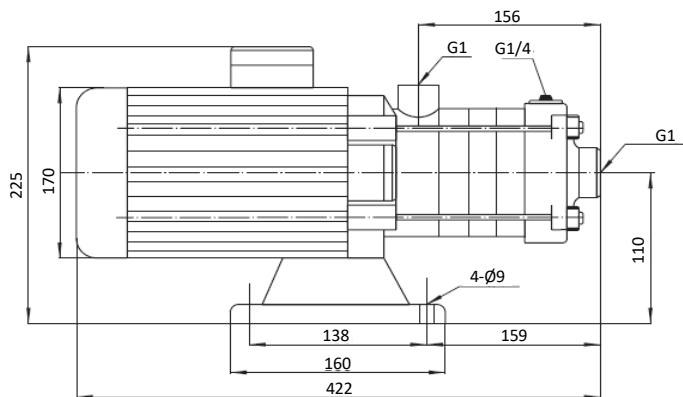
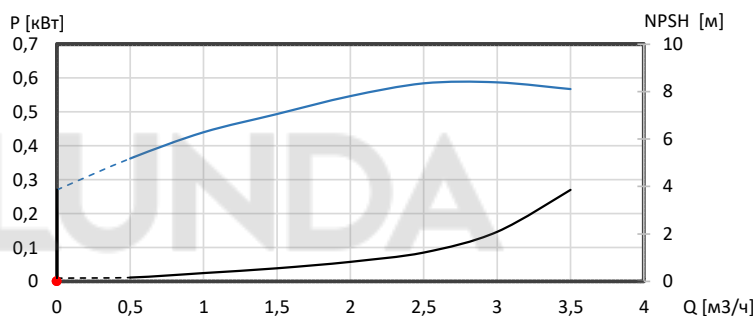
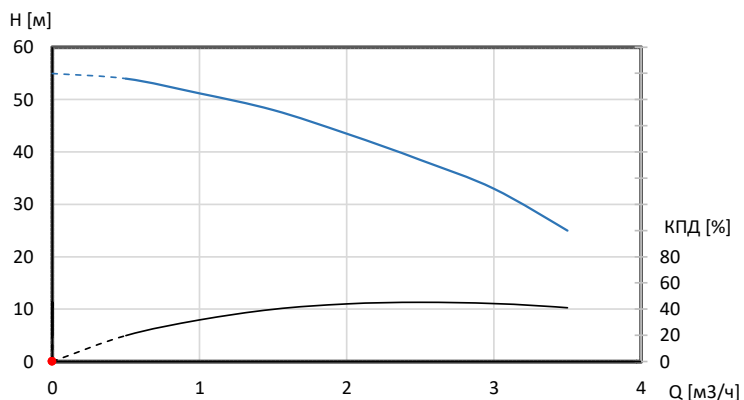
Описание	Значение
Общие сведения:	
Наименование продукта:	VCM 2-4B A-R-A-A
Артикул:	74211003
Прайс-лист:	
Технические данные:	
Текущий рассчитанный расход:	
Номинальный расход:	2,0 м³/ч
Общий напор насоса:	
Рабочие колеса:	4
Код торцевого уплотнения вала:	A
Материалы:	
Корпус насоса:	чугун
Корпус насоса:	ASTM25B
Рабочие колеса:	нержавеющая сталь
Рабочие колеса:	AISI304
Монтаж:	
Макс. температура окр. среды:	40 °C
Макс. рабочее давление:	10 бар
Стандарт трубного присоединения:	G
Размер всасывающего патрубка:	1"
Размер напорного патрубка:	1"
Код присоединения:	R
Жидкость:	
Диапазон температур жидкости:	-15 .. +90 °C
Рабочая жидкость:	Вода
Температура перекачиваемой жидкости:	20 °C
Плотность:	998.2 кг/м³
Данные электрооборудования:	
Стандарт электродвигателя:	IEC
Класс энергоэф-ти:	IE2
Номинальная мощность - P2:	0,55 кВт
Частота питающей сети:	50 Гц
Номинальное напряжение:	3x220-230D/380-400Y В
Номинальный ток:	2,3/1,33
Номинальная частота вращения:	2780
Степень защиты (IEC 34-5):	IP55
Класс изоляции (IEC 85):	F
Встроенная защита электродвигателя:	нет
Сos φ - характеристика мощности:	0,82
Количество полюсов:	2
Энергоэффективность:	0,775
Преобразователь частоты:	отсутствует
Вес(Нетто):	15 кг



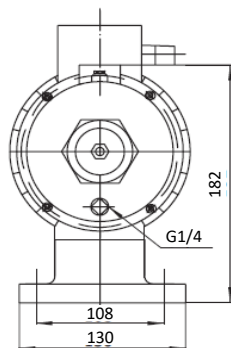
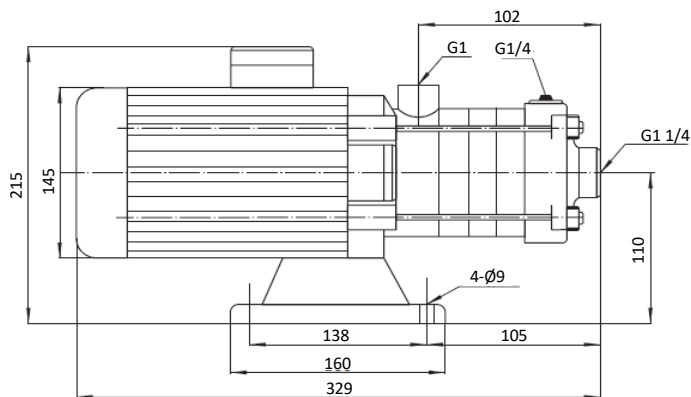
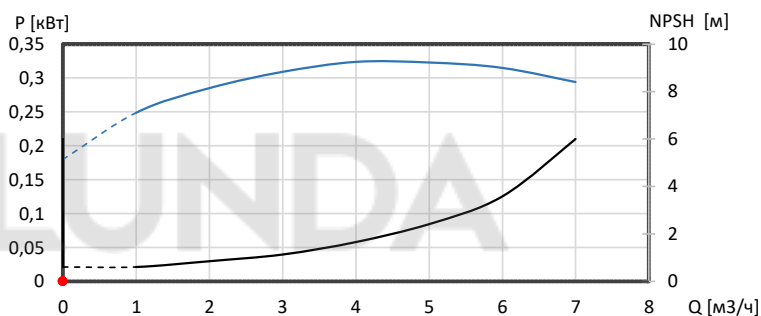
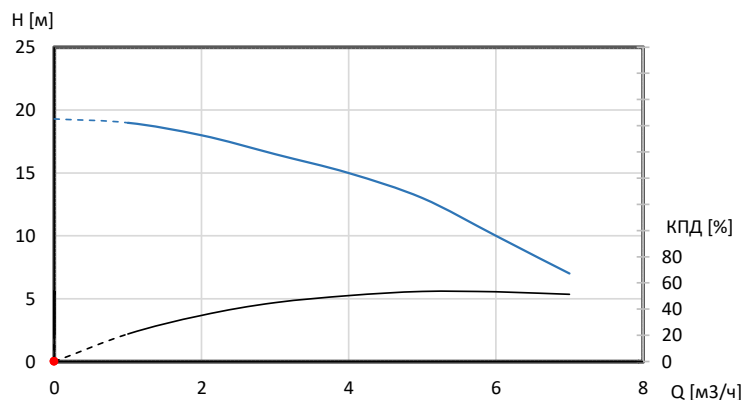
Описание	Значение
Общие сведения:	
Наименование продукта:	VCM 2-5B A-R-A-A
Артикул:	74211004
Прайс-лист:	
Технические данные:	
Текущий рассчитанный расход:	
Номинальный расход:	2,0 м³/ч
Общий напор насоса:	
Рабочие колеса:	5
Код торцевого уплотнения вала:	A
Материалы:	
Корпус насоса:	чугун
Корпус насоса:	ASTM25B
Рабочие колеса:	нержавеющая сталь
Рабочие колеса:	AISI304
Монтаж:	
Макс. температура окр. среды:	40 °C
Макс. рабочее давление:	10 бар
Стандарт трубного присоединения:	G
Размер всасывающего патрубка:	1"
Размер напорного патрубка:	1"
Код присоединения:	R
Жидкость:	
Диапазон температур жидкости:	-15 .. +90 °C
Рабочая жидкость:	Вода
Температура перекачиваемой жидкости:	20 °C
Плотность:	998.2 кг/м³
Данные электрооборудования:	
Стандарт электродвигателя:	IEC
Класс энергоэф-ти:	IE2
Номинальная мощность - P2:	0,55 кВт
Частота питающей сети:	50 Гц
Номинальное напряжение:	3x220-230D/380-400Y В
Номинальный ток:	2,3/1,33
Номинальная частота вращения:	2780
Степень защиты (IEC 34-5):	IP55
Класс изоляции (IEC 85):	F
Встроенная защита электродвигателя:	нет
Сos φ - характеристика мощности:	0,82
Количество полюсов:	2
Энергоэффективность:	0,775
Преобразователь частоты:	отсутствует
Вес(Нетто):	15 кг



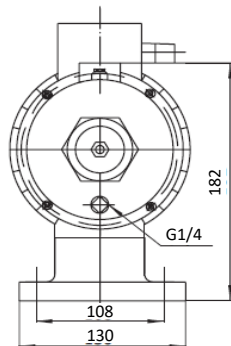
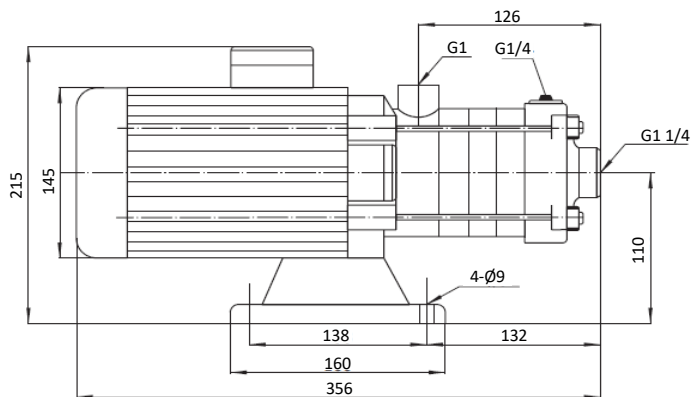
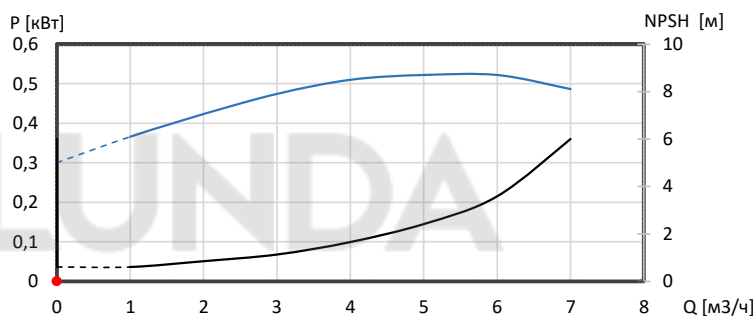
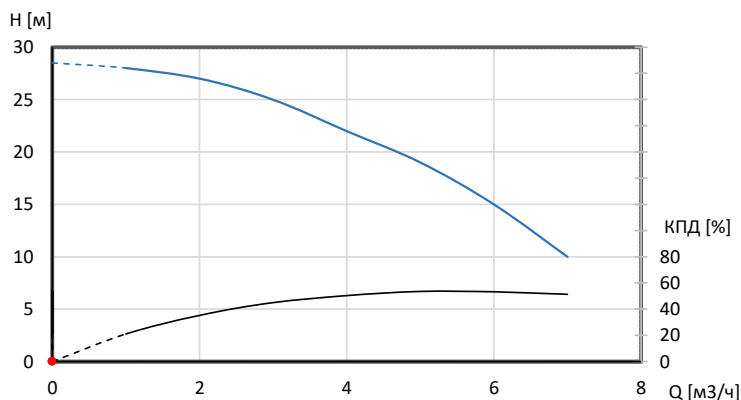
Описание	Значение
Общие сведения:	
Наименование продукта:	VCM 2-6B A-R-A-A
Артикул:	74211005
Прайс-лист:	
Технические данные:	
Текущий рассчитанный расход:	
Номинальный расход:	2,0 м³/ч
Общий напор насоса:	
Рабочие колеса:	6
Код торцевого уплотнения вала:	A
Материалы:	
Корпус насоса:	чугун
Корпус насоса:	ASTM25B
Рабочие колеса:	нержавеющая сталь
Рабочие колеса:	AISI304
Монтаж:	
Макс. температура окр. среды:	40 °C
Макс. рабочее давление:	10 бар
Стандарт трубного присоединения:	G
Размер всасывающего патрубка:	1"
Размер напорного патрубка:	1"
Код присоединения:	R
Жидкость:	
Диапазон температур жидкости:	-15 .. +90 °C
Рабочая жидкость:	Вода
Температура перекачиваемой жидкости:	20 °C
Плотность:	998.2 кг/м³
Данные электрооборудования:	
Стандарт электродвигателя:	IEC
Класс энергоэф-ти:	IE2
Номинальная мощность - P2:	0,75 кВт
Частота питающей сети:	50 Гц
Номинальное напряжение:	3x220-230D/380-400Y В
Номинальный ток:	2,97/1,72 А
Номинальная частота вращения:	2880
Степень защиты (IEC 34-5):	IP55
Класс изоляции (IEC 85):	F
Встроенная защита электродвигателя:	нет
Сos φ - характеристика мощности:	0,83
Количество полюсов:	2
Энергоэффективность:	IE3 80,7 %
Преобразователь частоты:	отсутствует
Вес(Нетто):	17 кг



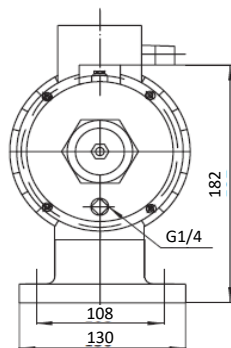
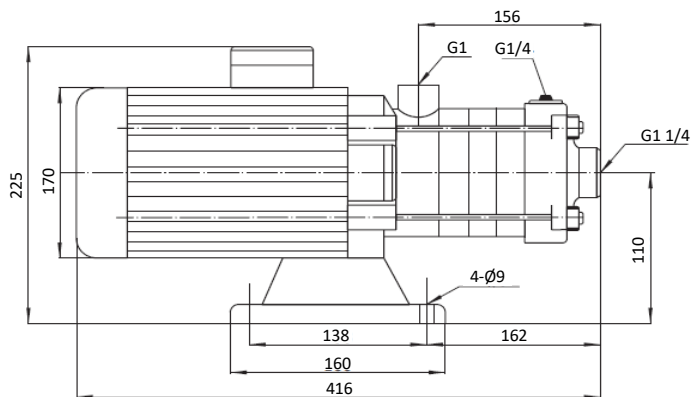
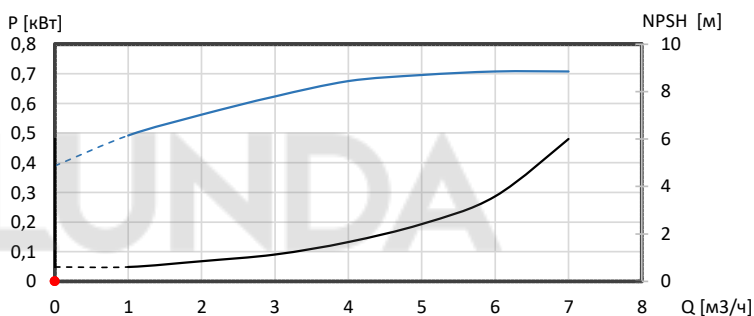
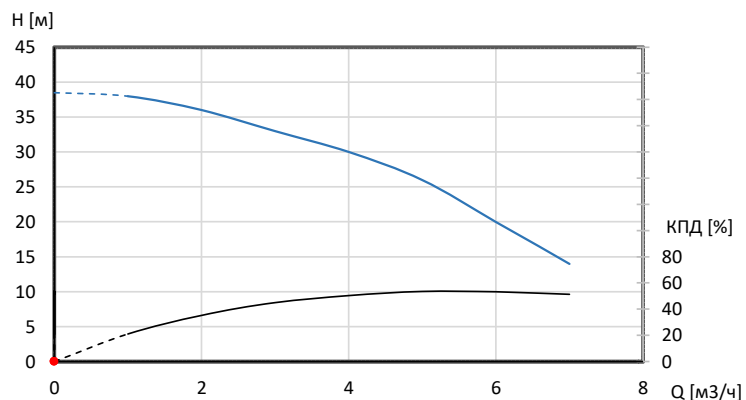
Описание	Значение
Общие сведения:	
Наименование продукта:	VCM 4-2B A-R-A-A
Артикул:	74211006
Прайс-лист:	
Технические данные:	
Текущий рассчитанный расход:	
Номинальный расход:	4,0 м³/ч
Общий напор насоса:	
Рабочие колеса:	2
Код торцевого уплотнения вала:	A
Материалы:	
Корпус насоса:	чугун
Корпус насоса:	ASTM25B
Рабочие колеса:	нержавеющая сталь
Рабочие колеса:	AISI304
Монтаж:	
Макс. температура окр. среды:	40 °C
Макс. рабочее давление:	10 бар
Стандарт трубного присоединения:	G
Размер всасывающего патрубка:	1 1/4"
Размер напорного патрубка:	1"
Код присоединения:	R
Жидкость:	
Диапазон температур жидкости:	-15 .. +90 °C
Рабочая жидкость:	Вода
Температура перекачиваемой жидкости:	20 °C
Плотность:	998.2 кг/м³
Данные электрооборудования:	
Стандарт электродвигателя:	IEC
Класс энергоэф-ти:	IE2
Номинальная мощность - P2:	0,37 кВт
Частота питающей сети:	50 Гц
Номинальное напряжение:	3x220-230D/380-400Y В
Номинальный ток:	1,7/0,99
Номинальная частота вращения:	2760
Степень защиты (IEC 34-5):	IP55
Класс изоляции (IEC 85):	F
Встроенная защита электродвигателя:	нет
Сos φ - характеристика мощности:	0,81
Количество полюсов:	2
Энергоэффективность:	0,765
Преобразователь частоты:	отсутствует
Вес(Нетто):	15 кг



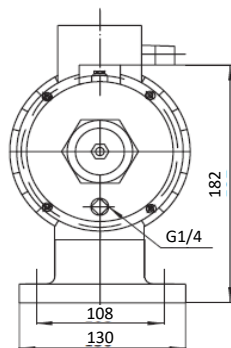
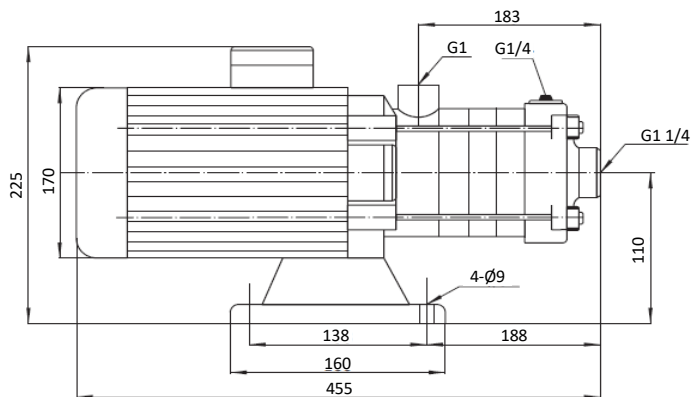
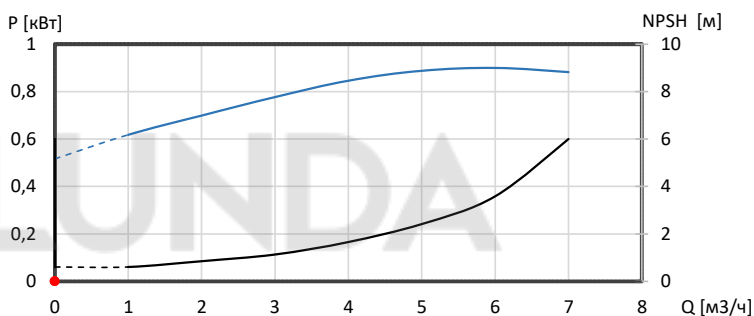
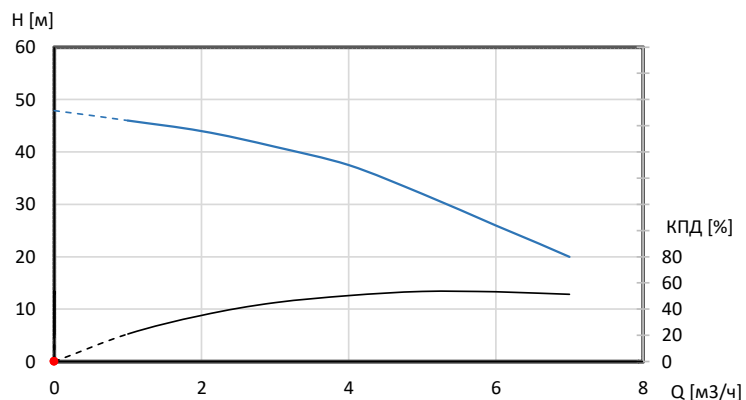
Описание	Значение
Общие сведения:	
Наименование продукта:	VCM 4-3B A-R-A-A
Артикул:	74211007
Прайс-лист:	
Технические данные:	
Текущий рассчитанный расход:	
Номинальный расход:	4,0 м³/ч
Общий напор насоса:	
Рабочие колеса:	3
Код торцевого уплотнения вала:	A
Материалы:	
Корпус насоса:	чугун
Корпус насоса:	ASTM25B
Рабочие колеса:	нержавеющая сталь
Рабочие колеса:	AISI304
Монтаж:	
Макс. температура окр. среды:	40 °C
Макс. рабочее давление:	10 бар
Стандарт трубного присоединения:	G
Размер всасывающего патрубка:	1 1/4"
Размер напорного патрубка:	1"
Код присоединения:	R
Жидкость:	
Диапазон температур жидкости:	-15 .. +90 °C
Рабочая жидкость:	Вода
Температура перекачиваемой жидкости:	20 °C
Плотность:	998.2 кг/м³
Данные электрооборудования:	
Стандарт электродвигателя:	IEC
Класс энергоэф-ти:	IE2
Номинальная мощность - P2:	0,55 кВт
Частота питающей сети:	50 Гц
Номинальное напряжение:	3x220-230D/380-400Y В
Номинальный ток:	2,3/1,33
Номинальная частота вращения:	2780
Степень защиты (IEC 34-5):	IP55
Класс изоляции (IEC 85):	F
Встроенная защита электродвигателя:	нет
Сos φ - характеристика мощности:	0,82
Количество полюсов:	2
Энергоэффективность:	0,775
Преобразователь частоты:	отсутствует
Вес(Нетто):	15 кг



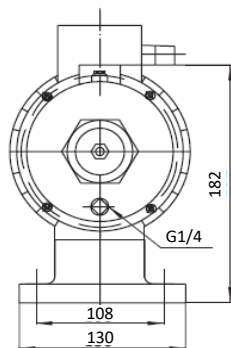
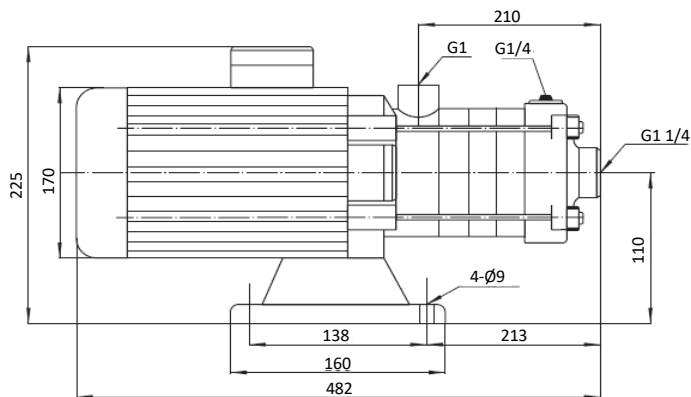
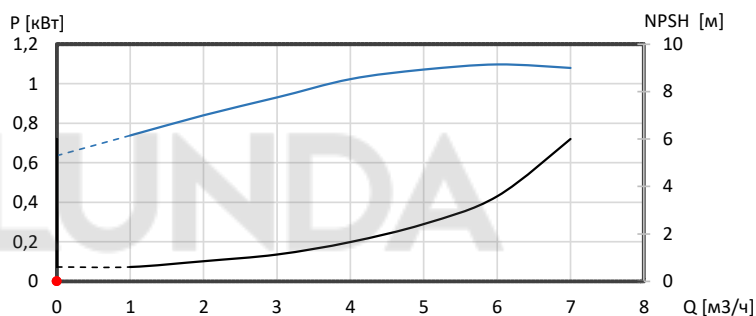
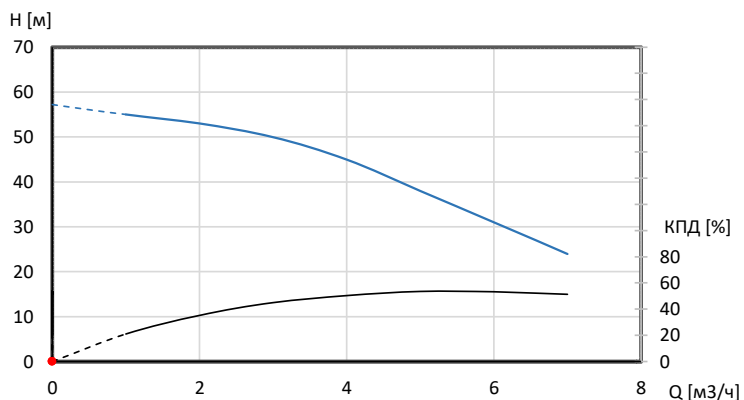
Описание	Значение
Общие сведения:	
Наименование продукта:	VCM 4-4B A-R-A-A
Артикул:	74211008
Прайс-лист:	
Технические данные:	
Текущий рассчитанный расход:	
Номинальный расход:	4,0 м³/ч
Общий напор насоса:	
Рабочие колеса:	4
Код торцевого уплотнения вала:	A
Материалы:	
Корпус насоса:	чугун
Корпус насоса:	ASTM25B
Рабочие колеса:	нержавеющая сталь
Рабочие колеса:	AISI304
Монтаж:	
Макс. температура окр. среды:	40 °C
Макс. рабочее давление:	10 бар
Стандарт трубного присоединения:	G
Размер всасывающего патрубка:	1 1/4"
Размер напорного патрубка:	1"
Код присоединения:	R
Жидкость:	
Диапазон температур жидкости:	-15 .. +90 °C
Рабочая жидкость:	Вода
Температура перекачиваемой жидкости:	20 °C
Плотность:	998.2 кг/м³
Данные электрооборудования:	
Стандарт электродвигателя:	IEC
Класс энергоэф-ти:	IE2
Номинальная мощность - P2:	0,75 кВт
Частота питающей сети:	50 Гц
Номинальное напряжение:	3x220-230D/380-400Y В
Номинальный ток:	2,97/1,72 А
Номинальная частота вращения:	2880
Степень защиты (IEC 34-5):	IP55
Класс изоляции (IEC 85):	F
Встроенная защита электродвигателя:	нет
Сos φ - характеристика мощности:	0,83
Количество полюсов:	2
Энергоэффективность:	IE3 80,7 %
Преобразователь частоты:	отсутствует
Вес(Нетто):	17 кг



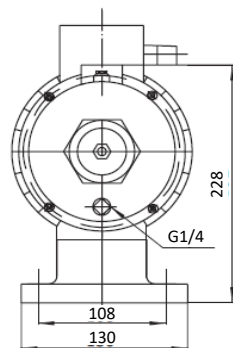
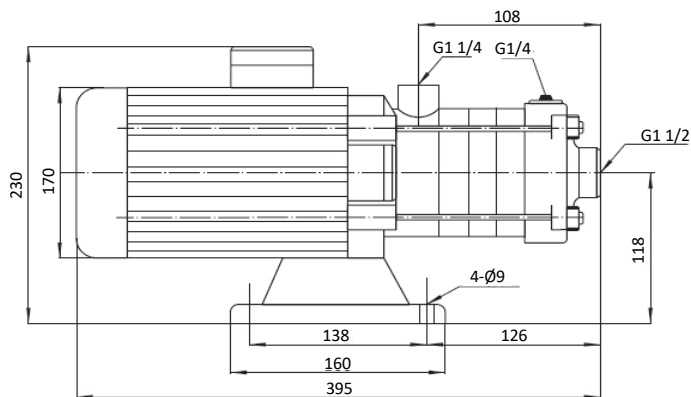
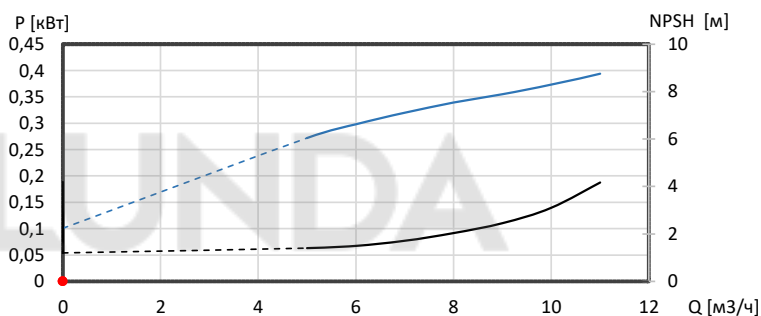
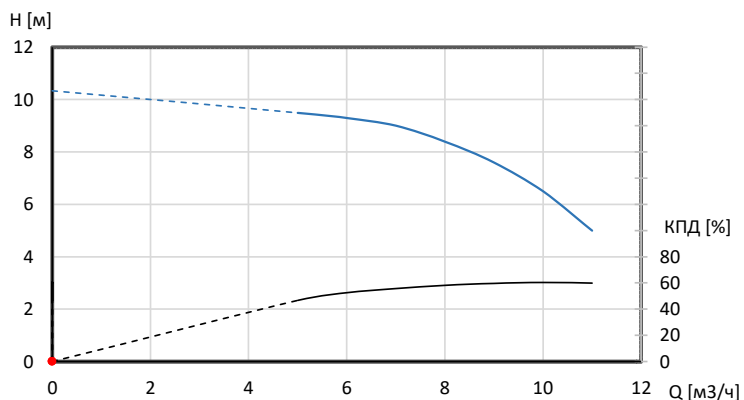
Описание	Значение
Общие сведения:	
Наименование продукта:	VCM 4-5B A-R-A-A
Артикул:	74211009
Прайс-лист:	
Технические данные:	
Текущий рассчитанный расход:	
Номинальный расход:	4,0 м³/ч
Общий напор насоса:	
Рабочие колеса:	5
Код торцевого уплотнения вала:	A
Материалы:	
Корпус насоса:	чугун
Корпус насоса:	ASTM25B
Рабочие колеса:	нержавеющая сталь
Рабочие колеса:	AISI304
Монтаж:	
Макс. температура окр. среды:	40 °C
Макс. рабочее давление:	10 бар
Стандарт трубного присоединения:	G
Размер всасывающего патрубка:	1 1/4"
Размер напорного патрубка:	1"
Код присоединения:	R
Жидкость:	
Диапазон температур жидкости:	-15 .. +90 °C
Рабочая жидкость:	Вода
Температура перекачиваемой жидкости:	20 °C
Плотность:	998.2 кг/м³
Данные электрооборудования:	
Стандарт электродвигателя:	IEC
Класс энергоэф-ти:	IE2
Номинальная мощность - P2:	1,1 кВт
Частота питающей сети:	50 Гц
Номинальное напряжение:	3x220-230D/380-400Y В
Номинальный ток:	4,20/2,43 А
Номинальная частота вращения:	2880
Степень защиты (IEC 34-5):	IP55
Класс изоляции (IEC 85):	F
Встроенная защита электродвигателя:	нет
Сos φ - характеристика мощности:	0,83
Количество полюсов:	2
Энергоэффективность:	IE3 82,7 %
Преобразователь частоты:	отсутствует
Вес(Нетто):	17 кг



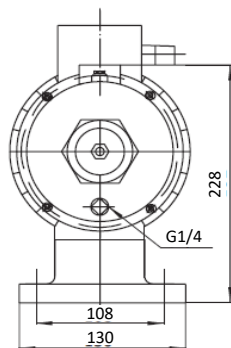
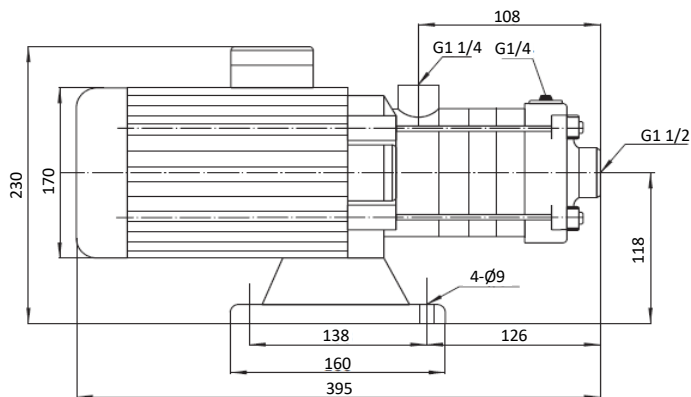
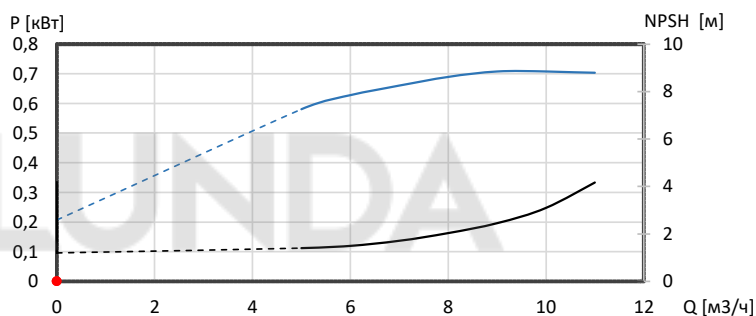
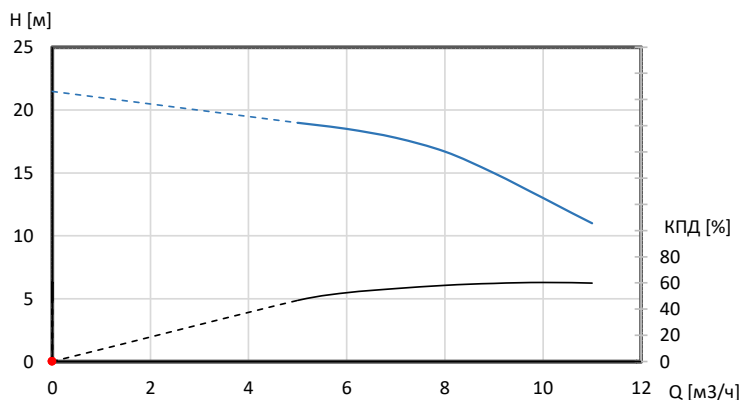
Описание	Значение
Общие сведения:	
Наименование продукта:	VCM 4-6B A-R-A-A
Артикул:	74211010
Прайс-лист:	
Технические данные:	
Текущий рассчитанный расход:	
Номинальный расход:	4,0 м³/ч
Общий напор насоса:	
Рабочие колеса:	6
Код торцевого уплотнения вала:	A
Материалы:	
Корпус насоса:	чугун
Корпус насоса:	ASTM25B
Рабочие колеса:	нержавеющая сталь
Рабочие колеса:	AISI304
Монтаж:	
Макс. температура окр. среды:	40 °C
Макс. рабочее давление:	10 бар
Стандарт трубного присоединения:	G
Размер всасывающего патрубка:	1 1/4"
Размер напорного патрубка:	1"
Код присоединения:	R
Жидкость:	
Диапазон температур жидкости:	-15 .. +90 °C
Рабочая жидкость:	Вода
Температура перекачиваемой жидкости:	20 °C
Плотность:	998.2 кг/м³
Данные электрооборудования:	
Стандарт электродвигателя:	IEC
Класс энергоэф-ти:	IE2
Номинальная мощность - P2:	1,1 кВт
Частота питающей сети:	50 Гц
Номинальное напряжение:	3x220-230D/380-400Y В
Номинальный ток:	4,20/2,43 А
Номинальная частота вращения:	2880
Степень защиты (IEC 34-5):	IP55
Класс изоляции (IEC 85):	F
Встроенная защита электродвигателя:	нет
Сos φ - характеристика мощности:	0,83
Количество полюсов:	2
Энергоэффективность:	IE3 82,7 %
Преобразователь частоты:	отсутствует
Вес(Нетто):	17 кг



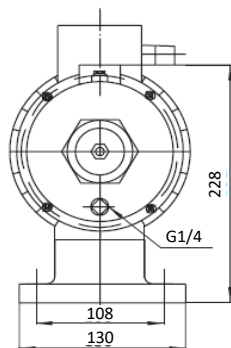
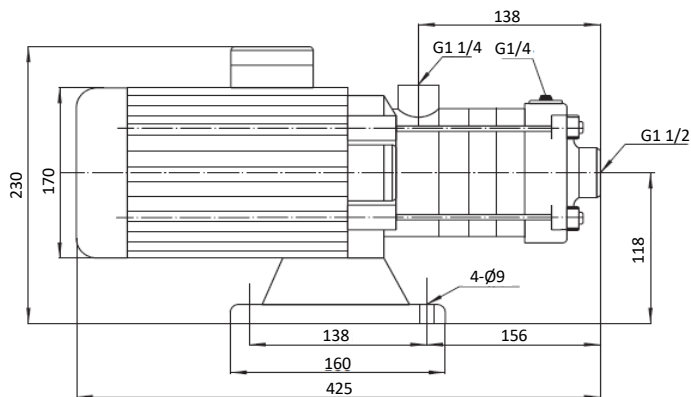
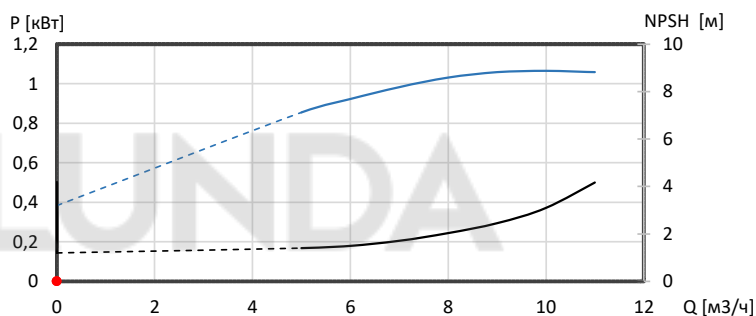
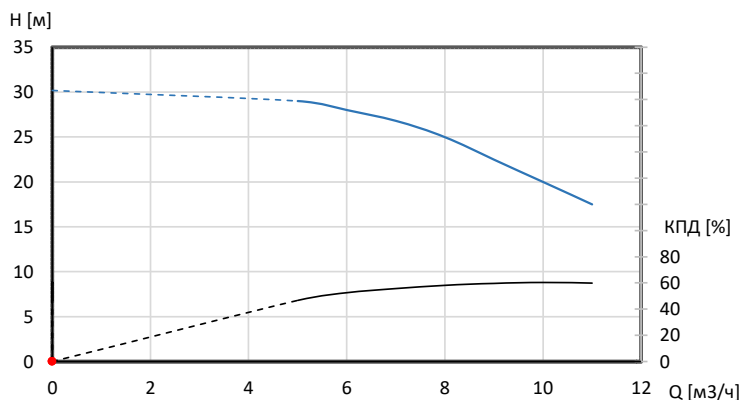
Описание	Значение
Общие сведения:	
Наименование продукта:	VCM 8-1B A-R-A-A
Артикул:	74211011
Прайс-лист:	
Технические данные:	
Текущий рассчитанный расход:	
Номинальный расход:	8,0 м³/ч
Общий напор насоса:	
Рабочие колеса:	1
Код торцевого уплотнения вала:	A
Материалы:	
Корпус насоса:	чугун
Корпус насоса:	ASTM25B
Рабочие колеса:	нержавеющая сталь
Рабочие колеса:	AISI304
Монтаж:	
Макс. температура окр. среды:	40 °C
Макс. рабочее давление:	10 бар
Стандарт трубного присоединения:	G
Размер всасывающего патрубка:	1 1/2"
Размер напорного патрубка:	1 1/4"
Код присоединения:	R
Жидкость:	
Диапазон температур жидкости:	-15 .. +90 °C
Рабочая жидкость:	Вода
Температура перекачиваемой жидкости:	20 °C
Плотность:	998.2 кг/м³
Данные электрооборудования:	
Стандарт электродвигателя:	IEC
Класс энергоэф-ти:	IE2
Номинальная мощность - P2:	0,75 кВт
Частота питающей сети:	50 Гц
Номинальное напряжение:	3x220-230D/380-400Y В
Номинальный ток:	2,97/1,72 А
Номинальная частота вращения:	2880
Степень защиты (IEC 34-5):	IP55
Класс изоляции (IEC 85):	F
Встроенная защита электродвигателя:	нет
Сos φ - характеристика мощности:	0,83
Количество полюсов:	2
Энергоэффективность:	IE3 80,7 %
Преобразователь частоты:	отсутствует
Вес(Нетто):	20 кг



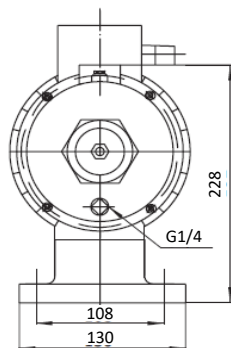
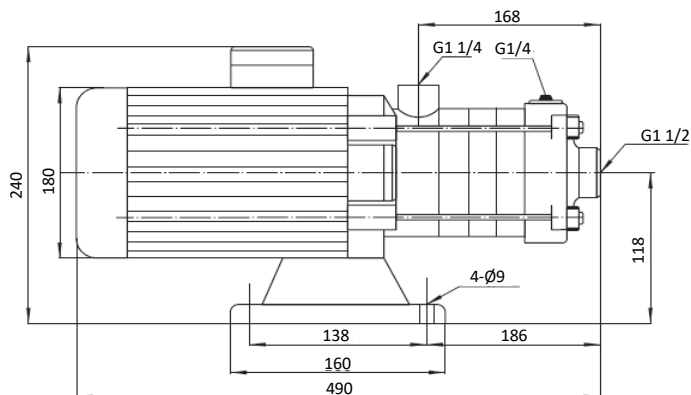
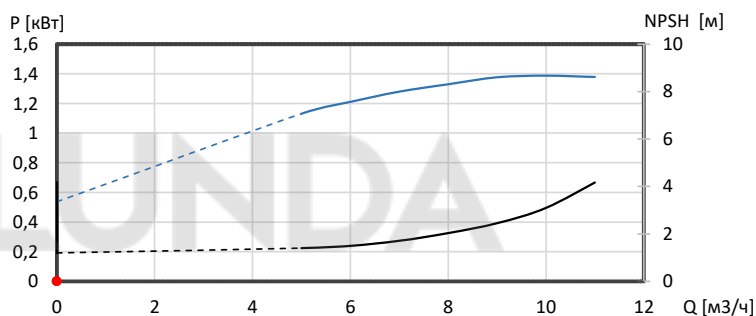
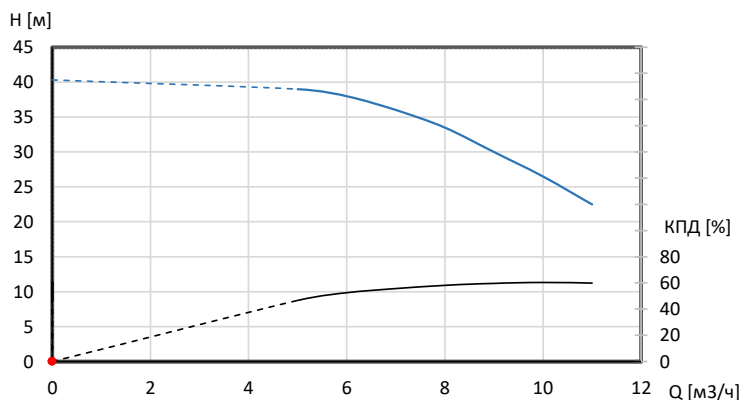
Описание	Значение
Общие сведения:	
Наименование продукта:	VCM 8-2B A-R-A-A
Артикул:	74211012
Прайс-лист:	
Технические данные:	
Текущий рассчитанный расход:	
Номинальный расход:	8,0 м³/ч
Общий напор насоса:	
Рабочие колеса:	2
Код торцевого уплотнения вала:	A
Материалы:	
Корпус насоса:	чугун
Корпус насоса:	ASTM25B
Рабочие колеса:	нержавеющая сталь
Рабочие колеса:	AISI304
Монтаж:	
Макс. температура окр. среды:	40 °C
Макс. рабочее давление:	10 бар
Стандарт трубного присоединения:	G
Размер всасывающего патрубка:	1 1/2"
Размер напорного патрубка:	1 1/4"
Код присоединения:	R
Жидкость:	
Диапазон температур жидкости:	-15 .. +90 °C
Рабочая жидкость:	Вода
Температура перекачиваемой жидкости:	20 °C
Плотность:	998.2 кг/м³
Данные электрооборудования:	
Стандарт электродвигателя:	IEC
Класс энергоэф-ти:	IE2
Номинальная мощность - P2:	0,75 кВт
Частота питающей сети:	50 Гц
Номинальное напряжение:	3x220-230D/380-400Y В
Номинальный ток:	2,97/1,72 А
Номинальная частота вращения:	2880
Степень защиты (IEC 34-5):	IP55
Класс изоляции (IEC 85):	F
Встроенная защита электродвигателя:	нет
Сos φ - характеристика мощности:	0,83
Количество полюсов:	2
Энергоэффективность:	IE3 80,7 %
Преобразователь частоты:	отсутствует
Вес(Нетто):	20 кг



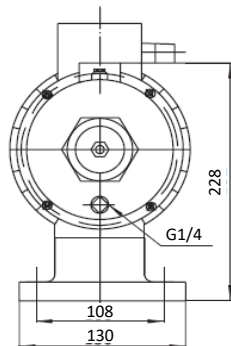
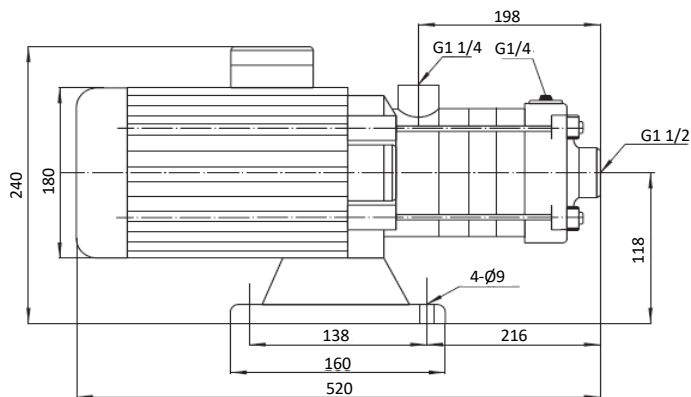
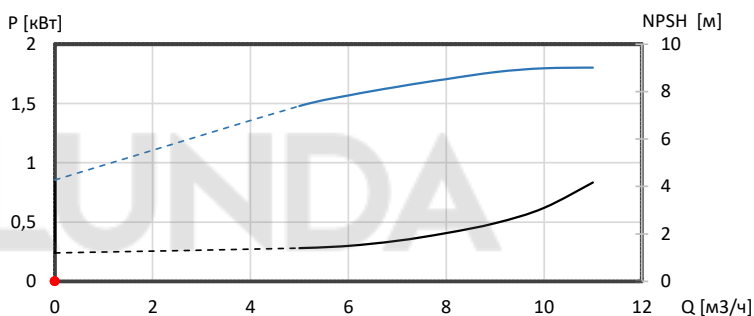
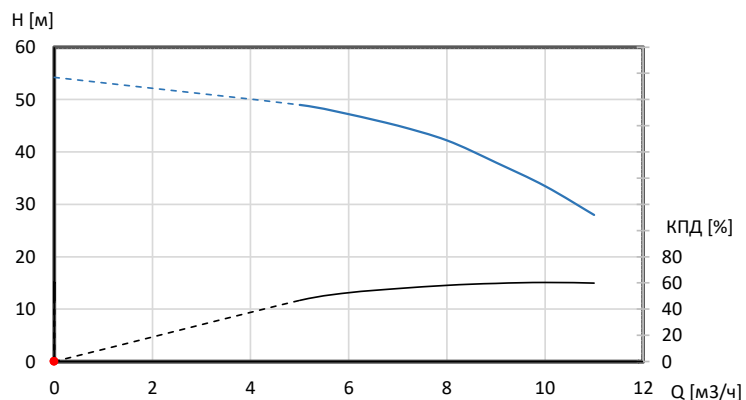
Описание	Значение
Общие сведения:	
Наименование продукта:	VCM 8-3B A-R-A-A
Артикул:	74211013
Прайс-лист:	
Технические данные:	
Текущий рассчитанный расход:	
Номинальный расход:	8,0 м³/ч
Общий напор насоса:	
Рабочие колеса:	3
Код торцевого уплотнения вала:	A
Материалы:	
Корпус насоса:	чугун
Корпус насоса:	ASTM25B
Рабочие колеса:	нержавеющая сталь
Рабочие колеса:	AISI304
Монтаж:	
Макс. температура окр. среды:	40 °C
Макс. рабочее давление:	10 бар
Стандарт трубного присоединения:	G
Размер всасывающего патрубка:	1 1/2"
Размер напорного патрубка:	1 1/4"
Код присоединения:	R
Жидкость:	
Диапазон температур жидкости:	-15 .. +90 °C
Рабочая жидкость:	Вода
Температура перекачиваемой жидкости:	20 °C
Плотность:	998.2 кг/м³
Данные электрооборудования:	
Стандарт электродвигателя:	IEC
Класс энергоэф-ти:	IE2
Номинальная мощность - P2:	1,1 кВт
Частота питающей сети:	50 Гц
Номинальное напряжение:	3x220-230D/380-400Y В
Номинальный ток:	4,20/2,43 А
Номинальная частота вращения:	2880
Степень защиты (IEC 34-5):	IP55
Класс изоляции (IEC 85):	F
Встроенная защита электродвигателя:	нет
Сos φ - характеристика мощности:	0,83
Количество полюсов:	2
Энергоэффективность:	IE3 82,7 %
Преобразователь частоты:	отсутствует
Вес(Нетто):	25 кг



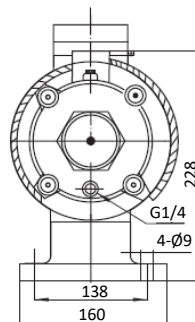
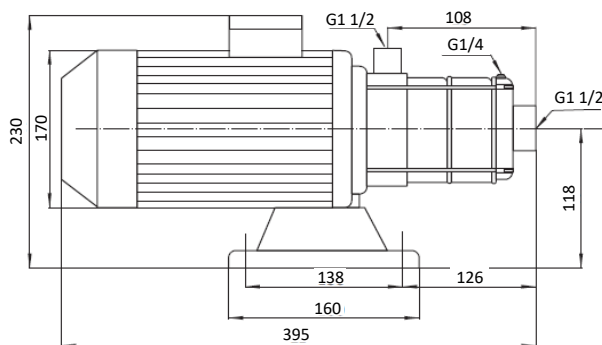
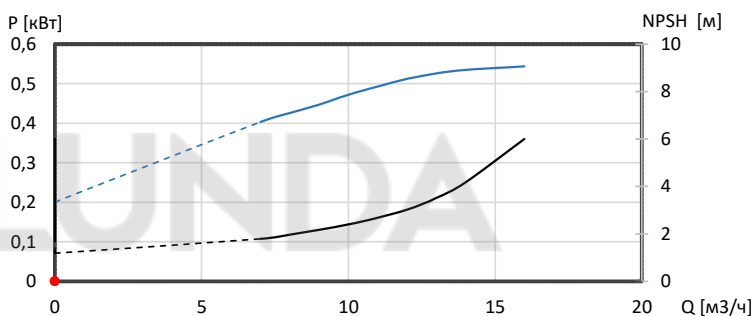
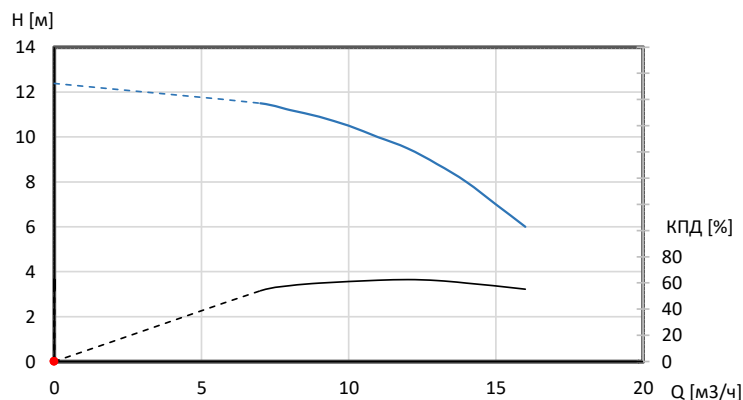
Описание	Значение
Общие сведения:	
Наименование продукта:	VCM 8-4B A-R-A-A
Артикул:	74211014
Прайс-лист:	
Технические данные:	
Текущий рассчитанный расход:	
Номинальный расход:	8,0 м³/ч
Общий напор насоса:	
Рабочие колеса:	4
Код торцевого уплотнения вала:	A
Материалы:	
Корпус насоса:	чугун
Корпус насоса:	ASTM25B
Рабочие колеса:	нержавеющая сталь
Рабочие колеса:	AISI304
Монтаж:	
Макс. температура окр. среды:	40 °C
Макс. рабочее давление:	10 бар
Стандарт трубного присоединения:	G
Размер всасывающего патрубка:	1 1/2"
Размер напорного патрубка:	1 1/4"
Код присоединения:	R
Жидкость:	
Диапазон температур жидкости:	-15 .. +90 °C
Рабочая жидкость:	Вода
Температура перекачиваемой жидкости:	20 °C
Плотность:	998.2 кг/м³
Данные электрооборудования:	
Стандарт электродвигателя:	IEC
Класс энергоэф-ти:	IE2
Номинальная мощность - P2:	1,5 кВт
Частота питающей сети:	50 Гц
Номинальное напряжение:	3x220-230D/380-400Y В
Номинальный ток:	5,53/3,20 А
Номинальная частота вращения:	2895
Степень защиты (IEC 34-5):	IP55
Класс изоляции (IEC 85):	F
Встроенная защита электродвигателя:	нет
Сos φ - характеристика мощности:	0,83
Количество полюсов:	2
Энергоэффективность:	IE3 84,2 %
Преобразователь частоты:	отсутствует
Вес(Нетто):	28 кг



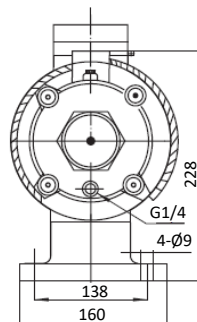
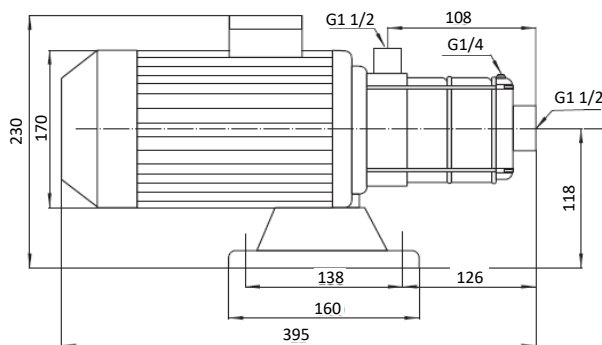
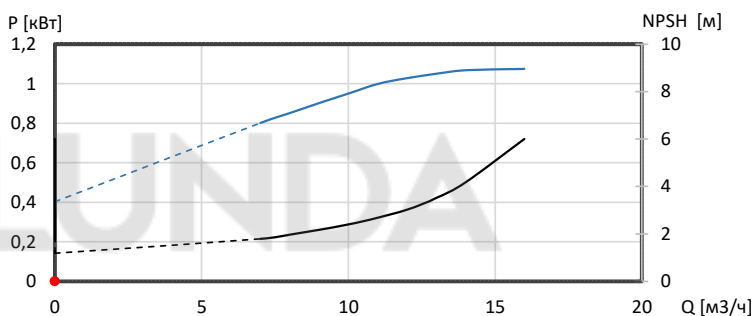
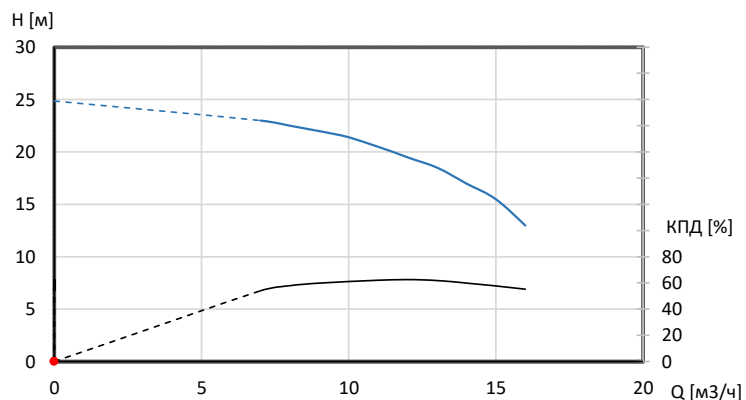
Описание	Значение
Общие сведения:	
Наименование продукта:	VCM 8-5B A-R-A-A
Артикул:	74211015
Прайс-лист:	
Технические данные:	
Текущий рассчитанный расход:	
Номинальный расход:	8,0 м³/ч
Общий напор насоса:	
Рабочие колеса:	5
Код торцевого уплотнения вала:	A
Материалы:	
Корпус насоса:	чугун
Корпус насоса:	ASTM25B
Рабочие колеса:	нержавеющая сталь
Рабочие колеса:	AISI304
Монтаж:	
Макс. температура окр. среды:	40 °C
Макс. рабочее давление:	10 бар
Стандарт трубного присоединения:	G
Размер всасывающего патрубка:	1 1/2"
Размер напорного патрубка:	1 1/4"
Код присоединения:	R
Жидкость:	
Диапазон температур жидкости:	-15 .. +90 °C
Рабочая жидкость:	Вода
Температура перекачиваемой жидкости:	20 °C
Плотность:	998.2 кг/м³
Данные электрооборудования:	
Стандарт электродвигателя:	IEC
Класс энергоэф-ти:	IE2
Номинальная мощность - P2:	2,2 кВт
Частота питающей сети:	50 Гц
Номинальное напряжение:	3x220-230D/380-400Y В
Номинальный ток:	8,00/4,63 А
Номинальная частота вращения:	2895
Степень защиты (IEC 34-5):	IP55
Класс изоляции (IEC 85):	F
Встроенная защита электродвигателя:	нет
Сos φ - характеристика мощности:	0,85
Количество полюсов:	2
Энергоэффективность:	IE3 85,9 %
Преобразователь частоты:	отсутствует
Вес(Нетто):	30 кг



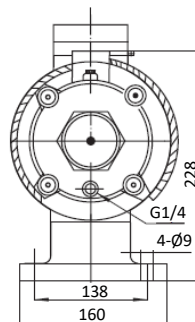
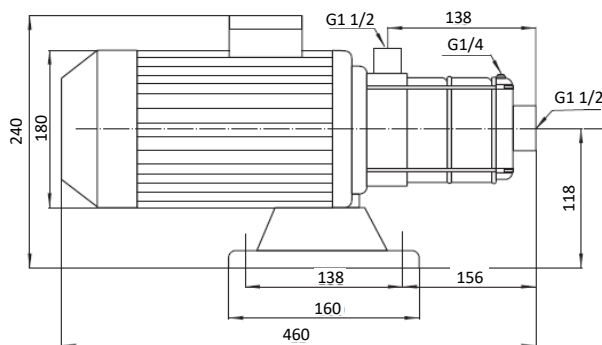
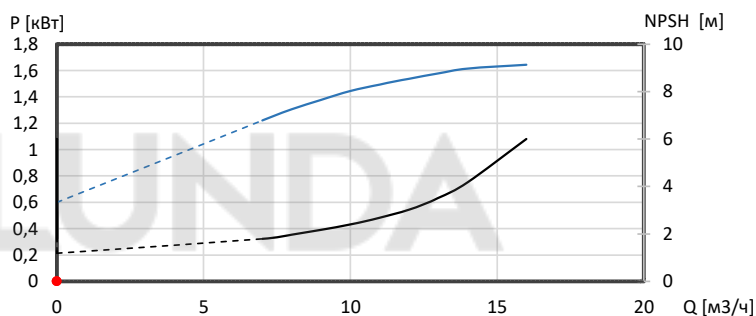
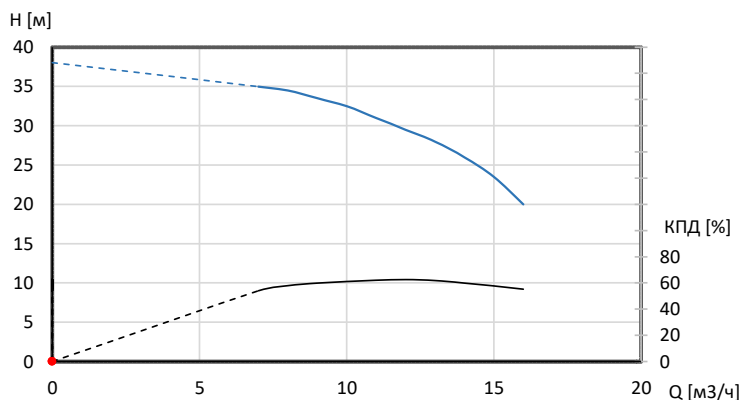
Описание	Значение
Общие сведения:	
Наименование продукта:	VCM 12-1B A-R-A-A
Артикул:	74211016
Прайс-лист:	
Технические данные:	
Текущий рассчитанный расход:	
Номинальный расход:	12,0 м³/ч
Общий напор насоса:	
Рабочие колеса:	1
Код торцевого уплотнения вала:	A
Материалы:	
Корпус насоса:	чугун
Корпус насоса:	чугун
Рабочие колеса:	нержавеющая сталь
Рабочие колеса:	AISI304
Монтаж:	
Макс. температура окр. среды:	40 °C
Макс. рабочее давление:	10 бар
Стандарт трубного присоединения:	G
Размер всасывающего патрубка:	1 1/2"
Размер напорного патрубка:	1 1/2"
Код присоединения:	R
Жидкость:	
Рабочая жидкость:	Вода
Диапазон температур жидкости:	-15 .. +90 °C
Температура перекачиваемой жидкости:	20 °C
Плотность:	998.2 кг/м³
Данные электрооборудования:	
Стандарт электродвигателя:	IEC
Класс энергоэф-ти:	IE2
Номинальная мощность - P2:	0,75 кВт
Частота питающей сети:	50 Гц
Номинальное напряжение:	3x220-230D/380-400Y В
Номинальный ток:	2,97/1,72 А
Номинальная частота вращения:	2880
Степень защиты (IEC 34-5):	IP55
Класс изоляции (IEC 85):	F
Встроенная защита электродвигателя:	нет
Сos φ - характеристика мощности:	0,83
Количество полюсов:	2
Энергоэффективность:	IE3 80,7 %
Преобразователь частоты:	отсутствует
Вес(Нетто):	20 кг



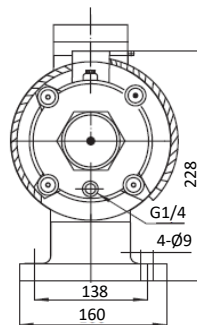
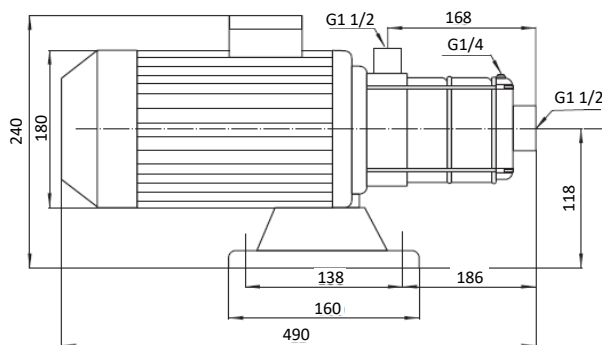
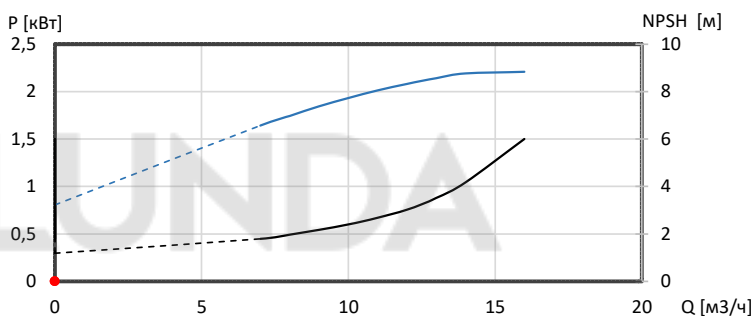
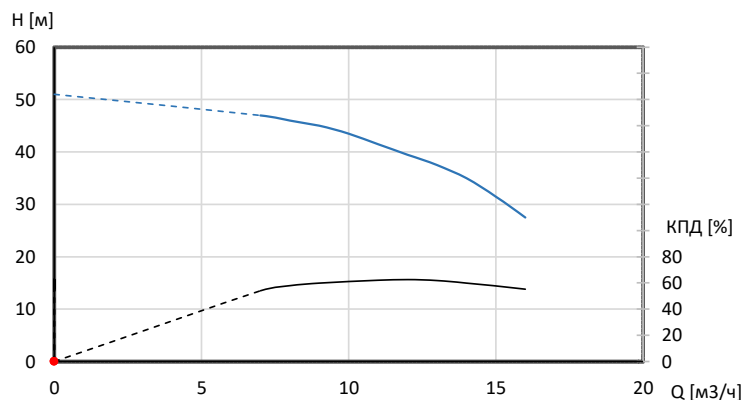
Описание	Значение
Общие сведения:	
Наименование продукта:	VCM 12-2B A-R-A-A
Артикул:	74211017
Прайс-лист:	
Технические данные:	
Текущий рассчитанный расход:	
Номинальный расход:	12,0 м³/ч
Общий напор насоса:	
Рабочие колеса:	2
Код торцевого уплотнения вала:	A
Материалы:	
Корпус насоса:	чугун
Корпус насоса:	чугун
Рабочие колеса:	нержавеющая сталь
Рабочие колеса:	AISI304
Монтаж:	
Макс. температура окр. среды:	40 °C
Макс. рабочее давление:	10 бар
Стандарт трубного присоединения:	G
Размер всасывающего патрубка:	1 1/2"
Размер напорного патрубка:	1 1/2"
Код присоединения:	R
Жидкость:	
Рабочая жидкость:	Вода
Диапазон температур жидкости:	-15 .. +90 °C
Температура перекачиваемой жидкости:	20 °C
Плотность:	998.2 кг/м³
Данные электрооборудования:	
Стандарт электродвигателя:	IEC
Класс энергоэф-ти:	IE2
Номинальная мощность - P2:	1,5 кВт
Частота питающей сети:	50 Гц
Номинальное напряжение:	3x220-230D/380-400V
Номинальный ток:	5,53/3,20 A
Номинальная частота вращения:	2895
Степень защиты (IEC 34-5):	IP55
Класс изоляции (IEC 85):	F
Встроенная защита электродвигателя:	нет
Сos φ - характеристика мощности:	0,83
Количество полюсов:	2
Энергоэффективность:	IE3 84,2 %
Преобразователь частоты:	отсутствует
Вес(Нетто):	21 кг



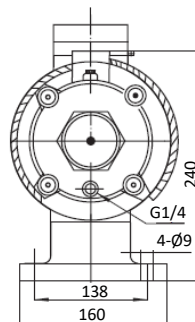
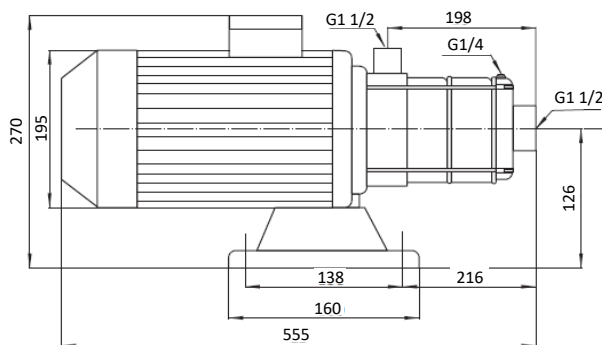
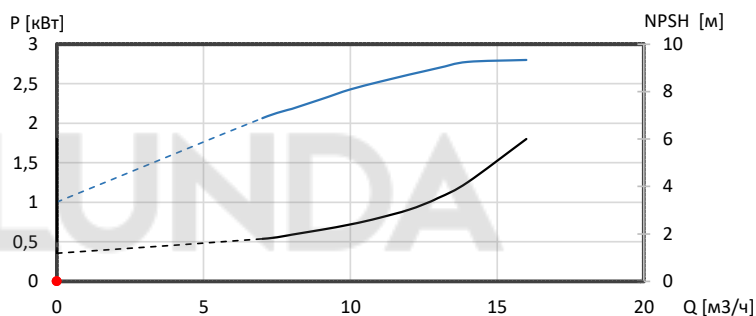
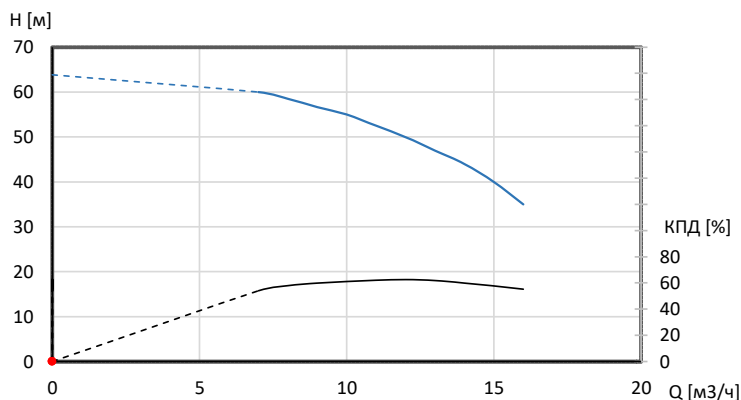
Описание	Значение
Общие сведения:	
Наименование продукта:	VCM 12-3B A-R-A-A
Артикул:	74211018
Прайс-лист:	
Технические данные:	
Текущий рассчитанный расход:	
Номинальный расход:	12,0 м³/ч
Общий напор насоса:	
Рабочие колеса:	3
Код торцевого уплотнения вала:	A
Материалы:	
Корпус насоса:	чугун
Корпус насоса:	чугун
Рабочие колеса:	нержавеющая сталь
Рабочие колеса:	AISI304
Монтаж:	
Макс. температура окр. среды:	40 °C
Макс. рабочее давление:	10 бар
Стандарт трубного присоединения:	G
Размер всасывающего патрубка:	1 1/2"
Размер напорного патрубка:	1 1/2"
Код присоединения:	R
Жидкость:	
Рабочая жидкость:	Вода
Диапазон температур жидкости:	-15 .. +90 °C
Температура перекачиваемой жидкости:	20 °C
Плотность:	998.2 кг/м³
Данные электрооборудования:	
Стандарт электродвигателя:	IEC
Класс энергоэф-ти:	IE2
Номинальная мощность - P2:	2,2 кВт
Частота питающей сети:	50 Гц
Номинальное напряжение:	3x220-230D/380-400Y В
Номинальный ток:	8,00/4,63 А
Номинальная частота вращения:	2895
Степень защиты (IEC 34-5):	IP55
Класс изоляции (IEC 85):	F
Встроенная защита электродвигателя:	нет
Сos φ - характеристика мощности:	0,85
Количество полюсов:	2
Энергоэффективность:	IE3 85,9 %
Преобразователь частоты:	отсутствует
Вес(Нетто):	25 кг



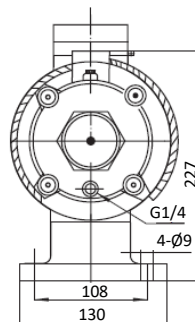
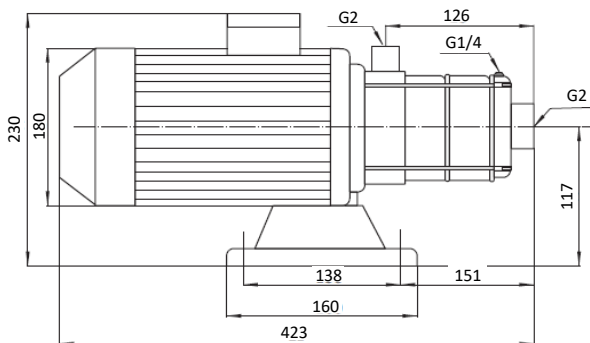
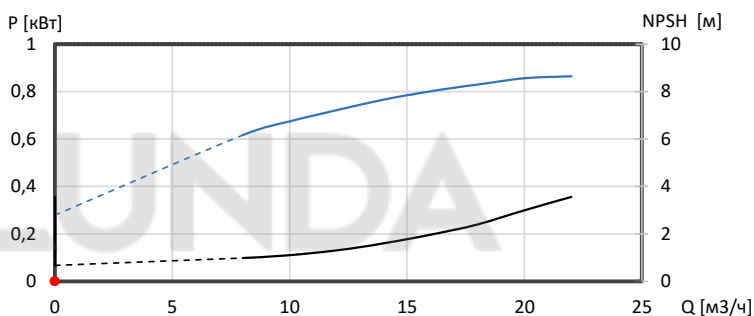
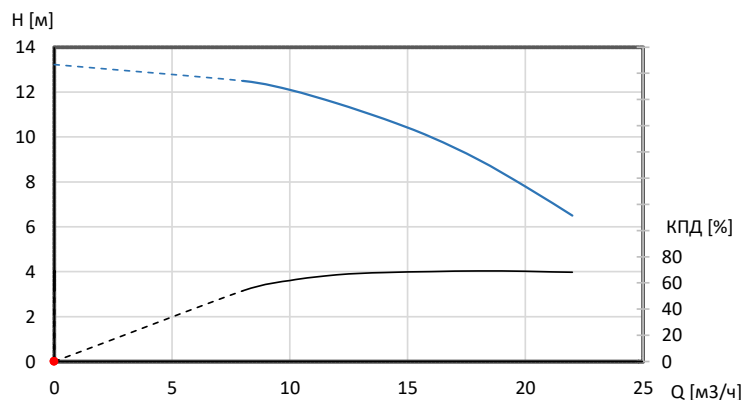
Описание	Значение
Общие сведения:	
Наименование продукта:	VCM 12-4B A-R-A-A
Артикул:	74211019
Прайс-лист:	
Технические данные:	
Текущий рассчитанный расход:	
Номинальный расход:	12,0 м³/ч
Общий напор насоса:	
Рабочие колеса:	4
Код торцевого уплотнения вала:	A
Материалы:	
Корпус насоса:	чугун
Корпус насоса:	чугун
Рабочие колеса:	нержавеющая сталь
Рабочие колеса:	AISI304
Монтаж:	
Макс. температура окр. среды:	40 °C
Макс. рабочее давление:	10 бар
Стандарт трубного присоединения:	G
Размер всасывающего патрубка:	1 1/2"
Размер напорного патрубка:	1 1/2"
Код присоединения:	R
Жидкость:	
Рабочая жидкость:	Вода
Диапазон температур жидкости:	-15 .. +90 °C
Температура перекачиваемой жидкости:	20 °C
Плотность:	998.2 кг/м³
Данные электрооборудования:	
Стандарт электродвигателя:	IEC
Класс энергоэф-ти:	IE2
Номинальная мощность - P2:	2,2 кВт
Частота питающей сети:	50 Гц
Номинальное напряжение:	3x220-230D/380-400Y В
Номинальный ток:	8,00/4,63 А
Номинальная частота вращения:	2895
Степень защиты (IEC 34-5):	IP55
Класс изоляции (IEC 85):	F
Встроенная защита электродвигателя:	нет
Сos φ - характеристика мощности:	0,85
Количество полюсов:	2
Энергоэффективность:	IE3 85,9 %
Преобразователь частоты:	отсутствует
Вес(Нетто):	29 кг



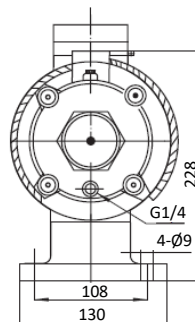
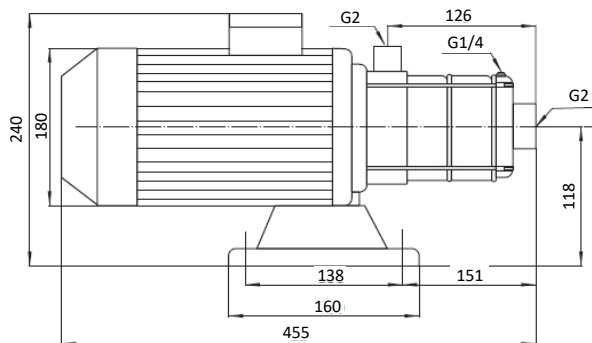
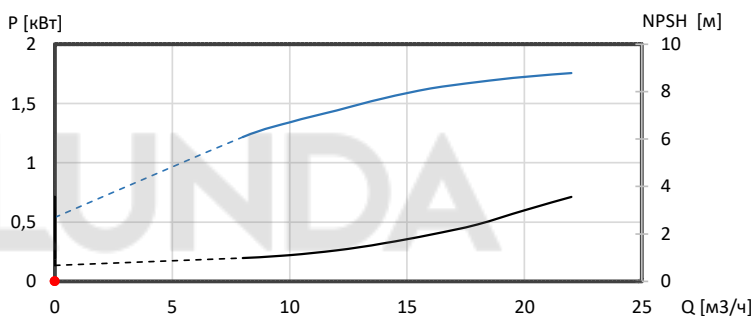
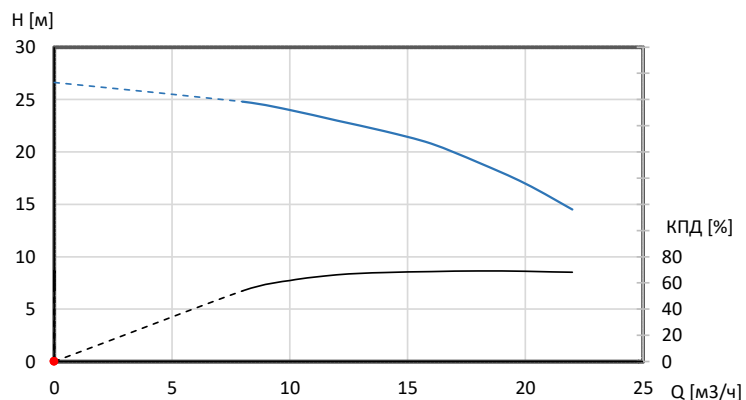
Описание	Значение
Общие сведения:	
Наименование продукта:	VCM 12-5B A-R-A-A
Артикул:	74211020
Прайс-лист:	
Технические данные:	
Текущий рассчитанный расход:	
Номинальный расход:	12,0 м³/ч
Общий напор насоса:	
Рабочие колеса:	5
Код торцевого уплотнения вала:	A
Материалы:	
Корпус насоса:	чугун
Корпус насоса:	чугун
Рабочие колеса:	нержавеющая сталь
Рабочие колеса:	AISI304
Монтаж:	
Макс. температура окр. среды:	40 °C
Макс. рабочее давление:	10 бар
Стандарт трубного присоединения:	G
Размер всасывающего патрубка:	1 1/2"
Размер напорного патрубка:	1 1/2"
Код присоединения:	R
Жидкость:	
Рабочая жидкость:	Вода
Диапазон температур жидкости:	-15 .. +90 °C
Температура перекачиваемой жидкости:	20 °C
Плотность:	998.2 кг/м³
Данные электрооборудования:	
Стандарт электродвигателя:	IEC
Класс энергоэф-ти:	IE2
Номинальная мощность - P2:	3 кВт
Частота питающей сети:	50 Гц
Номинальное напряжение:	3x220-230D/380-400Y В
Номинальный ток:	10,36/6,00 А
Номинальная частота вращения:	2895
Степень защиты (IEC 34-5):	IP55
Класс изоляции (IEC 85):	F
Встроенная защита электродвигателя:	PTC
Сos φ - характеристика мощности:	0,88
Количество полюсов:	2
Энергоэффективность:	IE3 87,1 %
Преобразователь частоты:	отсутствует
Вес(Нетто):	34 кг



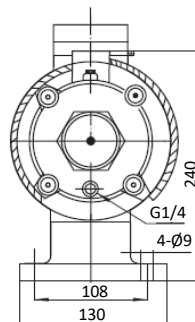
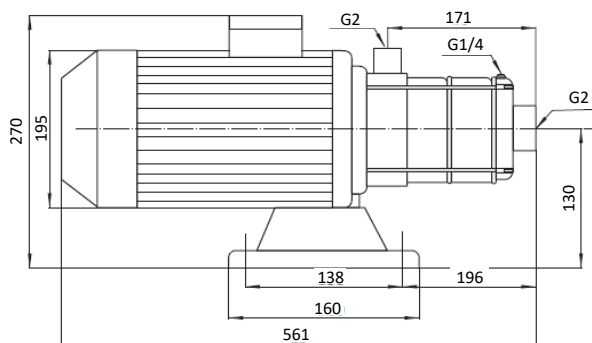
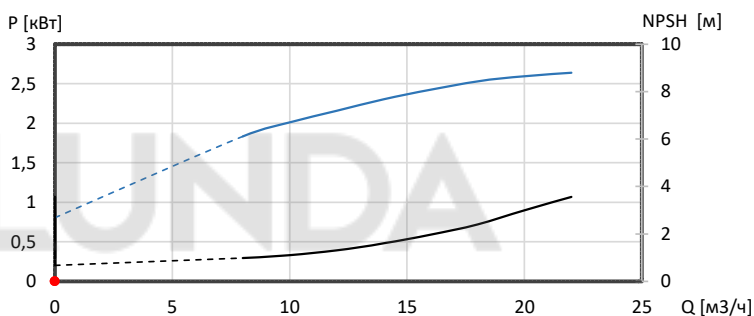
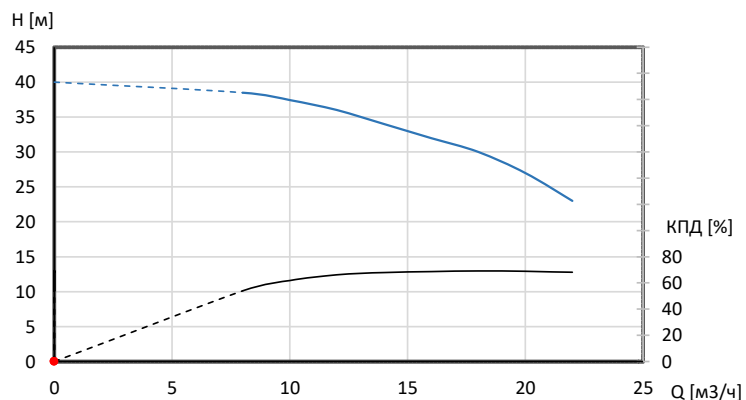
Описание	Значение
Общие сведения:	
Наименование продукта:	VCM 15-1B A-R-A-A
Артикул:	74211021
Прайс-лист:	
Технические данные:	
Текущий рассчитанный расход:	
Номинальный расход:	15,0 м³/ч
Общий напор насоса:	
Рабочие колеса:	1
Код торцевого уплотнения вала:	A
Материалы:	
Корпус насоса:	чугун
Корпус насоса:	чугун
Рабочие колеса:	нержавеющая сталь
Рабочие колеса:	AISI304
Монтаж:	
Макс. температура окр. среды:	40 °C
Макс. рабочее давление:	10 бар
Стандарт трубного присоединения:	G
Размер всасывающего патрубка:	2"
Размер напорного патрубка:	2"
Код присоединения:	R
Жидкость:	
Рабочая жидкость:	Вода
Диапазон температур жидкости:	-15 .. +90 °C
Температура перекачиваемой жидкости:	20 °C
Плотность:	998.2 кг/м³
Данные электрооборудования:	
Стандарт электродвигателя:	IEC
Класс энергоэфф-ти:	IE2
Номинальная мощность - P2:	1,1 кВт
Частота питающей сети:	50 Гц
Номинальное напряжение:	3x220-230D/380-400Y В
Номинальный ток:	4,20/2,43 А
Номинальная частота вращения:	2880
Степень защиты (IEC 34-5):	IP55
Класс изоляции (IEC 85):	F
Встроенная защита электродвигателя:	нет
Сos φ - характеристика мощности:	0,83
Количество полюсов:	2
Энергоэффективность:	IE3 82,7 %
Преобразователь частоты:	отсутствует
Вес(Нетто):	17,5 кг



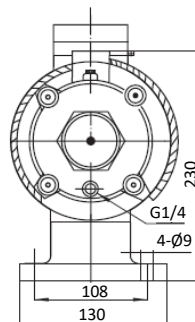
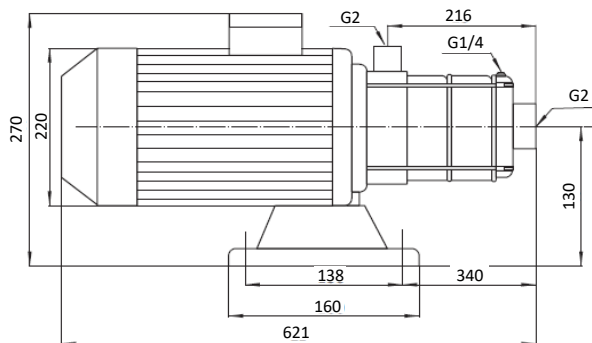
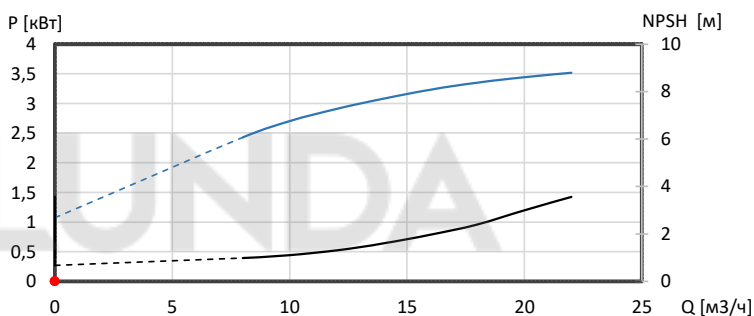
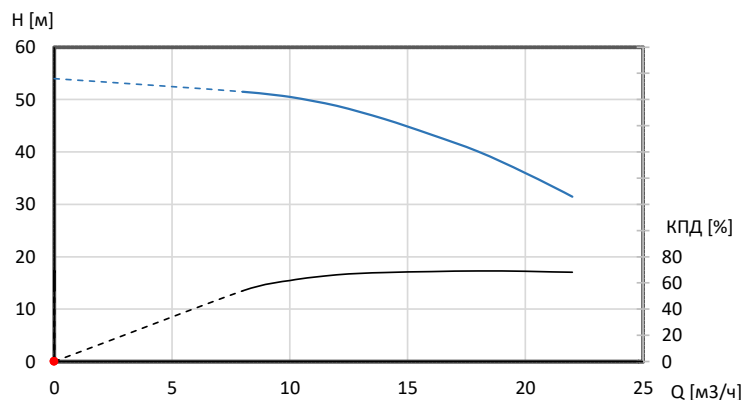
Описание	Значение
Общие сведения:	
Наименование продукта:	VCM 15-2B A-R-A-A
Артикул:	74211022
Прайс-лист:	
Технические данные:	
Текущий рассчитанный расход:	
Номинальный расход:	15,0 м³/ч
Общий напор насоса:	
Рабочие колеса:	2
Код торцевого уплотнения вала:	A
Материалы:	
Корпус насоса:	чугун
Корпус насоса:	чугун
Рабочие колеса:	нержавеющая сталь
Рабочие колеса:	AISI304
Монтаж:	
Макс. температура окр. среды:	40 °C
Макс. рабочее давление:	10 бар
Стандарт трубного присоединения:	G
Размер всасывающего патрубка:	2"
Размер напорного патрубка:	2"
Код присоединения:	R
Жидкость:	
Рабочая жидкость:	Вода
Диапазон температур жидкости:	-15 .. +90 °C
Температура перекачиваемой жидкости:	20 °C
Плотность:	998.2 кг/м³
Данные электрооборудования:	
Стандарт электродвигателя:	IEC
Класс энергоэфф-ти:	IE2
Номинальная мощность - P2:	2,2 кВт
Частота питающей сети:	50 Гц
Номинальное напряжение:	3x220-230D/380-400Y В
Номинальный ток:	8,00/4,63 А
Номинальная частота вращения:	2895
Степень защиты (IEC 34-5):	IP55
Класс изоляции (IEC 85):	F
Встроенная защита электродвигателя:	нет
Сos φ - характеристика мощности:	0,85
Количество полюсов:	2
Энергоэффективность:	IE3 85,9 %
Преобразователь частоты:	отсутствует
Вес(Нетто):	27 кг



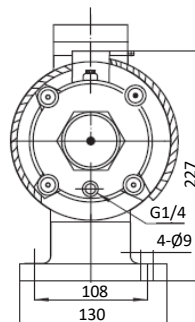
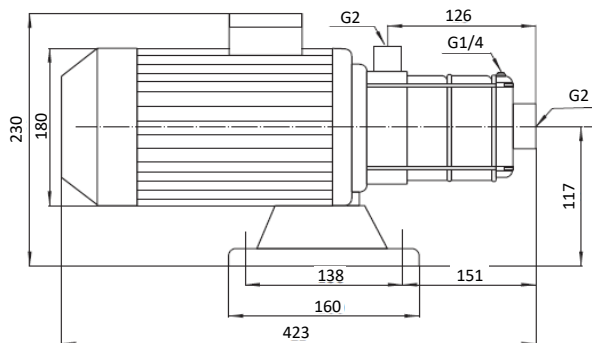
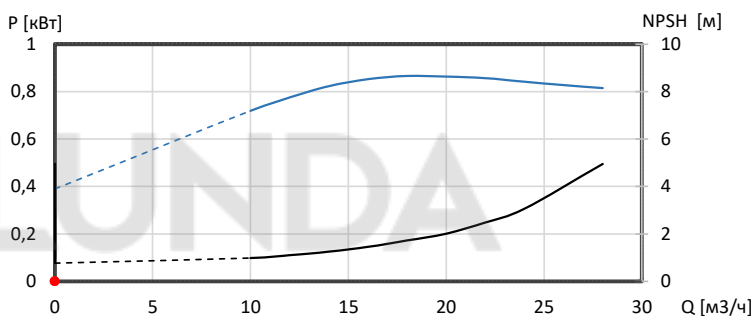
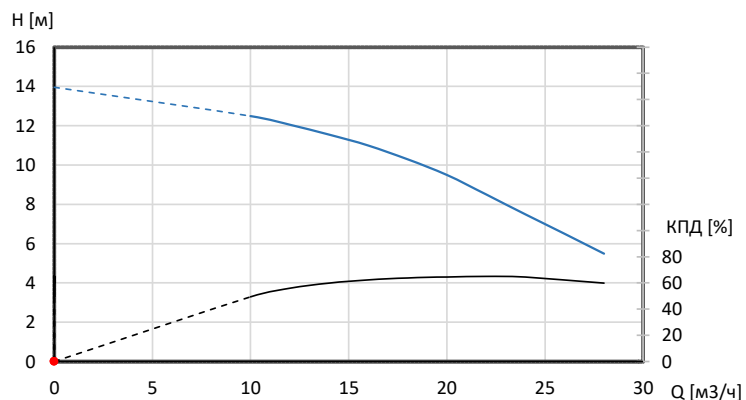
Описание	Значение
Общие сведения:	
Наименование продукта:	VCM 15-3B A-R-A-A
Артикул:	74211023
Прайс-лист:	
Технические данные:	
Текущий рассчитанный расход:	
Номинальный расход:	15,0 м³/ч
Общий напор насоса:	
Рабочие колеса:	3
Код торцевого уплотнения вала:	A
Материалы:	
Корпус насоса:	чугун
Корпус насоса:	чугун
Рабочие колеса:	нержавеющая сталь
Рабочие колеса:	AISI304
Монтаж:	
Макс. температура окр. среды:	40 °C
Макс. рабочее давление:	10 бар
Стандарт трубного присоединения:	G
Размер всасывающего патрубка:	2"
Размер напорного патрубка:	2"
Код присоединения:	R
Жидкость:	
Рабочая жидкость:	Вода
Диапазон температур жидкости:	-15 .. +90 °C
Температура перекачиваемой жидкости:	20 °C
Плотность:	998.2 кг/м³
Данные электрооборудования:	
Стандарт электродвигателя:	IEC
Класс энергоэфф-ти:	IE2
Номинальная мощность - P2:	3 кВт
Частота питающей сети:	50 Гц
Номинальное напряжение:	3x220-230D/380-400Y В
Номинальный ток:	10,36/6,00 А
Номинальная частота вращения:	2895
Степень защиты (IEC 34-5):	IP55
Класс изоляции (IEC 85):	F
Встроенная защита электродвигателя:	PTC
Сos φ - характеристика мощности:	0,88
Количество полюсов:	2
Энергоэффективность:	IE3 87,1 %
Преобразователь частоты:	отсутствует
Вес(Нетто):	33 кг



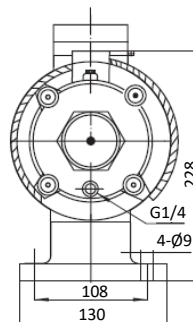
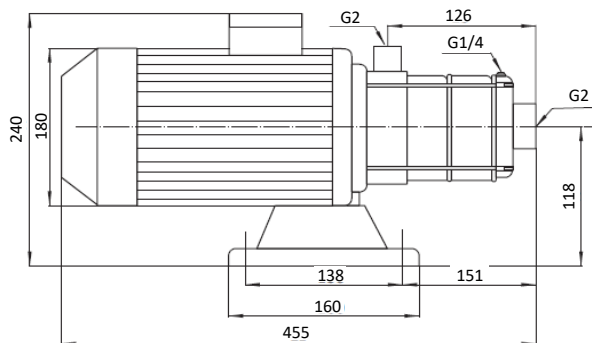
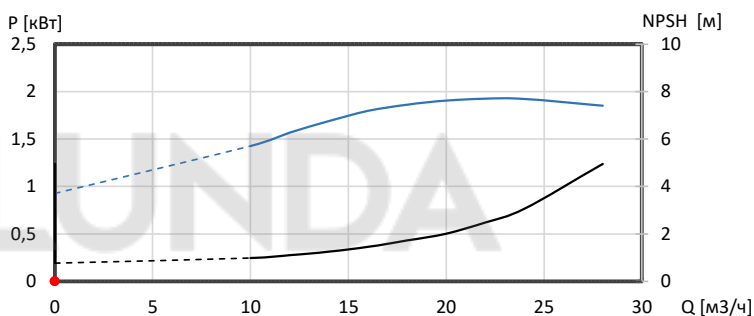
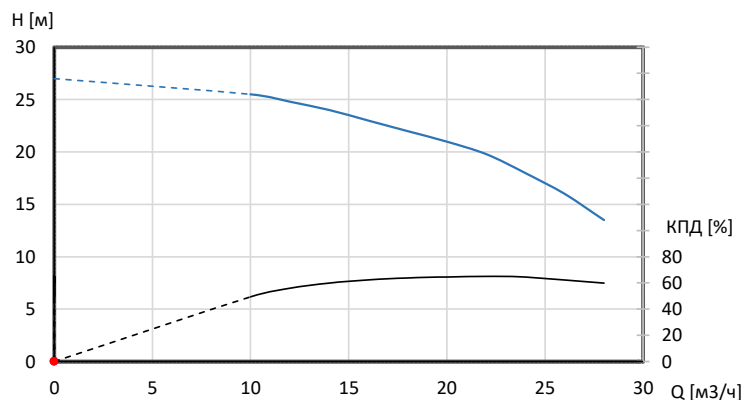
Описание	Значение
Общие сведения:	
Наименование продукта:	VCM 15-4B A-R-A-A
Артикул:	74211024
Прайс-лист:	
Технические данные:	
Текущий рассчитанный расход:	
Номинальный расход:	15,0 м³/ч
Общий напор насоса:	
Рабочие колеса:	4
Код торцевого уплотнения вала:	A
Материалы:	
Корпус насоса:	чугун
Корпус насоса:	чугун
Рабочие колеса:	нержавеющая сталь
Рабочие колеса:	AISI304
Монтаж:	
Макс. температура окр. среды:	40 °C
Макс. рабочее давление:	10 бар
Стандарт трубного присоединения:	G
Размер всасывающего патрубка:	2"
Размер напорного патрубка:	2"
Код присоединения:	R
Жидкость:	
Рабочая жидкость:	Вода
Диапазон температур жидкости:	-15 .. +90 °C
Температура перекачиваемой жидкости:	20 °C
Плотность:	998.2 кг/м³
Данные электрооборудования:	
Стандарт электродвигателя:	IEC
Класс энергоэфф-ти:	IE2
Номинальная мощность - P2:	4 кВт
Частота питающей сети:	50 Гц
Номинальное напряжение:	3x380-400D/660-690Y В
Номинальный ток:	7,6/4,38 А
Номинальная частота вращения:	2905
Степень защиты (IEC 34-5):	IP55
Класс изоляции (IEC 85):	F
Встроенная защита электродвигателя:	PTC
Сos φ - характеристика мощности:	0,88
Количество полюсов:	2
Энергоэффективность:	IE3 88,1 %
Преобразователь частоты:	отсутствует
Вес(Нетто):	41 кг



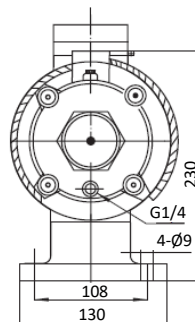
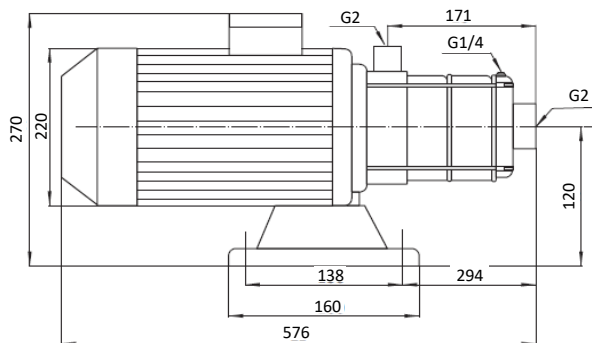
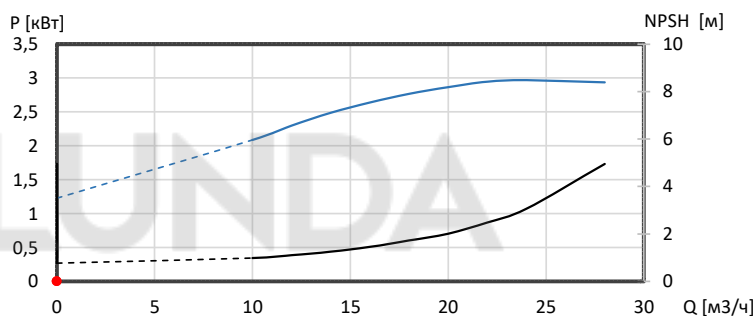
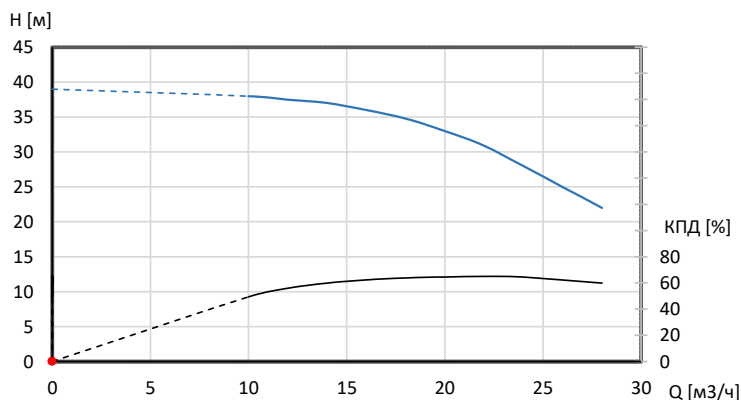
Описание	Значение
Общие сведения:	
Наименование продукта:	VCM 20-1B A-R-A-A
Артикул:	74211025
Прайс-лист:	
Технические данные:	
Текущий рассчитанный расход:	
Номинальный расход:	20,0 м³/ч
Общий напор насоса:	
Рабочие колеса:	1
Код торцевого уплотнения вала:	A
Материалы:	
Корпус насоса:	чугун
Корпус насоса:	чугун
Рабочие колеса:	нержавеющая сталь
Рабочие колеса:	AISI304
Монтаж:	
Макс. температура окр. среды:	40 °C
Макс. рабочее давление:	10 бар
Стандарт трубного присоединения:	G
Размер всасывающего патрубка:	2"
Размер напорного патрубка:	2"
Код присоединения:	R
Жидкость:	
Рабочая жидкость:	Вода
Диапазон температур жидкости:	-15 .. +90 °C
Температура перекачиваемой жидкости:	20 °C
Плотность:	998.2 кг/м³
Данные электрооборудования:	
Стандарт электродвигателя:	IEC
Класс энергоэфф-ти:	IE2
Номинальная мощность - P2:	1,1 кВт
Частота питающей сети:	50 Гц
Номинальное напряжение:	3x220-230D/380-400Y В
Номинальный ток:	4,20/2,43 А
Номинальная частота вращения:	2880
Степень защиты (IEC 34-5):	IP55
Класс изоляции (IEC 85):	F
Встроенная защита электродвигателя:	нет
Сos φ - характеристика мощности:	0,83
Количество полюсов:	2
Энергоэффективность:	IE3 82,7 %
Преобразователь частоты:	отсутствует
Вес(Нетто):	17,5 кг



Описание	Значение
Общие сведения:	
Наименование продукта:	VCM 20-2B A-R-A-A
Артикул:	74211026
Прайс-лист:	
Технические данные:	
Текущий рассчитанный расход:	
Номинальный расход:	20,0 м³/ч
Общий напор насоса:	
Рабочие колеса:	2
Код торцевого уплотнения вала:	A
Материалы:	
Корпус насоса:	чугун
Корпус насоса:	чугун
Рабочие колеса:	нержавеющая сталь
Рабочие колеса:	AISI304
Монтаж:	
Макс. температура окр. среды:	40 °C
Макс. рабочее давление:	10 бар
Стандарт трубного присоединения:	G
Размер всасывающего патрубка:	2"
Размер напорного патрубка:	2"
Код присоединения:	R
Жидкость:	
Рабочая жидкость:	Вода
Диапазон температур жидкости:	-15 .. +90 °C
Температура перекачиваемой жидкости:	20 °C
Плотность:	998.2 кг/м³
Данные электрооборудования:	
Стандарт электродвигателя:	IEC
Класс энергоэф-ти:	IE2
Номинальная мощность - P2:	2,2 кВт
Частота питающей сети:	50 Гц
Номинальное напряжение:	3x220-230D/380-400Y В
Номинальный ток:	8,00/4,63 А
Номинальная частота вращения:	2895
Степень защиты (IEC 34-5):	IP55
Класс изоляции (IEC 85):	F
Встроенная защита электродвигателя:	нет
Сos φ - характеристика мощности:	0,85
Количество полюсов:	2
Энергоэффективность:	IE3 85,9 %
Преобразователь частоты:	отсутствует
Вес(Нетто):	27 кг



Описание	Значение
Общие сведения:	
Наименование продукта:	VCM 20-3B A-R-A-A
Артикул:	74211027
Прайс-лист:	
Технические данные:	
Текущий рассчитанный расход:	
Номинальный расход:	20,0 м³/ч
Общий напор насоса:	
Рабочие колеса:	3
Код торцевого уплотнения вала:	A
Материалы:	
Корпус насоса:	чугун
Корпус насоса:	чугун
Рабочие колеса:	нержавеющая сталь
Рабочие колеса:	AISI304
Монтаж:	
Макс. температура окр. среды:	40 °C
Макс. рабочее давление:	10 бар
Стандарт трубного присоединения:	G
Размер всасывающего патрубка:	2"
Размер напорного патрубка:	2"
Код присоединения:	R
Жидкость:	
Рабочая жидкость:	Вода
Диапазон температур жидкости:	-15 .. +90 °C
Температура перекачиваемой жидкости:	20 °C
Плотность:	998.2 кг/м³
Данные электрооборудования:	
Стандарт электродвигателя:	IEC
Класс энергоэфф-ти:	IE2
Номинальная мощность - P2:	4 кВт
Частота питающей сети:	50 Гц
Номинальное напряжение:	3x380-400D/660-690Y В
Номинальный ток:	7,6/4,38 А
Номинальная частота вращения:	2905
Степень защиты (IEC 34-5):	IP55
Класс изоляции (IEC 85):	F
Встроенная защита электродвигателя:	PTC
Сos φ - характеристика мощности:	0,88
Количество полюсов:	2
Энергоэффективность:	IE3 88,1 %
Преобразователь частоты:	отсутствует
Вес(Нетто):	41 кг



Описание	Значение
Общие сведения:	
Наименование продукта:	VCM 20-4B A-R-A-A
Артикул:	74211028
Прайс-лист:	
Технические данные:	
Текущий рассчитанный расход:	
Номинальный расход:	20,0 м³/ч
Общий напор насоса:	
Рабочие колеса:	4
Код торцевого уплотнения вала:	A
Материалы:	
Корпус насоса:	чугун
Корпус насоса:	чугун
Рабочие колеса:	нержавеющая сталь
Рабочие колеса:	AISI304
Монтаж:	
Макс. температура окр. среды:	40 °C
Макс. рабочее давление:	10 бар
Стандарт трубного присоединения:	G
Размер всасывающего патрубка:	2"
Размер напорного патрубка:	2"
Код присоединения:	R
Жидкость:	
Рабочая жидкость:	Вода
Диапазон температур жидкости:	-15 .. +90 °C
Температура перекачиваемой жидкости:	20 °C
Плотность:	998.2 кг/м³
Данные электрооборудования:	
Стандарт электродвигателя:	IEC
Класс энергоэф-ти:	IE2
Номинальная мощность - P2:	4 кВт
Частота питающей сети:	50 Гц
Номинальное напряжение:	3x380-400D/660-690Y В
Номинальный ток:	7,6/4,38 А
Номинальная частота вращения:	2905
Степень защиты (IEC 34-5):	IP55
Класс изоляции (IEC 85):	F
Встроенная защита электродвигателя:	PTC
Сos φ - характеристика мощности:	0,88
Количество полюсов:	2
Энергоэффективность:	IE3 88,1 %
Преобразователь частоты:	отсутствует
Вес(Нетто):	44 кг

