

#### Область применения:

Распределительная гребенка Oventrop в компактном исполнении для установки станций „Regumat“ DN 25 („Regumat“ DN 32 с переходами).

В комплект входит распределительная гребенка, теплоизоляция и настенный крепеж, включ. метизы.

Модульная гребенка применяется напр., для распределения теплоносителя на несколько отопительных контуров.

#### Технические достоинства:

- компактная установка
- простой монтаж
- равномерное распределение теплоносителя даже при малых мощностях

#### Исполнения:

на 2 отопительных контура  
на 3 отопительных контура  
на 4 отопительных контура  
на 5 отопительных контуров  
на 6 отопительных контуров  
на 7 отопительных контуров  
на 8 отопительных контуров

#### Артикул №:

1351582  
1351583  
1351584  
1351585  
1351586  
1351587  
1351588

#### Материалы:

гребенка: сталь, черная грунтовка  
теплоизоляция: EPP  
настенный крепеж: сталь, оцинкованный

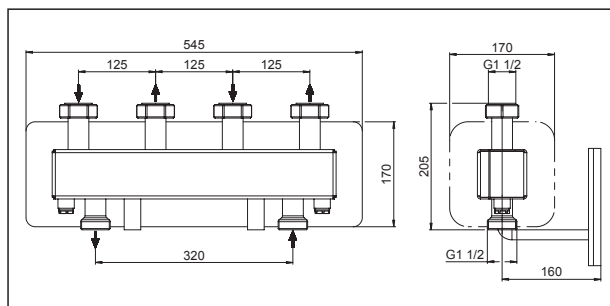
#### Подключение:

со стороны отоп. контура: G 1½ НГ, плоское уплотнение  
со стороны котла: G 1½ НР, плоское уплотнение

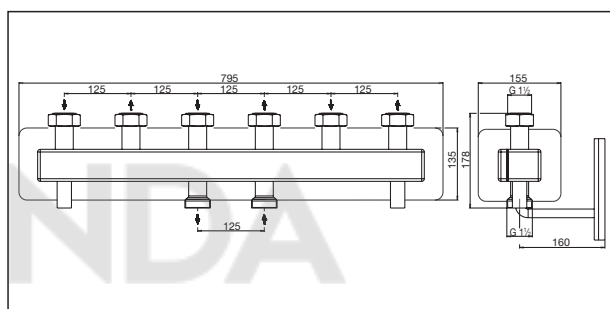
#### Соблюдайте правильное направление потока!

#### Технические параметры:

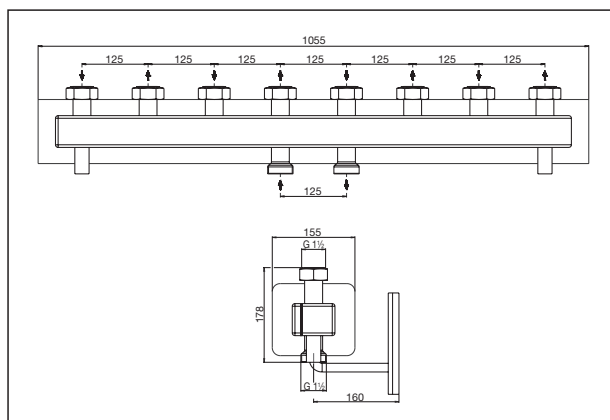
макс. рабочее давление: 4 бар  
макс. рабочая температура: 110 °С  
расход: 4 м³/ч  
рекомендованная область применения: макс. 95 кВт (ΔТ = 20К)



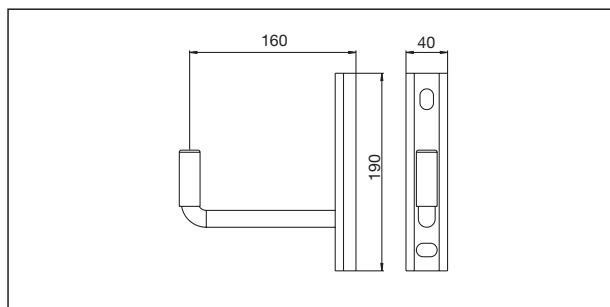
Размеры распределительной гребенки DN 25, на 2 контура



Размеры распределительной гребенки DN 25, на 3 контура



Размеры распределительной гребенки DN 25, на 4 контура



Размеры настенного крепежа

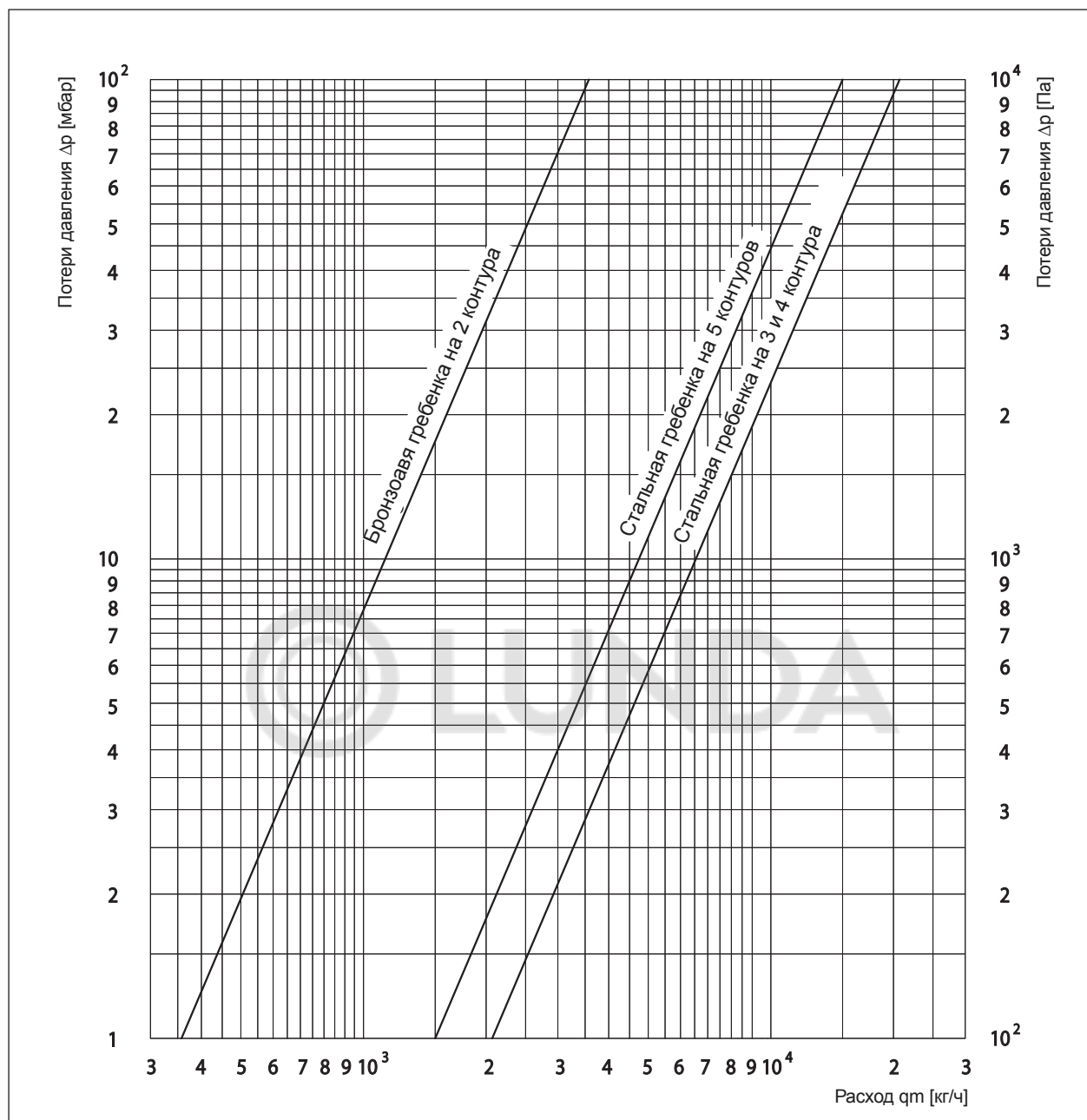


Диаграмма расходов

Сохраняется право на технические изменения.

Раздел каталога 6  
ti 256-DE/10/MW  
Издание 2019