

Область применения:

Шаровые краны Oventrop „Optibal“ из латуни, полнопроходные, применяются в промышленных и бытовых системах для отключения трубопроводов. В зависимости от исполнения подходят для следующих сред: воды, минерального масла, котельного топлива, масла для гидросистем, воздуха (см. также таблицу на следующей стр.).

Номинальное давление PN 16 при температуре воды до 100 °С.

Функции:

Состояние открыт/закрыт шарового крана определяется поворотом рукоятки на 90°. То или иное состояние видно по положению рукоятки, параллельной отверстию в шарике. Даже при снятой рукоятке состояние легко распознать по положению двухгранника.

Примечание: при длительной эксплуатации рекомендуется провернуть шаровой кран 1-2 раза за год.

Технические достоинства:

- полностью проходной
- широкая область применения
- все возможные типы рукояток:
 - рычажная рукоятка из оцинкованной стали с красным пластиковым покрытием
 - рукоятка “бабочка” металлическая, красная лакированная
 - пластиковая Т-образная рукоятка, цвета антрацит с красной заглушкой.
- благодаря особой посадке шпинделя маховика краны выдерживают большие давления
- PN 16
- возможность замены металлической рукоятки “бабочка” или стальной рычажной рукоятки на удлиненную Т-образную пластиковую рукоятку
- простая изоляция моделей с удлиненной пластиковой рукояткой или с удлинителем шпинделя
- возможность оснащения пластиковой Т-образной рукоятки термометром
- имеются шаровые краны с прессовым соединением для медной и стальной трубы
- компоненты не содержат силикона
- подходят для воды и водогликолевых смесей с содержанием гликоля до 50 %

Изоляция

Шаровые краны Oventrop „Optibal“ из латуни с удлиненной пластиковой Т-образной рукояткой могут быть непосредственно изолированы стандартной изоляцией, соответствующей директивам по энергосбережению.

Для шаровых кранов „Optibal“ из латуни, с обеих сторон внутренняя резьба или прессовое соединение, имеется изоляция из программы Oventrop (см. комплектующие).



„Optibal“

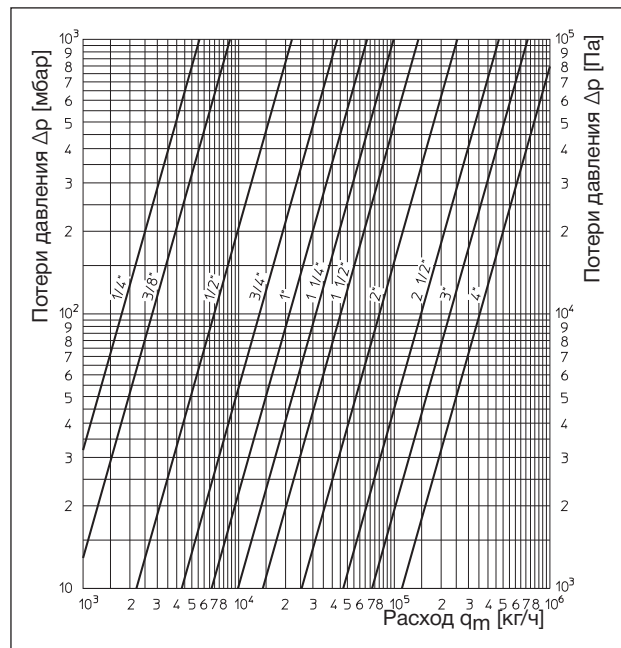


Диаграмма расходов

Значения расходов (вода):

За счет различной глубины вкручивания стальной трубы в шаровой кран, а также не полностью открытого переключающего шарика значения расходов могут отклоняться.

DN	K_{vs} [M ³ /ч]	DN	K_{vs} [M ³ /ч]	DN	K_{vs} [M ³ /ч]
8	5,6	25	67	65	470
10	8,8	32	99	80	720
15	22	40	143	100	1120
20	43	50	254		

Шаровые краны „Optibal“, латунные, никелированные, с обеих сторон внутренняя резьба:

Область применения: системы отопления, вода, промышленные системы.

До DN 50:

макс. рабочее давление p: 16 бар (PN 16), для холодной воды 20 бар, для воздуха и других неопасных газов *) 10 бар.

Рабочая температура t: от -10 °C до 100 °C

DN 65 - DN 100:

макс. рабочее давление p: 16 бар при 70 °C (PN 16), 12 бар при 85 °C, 8 бар при 100 °C.

Рабочая температура t: от -10 °C до 100 °C.

Обозначение CE в согласно директивам 97/23/EG.

Внимание: не допускать образования льда. Это может повредить трубопровод и арматуру.

*) не использовать для сжиженных газов группы 1 в соответствии с нормами 97/23/EG (напр., токсичные или горючие газы) и кислорода.

Конструкция:

Корпус, состоящий из двух частей латунный, никелированный, полнопроходной, шарик из латуни, хромированный, с уплотнительными кольцами из PTFE, шпindel из латуни, с двойным уплотнительным кольцом из FKM.

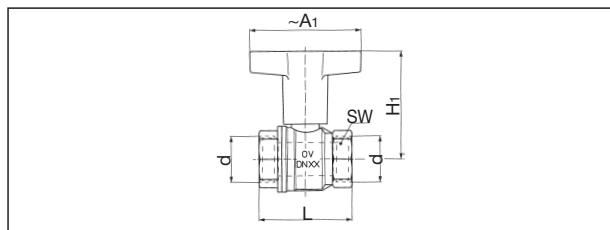
DN	d ISO 228	~ A1	~ A2	~ A3	H1	H2	H3	L	SW
8	G ¼	-	-	100	-	-	38	39	20
10	G ⅜	60	50	100	64	38,5	38	39	20
15	G ½	60	50	100	68	43	43	50	25
20	G ¾	80	60	120	73	49	50	54	31
25	G 1	80	60	120	77	53	54	67	38
32	G 1¼	120	113	160	114	84	73	77	48
40	G 1½	120	-	160	120	-	79	90	54
50	G 2	120	-	160	127	-	86	106	66
65	G 2½	-	-	250	-	-	134	136	85
80	G 3	-	-	250	-	-	141	157	99
100	G 4	-	-	250	-	-	156	191	125

Шаровые краны „Optibal“, латунные, никелированные, с обеих сторон внутренняя резьба, с термометром (антрацит):

Область применения, конструкция и размеры идентичны 107 71 ..

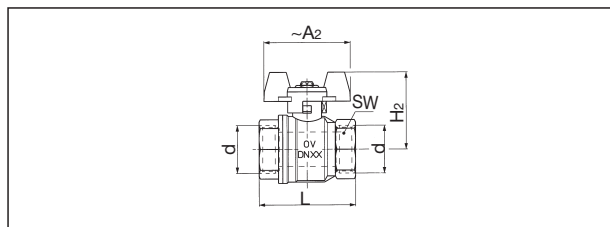
Шкала от 0 °C до 100 °C.

С термометром размер H1 увеличивается на ок. 10 мм.



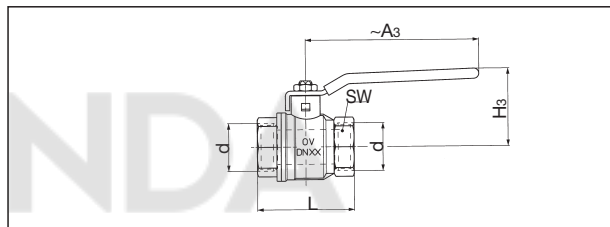
Размеры арт. №: 107 71 03-16 (DN 10 - DN 50)

T-образная рукоятка из пластика, удлиненная



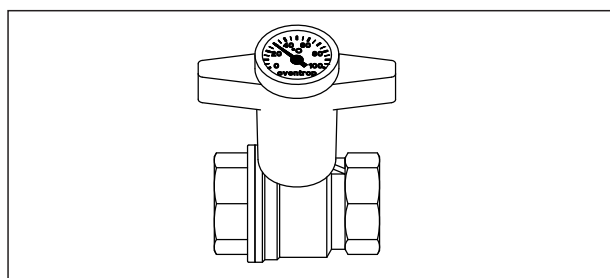
Размеры арт. №: 107 61 03-10 (DN 10 - DN 32)

рукоятка “бабочка” металлическая, (до DN 25 Ал., DN 32 Ст. оцинкованная)



Размеры арт. №: 107 60 02-32 (DN 8 - DN 100)

Рычажная рукоятка из оцинкованной стали в пластиковой оболочке



Размеры арт. №: 107 80 03 - 16 (DN 10 - DN 50)

T-образная рукоятка из пластика, удлиненная, с термометром

Шаровые краны „Optibal“, латунные, никелированные, внутренняя резьба х наружная резьба:

Область применения:
системы отопления, вода, промышленные системы.

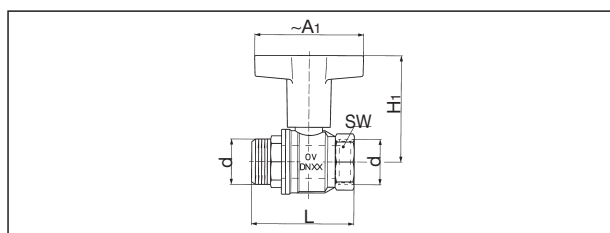
Трубопроводная арматура для жидкостей.
Макс. рабочее давление p: 16 бар (PN 16), для холодной воды 20 бар, для воздуха и других неопасных газов *) 10 бар.
Рабочая температура t: от -10 °C - 100 °C.

Внимание: не допускать образования льда. Это может повредить трубопровод и арматуру.

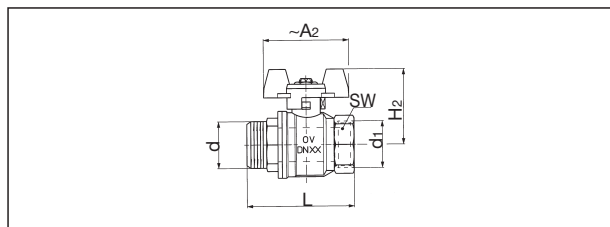
*) не использовать для сжиженных газов группы 1 в соответствии с нормами 97/23/EG (напр., токсичные или горючие газы) и кислорода.

Конструкция:
Корпус, состоящий из двух частей латунный, никелированный, полнопроходной, шарик из латуни, хромированный, с уплотнительными кольцами из PTFE, шпindelъ из латуни, с двойным уплотнительным кольцом из FKM.

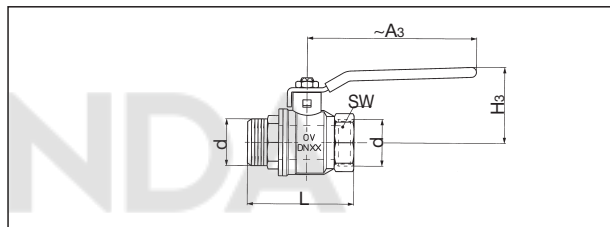
DN	d ISO 228	~ A ₁	~ A ₂	~ A ₃	H ₁	H ₂	H ₃	L	SW
10	G 3/8	60	50	100	64	38,5	38	49	20
15	G 1/2	60	50	100	68	43	43	60	25
20	G 3/4	80	60	120	73	49	50	65,5	31
25	G 1	80	60	120	77	53	54	77,5	38
32	G 1 1/4	120	113	160	114	84	73	89	48
40	G 1 1/2	120	-	-	120	-	-	100	54
50	G 2	120	-	-	127	-	-	117	66



Размеры арт. №: 107 73 03-16 (DN 10 - DN 50)
T-образная рукоятка из пластика, удлиненная



Размеры арт. №: 107 63 03-10 (DN 10 - DN 32)
рукоятка “бабочка” металлическая (до DN 25 Ал., DN 32 Ст. оцинкованная)



Размеры арт. №: 107 62 03-10 (DN 10 - DN 32)
Рычажная рукоятка из оцинкованной стали в пластиковой оболочке

Шаровые краны „Optibal“, латунные, никелированные, с прессовым соединением:

Область применения:
Системы отопления и охлаждения.

Трубопроводная арматура для воды и водогликолевых смесей.

Макс. рабочее давление p: 16 бар (PN 16),
рабочая температура: от -10 °C до 100 °C.

Внимание: не допускать образования льда. Это может повредить трубопровод и арматуру.

Конструкция:
Корпус, состоящий из двух частей латунный, никелированный, полнопроходной, шарик из латуни, хромированный, с уплотнительными кольцами из PTFE, шпindelъ из латуни, с двойным уплотнительным кольцом из FKM, с обеих сторон прессовое соединение из бронзы, или ВР х прессовое соединение

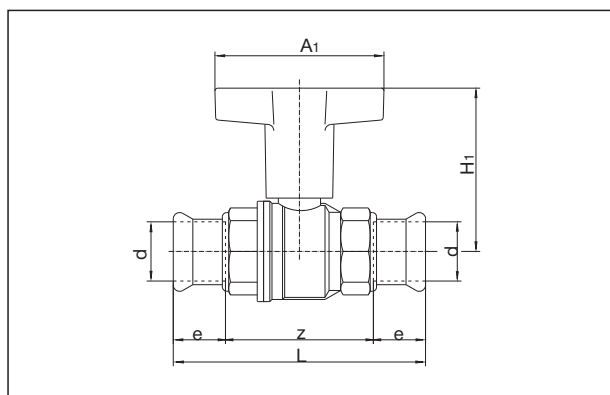
Прессовое соединение:

Для непосредственного подключения медной трубы по EN 1057 и трубы из нержавеющей стали „NiroSan“.

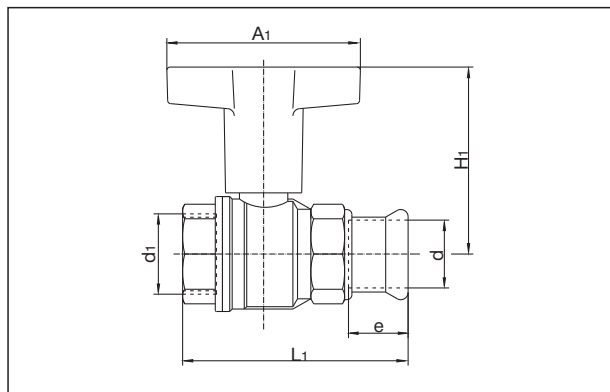
Прессовое соединение в неопрессованном состоянии негерметично.

Для опрессовки применять только пресс-клещи SANHA, Geberit-Mapress или Viega соответствующих размеров.

DN	d	d ₁	L	L ₁	e	z	A ₁	H ₁
15	15	G 1/2	91,2	70,5	18,1	55	60	68
15	18	G 1/2	95,2	72,5	20,1	55	60	68
20	22	G 3/4	109	81,5	24	61	80	73
25	28	G 1	128	97,5	27	78	80	77
32	35	G 1 1/4	150	113,5	32	86	120	114



Размеры арт. №: 107 71 62 – 66 (Ø 15 – Ø 35),
T-образная рукоятка из пластика, удлиненная



Размеры арт. №: 107 71 52 – 56 (G 1/2 x Ø 15 – G 1 1/4 x Ø 35),
T-образная рукоятка из пластика, удлиненная

Шаровые краны „Optibal“, латунные, никелированные, со штуцером для слива:

с обеих сторон внутренняя резьба:

Область применения:
системы отопления и охлаждения.

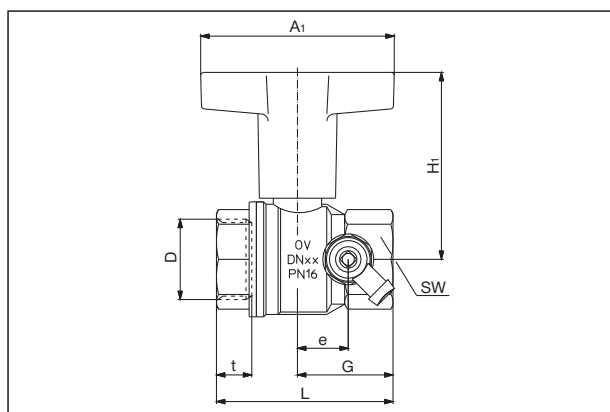
Трубопроводная арматура для воды и водогликолевых смесей.

Макс. рабочее давление p: 16 бар (PN 16),
рабочая температура t: от -10 °C - 100 °C.

Внимание: не допускать образования льда. Это может повредить трубопровод и арматуру.

Корпус, состоящий из двух частей латунный, никелированный, полнопроходной, шарик из латуни, хромированный, с уплотнительными кольцами из PTFE, шпindelъ из латуни, с двойным уплотнительным кольцом из FKM.

Два боковых отверстия для слива G ¼, с одной стороны с заглушкой, с другой стороны с вентилем для слива. Вентиль для слива с вращающимся штуцером.



Размеры арт. №: 107 78 04-10 (DN 15 - DN 32),
Т-образная рукоятка из пластика, удлиненная

DN	D	t	L	SW	A1	H1	G	e
15	G ½	11	56	25	60	68	31	16
20	G ¾	12	59,5	31	80	73	32,5	17
25	G 1	14	79,5	40	80	77	39	21
32	G 1¼	15	90,5	49	120	114	44	25

Шаровые краны „Optibal“, латунные, никелированные: с одной стороны внутренняя резьба, с другой стороны ниппель с наружной резьбой:

Область применения:
системы отопления и охлаждения.

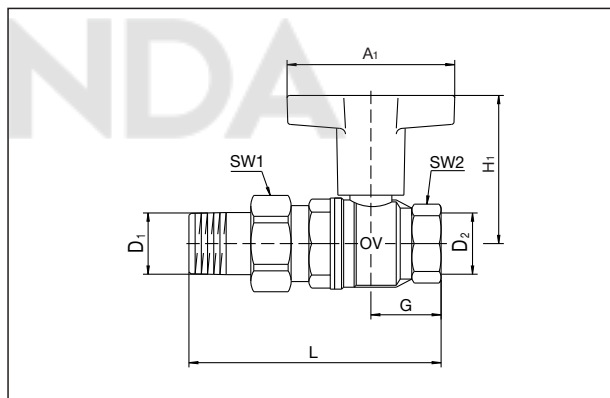
Трубопроводная арматура для жидкостей.

Макс. рабочее давление p: 16 бар (PN 16),
рабочая температура t: от -10 °C до 100 °C.

Внимание: не допускать образования льда. Это может повредить трубопровод и арматуру.

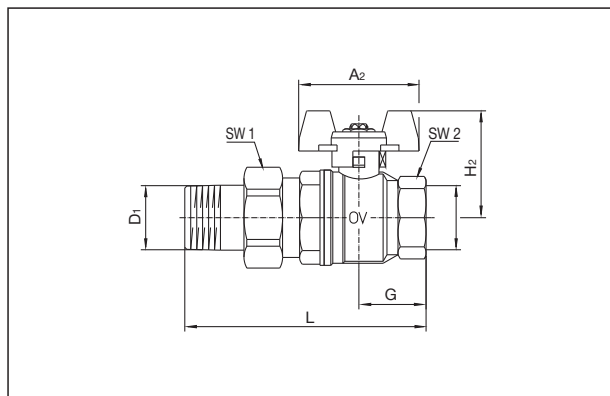
Корпус, состоящий из двух частей латунный, никелированный, полнопроходной, шарик из латуни, хромированный, с уплотнительными кольцами из PTFE, шпindelъ из латуни, с двойным уплотнительным кольцом из FKM.

Ниппель с наружной резьбой и накидной гайкой, коническое уплотнение к шаровому крану с дополнительным уплотнительным кольцом из EPDM.



Размеры арт. №: 107 57 04-10 (DN 15 - DN 32)
Т-образная рукоятка из пластика, удлиненная

D1	D2	H1	H2	A1	A2	G	L	SW1	SW2
R ½	G ½	68	43	60	50	25	87	30	25
R ¾	G ¾	73	49	80	60	27	98	37	31
R 1	G 1	77	53	80	60	33,5	115	46	38
R 1¼	G 1¼	115	84	120	113	38,5	130	52	48



Размеры арт. №: 107 58 04-10 (DN 15 - DN 32)
рукоятка “бабочка” металлическая (до DN 25 Ал., DN 32 Ст. оцинкованная)

Комплектующие:

Т-образная пластиковая рукоятка для замены

При изоляции трубопровода со смонтированным шаровым краном с рычажной рукояткой или металлической рукояткой “бабочка” рекомендуется заменить рукоятки на Т-образную пластиковую.

Диаметры	Расстояние *)	Арт. №:
до DN 15	35 мм	107 60 81
DN 20 + DN 25	36 мм	107 60 82
DN 32 – DN 50	64 мм	107 60 83

*) Расстояние между верхним краем корпуса и нижней части рукоятки = расположение изоляции.

Термометр для дооборудования Т-образной пластиковой рукоятки

Состоит из термометра цвета антрацит 0 – 100 °С и специальной шайбы.

Диаметры	Арт. №
до DN 15	107 71 81
DN 20 + DN 25	107 71 82
DN 32 – DN 50	107 71 83

Удлинитель шпинделя

Для дооборудования шарового крана с рычажной рукояткой и металлической рукояткой “бабочка”.

Вращающийся пластиковый кожух уплотняется с помощью силикона на изоляции, напр., для герметичной изоляции в системе охлаждения.

Диаметры	Удлинение	Арт. №
до DN 15	38 мм	107 60 81
DN 20 + DN 25	39 мм	107 60 82
DN 32 – DN 50	64 мм	107 60 83
DN 65 – DN 100	84 мм	107 60 84

Синяя заглушка для маркировки трубопровода

Для замены имеющейся красной заглушки на пластиковой Т-образной рукоятке,

Диаметры		Арт. №
DN 10 + DN 15	набор 10 штук	107 71 71
DN 20 + DN 25	набор 10 штук	107 71 72
DN 32 – DN 50	набор 5 штук	107 71 73

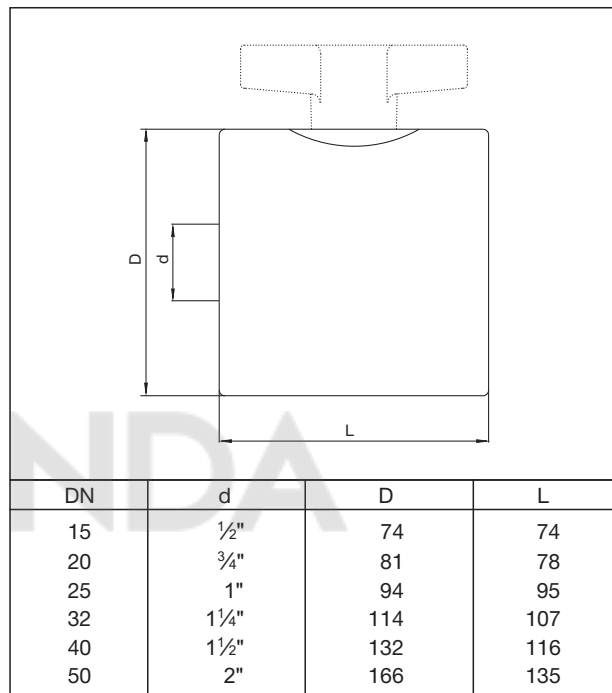
Изоляция:

Для шаровых кранов внутренней резьбой или прессовым соединением, которые имеют удлиненную пластиковую рукоятку или оснащены удлинителем шпинделя.

Изоляция изготовлена из EPP цвета антрацит. Обе скорлупы легко одеваются и могут использоваться повторно.

Класс материала В2 по DIN 4102.
Теплопроводность 0,035 Вт/мК.

Соответствует требованиям закона об энергосбережении приложение 5, таблица 1, строка 5.



Размеры арт. №: 107 71 91 - 97 (DN 10 - DN 50)

Устойчивость шаровых кранов к используемым средам:

Данные, приведенные в таблице служат для общей ориентации. Неизвестные факторы при практическом применении могут существенно ограничить устойчивость, так что указанные ориентировочные значения не являются точными. Шаровые краны „Optibal“ не имеют сертификата DVGW

Значения устойчивости:

- 1 : незначительное или отсутствие воздействия
- 2 : слабое или среднее воздействие
- 3 : сильное воздействие, не применять
- : нет данных

Среда	Значения устойчивости	
	107 6х 107 71 (без прессового соединения) 107 73 107 80	107 57 107 58 107 71 (с прессовым соединением) 107 78
амиловый спирт 60 °С этиловый спирт, 30-96 %, 20 °С	3 2	3 2
сульфат бария сульфид бария бензин, стандартный бензол пиво, 20 °С бура, жидкая, 60 °С бутан, газообразный, 20 °С	1 3 1 2 2 1 1	1 3 3 3 2 1 3
хлор, сухой, газообразный, 20 °С хлороформ, сухой, 20 °С дизельной топливо, 60 °С	3 2 1	3 3 3
природный газ, 20 °С нефть, 20 °С	1 1	2 3
глюкоза, жидкая, 80 °С глицерин, жидкий, 100 °С	1 1	1 1
котельное топливо, 60 °С масло для гидросистем	1 1	3 3
хладагенты по DIN 8960: R 11 R 12 R 13 R 13 В1 R 14 R 32 R 113 R 115 R С318	2 2 1 2 1 3 2 2 2	3 2 1 2 1 3 3 2 2
хлорид калия, жидкий, 60 °С диоксид углерода, сухой, 60 °С	3 1	3 1
льняное масло, 60 °С воздух, сжатый, сухой воздух, сжатый, маслосодержащий	2 1 1	2 1 3

Среда	Значение устойчивости	
	107 6х 107 71 (без прессового соединения) 107 73 107 80	107 57 107 58 107 71 (с прес- совом соеди- нением) 107 78
гидроксид магния сульфат магния, жидкий, 100 °С машинное масло, минеральное, 80 °С морская вода, 20 °С метан, 20 °С метиловый спирт (метанол) метилхлорид метилхлорид, 20 °С минеральная кислота, жидкая, 10%, 20 °С минеральное масло	2 3 1 2 1 3 2 2 3 1	2 3 3 2 2 3 3 3 3
карбонат натрия, жидкий, 20 °С силикат натрия, жидкий, 60 °С сульфат натрия, жидкий, 60 °С	3 2 2	3 2 2
щавелевая кислота, жидкая, 100 °С	3	3
парафин, жидкий, 60 °С керосин, 60 °С керосиновый эфир, 60 °С пропан, газообразный, 20 °С	1 1 1 1	3 3 3 3
насыщенный пар диоксид серы, сухой, 80 °С сероуглерод, 20 °С мыльный раствор, жидкий, 20 °С силиконовое масло, 20 °С крахмал, жидкий, 60 °С азот, газообразный, 20 °С	1 2 3 2 1 1 1	1 2 3 2 1 1 1
терпентин, 60 °С трихлорэтилен, сухой, 20 °С	2 2	3 3
вода водогликолевая смесь, 100 °С кислород, 20 °С винная кислота, жидкая	1 1 1 3	1 1 1 3
лимонная кислота, жидкая	3	3

Сохраняется право на технические изменения.

Раздел каталога 5
ti 91-0/10/MW
Издание 2014