

## Колпачковые вентили „Extra-Con“

**Описание:**

Колпачковый клапан Oventrop „Extra-Con“ из латуни для отключения и опорожнения, а также контроля, тех. обслуживания и замены мембранных расширительных баков. PN 10 до 120 °С. Для защиты от неосторожного закрытия оснащен проволокой и пломбой. В соответствии с DIN 4751 Лист 2 монтируется в расширительный трубопровод перед расширительным баком.

**Артикул. №:**

$\frac{3}{4}$ " x $\frac{3}{4}$ "	108 90 06
$\frac{3}{4}$ " x 1"	108 90 08
1" x 1"	108 90 52
1 $\frac{1}{4}$ " x 1 $\frac{1}{4}$ "	108 90 10
1 $\frac{1}{2}$ " x 1 $\frac{1}{2}$ "	108 90 12

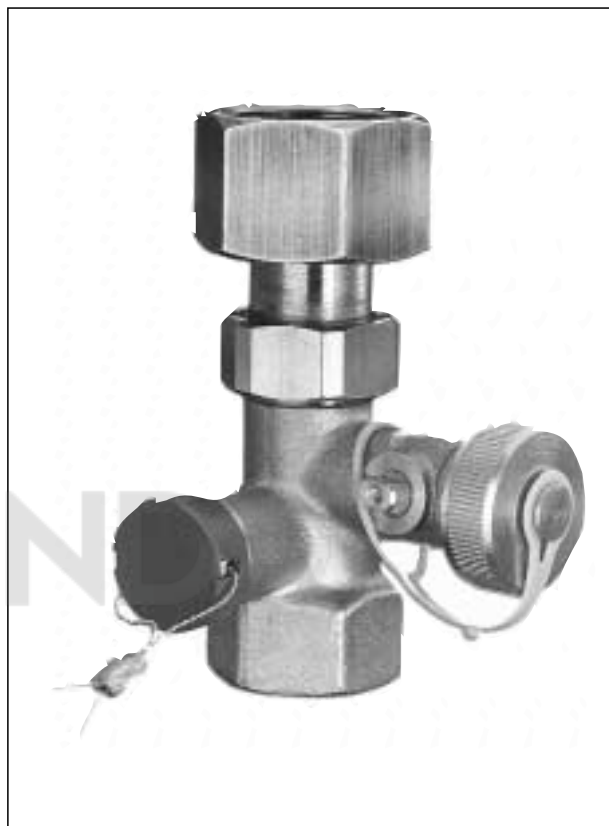
**Параметры работы:**

Номинальное давление: PN 10  
 макс. рабочая температура: 130 °С  
 Пропускная способность:  $k_{vs}$  дренажного вентиля

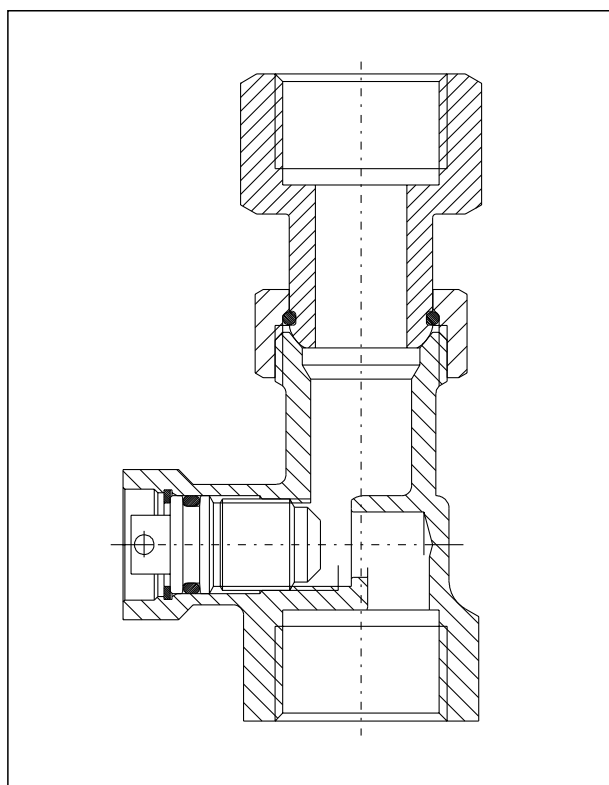
**Обслуживание:**

Тех. обслуживание мембранных расширительных баков: рекомендуется проверять давление на входе в расширительный бак как минимум раз в год. Безупречная проверка давления возможна только тогда, если из расширительного бака вода спущена.

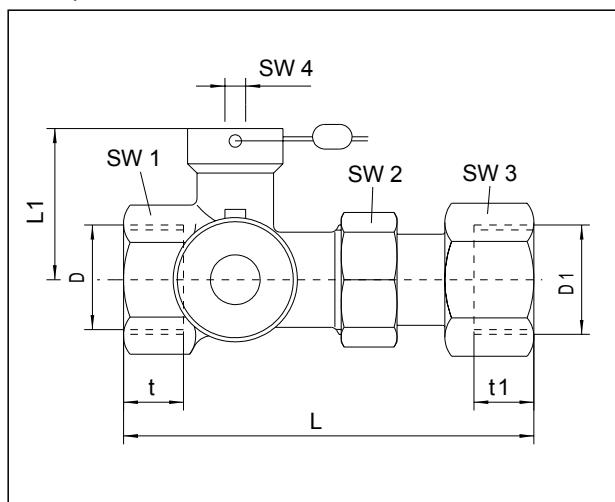
Для этого снять пломбировку с колпачкового вентиля, снять колпачок, с помощью шестигранника закрыть вентиль поворотом шпинделя вниз.



**Разрез:**



Размеры:



Размер	D DIN 2999	D <sub>1</sub> DIN 2999	L	L <sub>1</sub>	t	t <sub>1</sub>	SW <sub>1</sub>	SW <sub>2</sub>	SW <sub>3</sub>	SW <sub>4</sub>
06	Rp 3/4	Rp 3/4	99	36,5	14,5	14,5	32	30	32	5
08	Rp 3/4	Rp 1	102	36,5	14,5	16,8	32	30	38	5
52	Rp 1	Rp 1	122	57,5	16,8	16,8	41	46	38	10
10	Rp 1 1/4	Rp 1 1/4	127	56,5	19,1	19,1	54	46	46	10
12	Rp 1 1/2	Rp 1 1/2	127	56,5	19,1	19,1	54	46	58	10

SW<sub>4</sub>: внутренний шестигранник под шпindelь

Таким образом мембранный расширительный бак отделяется от системы отопления. В заключение открывается дренажный кран. Затем измерить давление на входе, сравнить с указанным давлением на фирменной табличке и при необходимости дозаполнить азотом до нужного давления. После проверки давления медленно закрыть колпачковый вентиль. Как только вода начнет выходить из дренажного вентиля, закройте его. Затем колпачок надевается и пломбируется.

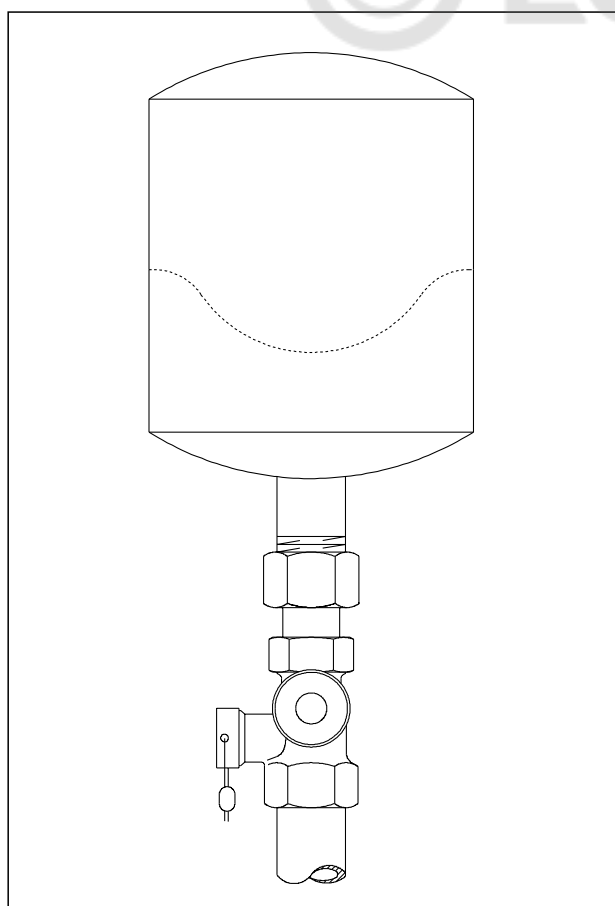
Установка и монтаж:

Колпачковый клапан в соответствии с DIN 4751 лист 2 монтируется в расширительный трубопровод перед мембранным расширительным баком. Штуцер колпачкового вентиля перед этим накручивается на присоединительный штуцер мембранного расширительного бака со стороны воды. Дренажный вентиль следует уплотнить таким образом, чтобы спускной штуцер. После монтажа для защиты от неосторожного закрытия вентиль следует опломбировать проволокой и пломбой в открытом состоянии. В заключение заполнить системы и спустить воздух.  
(см. пример монтажа)

Принадлежности:

Наборы для пломбировки вентиля, состоит из 10 шт свинцовых пломб со спиральной проволокой, Арт. № 108 90 91.

Пример монтажа:



Фирма оставляет за собой право на технические изменения.