

Вентили с ручным приводом серии „HRV”

Описание:

Вентиль для отопительных приборов Oventrop с ручным приводом серии „HRV” резьбовое соединение М 30 x 1,5 с плавной преднастройкой.

PN 10 до 120 °C

Для пара низкого давления 0,5 бар 110 °C

Корпус никелированный. Строительный размер по DIN 3841. Шпindel имеет двойное уплотнительное кольцо.

Можно присоединить металлопластиковую трубу Oventrop „Coripe”, резьбовую стальную, медную или прецизионную стальную трубу.

Функции:

Вентиль для отопительных приборов Oventrop с ручным приводом серии „HRV” позволяет точно регулировать температуру помещения вручную. Теплоотдача отопительного прибора пропорциональна числу оборотов маховика. Точное регулирование достигается благодаря специальной форме тарелки вентиля.

Плавная преднастройка скрыта и может легко и быстро производиться посредством отвертки. Благодаря этому вентиль защищен от несанкционированной перенастройки.

Корпус вентиля идентичен корпусу термостатического вентиля Oventrop. Благодаря этому вентиль можно впоследствии переоборудовать посредством замены вентильной вставки. С помощью специального инструмента Oventrop „Demo-Bloc” вентиль может быть переоборудован без опорожнения системы отопления.

Преимущества:

Вентили для отопительных приборов Oventrop с ручным приводом серии „HRV” с предварительной настройкой обеспечивают точную гидравлическую увязку системы. Они предоставляют возможность точной ручной регулировки, а позднее легкого и экономичного переоборудования в термостатические вентили других серий.

Область применения:

Однотрубные и двухтрубные системы центрального отопления PN 10, подающая температура макс. 120 °C (кратковременно до 130 °C), независимо от источника тепла, а также для пара 0,5 бар, 110 °C.

Стандартное присоединение - под резьбовую стальную трубу. Применяя присоединительные наборы Oventrop можно присоединять также медную, пластмассовую, прецизионную стальную трубу. Присоединение металлопластиковой трубы Oventrop „Coripe” осуществляется посредством резьбовых соединений „Cofit”.

Исполнение:

Корпус никелированный. Строительный размер по DIN 3841. Внутренние части и резьбовое соединение из латуни. Шпindel имеет двойное уплотнительное кольцо. Маховик из термо- и ударостойкой пластмассы.

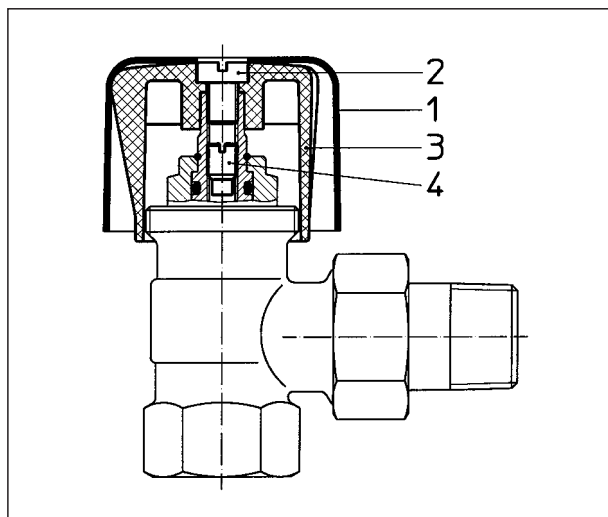
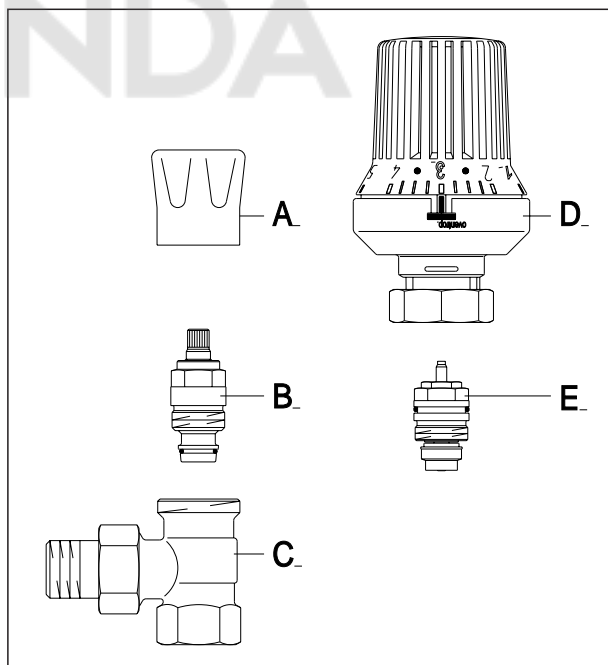
Переоборудование в термостатический вентиль:

- удалить маховик (A)
- вывинтить регулировочную вставку (B) из корпуса вентиля (C)
- установить новую вентильную вставку (E)
- для регулирования установить, по выбору, термостат с резьбовым соединением М 30 x 1,5 (например „Uni XH”)

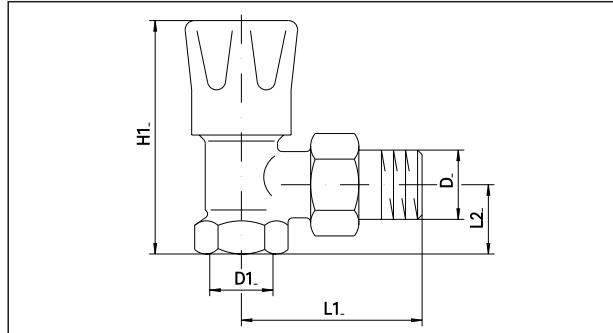
Преднастройка:

Удалить защитный колпачок (1). Выкрутить винт (2). Вентиль с маховиком (3) закрыть. Нажимной винт (4) соответствующим ключом поворачивая вправо закрутить до упора.

Затем нажимной винт выкручивается поворотом влево на необходимое число оборотов в соответствии с диаграммой. Винт (2) снова закручивают, теперь вентиль преднастроен.

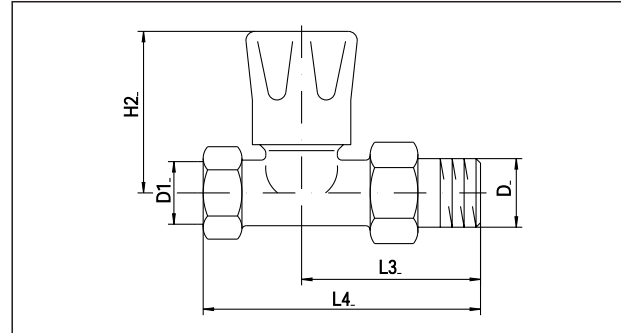


Размеры:



Ду	D DIN 2999	D ₁ DIN 2999	L ₁	L ₂	H ₁	Артикул №
10	R 3/8	Rp 3/8	52	22	76	119 15 03
15	R 1/2	Rp 1/2	58	26	82	119 15 04
10	R 3/8	Rp 3/8	49	20	76	119 45 03
15	R 1/2	Rp 1/2	54	23	79	119 45 04

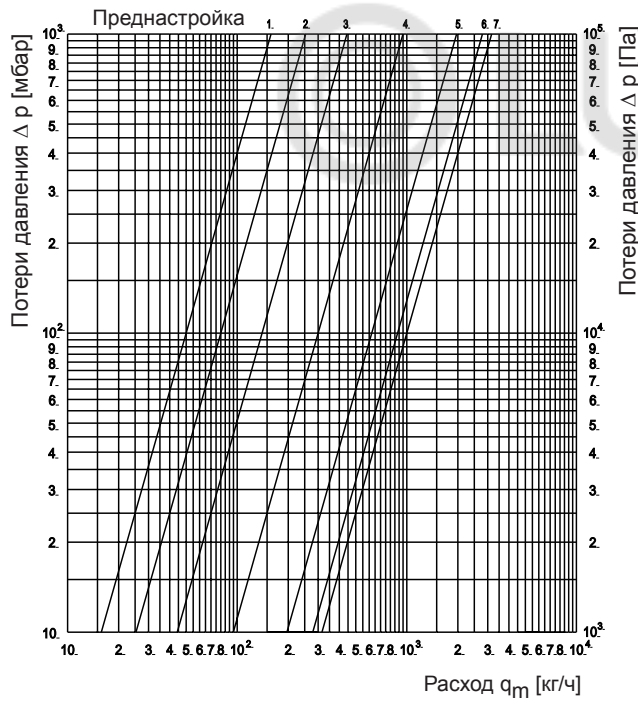
Угловой вентиль



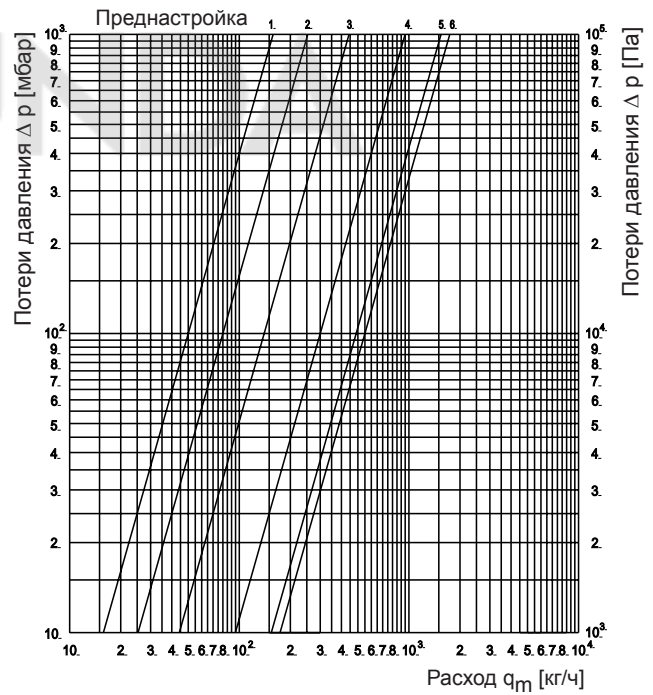
Ду	D DIN 2999	D ₁ DIN 2999	L ₃	L ₄	H ₂	Артикул №
10	R 3/8	Rp 3/8	52	85	59	119 16 03
15	R 1/2	Rp 1/2	59	95	60	119 16 04
10	R 3/8	Rp 3/8	50	75	59	119 46 03
15	R 1/2	Rp 1/2	56	83	60	119 46 04

Прходной вентиль

Ду 10 и Ду 15 угловой



Ду 10 и Ду 15 проходной



Фирма оставляет за собой право на технические изменения.

Раздел каталога 1
ti 139-0/10/1.2002/MW