

Регулятор перепада давления „Нусосоn DTZ“ измерительная техника „есо“

Описание:

Регулятор перепада давления „Нусосоn DTZ“ Oventrop является пропорциональным регулятором, работающим без дополнительной энергии, и поддерживает заданное значение перепада давления постоянным.

Значение настройки плавно устанавливается в диапазоне от 50 до 300 мбар или от 250 до 600 мбар. Значение настройки блокируется и легко считывается в любой момент времени. С запорной функцией и возможностью заполнения и слива, монтаж на обратном трубопроводе, прямая посадка шпинделя. Тарелка вентиля с мягким уплотнением.

Резьбовое соединение M 30 x 1,5

Корпус вентиля (DN 15 - DN 40 из латуни, стойкой к выщелачиванию цинка; DN 50 из бронзы), головка из латуни, стойкой к выщелачиванию цинка, кожух регулирующего элемента (DN 15 - DN 25 из латуни, стойкой к выщелачиванию цинка; DN 32; DN 50 из бронзы), внутренние элементы из латуни, стойкой к выщелачиванию цинка, уплотнительное кольцо, уплотнительный диск и мембрана из EPDM.

Изоляция для температуры до 80 °C входит в комплект поставки (в качестве упаковки).

Технические параметры:

макс. рабочая температура t:	120 °C
мин. рабочая температура t:	-10 °C
макс. рабочее давление p:	16 бар (PN 16)
макс. перепад давления Δp_V :	1,5 бар
длина капиллярной трубки:	1 м

Исполнения:

Регулятор перепада давления с обеих сторон внутренняя резьба по EN 10226

	k_{vs}	Артикул № 50 - 300 мбар	Артикул № 250 - 600 мбар
DN 15	1,7	106 20 04	106 22 04
DN 20	2,7	106 20 06	106 22 06
DN 25	3,6	106 20 08	106 22 08
DN 32	6,8	106 20 10	106 22 10
DN 40	10,0	106 20 12	106 22 12
DN 50	23,0	106 20 16	106 22 16

Регулятор перепада давления с обеих сторон наружная резьба и накидная гайка

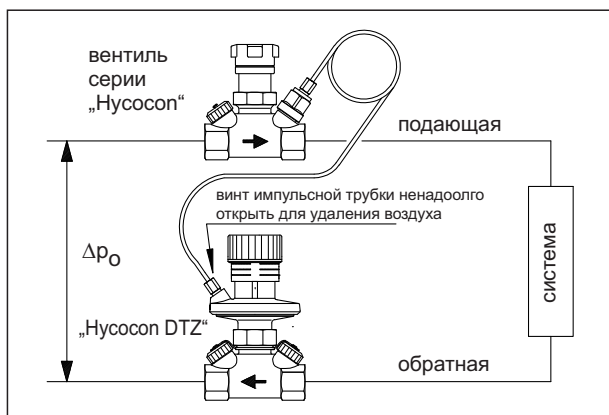
	k_{vs}	Артикул № 50 - 300 мбар	Артикул № 250 - 600 мбар
DN 15	1,7	106 21 04	106 23 04
DN 20	2,7	106 21 06	106 23 06
DN 25	3,6	106 21 08	106 23 08
DN 32	6,8	106 21 10	106 23 10
DN 40	10,0	106 21 12	106 23 12
DN 50	23,0	106 21 16	106 23 16

Технические достоинства:

- все рабочие элементы находятся с одной стороны
- плавная установка значения настройки от 50 до 300 мбар/от 250 до 600 мбар
- значение настройки легко считывается
- значение настройки можно заблокировать
- простое отключение трубопровода
- наличие инструмента для заполнения и слива трубопровода (комплектующие).
- разгруженная тарелка вентиля
- имеющиеся вентили серии „Нусосоn VTZ/HTZ/ETZ“ DN 15-DN 40 можно переоборудовать без слива системы.



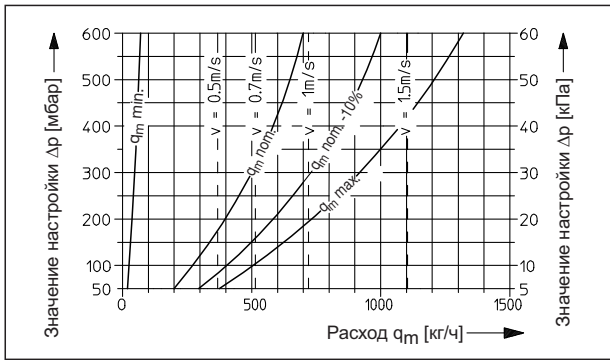
„Нусосоn DTZ“



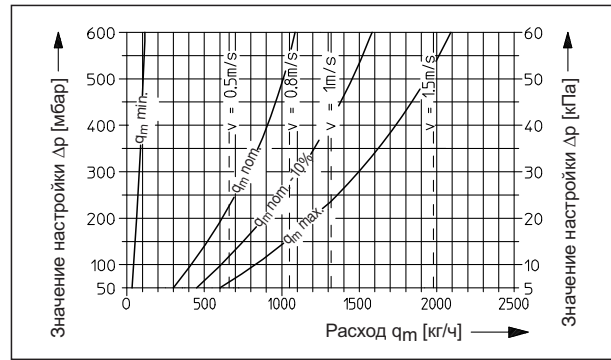
Монтаж на обратной линии

Диаграммы расходов:

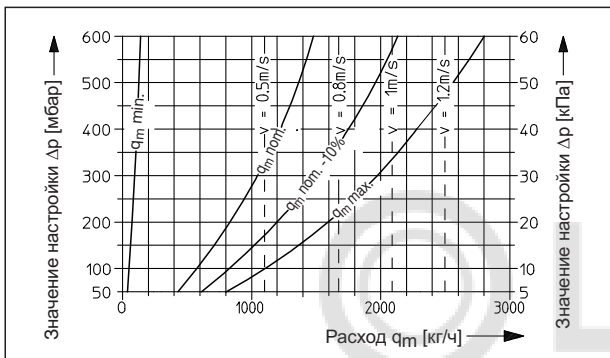
DN 15: $k_{vs} = 1.7$



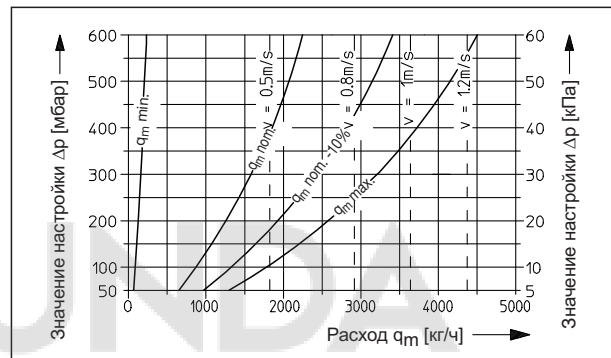
DN 20: $k_{vs} = 2.7$



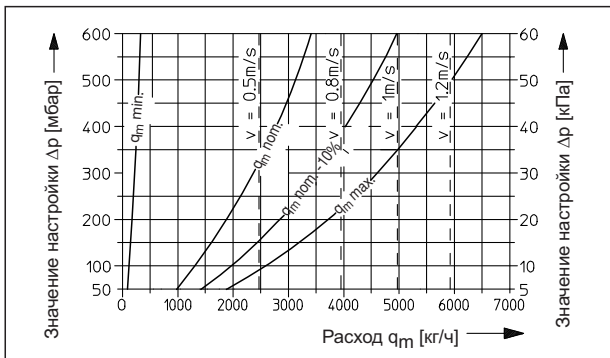
DN 25: $k_{vs} = 3.6$



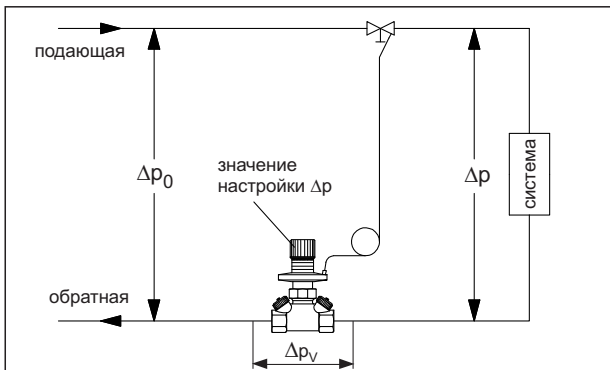
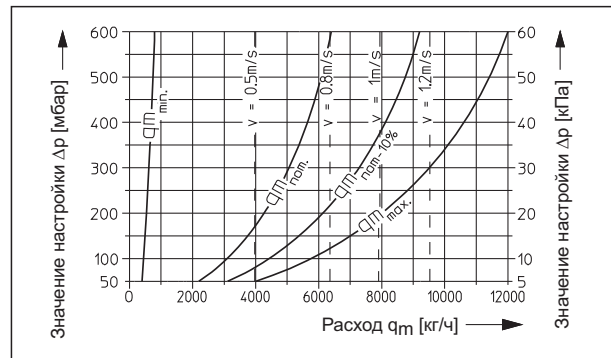
DN 32: $k_{vs} = 6.8$



DN 40: $k_{vs} = 10.0$

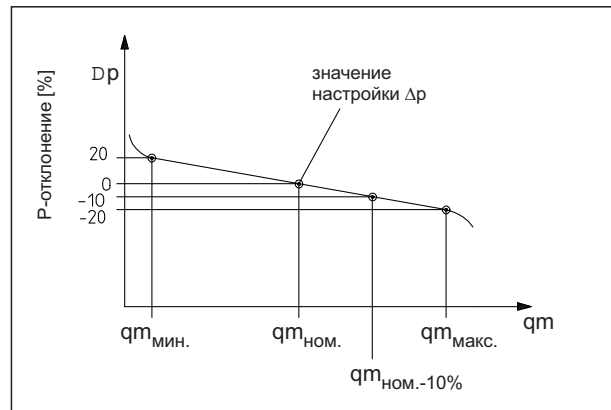


DN 50: $k_{vs} = 23.0$



Пример установки

Рекомендованная область применения определяется минимальным ($q_{m\text{мин.}}$) и максимальным расходом ($q_{m\text{макс.}}$). Подбор регулятора осуществляется с помощью представленных выше диаграмм. Подходящий регулятор можно выбрать, исходя из расхода и перепада давления. Ожидаемый макс. расход в системе не должен превышать ($q_{m\text{макс.}}$) регулятора. На кривой $q_{m\text{ном.}}$ перепад давления соответствует настроенному значению.



Наименьшее P-отклонен при среднем значении настройки ($q_{m\text{ном.}}$).

Кривая $q_{m\text{ном.}}-10\%$ соответствует значению при P-отклонении -10% . Диаграммы действительны при условии $\Delta p_0 \geq 2 \times \Delta p$. Чтобы гарантировать достаточный авторитет вентиля, необходимо, чтобы $\Delta p_0 \geq 1.5 \times \Delta p$.

Примечание: регулятор перепада давления функционирует также ниже этого значения.

Функции:

Регуляторы перепада давления Oventrop являются пропорциональными регуляторами, работающими без дополнительной энергии. Они применяются в системах отопления или охлаждения и поддерживают перепад давления в контуре постоянным, в пределах необходимого диапазона. Пружина настройки прижимается с помощью маховика, таким образом можно установить значения от 50 до 300 мбар/от 250 до 600 мбар. Внешняя камера мембраны соединяется с импульсной трубкой, которая, в свою очередь соединяется с подающим трубопроводом. Если перепад давления в системе повышается, то тарелка вентиля смещается в сторону закрытия. При уменьшении перепада давления тарелка вентиля смещается в сторону открытия. Избыточный перепад давления отрабатывается регулятором и в трубопроводе поддерживается установленное значение перепада давления.

Установка и монтаж регулятора:

Регулятор перепада давления Oventrop „Нусосон DTZ“ устанавливается на обратном трубопроводе. Положение регулятора произвольное, при этом следует обратить внимание, чтобы направление движения теплоносителя совпадало с направлением стрелки на корпусе. Перед установкой регулятора следует промыть трубопровод. Рекомендуется установить сетчатый фильтр Oventrop. Импульсная трубка должна быть направлена вверх вплоть до вертикального положения. Не следует подключать трубку к подающему трубопроводу снизу, чтобы избежать засорения частицами грязи.

Настройка перепада давления:

Регулятор перепада давления Oventrop плавно настраивается в диапазоне от 50 до 300 мбар и от 250 до 600 мбар. Поворотом маховика можно установить желаемое значение настройки. После установки настройки, ее можно заблокировать с помощью блокирующего штифта (комплектующие).

Ручное отключение:

Регулятор перепада давления Oventrop „Нусосон DTZ“ может выполнять запорную функцию. Его можно закрыть вручную, напр., при проведении тех. обслуживания системы отопления. Для этого нужно выкрутить маховик до упора ниже значений 50/250 (поворотом вправо). При этом импульсная трубка верхней мембранной камеры должна быть подключена к подающей линии.

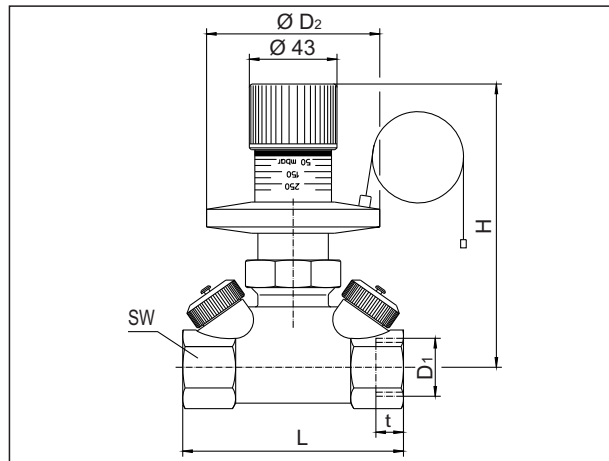
Если регулятор необходимо снова открыть, маховик закручивают до необходимого значения настройки (поворотом влево).

Заполнение и слив системы:

С помощью инструмента для заполнения и слива можно заполнить или слить систему. Для этого к инструменту подключить шланг 1/2" (НГ G 3/4).

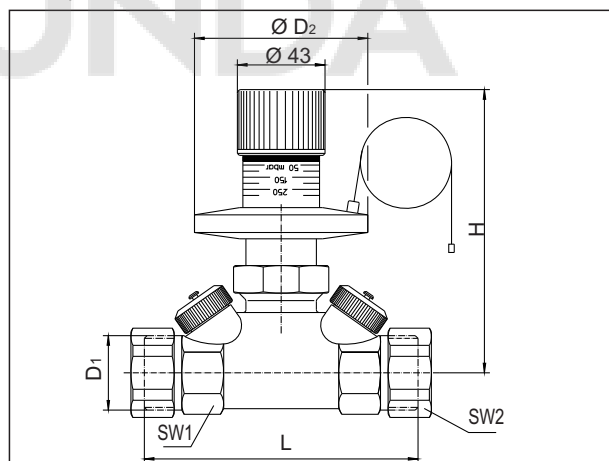
Комплектующие:

	Артикул №
адаптер (для подключения импульсной трубки к G 3/4 HP-плоск. уплотнен.)	106 20 90
блокирующий стержень с проволокой	106 20 92
инструмент для заполнения и слива	106 17 91
адаптер (для подключения импульсной трубки к измерительной техники „Classic“ подключение G 1/4)	160 93 02
длина импульсной трубки 2 м	106 20 95



DN	D1 EN 10226	Ø D2	t	SW	L	H
15	Rp 1/2	71,5	13,2	27	80	113
20	Rp 3/4	71,5	14,5	32	82	116
25	Rp 1	71,5	16,8	41	92	120
32	Rp 1 1/4	104	19,1	50	115	140
40	Rp 1 1/2	104	19,1	55	130	145
50	Rp 2	104	25,7	70	140	163

Размеры



DN	D1 ISO 228	Ø D2	L	H	SW1	SW2
15	G 3/4	71.5	95	113	27	30
20	G 1	71.5	98	116	32	37
25	G 1 1/4	71.5	105	120	41	46
32	G 1 1/2	104	129	140	50	52
40	G 1 3/4	104	145	145	55	58
50	G 2	104	148	163	70	75

Размеры

DN	D1	L1	L2	D2 EN 10226	L3	L4	D3	L5	D4 EN 10226	L6	L7
15	15	18	12	R 1/2	31	13,2	20.5	50	Rp 1/2	37	13,2
20	18	23	15	R 3/4	34	14,5	26	50	Rp 3/4	38	14,5
20	22	24	17								
25	28	27	20	R 1	40	16,8	33	60	Rp 1	53	16,8
32	35	32	25	R 1 1/4	46	19,1	41	60	Rp 1 1/4	55	19,1
40	42	37	29	R 1 1/2	49	19,1	47.5	65			
50	54	50	40	R 2	55	23,4	60	65			

Размеры

Сохраняется право на технические изменения.

Раздел каталога 3
ti 129-0/20/MW
Издание 2014