

# СЗ..Q-, 3-ходовые зональные перекидные шаровые краны DN 15,20 внутренняя резьба

## 3-ходовый зональный перекидной шаровой кран, внутренняя резьба

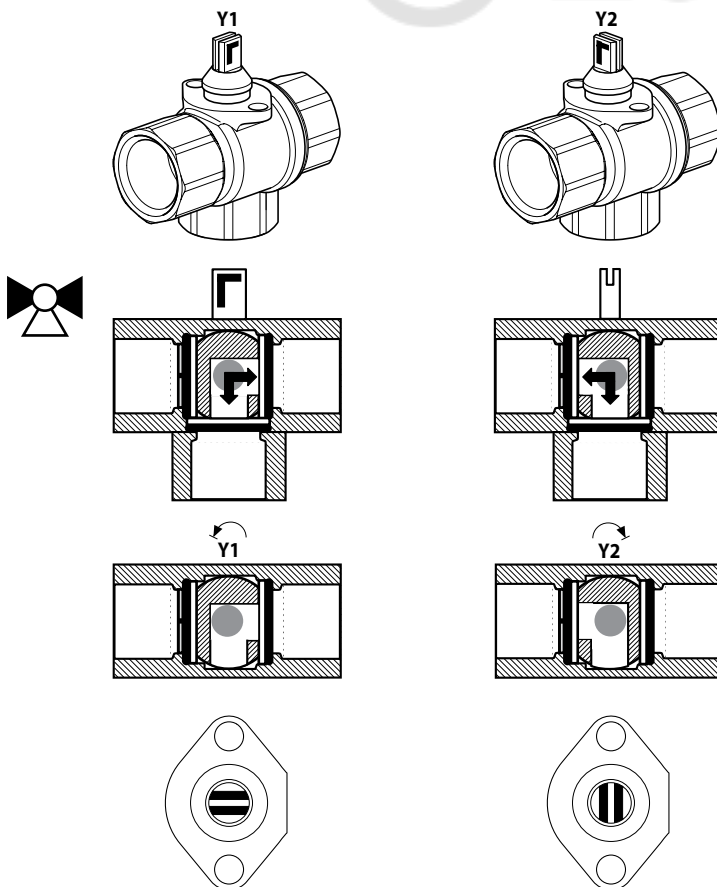
- закрытые системы горячей и холодной воды
- для переключения воды и 2-позиционного управления в системах подготовки воздуха и отопления
- привод монтируется прищелкиванием



Среда	Холодная и горячая вода (содержание гликоля макс 50%)
Температура среды	2...90 °С
Номинальное давление Ps	1600 кПа
Дифференциальное давление	ΔPmax 280 кПа (50 кПа для бесшумной работы)
Запирающее давление	ΔPs 350 кПа
Уровень утечки	Класс А, герметичен
Трубное присоединение	Внутренняя резьба
Угол поворота	90°
Положение установки	От вертикального до горизонтального (относительно штока)
Тех. обслуживание	Не требуется
Тело клапана	Латунь
Запирающий элемент	Хромированная латунь
Шток	Латунь
Уплотнение штока	Кольцо EPDM
Уплотнение шара	PTFE / Кольцо EPDM

## Направление потока

Поток можно направлять в любом направлении



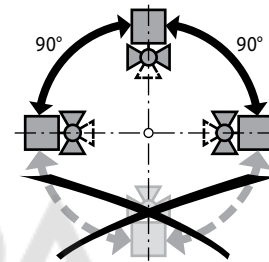
Тип	Kvs [м³/час]	DN [мм]	Rp [дюймы]	PN
СЗ15Q-H	2,5	15	1/2"	25
СЗ20Q-J	4	20	3/4"	25

## Управление

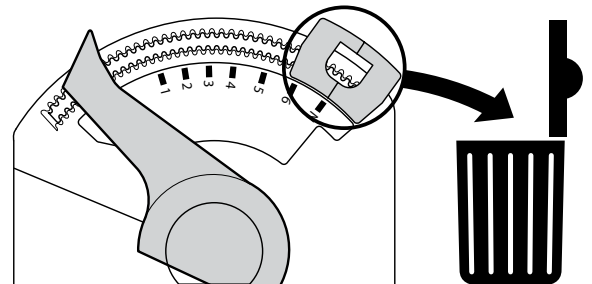
Перекидной кран управляется при помощи поворотного электропривода. Поворотные электроприводы управляются стандартным сигналом откр/закр. Привод монтируется на кран без применения каких-либо инструментов. Штифты на приводе должны точно совпадать с отверстиями на установочном фланце крана. Привод может устанавливаться в двух направлениях (с шагом 180°).

## Установка

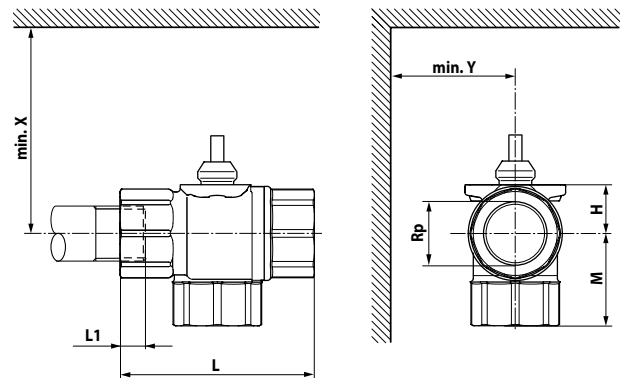
Клапан допускается устанавливать в положении от вертикального до горизонтального. Не допускается установка штоком вниз.



**Установка Kvs.** Необходимо отсоединить ограничитель. Это делается для того, чтобы полный угол поворота составлял 90° и кран мог выполнять свои перекидные функции.



## Габаритные размеры



DN [мм]	Rp [дюймы]	L [мм]	H [мм]	M [мм]	L1 <sub>1</sub> [мм]	X <sub>2</sub> [мм]	Y <sub>2</sub> [мм]	Вес [кг]
15	1/2	58	14,5	32	13	110	35	0,21
20	3/4	70	16,5	36	14	110	35	0,29

- 1) Максимальная глубина вкручивания
- 2) Минимальное расстояние от центра крана
- 3) Размеры привода можно узнать в технических данных самого привода

