

C2..Q-, 2-ходовые зональные регулирующие шаровые краны DN 15, 20 внутренняя резьба

2-ходовый зональный шаровой кран

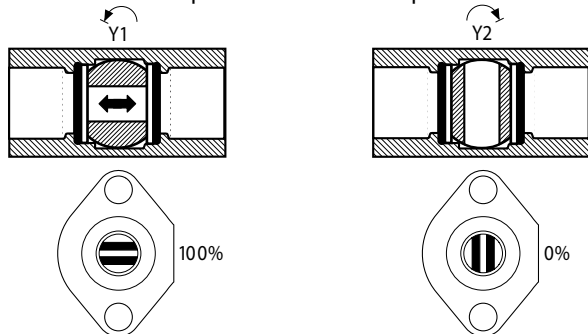
- закрытые системы горячей и холодной воды
- для плавного регулирования или перекрытия воды в системах подготовки воздуха и отопления
- величина Kvs меняется
- привод монтируется прищелкиванием



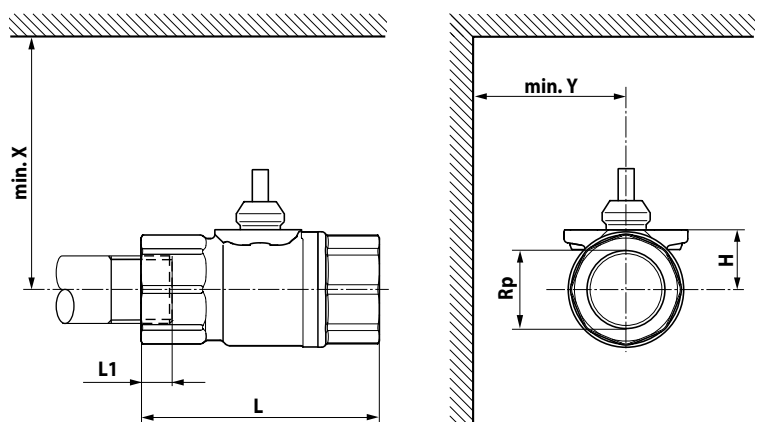
| | |
|---------------------------|--|
| Среда | Холодная и горячая вода (содержание гликоля макс 50%) |
| Температура среды | 2...90 °C |
| Номинальное давление Ps | 1600 кПа |
| Дифференциальное давление | ΔPmax 280 кПа (50 кПа для бесшумной работы) |
| Запирающее давление | ΔPs 350 кПа |
| Характеристика потока | Равнопроцентная, оптимизирована в диапазоне открытия |
| Уровень утечки | Класс А, герметичен |
| Установка расхода | См. инструкцию по установке |
| Трубное присоединение | Внутренняя резьба |
| Угол поворота | 90° (рабочий диапазон 15...90°) |
| Положение установки | От вертикального до горизонтального (относительно штока) |
| Тех. обслуживание | Не требуется |
| Тело клапана | Латунь |
| Запирающий элемент | Хромированная латунь |
| Шток | Латунь |
| Уплотнение штока | Кольцо EPDM |
| Уплотнение шара | PTFE / Кольцо EPDM |

Направление потока

Поток можно направлять в любом направлении



Габаритные размеры



| DN [мм] | Rp [дюймы] | L [мм] | H [мм] | L1 ¹⁾ [мм] | X ²⁾ [мм] | Y ²⁾ [мм] | Вес [кг] |
|---------|------------|--------|--------|-----------------------|----------------------|----------------------|----------|
| 15 | ½ | 58 | 14,5 | 13 | 110 | 35 | 0,17 |
| 20 | ¾ | 70 | 16,5 | 14 | 110 | 35 | 0,24 |

- 1) Максимальная глубина вкручивания
- 2) Минимальное расстояние от центра крана
- 3) Размеры привода можно узнать в технических данных самого привода

| Тип | Kvs [м³/час] | DN [мм] | Rp [дюймы] | PN |
|---------|--------------|---------|------------|----|
| C215Q-J | 4,8 | 15 | ½" | 16 |
| C220Q-K | 8 | 20 | ¾" | 16 |

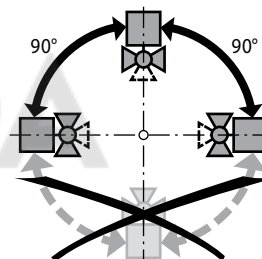
Управление

Кран управляется при помощи поворотного электропривода. Поворотные электроприводы управляются стандартным сигналом откр-закр, 0...10 В= или по 3-позиционной схеме и поворачивают шар внутри крана – регулирующее устройство – в открытое положение согласно управляющему сигналу. Кран открывается в направлении против часовой стрелки и закрывается по часовой стрелке.

Привод монтируется на кран без применения каких-либо инструментов. Штифты на приводе должны точно совпадать с отверстиями на установочном фланце крана. Привод может устанавливаться в двух направлениях (с шагом 180°).

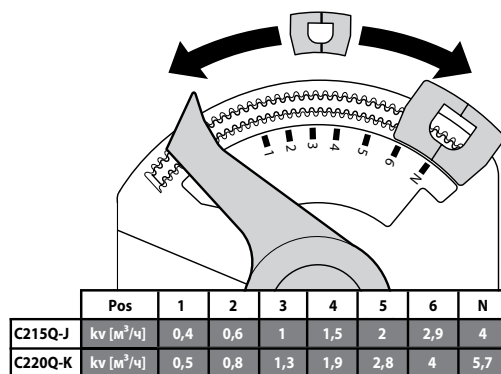
Установка

Клапан допускается устанавливать в положении от вертикального до горизонтального. Не допускается установка штоком вниз.

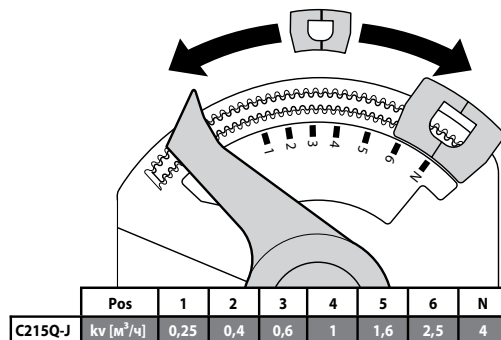


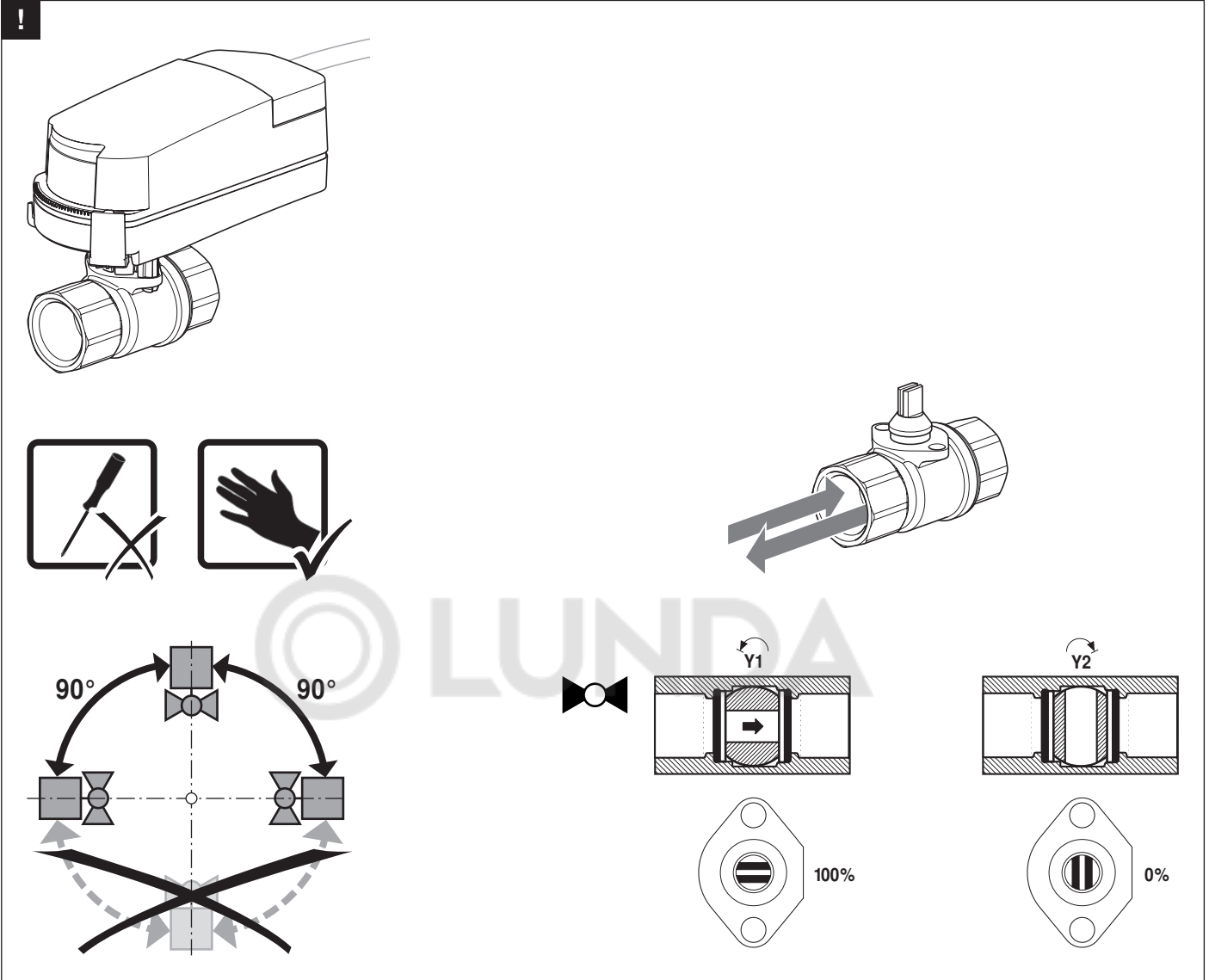
Установка Kvs. Угол поворота привода может быть настроен с шагом 2,5°. Это используется для установки величины kv (максимальный расход крана). Отделить ограничитель и установить его в требуемое положение.

Для приводов серии CQ, произведенных после 01.01.2015



Для приводов серии CQ, произведенных до 31.12.2014





1

| | Pos | 1 | 2 | 3 | 4 | 5 | 6 | N |
|---------|------------------------|-----|-----|-----|-----|-----|-----|-----|
| C215Q-J | kV [m ² /q] | 0,4 | 0,6 | 1 | 1,5 | 2 | 2,9 | 4 |
| C220Q-K | kV [m ² /q] | 0,5 | 0,8 | 1,3 | 1,9 | 2,8 | 4 | 5,7 |

2

3