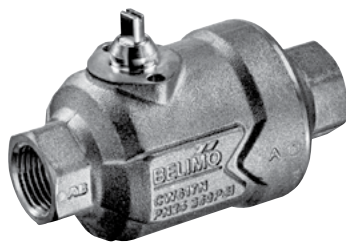


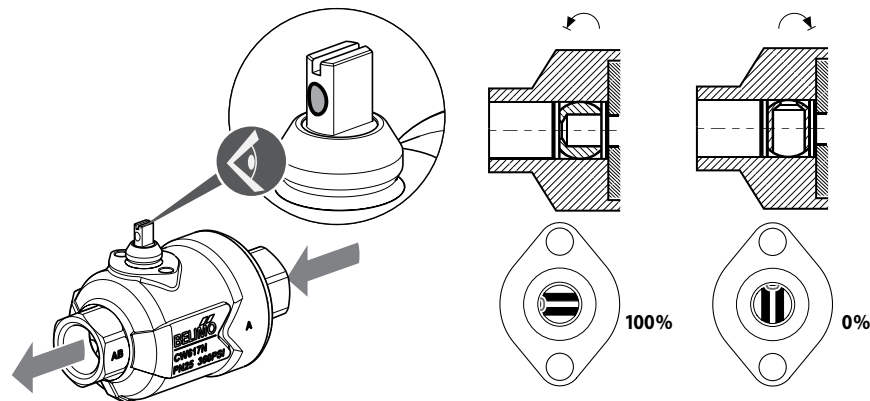
Независимый от давления 2-ходовый зональный шаровой кран, внутренняя резьба

- открытые и закрытые системы горячей и холодной воды
- для плавного регулирования воды в системах подготовки воздуха и отопления
- Простой монтаж привода



Среда	Холодная и горячая вода (содержание гликоля макс 50%)
Температура среды	2 ... 90 °С
Диапазон давления	16...350 кПа
Номинальное давление P _s	1600 кПа
Запирающее давление ΔP _s	700 кПа
Характеристика потока	Равнопроцентная, оптимизирована в диапазоне открытия
Стабильность давления	В диапазоне 16...350 кПа: ±10%
Уровень утечки	Класс А, герметичен
Установка расхода	См. инструкцию по установке
Трубное присоединение	Внутренняя резьба
Угол поворота	90° (рабочий диапазон 15...90°)
Положение установки	От вертикального до горизонтального (относительно штока)
Тех. обслуживание	Не требуется
Тело клапана	Латунь
Запирающий элемент	Нержавеющая сталь
Шток	Нержавеющая сталь
Уплотнение штока	Кольцо EPDM
Уплотнение шара	PTFE / Кольцо EPDM
Диафрагма	EPDM
Обозначения:	V _{ном} = номинальный поток при полностью открытом клапане V _{max} = максимальный расход установленный путем ограничения угла поворота привода

Направление потока. Направление потока указано стрелкой на корпусе крана и должно обязательно соблюдаться. В противном случае возможен выход из строя шарового крана.



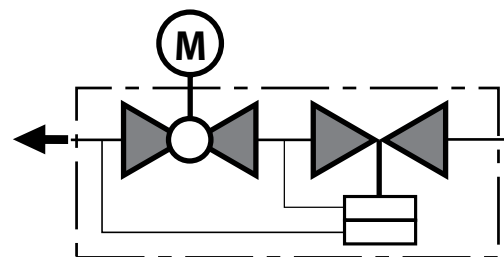
- ⚠ **Клапан разработан для использования в системах отопления, вентиляции и кондиционирования и не применяется в областях, выходящие за рамки указанные в спецификации, особенно для применения на воздушных судах.**
- Устройство может устанавливаться только обученным персоналом. В процессе установки должны быть учтены все рекомендации завода-изготовителя.**
- Клапан не содержит частей, которые могут быть переустановлены или отремонтированы потребителем.**
- Недопустима утилизация вместе с бытовыми отходами. Необходимо соблюдать все действующие правила и инструкции, относящиеся к данной конкретной местности.**
- При расчете потока в регулирующем или конечном управляющем элементе должны учитываться принятые правила и нормы.**

Тип	DN	Rp	V _{ном}	PN	Sv _{мин}
	□	["]	[л/ч]	□	
C215QP-B	15	½	210	25	100
C215QP-D	15	½	420	25	100
C220QP-F	20	¾	980	25	100

Управление. Кран управляется при помощи поворотного электропривода. Поворотные электроприводы управляются стандартным сигналом 0...10 В= или по 3-позиционной схеме и поворачивают шар внутри крана — регулирующее устройство — в открытое положение согласно управляющему сигналу. Кран открывается в направлении против часовой стрелки и закрывается по часовой стрелке.

Характеристика потока. Равнопроцентная характеристика потока обеспечивается специфической конструкцией шара.

Постоянный расход. Благодаря встроенному регулятору давления в диапазоне перепада давления 16...350 кПа обеспечивается постоянный расход теплоносителя. Независимо от перепада давления через клапан, авторитет клапана равен 1. Даже при изменении давления или в случае частичной нагрузки, уровень расхода остается неизменным для каждого соответствующего положения открытия клапана (угла поворота), что обеспечивает устойчивое регулирование.



Ограничение расхода. Несмотря на применение электропривода, кран может быть настроен с помощью ограничителя расхода таким образом, чтобы через теплообменник в любом случае проходило некоторое количество теплоносителя.

Простая прямая установка. Привод монтируется на кран без применения каких-либо инструментов. Штифты на приводе должны точно совпадать с отверстиями на установочном фланце крана. Привод может устанавливаться в двух направлениях (с шагом 180°).

Механические аксессуары:
Удлинитель штока ZCQ-E
Ограничитель расхода ZCQ-FL

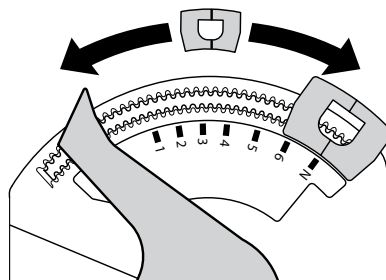
Рекомендуемое положение установки
Кран может быть установлен вертикально или горизонтально. Кран не может быть установлен штоком вниз

Установка на обратную воду
Рекомендуется установка на обратную воду.

Требования к качеству воды
Шаровой кран является относительно чувствительным устройством. Для продолжительной работы недопустимо попадание в кран твердых частиц. С целью обеспечения его продолжительной работы рекомендуется использовать фильтры.

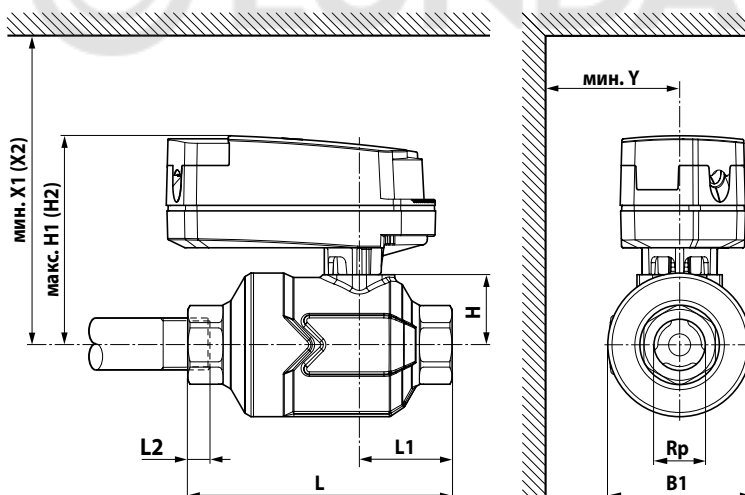
C2..QP-.. Зональный регулирующий шаровый кран с постоянным расходом DN15,20

Установка Kv Угол поворота привода может быть настроен с шагом 2,5°. Это используется для установки величины V_{max} (максимальный расход на клапане). Отделить ограничитель и установить его в требуемое положение.



	Поз	1	2	3	3+	4-	4	4+	5-	5	5+	6-	6	6+	N-	N
C215QP-B	V _{max} (л/ч)	20	30	40	45	50	60	70	80	90	105	120	135	150	165	180
	V _{max} (л/с)	0,006	0,008	0,011	0,013	0,014	0,017	0,019	0,022	0,025	0,029	0,033	0,038	0,042	0,046	0,050
C215QP-D	V _{max} (л/ч)	50	70	100	110	130	150	170	190	210	240	270	300	330	360	400
	V _{max} (л/с)	0,014	0,019	0,028	0,031	0,036	0,042	0,047	0,053	0,058	0,067	0,075	0,083	0,092	0,100	0,111
C220QP-F	V _{max} (л/ч)	90	130	190	220	250	290	340	390	440	500	570	630	700	760	820
	V _{max} (л/с)	0,025	0,036	0,053	0,061	0,069	0,081	0,094	0,108	0,122	0,139	0,158	0,175	0,194	0,211	0,230

Габаритные размеры / вес



L2 Максимальная глубина вкручивания
H1/X1: без удлинителя штока CQ
H2/X2: с удлинителем штока CQ (ZCQ-E)

Тип	DN	Rp [дюймы]	L [мм]	L1 [мм]	L2 [мм]	B1 [мм]	H [мм]	H1 [мм]	H2 [мм]	Y [мм]	X1 [мм]	X2 [мм]	Вес [кг]
C215QP-B	15	½	96	34	13	52	26	80	112	40	125	155	0,7
C215QP-D	15	½	96	34	13	52	26	80	112	40	125	155	0,7
C220QP-F	20	¾	106	39	14	63	31	85	117	45	130	165	1,1