

Лист технических данных

Номер детали **290062251090U**

Описание **DPV 6/9 B-- G 5/4~2.2kW 230/400V~50Hz 2P~IEC 90L~IE3 v2~Fixed Ca SiC EPDM**

вертикальные центробежного соединения насоса, всасывания и разрядки in-line

Детали цитаты

номер цитаты
проект
Положение

Критерия по поиска

Перекачиваемая среда
Расход 6,30 m3/h
Давление 66,1 mwc

Гидравлической эффективности

Минимальная эффективность индекс 67% (MEI \geq 0.70)
согласно:
Commission Regulation (EU) No 547/2012

Текущая рабочая точка

Расход 6,3 m3/h
Давление 66,1 mwc
NPSH 1,3 m
КПД 66,7 %
Сила мотора 1,7 kW
Частота 50,0Hz

Основание соединения

Тип соединения ~
Стандарт присоединения DIN DIN-ISO 228-1
Стандарт присоединения ASME ~
Стандарт присоединения JIS ~
Размер присоединения DIN G 5/4
Размер присоединения ASME ~
Размер присоединения JIS ~

Класс присоединения по давлению присоединения DIN PN16
Класс присоединения по давлению присоединения ASME ~
Класс присоединения по давлению присоединения JIS ~

Материал корпуса насоса AISI304
Материал фланцев JL1040
Материал опорной плиты JS1030

Уплотнения

Диаметр вала \varnothing 12
осевой диаметр уплотнения стороны \varnothing 12
Конструкция уплотнения по валу Fixed
Код уплотнения 11
Тип уплотнения по валу MG12-G60
Материал торцевого уплотнения B Q1 E GG
Материал подвижной части торцевого уплотнения Ca
Материал неподвижной части торцевого уплотнения SiC
Тип эластомера торцевого уплотнения EPDM

Материал уплотнений насоса EPDM

Материал крышки уплотнения AISI304
Тип давления уплотнения вала PN10
Диапазон температур для применения торцевого уплотнения -20/+100°C

Основные гидравлические данные

Ряд PN гидравлический PN40+120°C
Максимальная жидкостная температура 140°C+PN16
Минимальная жидкая температура -20°C
Материал гидравлической части AISI304

Штепсельная вилка

Конструкция элемента для сброса воздуха Vent. plug
Материал спускной пробки AISI304

Для контакта деталей

DP Pumps
PO Box 28
2400AA Alphen a/d Rijn
The Netherlands

NL



Гидравлический лист представления

Номер детали **290062251090U**

Описание **DPV 6/9 B~~ G 5/4~2.2kW 230/400V~50Hz 2P~IEC 90L~IE3 v2~Fixed Ca SiC EPDM**

вертикальные центробежного соединения насоса, всасывания и разрядки in-line

Критерия по поиска

Перекачиваемая среда

Расход

Давление

6,30 m3/h

66,1 mwc

Текущая рабочая точка

Расход

Давление

КПД

NPSH

Мощность

Частота

6,30 m3/h

66,1 mwc

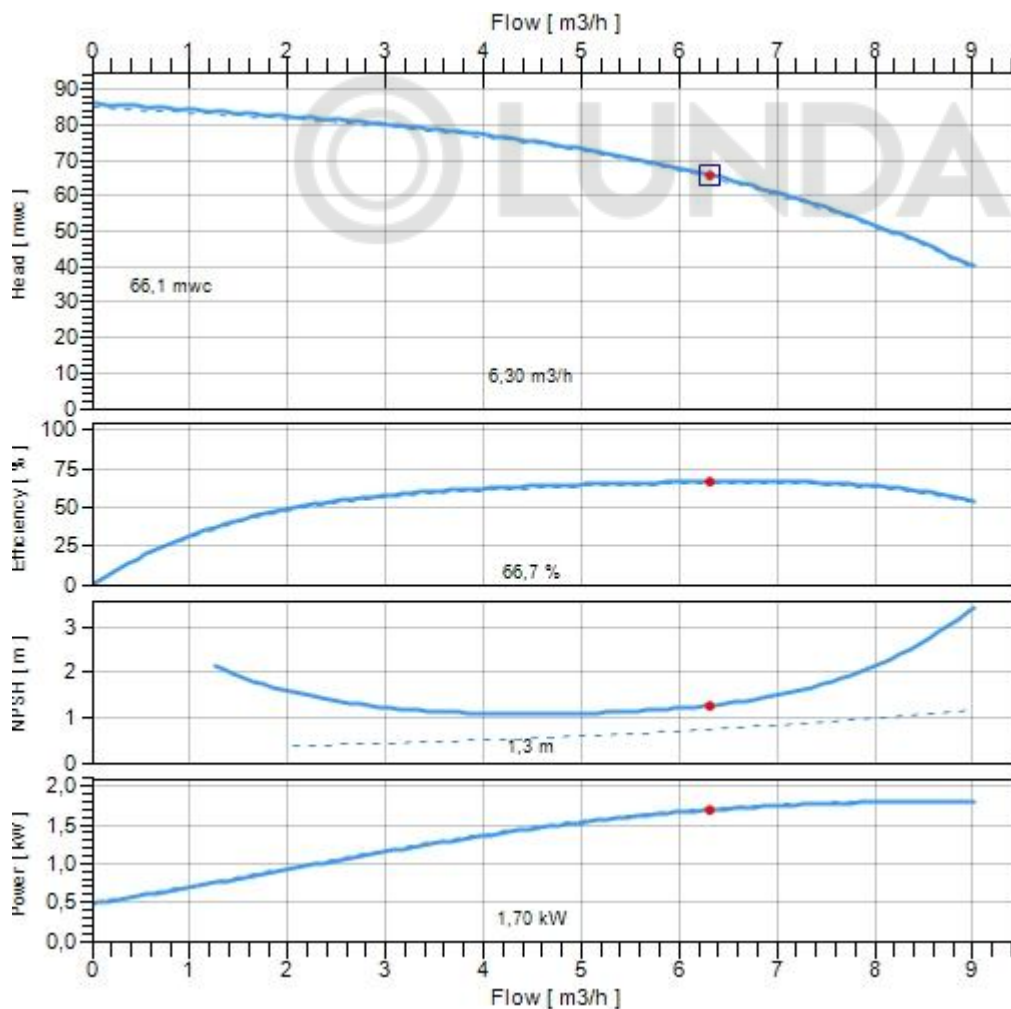
66,7 %

1,3 m

1,70 kW

50,0Hz

The pump curve is shown at a fixed speed of 2900rpm. The pump performance must be converted to the actual speed of the motor.



Duty point

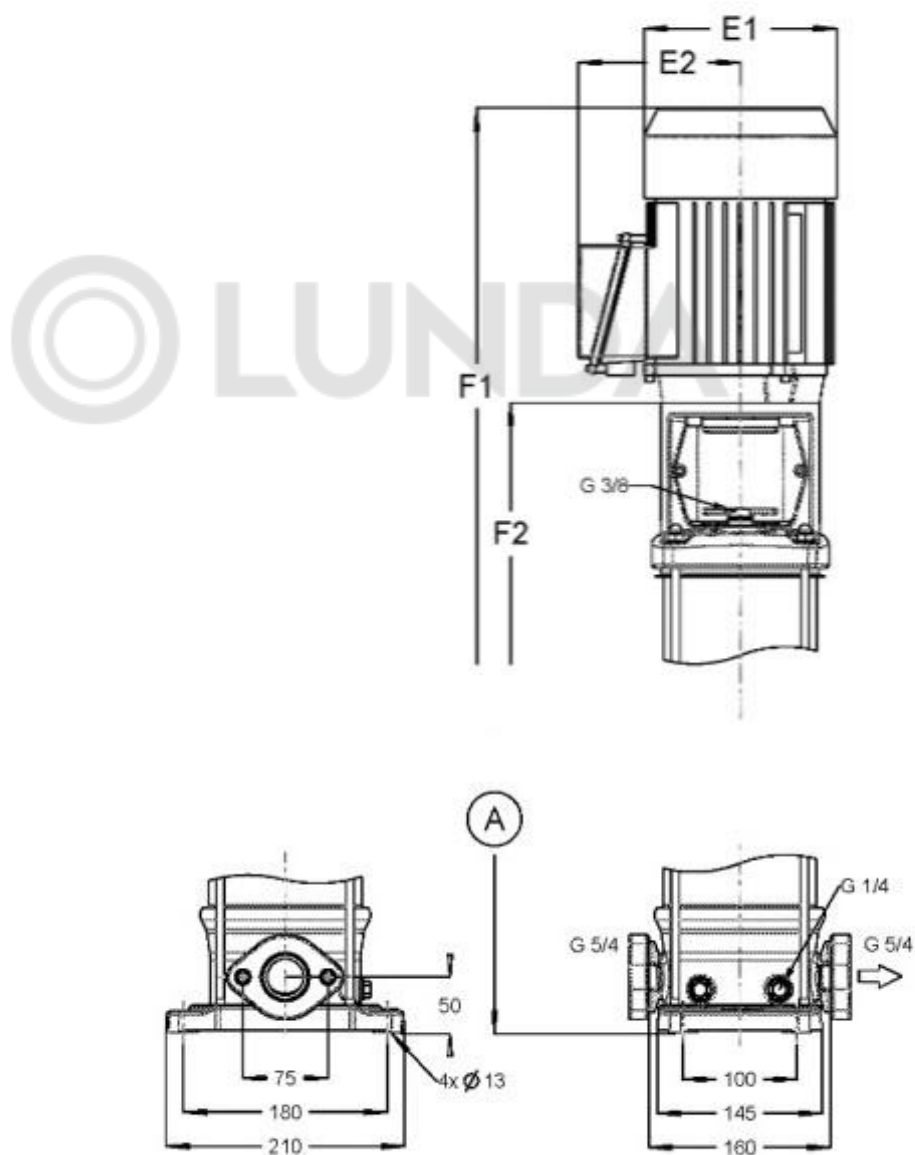
● Actual

□ Required

Номер детали **290062251090U**

Описание **DPV 6/9 В~ G 5/4~2.2kW 230/400V~50Hz 2P~IEC 90L~IE3 v2~Fixed Ca SiC EPDM**

вертикальные центробежного соединения насоса, всасывания и разрядки in-line



- Ширина мотора (E1) 200mm
- Ширина мотора (E2) 148mm
- Полная высота (F1) 742mm
- Полная высота (F2) 461mm
- Полный сетчатый вес 34.7kg

Спецификация мотора

Номер детали **3716051022**

Описание **Motor DMC 2.2kW 230/400V 2P IE3 v2 90L IP55 ~ Pos. 800**

электрические данные

Номинальная производительность двигателя	2.2kW
Максимальная выходная мощность	2.7kW
Номинальное напряжение	230/400V
Участки	3ph
Частота	50/60Hz
ряд напряжения тока	230/400V
Полюсность электродвигателя	2P
Тип АТЕХ	~
Класс производительности	S1
Класс изоляции	F (rise-B)
Момент инерции	0.0019kgm ²
Стандарт насоса	IEC
Конденсатор	~
КПД электродвигателя	85.9% (85.4/86.
Класс эффективности электродвигателя	IE3 v2

50Hz

Максимально допустимое напряжение	+10%/-10%
Номинальная скорость вращения	2910rpm
Пусковой ток фактор (Ia/In)	800%
Номинальный ток (In)	7.5/4.3A
Максимальный ток (Imax)	9.0/5.2A
Cos phi	0.86
Звуковое давление	55dB(A)
Номинальный крутящий момент	7.2Nm
Номинальный пусковой момент	19.4Nm

60Hz

Максимально допустимое напряжение	+25%/-10%
Номинальная скорость вращения	3490rpm
Пусковой ток фактор (Ia/In)	770%
Номинальный ток (In)	7.1/4.1A
Максимальный ток (Imax)	9.0/5.2A
Cos phi	0.90
Звуковое давление	58dB(A)
Номинальный крутящий момент	6.0Nm
Номинальный пусковой момент	14.0Nm

Предохранение от мотора

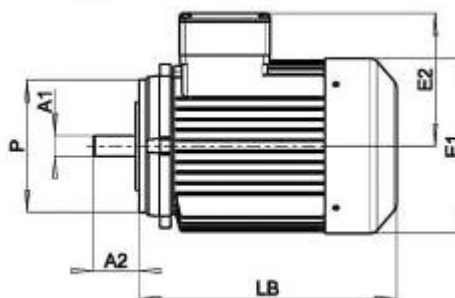
Класс защиты электродвигателя	IP55
Датчик температуры	~
Крышка дождя	~
Anti подогреватель конденсации	~

Механически данные

Исполнение вала	smooth shaft
Максимальное количество пусков в час	30
Кабельный ввод	1xM20x1.5
Возможность применения преобразователя частоты	VFD allowed 400V max

Размеры

Диаметр вала A2	24mm
Длина вала A2	50mm
Диаметр E1 мотора	200mm
Высота клеммной коробки E2	148mm
Диаметр фланца P	140mm
Высота двигателя (без вала) LB	281mm
Монтажный типоразмер электродвигателя	90L
Тип конструкции электродвигателя	IM V18
Верхний фланец электродвигателя	IEC 60034-7 Form FT 115



Подшипники/смазка

Пресс-масленка	~
Место установки подшипников	D-end
Тип подшипников	6305-2Z-C3
Смазка подшипников	Lithium based -20°/+160

Детали

Данные электродвигателя	DMC
Вес	20.4
Рым болты	~
Нижний фланец электродвигателя	RAL5002
Максимальный окружающий temp. материал	40°C