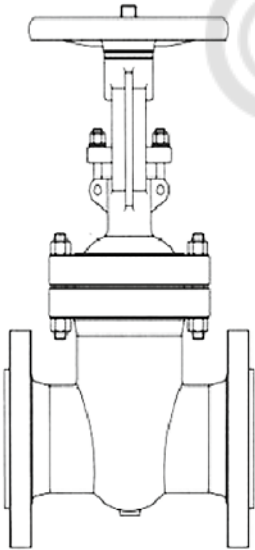
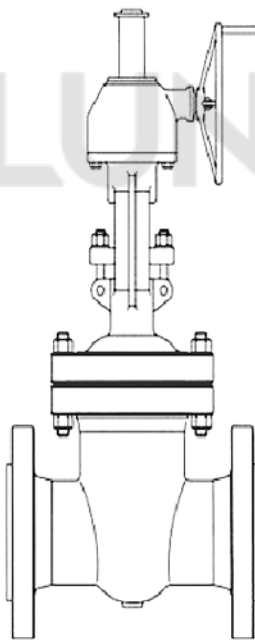
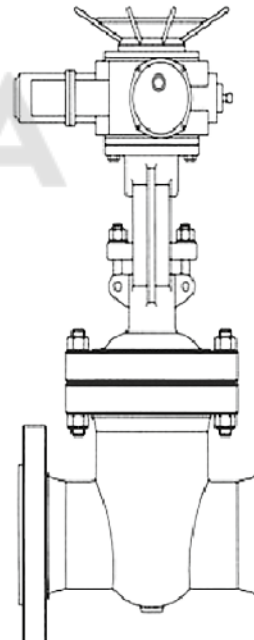


Задвижки клиновые стальные

Назначение.

Задвижка применяется в качестве запорного органа на технологических линиях. Ее конструкция обладает низким сопротивлением потоку рабочей среды, является двусторонней и предназначена для широкого диапазона давлений и температур проходящей через нее среды. Задвижка не может быть использована в качестве регулирующего устройства.

ТИП КОНСТРУКЦИИ	МАТЕРИАЛ КОРПУСА	МАТЕРИАЛ УПЛОТНЕНИЯ В ЗАТВОРЕ
С ВЫДВИЖНЫМ ШПИДЕЛЕМ	СТАЛЬ 25Л (С)	«МЕТАЛЛ ПО МЕТАЛЛУ» (НЖ)
С НЕВЫДВИЖНЫМ ШПИДЕЛЕМ	СТАЛЬ ЛЕГИРОВАННАЯ 20ГЛ (ЛС)	
	СТАЛЬ НЕРЖАВЕЮЩАЯ 12Х18Н9ТЛ (НЖ)	

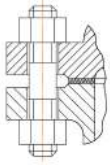
ТИП УПРАВЛЕНИЯ		
РУЧНОЕ УПРАВЛЕНИЕ	УПРАВЛЕНИЕ ЧЕРЕЗ РЕДУКТОР	УПРАВЛЕНИЕ ЧЕРЕЗ ЭЛЕКТРОПРИВОД
		

ТЕХНИЧЕСКИЕ ХАРАКТЕРИСТИКИ				
МАТЕРИАЛ КОРПУСА		СТАЛЬ (С)	ЛЕГИРОВАННАЯ (ЛС)	НЕРЖАВЕЮЩАЯ (НЖ)
СРЕДА		Вода, воздух, пар, аммиак, природный газ, нефть, нефтепродукты.	Вода, воздух, пар, аммиак, природный газ, нефть, нефтепродукты.	Вода, воздух, пар, аммиак, природный газ влажный, нефтепродукты, содержащие сероводород свыше 0,1%.
ТЕМПЕРАТУРА РАБОЧЕЙ СРЕДЫ, °С	ВЫДВИЖНОЙ ШПИДЕЛЬ	-40...+425	-60...+425	-60...+560
	НЕВЫДВИЖНОЙ ШПИДЕЛЬ	-40...+300	-60...+300	-60...+300
ТЕМПЕРАТУРА ОКРУЖАЮЩЕЙ СРЕДЫ, °С		-40...+40	-60...+40	-60...+40
КЛИМАТИЧЕСКОЕ ИСПОЛНЕНИЕ		У1	ХЛ1	УХЛ1
НОМИНАЛЬНОЕ ДАВЛЕНИЕ, МПа (кгс/см²)	ВЫДВИЖНОЙ ШПИДЕЛЬ	1,6 (16) 2,5 (25) 4,0 (40) 6,3 (63)		
	НЕВЫДВИЖНОЙ ШПИДЕЛЬ	2,5(25)		
КЛАСС ГЕРМЕТИЧНОСТИ		А по ГОСТ 9544		

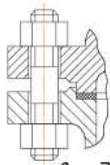
СТРУКТУРНАЯ СХЕМА ЗАДВИЖКИ

Подшипники качения в бугельном узле снижают усилия на приводном устройстве и упрощают процесс эксплуатации.

Исполнение фланцевого соединения корпуса с крышкой:
 для PN16 для PN25-63

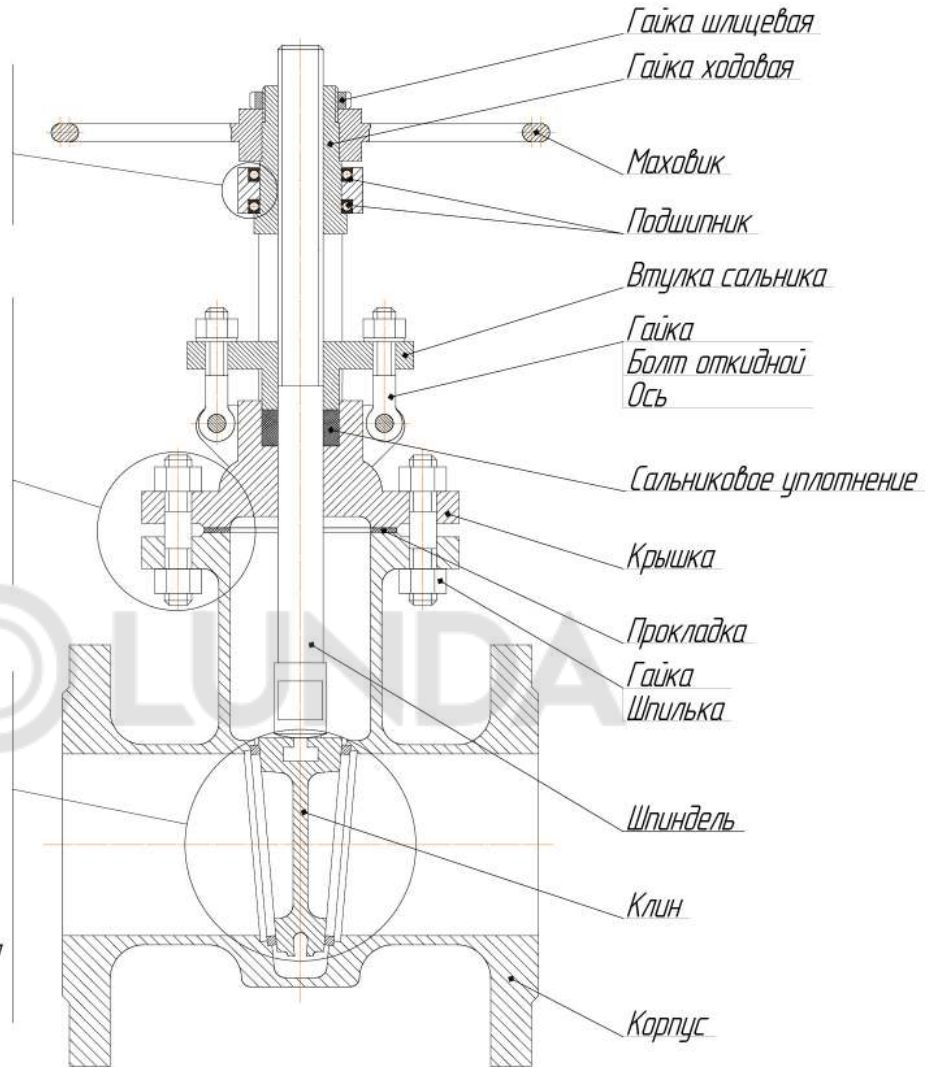


плоское



выступ-впадина

Упругий клин может деформироваться для герметичного прилегания к уплотнительной поверхности кольца корпуса. Обеспечивает надежную герметичность и издает затвор задвижки от прорыва, вызванных сложностью открытия во время заклинивания при избыточной нагрузке



МАТЕРИАЛ ОСНОВНЫХ ДЕТАЛЕЙ

НАИМЕНОВАНИЕ ДЕТАЛИ	СТАЛЬ	ЛЕГИРОВАННАЯ	НЕРЖАВЕЮЩАЯ
КОРПУС	25Л	20ГЛ	12Х18Н9ТЛ
КЛИН	25Л	20ГЛ	12Х18Н9ТЛ
ШПИНДЕЛЬ	20Х13	14Х17Н2	12Х18Н9Т
ПРОКЛАДКА	ТРГ	ТРГ	ТРГ
КРЫШКА	25Л	20ГЛ	12Х18Н9ТЛ
ГАЙКА	Ст25	35Х	12Х18Н9Т
ШПИЛЬКА	Ст35	20Х13	45Х14Н14В2М
САЛЬНИКОВОЕ УПЛОТНЕНИЕ	ТРГ	ТРГ	ТРГ
ОСЬ	Ст25	40Х	12Х18Н9Т
БОЛТ ОТКИДНОЙ	Ст35	40Х	45Х14Н14В2М
ВТУЛКА САЛЬНИКА	Ст20	09Г2С	12Х18Н9Т
ГАЙКА ХОДОВАЯ	ЛС59-1	ЛС59-1	ЛС59-1
МАХОВИК	25Л	20ГЛ	20ГЛ
ГАЙКА ШЛИЦЕВАЯ	Ст35	40Х	40Х

ТАБЛИЦА ФИГУР					
ТИП КОНСТРУКЦИИ	PN	УПРАВЛЕНИЕ	СТАЛЬ (С)	ЛЕГИРОВАННАЯ (ЛС)	НЕРЖАВЕЮЩАЯ (НЖ)
ВЫДВИЖНОЙ ШПИНДЕЛЬ	PN16	маховик	30с41нж	30лс41нж	30нж41нж
		редуктор	30с541нж	30лс541нж	30нж541нж
		электропривод	30с941нж	30лс941нж	30нж941нж
	PN25	маховик	30с64(99)нж	30лс64(99)нж	30нж64(99)нж
		редуктор	30с564(599)нж	30лс564(599)нж	30нж564(599)нж
		электропривод	30с964(999)нж	30лс964(999)нж	30нж964(999)нж
	PN40	маховик	30с15нж	30лс15нж	30нж15нж
		редуктор	30с515нж	30лс515нж	30нж515нж
		электропривод	30с915нж	30лс915нж	30нж915нж
	PN63	маховик	30с76нж	30лс76нж	30нж76нж
		редуктор	30с576нж	30лс576нж	30нж576нж
		электропривод	30с976нж	30лс976нж	30нж976нж
НЕВЫДВИЖНОЙ ШПИНДЕЛЬ	PN25	редуктор	30с527нж	30лс527нж	30нж527нж
		электропривод	30с927нж	30лс927нж	30нж927нж

ХАРАКТЕРИСТИКИ ЗАДВИЖЕК ДЛЯ ПОДБОРА ПРИВОДА					
DN, мм	МАКСИМАЛЬНЫЙ КРУТЯЩИЙ МОМЕНТ, Нм				КОЛИЧЕСТВО ОБОРОТОВ ШПИНДЕЛЯ
	PN16	PN25	PN40	PN63	
50	35	40	45	50	14
80	65	80	100	130	17
100	95	100	140	180	21
125	120	-	-	-	26
150	140	180	190	300	26
200	190	200	290	460	34
250	250	280	450	740	42,5
300	290	300	560	1180	51
350	490	590	890	1260	59
400	590	850	1200	1760	50
500	850	1530	1850	2200	63
600	1750	2320	2450	4300	75,5
700	2350	2500	-	-	75
800	2500	4570	-	-	80,5
1000	7450	8580	-	-	100
1200	9600	9940	-	-	100

ТИП И ХАРАКТЕРИСТИКИ ПРИМЕНЯЕМЫХ РЕДУКТОРОВ							
DN, мм	PN, (кгс/см ²)	ТИП РЕДУКТОРА	ПЕРЕДАТОЧНОЕ ЧИСЛО	РАБОЧИЙ КРУТЯЩИЙ МОМЕНТ	МАКСИМАЛЬНО ДОПУСТИМЫЙ КРУТЯЩИЙ МОМЕНТ	ВЫСОТА РЕДУКТОРА Н (ОТ ОПОРНОЙ ПОВЕРХНОСТИ), мм	МАССА РЕДУКТОРА, кг
200-300	PN16	PK-B	4,6	170	500	625	12,7
350-500		PK-B	4,1	440	1000	650	12,7
600-800		PK-Г	5,125	1120	2500	630	55
1000-1200		PK-Д	10,2	1950	4880	680	57
150-300	PN25	PK-B	4,6	170	500	625	12,7
350-400		PK-B	4,1	440	1000	650	12,7
500-700		PK-Г	5,125	1120	2500	630	55
800-1200		PK-Д	10,2	1950	4880	680	57
150-200	PN40	PK-B	4,6	170	500	625	12,7
250-350		PK-B	4,1	440	1000	650	12,7
400-600		PK-Г	5,125	1120	2500	630	55
100-150	PN63	PK-B	4,6	170	500	625	12,7
200-250		PK-B	4,1	440	1000	650	12,7
300-500		PK-Г	5,125	1120	2500	630	55
600		PK-Д	10,2	1950	4880	680	57

ТИП И ХАРАКТЕРИСТИКИ ПРИМЕНЯЕМЫХ ЭЛЕКТРОПРИВОДОВ

DN, мм	PN, (кгс/см ²)	«Yangzhou EPDMF», Китай	КРУТЯЩИЙ МОМЕНТ, Нм	«ГЗ ЭЛЕКТРОПРИВОД», Россия	КРУТЯЩИЙ МОМЕНТ, Нм	«ТУЛАЭЛЕКТРОПРИВОД», Россия	КРУТЯЩИЙ МОМЕНТ, Нм
50-80	PN16	DZW-10-24-A	100	ГЗ-А.70	70	Н-А2-05К	25-60
100		DZW-10-24-A	100	ГЗ-А.100	100	Н-А2-11К	60-100
125-150		DZW-15-24-A	150	ГЗ-А.150	150	Н-А2-11К	60-100
200		DZW-20-36-Б	200	ГЗ-Б.200	200	Н-Б1-03	100-300
250-300		DZW-30-24-Б	300	ГЗ-Б.300	300	Н-Б1-03	100-300
350-400		DZW-60-36-Б	600	ГЗ-В.600	600	Н-В-03	250-630
500		DZW-90-36-Б	900	ГЗ-В.900	900	Н-В-19	630-1000
600		DZW-180-24-Г	1800	ГЗ-Г.2500	2500	Н-Г-06	1000-2500
700-800		DZW-250-24-Г	2500	ГЗ-Г.2500	2500	Н-Г-06	1000-2500
1000		-	-	ГЗ-В.900/ PММ 7500	7500	Н-Д-03	5000-8500
1200		-	-	ГЗ-В.1200/ PММ 10000	10000	Н-Д-09	6300-10000
50		PN25	DZW-10-24-A	100	ГЗ-А.70	70	Н-А2-05К
80-100	DZW-10-24-A		100	ГЗ-А.100	100	Н-А2-11К	60-100
150-200	DZW-20-36-Б		200	ГЗ-Б.200	200	Н-Б1-03	100-300
250-300	DZW-30-24-Б		300	ГЗ-Б.300	300	Н-Б1-03	100-300
350	DZW-60-36-Б		600	ГЗ-В.600	600	Н-В-03	250-630
400	DZW-90-36-Б		900	ГЗ-В.900	900	Н-В-19	630-1000
500	DZW-180-24-Г		1800	ГЗ-Г.2500	2500	Н-Г-06	1000-2500
600-700	DZW-250-24-Г		2500	ГЗ-Г.2500	2500	Н-Г-06	1000-2500
800	-		-	ГЗ-Д.5000	5000	Н-Д-15	2500-5000
1000-1200	-		-	ГЗ-В.1200/ PММ 10000	10000	Н-Д-09	6300-10000
50	PN40	DZW-10-24-A	100	ГЗ-А.70	70	Н-А2-05К	25-60
80		DZW-10-24-A	100	ГЗ-А.100	100	Н-А2-11К	60-100
100		DZW-15-24-A	150	ГЗ-А.150	150	Н-А2-11К	60-100
150		DZW-20-36-Б	200	ГЗ-Б.200	200	Н-Б1-03	100-300
200		DZW-30-24-Б	300	ГЗ-Б.300	300	Н-Б1-03	100-300
250-300		DZW-60-36-Б	600	ГЗ-В.600	600	Н-В-03	250-630
350		DZW-90-36-Б	900	ГЗ-В.900	900	Н-В-19	630-1000
400		DZW-180-24-Г	1800	ГЗ-Г.2500	2500	Н-Г-06	1000-2500
500-600		DZW-250-24-Г	2500	ГЗ-Г.2500	2500	Н-Г-06	1000-2500
50		PN63	DZW-10-24-A	100	ГЗ-А.100	100	Н-А2-11К
80	DZW-15-24-A		150	ГЗ-А.150	150	Н-А2-11К	60-100
100	DZW-20-36-Б		200	ГЗ-Б.200	200	Н-Б1-03	100-300
150	DZW-30-24-Б		300	ГЗ-Б.300	300	Н-Б1-03	100-300
200	DZW-60-36-Б		600	ГЗ-В.600	600	Н-В-03	250-630
250	DZW-90-36-Б		900	ГЗ-В.900	900	Н-В-19	630-1000
300-350	DZW-180-24-Г		1800	ГЗ-Г.2500	2500	Н-Г-06	1000-2500
400-500	DZW-250-24-Г		2500	ГЗ-Г.2500	2500	Н-Г-06	1000-2500
600	-		-	ГЗ-Д.5000	5000	Н-Д-15	2500-5000


ГАРАНТИИ

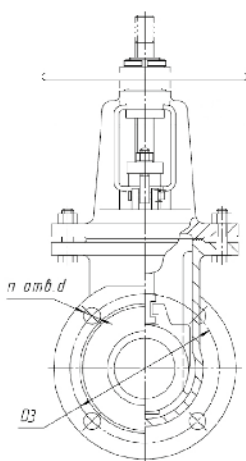
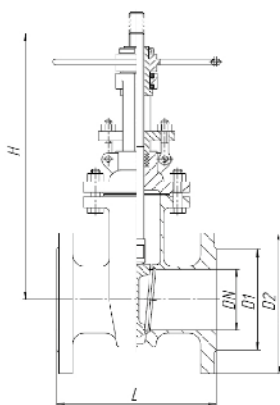
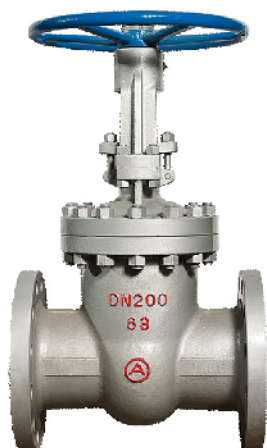
Гарантийный срок эксплуатации – 12 месяцев со дня ввода в эксплуатацию.
 Срок консервации – 3 года. Срок службы – не менее 10 лет.

СТРУКТУРА УСЛОВНОГО ОБОЗНАЧЕНИЯ

30с41нж, PN16, DN250
 30с515нж, PN40, DN500

При заказе задвижки, предназначенной для газообразных сред, необходимо указывать «ГС».

**Задвижки клиновые стальные с выдвижным шпинделем
DN50-1200, PN1,6-6,3 МПа**



		ГАБАРИТНЫЕ И ПРИСОЕДИНИТЕЛЬНЫЕ РАЗМЕРЫ																
Т/Ф	PN	DN	D1	D2	D3	L			n	d	H		Масса, кг					
						тип 1		тип 2			ручное	редуктор/ ЭИМ	ручное		редуктор/ ЭИМ			
						ряд 1	ряд 2						тип 1	тип 2	тип 1	тип 2		
30(с. лс. нж)41нж 30(с. лс. нж)941нж	1,6	50	99	160	125	180	-	180	4	18	335	325	14	-	19	14	19	
		80	132	195	160	210	-	210	4	18	375	435	24	-	28	24	30	
		100	156	215	180	230	-	230	8	18	420	500	36	-	38	34	42	
		125	184	245	210	325	-	254	8	18	520	540	58	-	58	53	56	
		150	211	280	240	280	-	280	8	22	560	674	66	-	68	66	60	
		200	266	335	295	330	-	330	12	22	700	818	106	-	100	105	112	
		250	319	405	355	450	-	450	12	26	810	969	154	-	208	148	192	
		300	370	460	410	500	-	500	12	26	894	1145	202	-	302	190	256	
		350	429	520	470	550	-	550	16	26	1415	1280	294	-	450	260	348	
		400	480	580	525	600	-	600	16	30	1600	1450	412	-	510	401	436	
		500	609	710	650	700	-	700	20	33	-	1662	-	-	-	778	1024	
		600	720	840	770	800	-	800	20	36	-	1810	-	-	-	1430	1310	
700	794	910	840	900	-	900	24	36	-	-	-	-	-	2000	2000			
800	901	1020	950	1000	-	1000	24	39	-	-	-	-	-	2100	2100			
900	1005	1120	1050	1100	-	1100	28	39	-	2510	-	-	-	3500	3500			
1000	1112	1255	1170	1200	-	1200	28	42	-	-	-	-	-	4000	4000			
1200	1328	1485	1390	1400	-	1400	32	48	-	-	-	-	-	6700	6700			
30(с. лс. нж)64/99нж 30(с. лс. нж)564/599нж 30(с. лс. нж)964/999нж	2,5	50	99	160	125	250	-	250	4	18	440	340	18	-	20	18	20	
		80	132	195	160	280	-	280	8	18	530	420	26	-	38	26	37	
		100	156	230	190	300	-	300	8	22	600	430	36	-	44	36	42	
		150	211	300	250	350	-	350	8	26	790	610	72	-	90	72	86	
		200	274	360	310	400	-	400	12	26	980	750	108	-	138	104	140	
		250	330	425	370	450	-	450	12	30	1130	905	172	-	216	170	214	
		300	389	485	430	500	-	500	16	30	1142	1010	248	-	304	242	296	
		350	448	550	490	550	-	550	16	33	1280	1115	339	-	530	453	388	
		400	503	610	550	600	-	600	16	36	-	1300	465	-	-	600	520	494
		500	609	730	660	700	-	700	20	36	-	1585	-	-	-	964	1050	
		600	720	840	770	800	-	800	20	39	-	1865	-	-	-	1569	1410	
		700	820	960	875	900	-	900	24	42	-	-	-	-	-	2000	2000	
800	928	1075	990	1000	-	1000	24	48	-	2485	-	-	-	2560	2560			
900	1030	1185	1090	1100	-	1100	28	52	-	2510	-	-	-	3500	3900			
1000	1140	1315	1210	1200	-	1200	28	55	-	-	-	-	-	4400	4400			
1200	1350	1525	1420	1400	-	1400	32	55	-	-	-	-	-	6900	6900			
30(с. лс. нж)15нж нж)515нж 30(с. лс. нж)915нж	4,0	50	99	160	125	250	216	250	4	18	365	371	19	19	22	20	22	
		80	132	195	160	310	283	310	8	18	370	455	35	35	37	37	37	
		100	156	230	190	350	303	350	8	22	500	551	51	49	50	51	50	
		150	211	300	250	450	403	450	8	26	690	708	103	100	90	98	90	
		200	284	375	320	550	419	550	12	30	860	858	172	164	138	165	138	
		250	345	445	385	650	-	650	12	33	1200	1015	268	-	243	266	243	
		300	409	510	450	750	-	750	16	33	1380	1201	361	-	335	373	335	
		350	465	570	510	850	-	850	16	36	1415	1308	-	-	-	576	679	
		400	535	660	585	950	-	950	16	39	1600	1483	-	-	-	790	953	
30(с. лс. нж)76нж нж)576нж 30(с. лс. нж)976нж	6,3	50	102	175	135	250	-	250	8	22	440	371	27	-	25	26	25	
		80	133	210	170	310	-	310	8	22	530	455	43	-	48	43	48	
		100	156	250	200	350	-	350	8	26	600	551	61	-	73	64	73	
		150	212	340	280	450	-	450	8	33	790	718	135	-	130	140	130	
		200	285	405	345	550	-	550	12	33	980	873	225	-	208	228	208	
		250	345	470	400	650	-	650	12	39	1130	1050	336	-	334	336	334	
		300	410	530	460	750	-	750	16	39	1142	1215	460	-	450	452	450	
		350	465	595	525	850	-	850	16	39	1280	1340	-	-	-	685	495	
		400	535	670	585	950	-	950	16	45	-	1415	-	-	-	590	590	
500	615	800	705	1150	-	1150	20	52	-	-	-	-	-	2450	2450			
600	735	925	820	1350	-	1350	20	55	-	-	-	-	-	3430	3430			

Исполнение фланцев по ГОСТ 33259: PN16, PN25 – исполнение В ряд 2, PN40 – исполнение Е ряд 2, PN63 – исполнение J ряд 2.