

ТЕРМОСТАТИЧЕСКИЕ СМЕСИТЕЛЬНЫЕ КЛАПАНЫ БАЗОВЫЕ СЕРИИ VTA370, VTA570

Термостатические смесительные клапаны ESBE серий VTA370 и VTA570 обладают высокой пропускной способностью и повышенной функциональностью для применения в системах отопления.

ПРИНЦИП ДЕЙСТВИЯ

Серии VTA370 и VTA570 — это лучший выбор для систем отопления и охлаждения. Клапаны оснащаются функцией защиты от ожогов*, которая необходима для сохранности, например, труб напольного отопления и самого пола от неконтролируемого повышения температуры.

ФУНКЦИЯ

Клапаны с асимметричным потоком и функцией защиты от ожогов*. В зависимости от версии клапана температуру смешивания можно регулировать в следующих диапазонах: 10–30 °C, 20–55 °C или 30–70 °C. Восковой термoeлемент реагирует на температуру воды и перемещает конус смешивания холодной и горячей воды для достижения заданной температуры смешанной воды.

ВАРИАНТЫ

Клапаны доступны в исполнении с наружной резьбой, фланцем насоса и поворотной гайкой. Три различных диапазона температуры позволяют выбрать необходимый для области применения клапан: 10–30 °C для систем охлаждения, 20–55 °C для систем напольного отопления и 30–70 °C для систем радиаторного отопления. Клапаны оснащены большой ручкой регулировки.

ТЕПЛОНОСИТЕЛИ

Эти клапаны могут работать со следующими типами теплоносителей:

- Вода
- Теплофикационная вода
- Вода с незамерзающими жидкостями (гликоль ≤ 50 % состава)



VTA370

Наружная резьба

Накидная гайка насоса/
Наружная резьба

Накидная гайка/
Наружная резьба



VTA570

Наружная резьба

Накидная гайка насоса/
Наружная резьба

Накидная гайка/
Наружная резьба

КЛАПАНЫ РАЗРАБОТАНЫ ДЛЯ СЛЕДУЮЩИХ ПРИМЕНЕНИЙ

| Серия | Температурный диапазон | | | Применение |
|--------|------------------------|-----------|-----------|---|
| | 10 - 30°C | 20 - 55°C | 30 - 70°C | |
| VTA370 | | | | Питьевое водопотребление, линейное применение |
| VTA570 | | | | |
| VTA370 | | | | Питьевое водопотребление, применение на месте использования |
| VTA570 | | | | |
| VTA370 | | | | Солнечное отопление |
| VTA570 | | | | |
| VTA370 | | | | Охлаждение |
| VTA570 | ● | | | |
| VTA370 | | ● | | Отопление полов |
| VTA570 | | ● | | |
| VTA370 | | ○ | ● | Радиаторное отопление |
| VTA570 | | ○ | ● | |

● рекомендуется ○ запасная альтернатива

* Защита от ожогов — данная функция означает автоматическое прекращение подачи горячей воды при прекращении подмеса холодной воды.

ТЕХНИЧЕСКИЕ ХАРАКТЕРИСТИКИ

Класс давления: _____ PN 10
 Рабочее давление: _____ 1,0 МПа (10 бар)
 Дифференциальное давление, смешивание:
 VTA570 _____ макс. 0,3 МПа (3 бар)
 VTA370 _____ макс. 0,1 МПа (1 бар)
 Макс. температура теплоносителя:
 Темп. диапазон 10–30°C _____ 65°C
 Темп. диапазон 20–55, 30–70°C _____ постоянно 95°C
 _____ временно 100°C
 Мин. температура теплоносителя: _____ 0°C
 Температурная стабильность:
 Темп. диапазон 10–30°C _____ ±2°C*
 Темп. диапазон 20–55, 30–70°C _____ ±3°C**
 Подсоединение: _____ Наружная резьба (G), ISO 228/1

Материалы

Корпус клапана и другие металлические части, контактирующие с жидкостью: _____ Стойкая к коррозии латунная поверхность, DZR

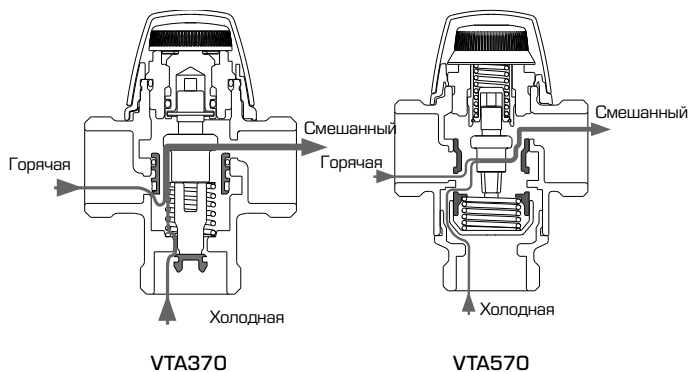
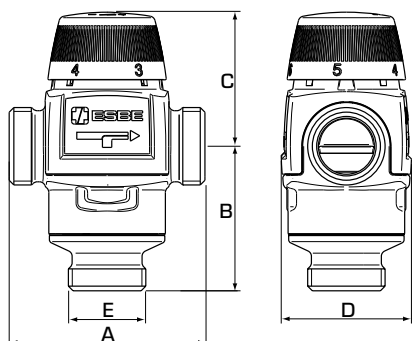
* Значения верны при неизменном давлении поступающей холодной/горячей воды, при минимальном расходе 9 л/мин. Минимальная разница в температуре между поступающей холодной водой и выходящей смешанной водой составляет 3 °C, рекомендованная максимальная разница в температуре между теплоносителем в обратном трубопроводе / поступающей холодной водой и выходящей смешанной водой: 10 °C.

** Значения верны при неизменном давлении поступающей холодной/горячей воды, при минимальном расходе 9 л/мин. Минимальная разница в температуре между поступающей горячей водой и выходящей смешанной водой составляет 10 °C, рекомендованная максимальная разница в температуре между теплоносителем в обратном трубопроводе / поступающей холодной водой и выходящей смешанной водой: 10 °C.

PED 2014/68/EU, статья 4.3

Оборудование под давлением попадает под действие директивы PED 2014/68/EU, статья 4.3 (в соответствии с инженерной практикой). В соответствии с директивой оборудование не должно иметь CE-маркировку.

ТЕРМОСТАТИЧЕСКИЕ СМЕСИТЕЛЬНЫЕ КЛАПАНЫ БАЗОВЫЕ СЕРИИ VTA370, VTA570



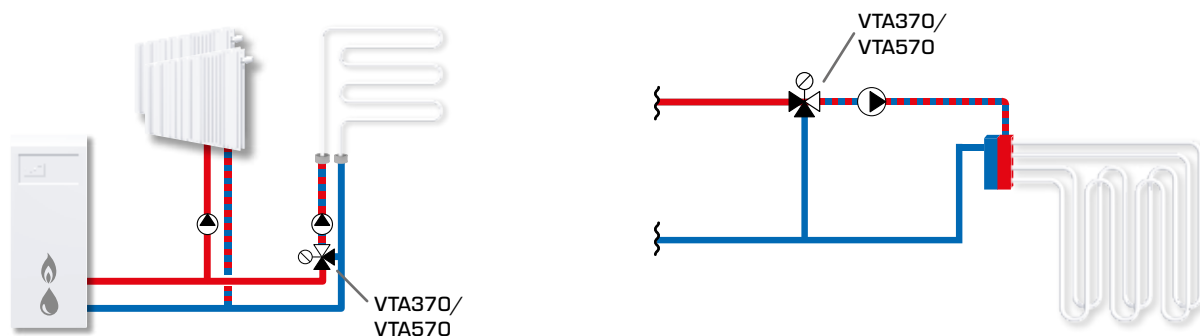
СЕРИИ VTA372/VTA572, НАРУЖНАЯ РЕЗЬБА

| Арт. номер | Наименование | Темп. диапазон | Kvs * | Подсоединение E | Размер | | | | Масса [кг] | Заменяет |
|------------|--------------|----------------|-------|-----------------|--------|----|----|----|------------|----------|
| | | | | | A | B | C | D | | |
| 31700100 | VTA572 | 10 - 30°C | 4,5 | G 1" | 84 | 62 | 60 | 56 | 0,86 | |
| 31700400 | | | 4,8 | G 1¼" | | | | | | |
| 31200100 | VTA372 | 20 - 55°C | 3,4 | G 1" | 70 | 42 | 52 | 46 | 0,44 | |
| 31702100 | | | 4,5 | G 1" | | | | | | |
| 31702200 | VTA572 | 20 - 55°C | 4,8 | G 1¼" | 84 | 62 | 60 | 56 | 0,95 | |
| 31200400 | VTA372 | 30 - 70°C | 3,4 | G 1" | 70 | 42 | 52 | 46 | 0,48 | 31105400 |
| 31702500 | VTA572 | 30 - 70°C | 4,5 | G 1" | 84 | 62 | 60 | 56 | 0,86 | 31700300 |
| 31702600 | | | 4,8 | G 1¼" | | | | | 0,95 | 31700600 |

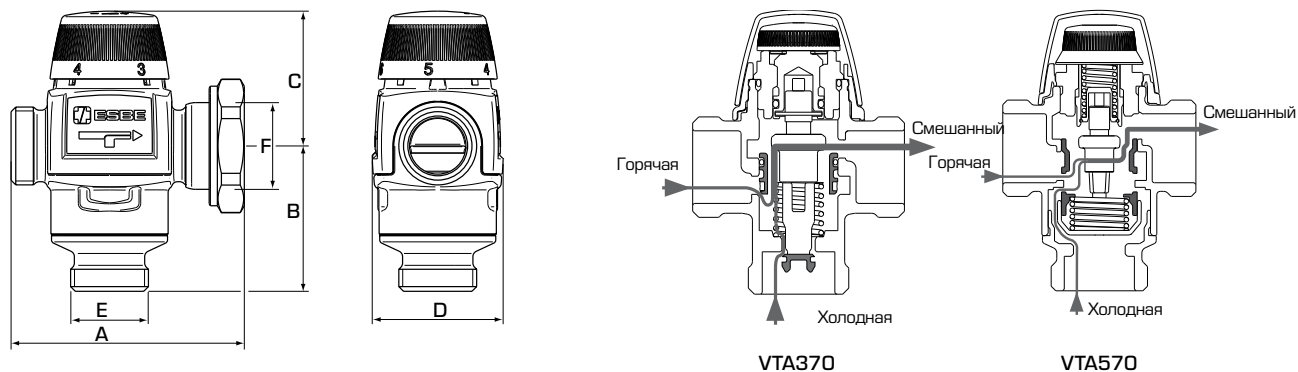
* Значение Kvs в м³/ч при перепаде давления 1 бар.

ПРИМЕРЫ УСТАНОВКИ

Для более подробной информации и примеров подключения смотрите раздел каталога «Выбор правильной установки/позиции».



ТЕРМОСТАТИЧЕСКИЕ СМЕСИТЕЛЬНЫЕ КЛАПАНЫ БАЗОВЫЕ СЕРИИ VTA370, VTA570



СЕРИИ VTA377/VTA577, НАКИДНАЯ ГАЙКА НАСОСА И НАРУЖНАЯ РЕЗЬБА

| Арт. номер | Наименование | Темп. диапазон | Kvs* | Подсоединение | | Размер | | | | Масса [кг] | Примечание |
|------------|--------------|----------------|------|---------------|--------|--------|----|----|----|------------|------------|
| | | | | E | F | A | B | C | D | | |
| 31200200 | VTA377 | 20 - 55°C | 3,4 | G 1" | PF 1½" | 86 | 42 | 52 | 56 | 0,58 | |
| 31702300 | VTA577 | 20 - 55°C | 4,5 | G 1" | PF 1½" | 100 | 62 | 60 | 56 | 0,99 | |

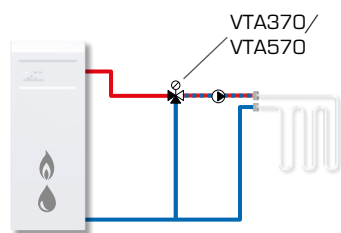
СЕРИИ VTA378/VTA578, НАКИДНАЯ ГАЙКА И НАРУЖНАЯ РЕЗЬБА

| Арт. номер | Наименование | Темп. диапазон | Kvs* | Подсоединение | | Размер | | | | Масса [кг] | Примечание |
|------------|--------------|----------------|------|---------------|-------|--------|----|----|----|------------|------------|
| | | | | E | F | A | B | C | D | | |
| 31200300 | VTA378 | 20 - 55°C | 3,4 | G 1" | RN 1" | 78 | 42 | 52 | 46 | 0,48 | |
| 31702400 | VTA578 | 20 - 55°C | 4,5 | G 1" | RN 1" | 93 | 62 | 60 | 56 | 0,91 | |

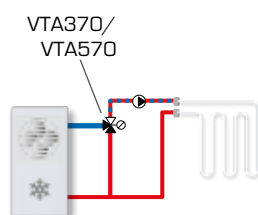
* Значение Kvs в м³/ч при перепаде давления 1 бар. PF = Накладная гайка насоса RN = накладная гайка

ПРИМЕРЫ УСТАНОВКИ

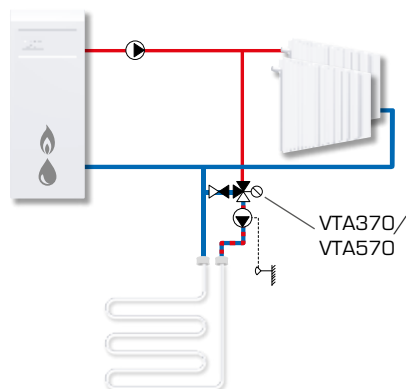
Для более подробной информации и примеров подключения смотрите раздел каталога «Выбор правильной установки/позиции».



Отопление



Охлаждение



ТЕРМОСТАТИЧЕСКИЕ СМЕСИТЕЛЬНЫЕ КЛАПАНЫ БАЗОВЫЕ СЕРИИ VTA370, VTA570

ГРАФИК ПОДБОРА

