

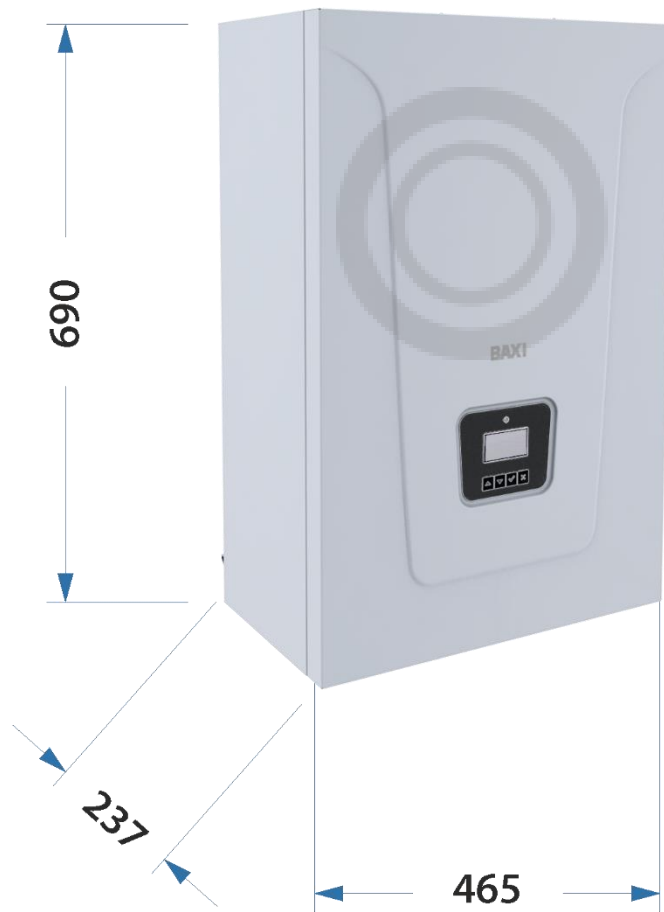
ЭЛЕКТРИЧЕСКИЙ КОТЕЛ BAXI AMPERA - ЭТО УМНАЯ МИНИ-КОТЕЛЬНАЯ С НАСОСОМ И РАСШИРИТЕЛЬНЫМ БАКОМ

- Надежные и долговечные тэны
- Богатая базовая комплектация
- Широкий модельный ряд
- Безопасная и помехозащищенная электрическая часть
- Надежные европейские компоненты
- Качественные датчики и элементы безопасности
- Удобен в обслуживании и ремонте
- Многофункциональный блок управления и возможность удаленного управления
- 2 года гарантии

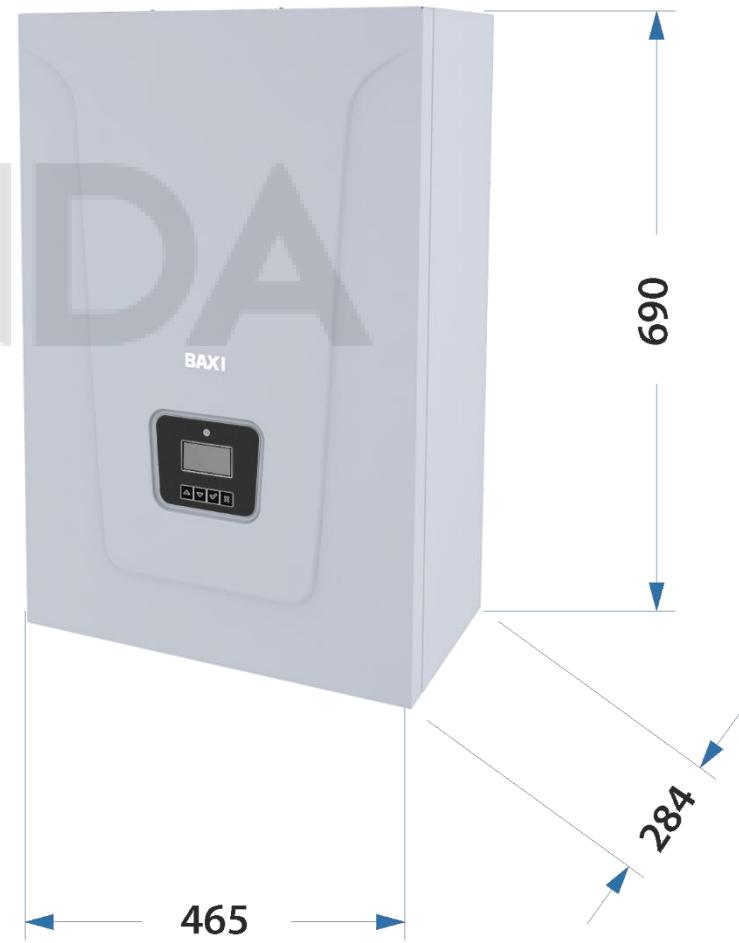


BAXI

ШИРОКИЙ МОДЕЛЬНЫЙ РЯД



BAXI AMPERA 6/9/12 кВт



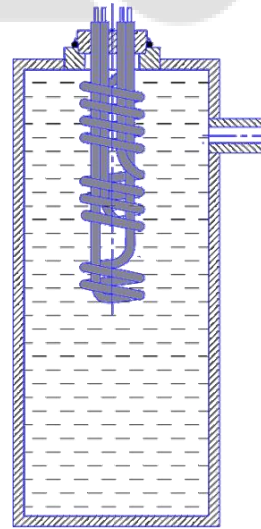
BAXI AMPERA 14/18 кВт и 24/30 кВт

НАДЕЖНЫЕ И ДОЛГОВЕЧНЫЕ НАГРЕВАТЕЛЬНЫЕ ЭЛЕМЕНТЫ

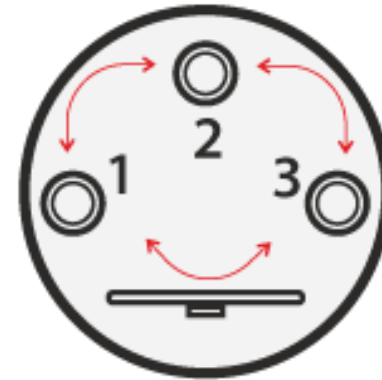
- Нагревательные элементы из нержавеющей стали AISI 321
- Низкая удельная тепловая напряженность ТЭНов гарантирует долгий срок службы
- Работа электродвигателя с антифризами умеренной концентрацией в качестве теплоносителя (рабочая температура до -20°C)



Нержавеющая сталь AISI 321 с тепловой напряженностью 11 Вт/см^2



100% ТЭНов
испытываются при
20 Бар



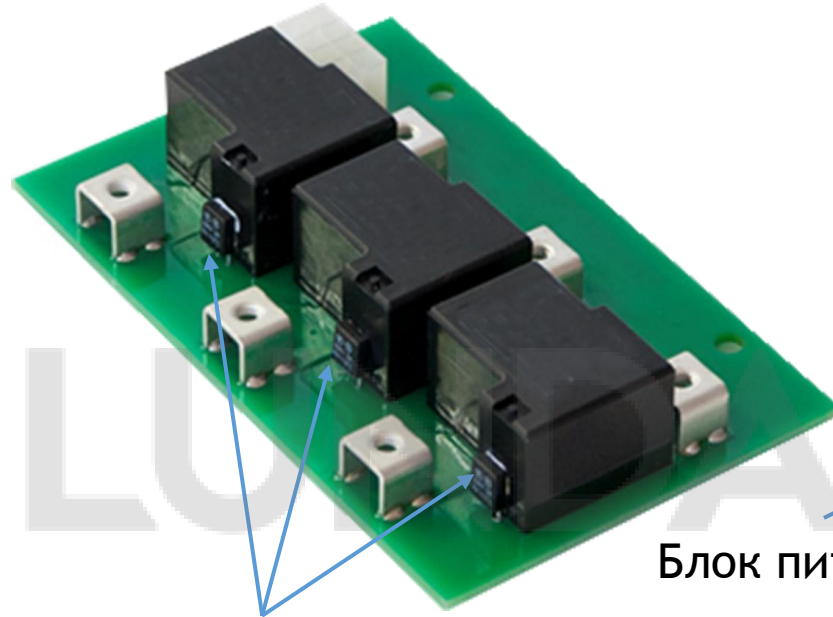
Ротация ступеней
на моделях 6,9 и
12 кВт



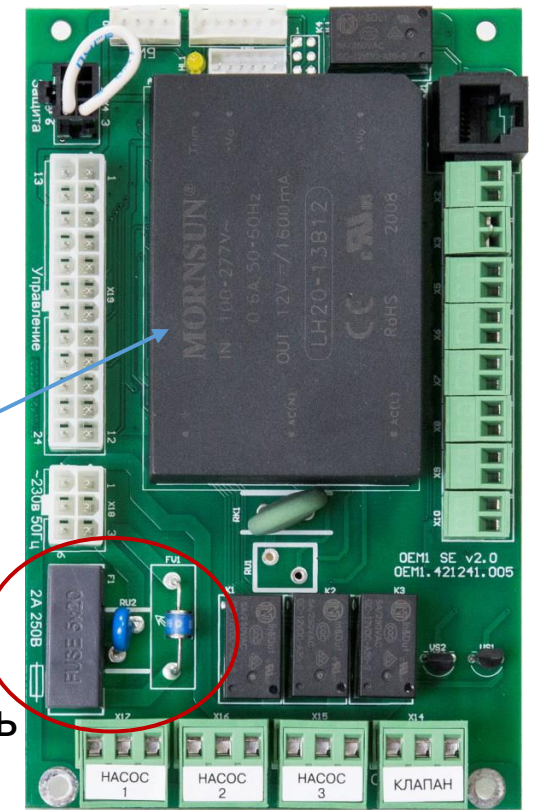
Антифризы на
базе гликолей

БЕЗОПАСНАЯ И ПОМЕХОЗАЩИЩЕННАЯ ЭЛЕКТРИЧЕСКАЯ ЧАСТЬ

- Силовые реле оснащены индивидуальной термической защитой
- Независимый расцепитель, срабатывает при отказе реле и аварийном перегреве котла
- Силовые реле рассчитаны на 40А и имеют двукратный запас
- Блок питания электроники котла имеет встроенную защиту от высоковольтных импульсов любого характера, работа в диапазоне входных напряжений 85-305 В



Термопредохранители интегрированы в реле 40А



Блок питания

Предохранитель 2А, варистор и разрядник



Автоматический выключатель и независимый расцепитель

БОГАТАЯ БАЗОВАЯ КОМПЛЕКТАЦИЯ

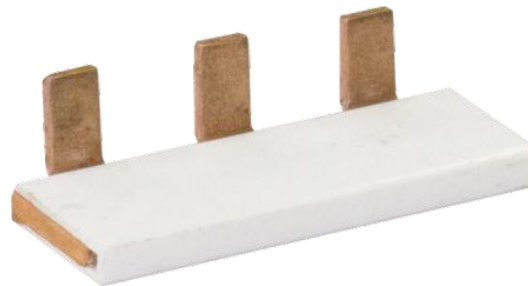
- Датчик комнатной и уличной температуры
- Датчик температуры бойлера
- Крепежная планка
- Предохранители 2 и 4 А
- Отвертка для клеммных колодок



Датчик уличной и комнатной температуры



Датчик бойлера



Межфазная перемычка (только 6 и 9 кВт)



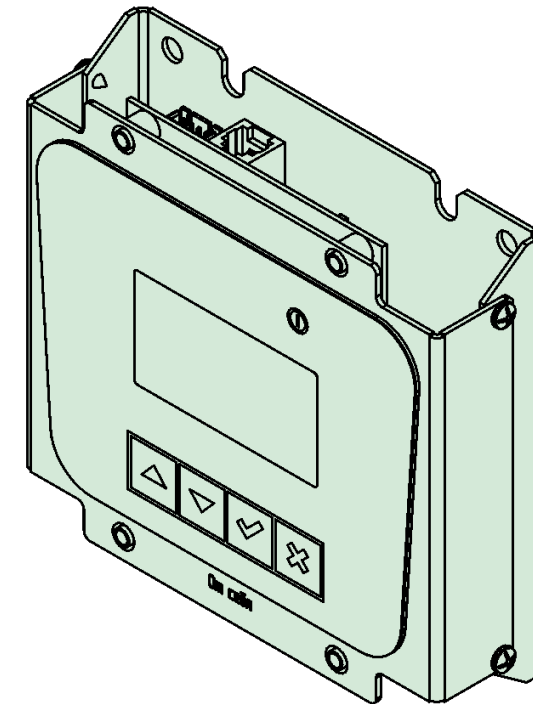
Крепежная планка



Отвертка для клеммных колодок

МНОГОФУНКЦИОНАЛЬНЫЙ БЛОК УПРАВЛЕНИЯ С МНОГОСТРОЧНЫМ ДИСПЛЕЕМ

- Многострочный информативный дисплей
- Погодозависимое управление
- Суточное и недельное программирование температуры
- Управление бойлером ГВС
- Управление контуром «теплые полы»
- Поддержка протокола OpenTherm, котел адаптирован для работы с системой удаленного управления ZONT Connect



Работа 12.09.20 с6 00:27			
Котёл	OT	ГВС	Мощность
Уст. 75°	30°	65°	плав.
ФАКТ 23°	22°	24°	
	--		

НАДЕЖНЫЕ ЕВРОПЕЙСКИЕ КОМПОНЕНТЫ



Трехскоростной насос Grundfos с чугунной насосной частью

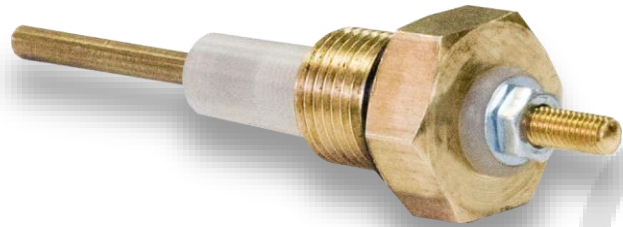


Расширительный бак 12 л (для моделей 14, 18, 24 и 30 кВт), CIMM, Италия



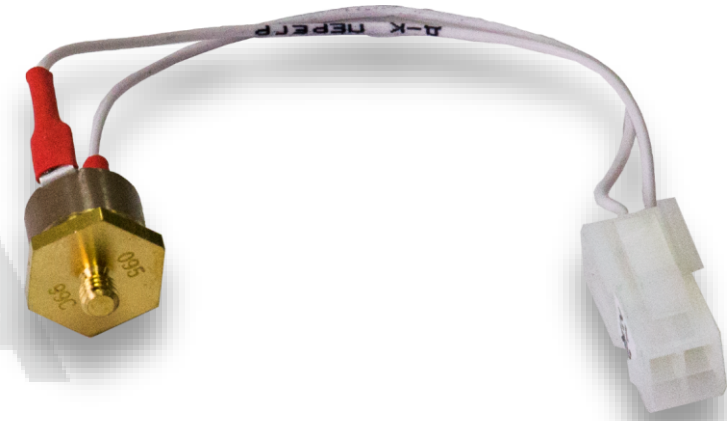
Расширительный бак 7,5 л (для моделей 6; 9; 12), производитель ZILMET, Италия

КАЧЕСТВЕННЫЕ ДАТЧИКИ И ЭЛЕМЕНТЫ БЕЗОПАСНОСТИ КОТЛА



Датчик уровня воды

Датчик перегрева
теплоносителя
биметаллический
возвратный



Сбросной-предохранительный
клапан 3 бара
(KRAMER или ITAP, Италия)

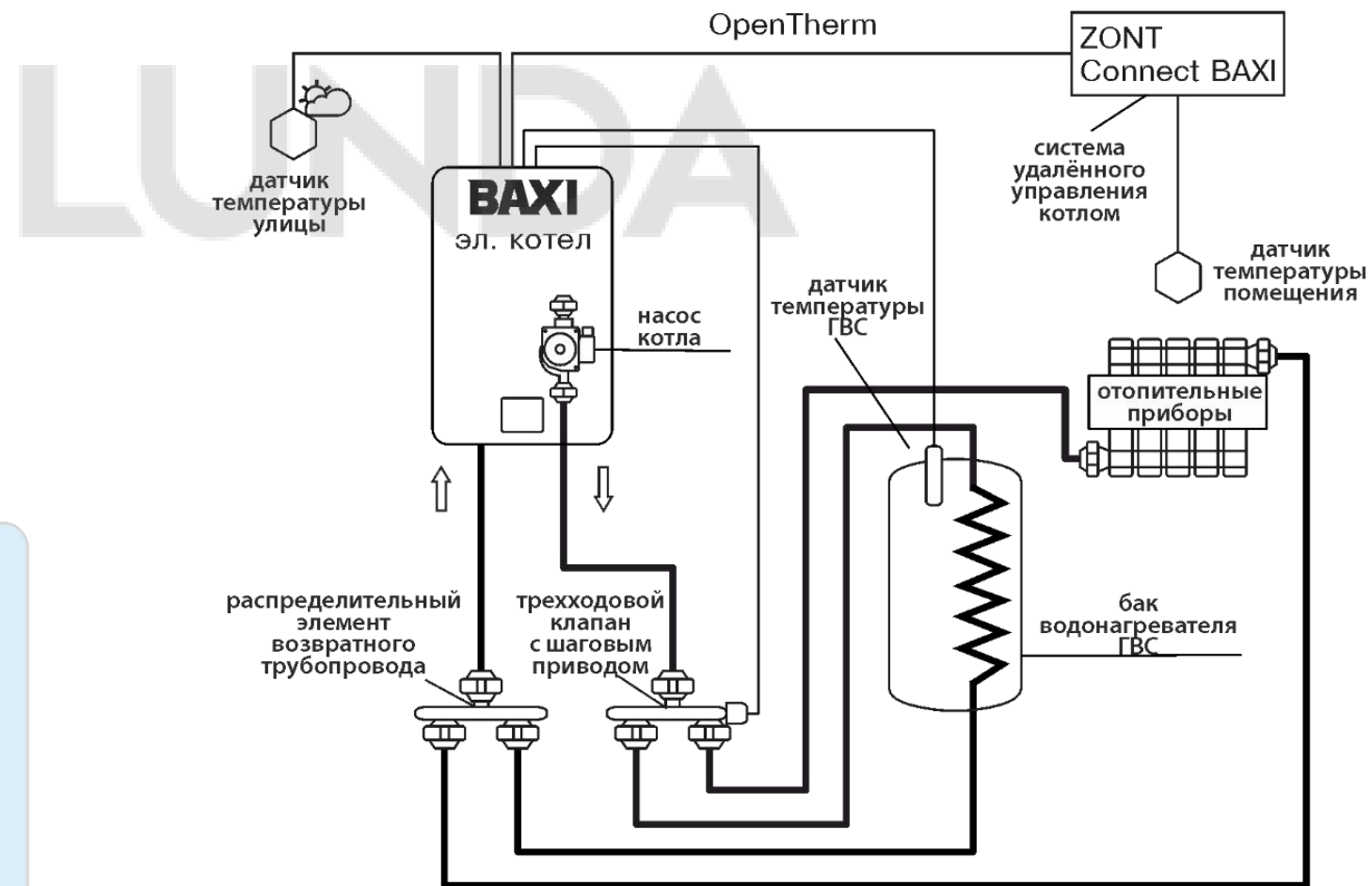


Манометр D40 мм
(CEWAL, Италия)



Воздухоотводчик в
верхней точке
теплообменника
(KRAMER, Италия)

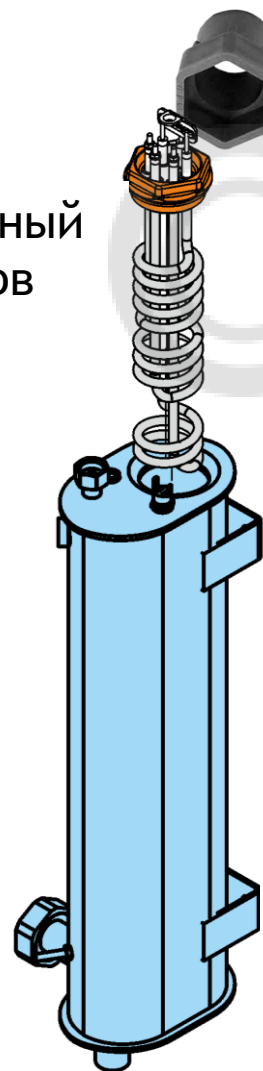
УДАЛЕННОЕ УПРАВЛЕНИЕ И МОНИТОРИНГ ПРИ ПОМОЩИ ZONT CONNECT



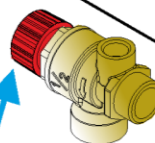
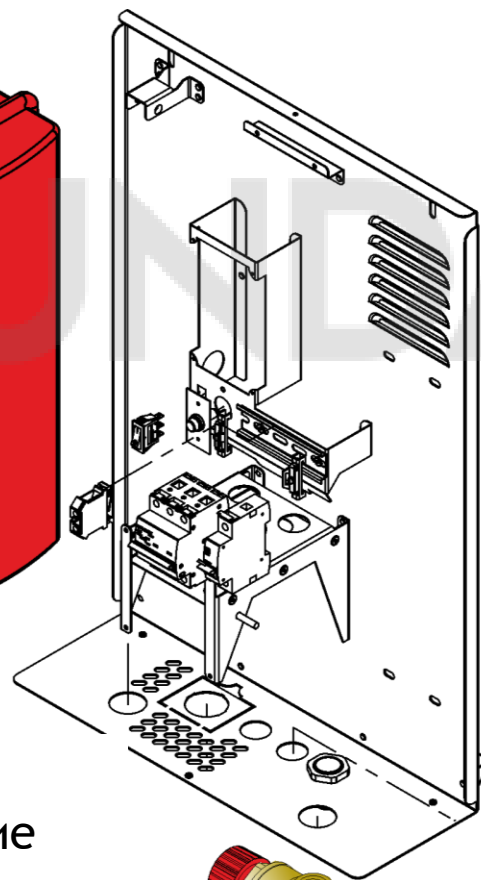
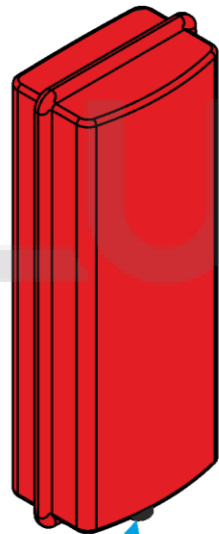
Работа 12.09.20 с6 00:27			
Котёл	OT	ГВС	Мощность
Уст. 75°	30°	65°	плав.
Факт 23°	22°	24°	
	--		

УДОБНОЕ РАСПОЛОЖЕНИЕ ЭЛЕМЕНТОВ ОБЛЕГЧАЕТ ОБСЛУЖИВАНИЕ КОТЛА

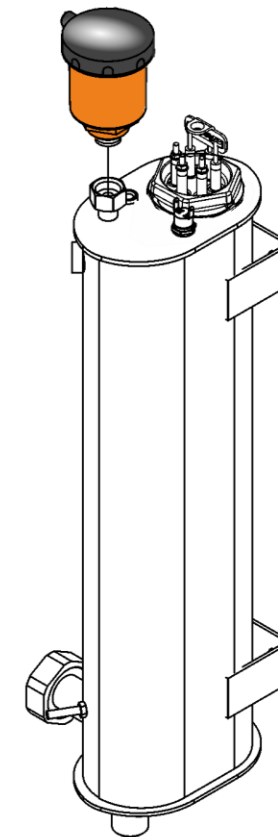
Быстросъемный
блок ТЭНов



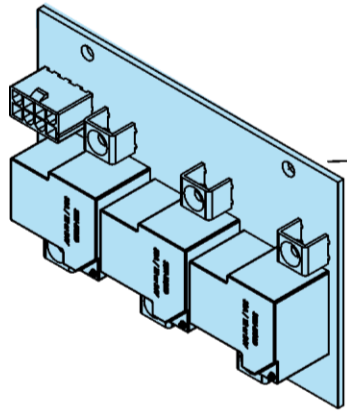
Удобное
расположение
расширительного
бака с сбросного
предохранительного
клапана



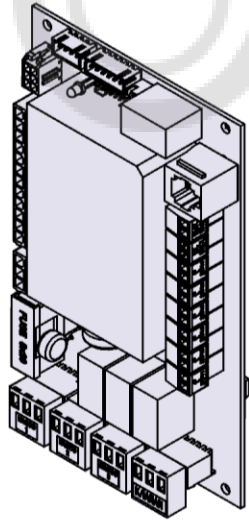
Воздухоотводчик в верхней
точке



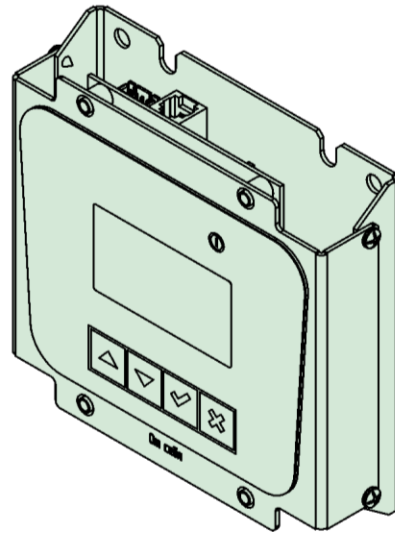
ВЫСОКАЯ НАДЕЖНОСТЬ И РЕМОНТОПРИГОДНОСТЬ ЗА СЧЕТ МОДУЛЬНОЙ СХЕМЫ



Силовой блок



Блок коммутации



Блок управления

Еще больше информации о BAXI
Ампера можно получить на сайте

ampera.baxi.ru

или просто отсканируйте QR-код



Горячая телефонная линия:

Время работы: с 9:00 до 18:00 (время московское)

8-800-555-17-18 (звонок по России бесплатный)

+7 (495) 221-32-86 (звонок по Москве бесплатный)



BAXI