



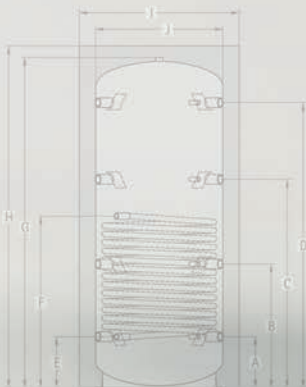
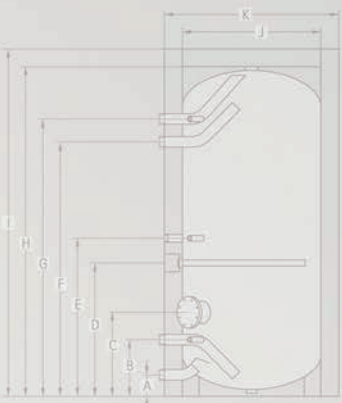
Energiesparen und Klimaschutz serienmäßig

Техническая документация

Системы водонагревателей и баков-накопителей



© LUNDA



Системы водонагревателей и баков-накопителей

Бак-аккумулятор послойного нагрева	BSP, BSP-SL, BSP-W, BSP-W-SL	3
	Принадлежности	3
	Технические характеристики	5
Бак-накопитель	BSH	6
	Технические характеристики	7
	SPU-2-W, SPU-2 до 1500 л	8
	SPU-2 2000 до 5000 л	9
	Станция загрузки от гелиосистемы SLS, Станция приготовления горячей воды FWS	10
	Технические характеристики	11
Бак-накопитель ГВС	SEL	12
	Станция внешней загрузки бака-накопителя LS	12
	Технические характеристики	13
Бивалентный водонагреватель	SEM-1, SEM-2	14
	Принадлежности	14
	Технические характеристики	15
Вертикальный водонагреватель	SE-2	16
	Принадлежности	16
	Технические характеристики	17
Многосекционный водонагреватель	FMS	18
	Технические характеристики	18

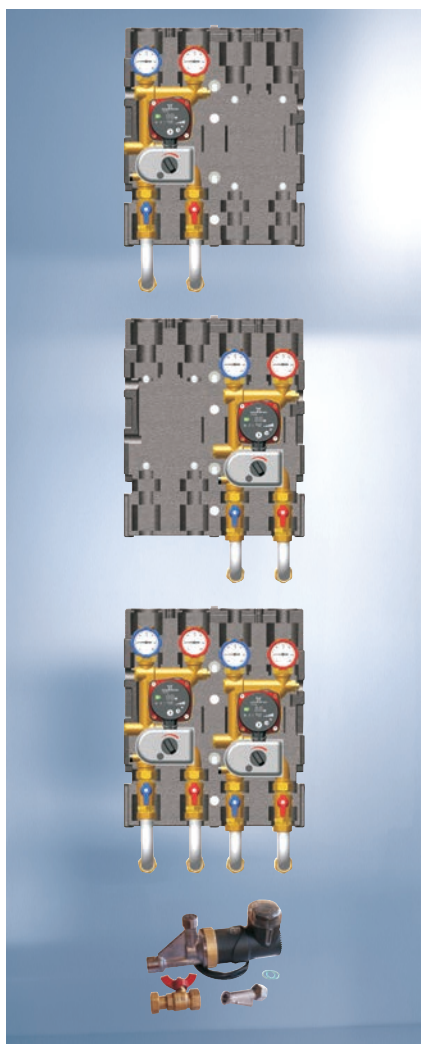
Бак-аккумулятор послойного нагрева BSP для солнечных систем Wolf



Преимущества бака-аккумулятора послойного нагрева BSP

- Компактный стальной бак-аккумулятор послойного нагрева.
- Возможность крепления гидравлических компонентов, напр. модуля приготовления ГВС, двух насосных групп со смесителем и насосной группы контура солнечных коллекторов как на баке, так и на стене.
- Наличие специальных разделительных пластин обеспечивает стабильное послойное распределение температуры внутри бака и более высокий съем тепловой мощности, выработанной гелиосистемой.
- Более высокий съем тепловой мощности, выработанной гелиосистемой благодаря возможности нагрева бака до 95°C, без опасности образования накипи и обваривания.
- Гигиеничное приготовление горячей воды модулем ГВС.
- Возможность штекерного подключения комплекта рециркуляции ГВС, управление по времени, термостату или по открытию крана.
- Опционально с 2 насосными группами со смесителем для высокотемпературного и низкотемпературного контура.
- Незначительные теплопотери благодаря специальной системе „Ein-Speicher-System“.
- Экономичное решение для поддержки системы отопления.
- Съёмная теплоизоляция для упрощения транспортировки и монтажа в помещении.
- 5 лет гарантии на бак,
2 года гарантии на электрические и подвижные части.

Принадлежности



Насосная группа со смесителем BSP-MK 1 для низкотемпературного контура отопления

для прямого монтажа на баке BSP / BSP-SL

в комплекте:

циркуляц. насос DN 15-50 3-х ступенчатый или модулируемый (класса А); смонтированный привод смесителя (230В/210 сек); 3-х ходовой смеситель DN20 $k_{vs}=4,0$; по одному шаровому крану на подающей и обратной линии; встроенный обратный клапан; перепускной клапан; байпасный дроссель для обеспечения постоянного подмешивания обратной линии; термометр; подключения с прокладками; теплоизоляционный кожух.

Насосная группа со смесителем BSP-MK 2 для высокотемпературного контура отопления

для прямого монтажа на баке BSP / BSP-SL

в комплекте:

циркуляц. насос DN 15-50 3-х ступенчатый или модулируемый (класса А); смонтированный привод смесителя (230В/210 сек); 3-х ходовой смеситель DN20 $k_{vs}=4,0$; по одному шаровому крану на подающей и обратной линии; встроенный обратный клапан; перепускной клапан; байпасный дроссель для обеспечения постоянного подмешивания обратной линии; термометр; подключения с прокладками; теплоизоляционный кожух.

Насосная группа со смесителем BSP-MK 1 и 2 для низкотемпературного и высокотемпературного контуров отопления

для прямого монтажа на баке BSP / BSP-SL

в комплекте:

2 циркуляц. насоса DN 15-50 3-х ступенчатый или модулируемый (класса А); 2 смонтированных привода смесителя (230В/210сек); 2 3-х ходовых смесителя DN20 $k_{vs}=4,0$; по два шаровых крана на подающей и обратной линии; встроенные обратные клапаны; перепускные клапаны; байпасные дроссели для обеспечения постоянного подмешивания обратной линии; термометр; подключения с прокладками; теплоизоляционный кожух.

Модуль рециркуляции BSP-ZP для расширения модуля (станции) приготовления ГВС

в комплекте:

насос рециркуляции ГВС кл. А, шаровый кран и эксцентрик, отключение термостатом и реле времени (Активируется при разборе горячей воды или интегрированным реле времени)

Для комбинации с гелиосистемой,
котлом на биомассе, на ж/т или газе

BSP 800/1000 л

Бак-аккумулятор послыного нагрева
для приготовления ГВС
и поддержки системы отопления
со съёмной теплоизоляцией
и **одним** трубчатым теплообменником



BSP-SL 1000 л

Бак-аккумулятор послыного нагрева
для приготовления ГВС
и поддержки системы отопления
со съёмной теплоизоляцией
и **двумя** трубчатыми теплообменниками



Для комбинации с гелиосистемой и тепловым насосом

BSP-W 1000 л

Бак-аккумулятор послыного нагрева
от теплового насоса Wolf
для приготовления ГВС
и поддержки системы отопления
со съёмной теплоизоляцией
и **одним** трубчатым теплообменником



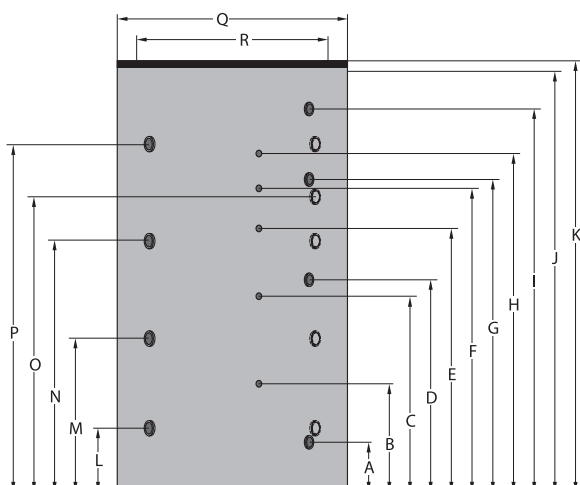
BSP-W-SL 1000 л

Бак-аккумулятор послыного нагрева
от теплового насоса Wolf
для приготовления ГВС
и поддержки системы отопления
со съёмной теплоизоляцией
и **двумя** трубчатыми теплообменниками



Технические характеристики

BSP / BSP-SL BSP-W / BSP-W-SL



ТИП		BSP-800	BSP-1000	BSP-SL1000	BSP-W1000	BSP-W-SL1000
Объем бака	л	785	915	900	915	900
Обратная линия гелиосистемы (нижний теплообменник)	A мм	230	230	230	230	230
Датчик температуры от гелиосистемы (нижний теплообменник)	B мм	490	550	550	550	550
Датчик температуры переключающего вентиля	C мм	800	950	950	950	950
Подающая линия гелиосистемы (нижний теплообменник)	D мм	910	1030	1030	1030	1030
Суммарный датчик	E мм	1230	1300	1300	1300	1300
Суммарный датчик	F мм	1350	1510	1510	1510	1510
Обратная линия гелиосистемы (верхний теплообменник)	G мм	-	-	1443	-	1443
Датчик температуры от гелиосистемы (верхний теплообменник)	H мм	-	-	1610	-	1610
Подающая линия гелиосистемы (верхний теплообменник)	I мм	-	-	1780	-	1780
Общая высота без теплоизоляции	J мм	1755	2040	2040	2040	2040
Общая высота с теплоизоляцией	K мм	1825	2110	2110	2110	2110
Подключение	L мм	260	310	310	310	310
Подключение	M мм	630	745	745	745	745
Подключение	N мм	1030	1250	1250	1250	1250
Подключение	O мм	-	1430	1430	1430	1430
Подключение	P мм	1430	1710	1710	1710	1710
Диаметр с теплоизоляцией	Q мм	1000	1000	1000	1000	1000
Диаметр без теплоизоляции	R мм	790	790	790	790	790
Монтажный размер без теплоизоляции	mm	1788	2068	2068	2068	2068
Подающая/обратная линия гелиосистемы	G	1	1	1	1	1
Подключение	Rp	1	1	1	1	1
Внутренний диаметр датчиков температуры (4 шт.)	мм	15	15	15	15	15
Площадь нижнего/верхнего теплообменника от гелиосистемы	м ²	2,5 / -	3 / -	3 / 1,9	3 / -	3 / 1,9
Объем нижнего/верхнего теплообменника от гелиосистемы	л	16,5 / -	19,8 / -	19,8 / 11	19,8 / -	19,8 / 11
Макс. рабочее давление бака	бар	3	3	3	3	3
Макс. рабочее давление теплообменника	бар	10	10	10	10	10
Макс. рабочая температура бака	°C	95	95	95	95	95
Вес	кг	160	180	215	180	215

Модуль приготовления ГВС		BSP-FW	BSP-FWL
Производительность по ГВС* при температуре бака 90°C / температуре ГВС 43°C	л/мин	30	-
Производительность по ГВС * при температуре бака 50°C / температуре ГВС 46°C	л/мин	-	10
Макс. рабочее давление в системе отопления	бар	3	3
Макс. рабочее давление воды	бар	10	10
Макс. рабочая температура	°C	95	95
Потребляемая мощность	Вт	95	95
Вес	кг	16	20
Электропитание		230В / 50Гц	

* при заводской настройке термостата на 55°C

Бак-накопитель BSH для солнечных систем Wolf



Преимущества бака-накопителя BSH

- Компактный стальной бак-накопитель послойного нагрева .
- Приготовление горячей воды по проточному типу через теплообменник (нагревательный змеевик), выполненный из нержавеющей стали.
- Незначительные теплотери и небольшая занимаемая площадь благодаря специальной системе „Ein-Speicher-System“.
- Обеспечение послойного распределения температуры внутри бака благодаря использованию специального рециркуляционного патрубка (принадлежность).
- Не требуется насос загрузки водонагревателя.
- Низкая склонность к отложению известкового налета, даже при 70°C.
- Более высокий съем тепловой мощности, выработанной гелиосистемой, благодаря большой площади теплообменника гелиосистемы, и также обусловленный постоянным охлаждением нижней зоны бака во время приготовления ГВС.
- Краткосрочно: более высокая производительность при разборе горячей воды, благодаря достаточно большому объему теплообменника ГВС (48 - 80 л в зависимости от объема бака-накопителя).
- Бесступенчатая настройка „готового объема бака“ для приготовления горячей воды, благодаря свободному позиционированию датчика температуры на колодке для подключений температурных датчиков и термостатов.
- Съёмная теплоизоляция для упрощения транспортировки и монтажа в помещении.
- 5 лет гарантии на бак,
2 года гарантии на электрические и подвижные части.

BSH 500 л

Бак-накопитель со встроенным нагревательным змеевиком из нержавеющей стали для приготовления горячей воды и поддержки системы отопления, со съёмной теплоизоляцией и **одним** трубчатым теплообменником



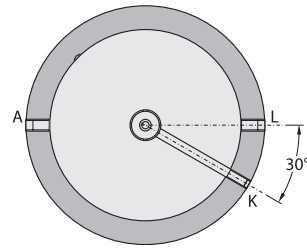
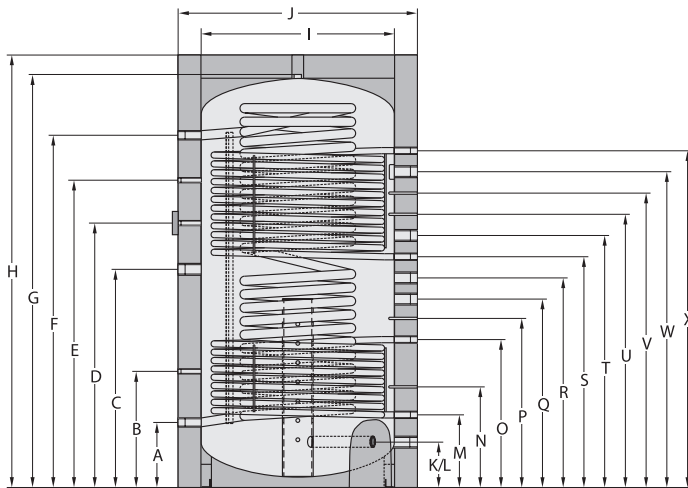
BSH от 800 до 2000 л

Бак-накопитель со встроенным нагревательным змеевиком из нержавеющей стали для приготовления горячей воды и поддержки системы отопления, со съёмной теплоизоляцией и **двумя** трубчатыми теплообменниками



Технические характеристики

BSH



ТИП	BSH	500	800	1000	1500	2000
Общий объем	л	478	777	860	1462	1890
Объем горячей воды	л	48	60	60	70	80
Длительная мощность бака ¹⁾	кВт - л/час	24 - 594	38 - 940	50 - 1200	75 - 1848	100 - 2515
Показатель мощности ¹⁾	NL	2,1	4,3	5,4	6,5	7,6
Подключение холодной воды (для ГВС)	A мм	240	270	270	335	350
Индикатор температуры / датчик температуры	B мм	440	570	580	600	750
Дополнительный ТЭН	C мм	820	920	1130	1130	1210
Индикатор температуры	D мм	1150	1290	1500	1500	1470
Индикатор температуры / датчик температуры	E мм	-	-	-	-	1730
Выход горячей воды (ГВС)	F мм	1420	1580	1760	1825	1950
Высота без теплоизоляции / удаление воздуха	G мм	1650	1840	2020	2150	2290
Высота с теплоизоляцией	H мм	1730	1940	2120	2250	2390
Диаметр без теплоизоляции	I мм	650	790	790	1000	1100
Диаметр с теплоизоляцией	J мм	850	1030	1030	1240	1340
Обратная линия - послонное распределение / Подключение	K/L мм	150	170	170	235	250
Нижняя обратная линия от гелиосистемы	M мм	280	310	310	375	390
Нижняя погружная гильза датчика температуры водонагревателя от гелиосистемы	N мм	490	465	495	520	630
Нижняя подающая линия от гелиосистемы	O мм	700	670	730	765	870
Погружная гильза датчика температуры бака	P мм	800	770	840	875	970
Подключение	Q мм	910	870	950	975	1080
Подключение	R мм	1020	980	1060	1085	1190
Верхняя обратная линия от гелиосистемы	S мм	-	1090	1210	1195	1300
Подключение	T мм	-	-	-	1305	1410
Погружная гильза датчика температуры водонагревателя	U мм	1150	1190	1330	1415	1520
Верхняя погружная гильза датчика температуры водонагревателя от гелиосистемы	V мм	-	1290	1450	1525	1640
Подключение	W мм	1400	1390	1520	1635	1760
Верхняя подающая линия от гелиосистемы	X мм	-	1500	1680	1745	1870
Монтажный размер без теплоизоляции	мм	1750	1950	2125	2290	2450
Монтажный размер с теплоизоляцией	мм	1930	2200	2360	2575	2745
Подающая / обратная линия от гелиосистемы / Удаление воздуха	G (IG)	1"	1"	1"	1"	1"
Подключение холодной воды / Выход горячей воды	G (IG)	1¼"	1¼"	1¼"	1¼"	1¼"
Индикатор температуры / датчик температуры	G (IG)	½"	½"	½"	½"	½"
Дополнительный ТЭН / Подключение Q, R, T, W	G (IG)	1½"	1½"	1½"	1½"	1½"
Обратная линия - послонное распределение / Подключение L	G (IG)	1¼"	1½"	1½"	1½"	1½"
Внутр. диаметр погружной гильзы	мм	10	10	10	10	10
Площадь верхнего/нижнего теплообменника от гелиосистемы	м²	2,3 / -	3,0 / 2,0	3,0 / 3,0	3,0 / 3,5	5,5 / 4,2
Объем верхнего/нижнего теплообменника от гелиосистемы	л	9,8 / -	12,1 / 7,7	12,1 / 12,1	15,0 / 20,2	22,7 / 18,4
Площадь теплообменника ГВС	м²	5,6	7,1	7,1	8,2	9,4
Макс. рабочее давление ГВС / гелиосистема	бар	10	10	10	10	10
Макс. рабочее давление воды в системе отопления	бар	3	3	3	3	3
Макс. рабочая температура	°C	95	95	95	95	95
Вес	кг	135	220	245	365	405

¹⁾ 10/45°C (температура ГВС), 70°C (температура бака-накопителя)

Бак-накопитель SPU-2W от 500 до 1500 л. Бак-накопитель SPU-2 от 500 до 1500 л.



Преимущества баков-накопителей SPU-2W / SPU-2

- Стальной бак-накопитель со стальным трубчатым теплообменником (тип SPU-2 без теплообменника).
- Объем бака от 500 л до 1500 л.
- 8 подключений 1 1/2" и 4 подключения 1 1/2".
- Съёмная высококачественная теплоизоляция толщиной 100 мм обеспечивает низкие теплотери и упрощает транспортировку и монтаж в помещении.
- 5 лет гарантии на бак,
2 года гарантии на электрические и подвижные части.

LUNDA

SPU-2W

Бак-накопитель для поддержки системы отопления со съёмной теплоизоляцией и **одним** трубчатым теплообменником

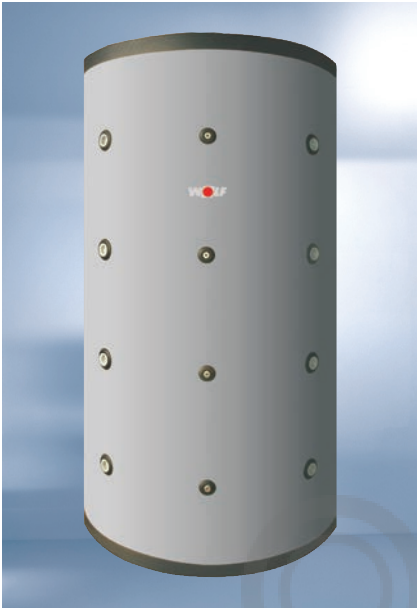


SPU-2

Бак-накопитель для поддержки системы отопления со съёмной теплоизоляцией



Бак-накопитель SPU-2 от 2000 до 5000 л.

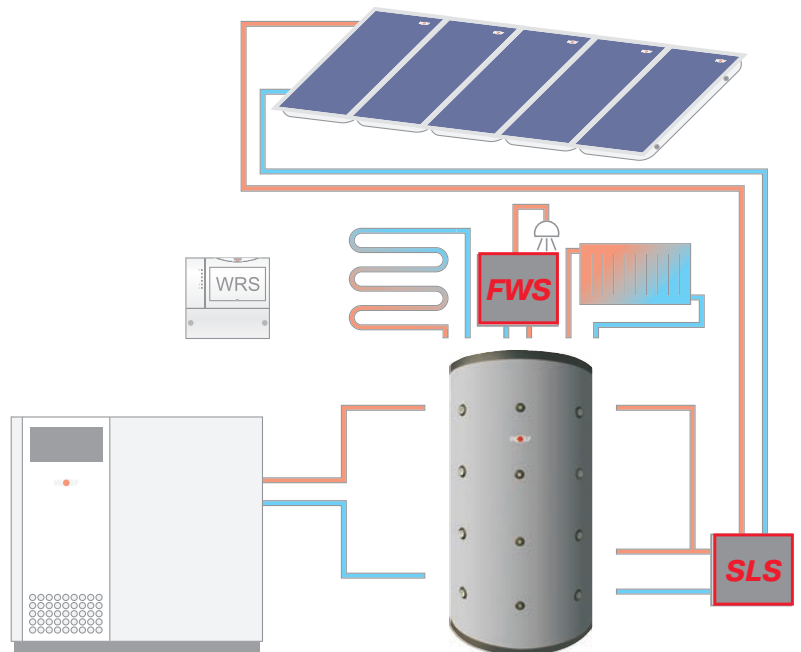


Преимущества бака-накопителя SPU-2

- Стальной бак-накопитель.
- Объем бака от 2000 л до 5000 л.
- 8 подключений 1 1/2" и 4 подключения 1 1/2".
- Высококачественная вспененная теплоизоляция толщиной 100 мм обеспечивает низкие теплотери.
- Бесступенчатая настройка „готового объема бака“ для приготовления горячей воды, благодаря свободному позиционированию датчика температуры на колодке для подключений температурных датчиков и термостатов.
- Съемная теплоизоляция для упрощения транспортировки и монтажа в помещении.
- 5 лет гарантии на бак,
2 года гарантии на электрические и подвижные части.

SPU-2

Бак-накопитель
для поддержки системы отопления
со съемной теплоизоляцией



Принадлежности SPU-2 от 2000 до 5000 л.



Станция SLS

для внешней загрузки бака-накопителя от гелиосистемы

- Модуль управления станцией загрузки SLM-10.
- Большой пластинчатый теплообменник.
- 3-х ходовой клапан с приводом со стороны системы отопления для оптимального распределения температурных слоев внутри бака-накопителя.
- Плавная регулировка мощности благодаря использованию модулируемых насосов.
- С теплосчетчиком.
- С регулятором расхода теплоносителя в гелиосистеме.
- С байпасом со стороны гелиосистемы.
- Готова к подключению по гидравлике и электрике, предварительно запрограммирована.
- Напольная конструкция, полностью в теплоизоляции.
- Возможность интеграции в систему управления „умный дом“.
- В комплекте с необходимой арматурой.

SLS-25 (24 кВт) в режиме Low-Flow до 20 солнечных коллекторов
Габаритные размеры: 600 x 1740 x 350 мм (Ш x В x Д)

SLS-50 (52 кВт) в режиме Low-Flow до 40 солнечных коллекторов
Габаритные размеры: 1045 x 1450 x 420 мм (Ш x В x Д)



Станция FWS

для гигиеничного приготовления горячей воды от бака-накопителя

- Модуль управления станцией загрузки SLM-10.
- Большой пластинчатый теплообменник.
- Плавная регулировка мощности благодаря использованию модулируемых насосов.
- Интегрированная функция рециркуляции ГВС.
- Готова к подключению по гидравлике и электрике, предварительно запрограммирована.
- Напольная конструкция, полностью в теплоизоляции.
- Возможность интеграции в систему управления „умный дом“.
- В комплекте с необходимой арматурой.

FWS-140 (140 кВт)

Производительность по ГВС 40 л/мин *
Габаритные размеры: 830 x 1575 x 490 мм (Ш x В x Д)

FWS-350 (350 кВт)

Производительность по ГВС 100 л/мин *
Габаритные размеры: 970 x 1745 x 615 мм (Ш x В x Д)

FWS-540 (540 кВт)

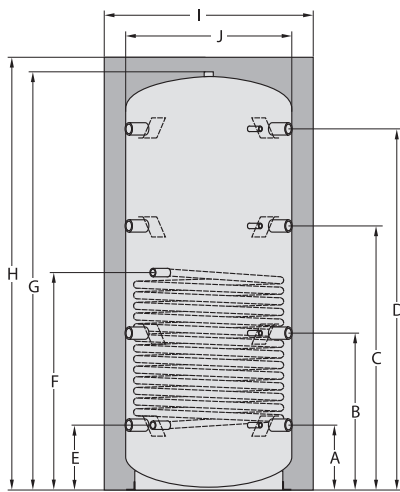
Производительность по ГВС 154 л/мин *
Габаритные размеры: 1140 x 1875 x 560 мм (Ш x В x Д)

* Производительность по ГВС при ном. мощности: температура накопителя (подача/обратка = 70/25 °C) и температура горячей воды - 10/60 °C

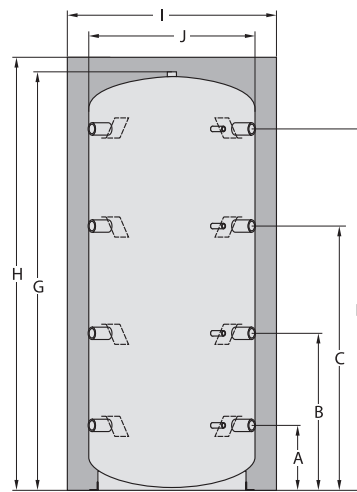
Технические характеристики

SPU-2-W

SPU-2



SPU-2-W



SPU-2

ТИП	SPU-2-W / SPU-2	500	800	1000	1500	2000	3000	4000	5000
Объем бака	SPU-2-W	л	480	730	915	1520	-	-	-
	SPU-2	л	490	775	935	1545	2050	2955	4040
Подключение / индикатор температуры / колодка подкл. датчиков и термостатов	A мм	220	260	307	372	390	390	470	465
Подключение / индикатор температуры / колодка подкл. датчиков и термостатов	B мм	620	630	745	817	950	1020	1030	1100
Подключение / индикатор температуры / колодка подкл. датчиков и термостатов	C мм	1010	1030	1250	1342	1510	1650	1590	1730
Подключение / индикатор температуры / колодка подкл. датчиков и термостатов	D мм	1390	1380	1710	1752	2070	2280	2150	2355
Обратная линия нагреват. змеевика *	E мм	220	260	307	372	-	-	-	-
Подающая линия нагреват. змеевика *	F мм	715	930	1030	1172	-	-	-	-
Высота без теплоизоляции / удаление воздуха	G мм	1640	1640	1980	2070	2425	2665	2595	2515
Высота с теплоизоляцией	H мм	1725	1700	2050	2150	2500	2740	2670	2890
Диаметр с теплоизоляцией	I мм	850	990	990	1200	1300	1450	1700	1800
Диаметр без теплоизоляции	J мм	650	790	790	1000	1100	1250	1500	1600
Монтажный размер с теплоизоляцией	мм	1940	1980	2290	2460	2820	3100	3170	3405
Монтажный размер без теплоизоляции	мм	1670	1720	2060	2180	2510	2750	2860	3080
Подключения (8 шт.)	Rp	1½"	1½"	1½"	1½"	1½"	1½"	1½"	1½"
Индикатор температуры (4 шт.)	Rp	½"	½"	½"	½"	½"	½"	½"	½"
Удаление воздуха	Rp	1¼"	1¼"	1¼"	1¼"	1¼"	1¼"	1¼"	1¼"
Подключение нагревательного змеевика *	Rp	1"	1"	1"	1"	-	-	-	-
Площадь теплообменника *	м²	1,8	2,4	3	3,6	-	-	-	-
Объем теплообменника *	л	10,5	13,5	17,0	20,5	-	-	-	-
Макс. рабочее избыточное давление сетевой воды / горячей воды	бар	10/3	10/3	10/3	10/3	-/3	-/3	-/3	-/3
Макс. рабочая температура сетевой воды / горячей воды	°C	110/95	110/95	110/95	110/95	-/95	-/95	-/95	-/95
Вес	SPU-2-W	кг	113	140	175	230	-	-	-
	SPU-2	кг	88	106	133	180	310	375	430

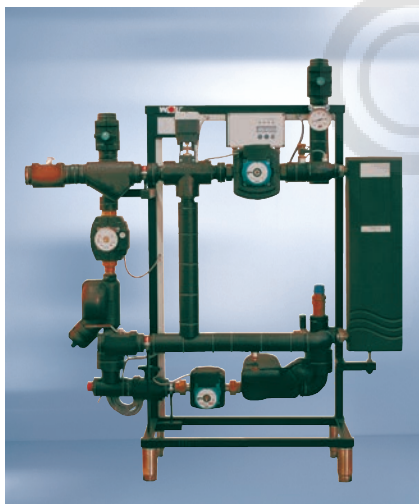
* только у SPU-2-W

Бак-накопитель горячей воды SEL 1000 л.



Преимущества бака-накопителя горячей воды SEL

- Стальной бак-накопитель горячей воды, внутренняя поверхность которого защищена двойным слоем эмали и дополнительно магниевым анодом.
- Боковой выход горячей воды.
- Подключения холодной воды / выхода горячей воды.
- 2 подключения для загрузки G 2" (наружная резьба).
Рециркуляция 1" (внутренняя резьба).
Муфта для подключения индикатора температуры 1/2" (внутренняя резьба).
2 муфты для подключения контрольно-измерительных устройств 1/2" (внутренняя резьба).
- Съемная высококачественная теплоизоляция толщиной 100 мм обеспечивает низкие теплотери и упрощает транспортировку и монтаж в помещении.
- 5 лет гарантии на бак,
2 года гарантии на электрические и подвижные части.



Станция LS

для внешней загрузки бака-накопителя горячей воды SEL

- Модуль управления станцией загрузки SLM-10.
- Большой пластинчатый теплообменник.
- Плавная регулировка мощности благодаря использованию модулируемых насосов.
- С регулятором расхода теплоносителя в гелиосистеме.
- Интегрированная функция рециркуляции ГВС.
- Готова к подключению по гидравлике и электрике, предварительно запрограммирована.
- Напольная конструкция, полностью в теплоизоляции.
- Возможность интегрирования в систему управления „умный дом“.
- В комплекте с необходимой арматурой.

LS-140 (138 кВт) напр. для газового конденсационного котла MGK-130/170
Производительность по ГВС 39 л/мин*
Габаритные размеры: 1395 x 1340 x 500 мм (Ш x В x Д)

LS-210 (209 кВт) напр. для газового конденсационного котла MGK-210/250
Производительность по ГВС 60 л/мин*
Габаритные размеры: 1605 x 1340 x 550 мм (Ш x В x Д)

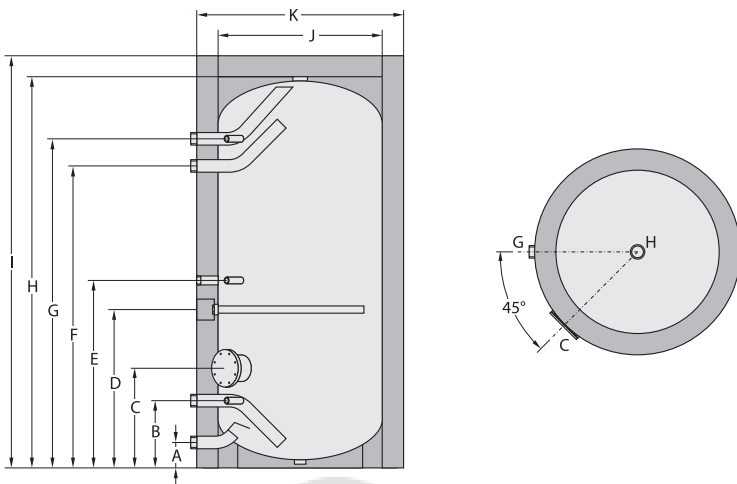
LS-315 (315 кВт) напр. для газового конденсационного котла MGK-300
Производительность по ГВС 90 л/мин*
Габаритные размеры: 1605 x 1340 x 550 мм (Ш x В x Д)

* Производительность по ГВС при ном. мощности: температура котла (подача/обратка = 70/45 °C) и температура горячей воды - 10/60 °C

SEL

**Бак-накопитель ГВС
для внешнего нагрева горячей воды
с помощью станции LS**





ТИП	SEL	1000
Объем бака	л	965
Подключение холодной воды	A мм	122
Обратная линия от станции загрузки / муфта для подключения контрольно-измерительного устройства	B мм	323
Фланец	C мм	478
Анод	D мм	1106
Рециркуляция / муфта для подключения контрольно-измерительного устройства	E мм	1246
Подающая линия от станции загрузки	F мм	1774
Выход горячей воды / датчик температуры	G мм	1904
Высота без теплоизоляции / удаление воздуха	H мм	2250
Высота с теплоизоляцией	I мм	2350
Диаметр без теплоизоляции	J мм	790
Диаметр с теплоизоляцией	K мм	990
Монтажный размер с теплоизоляцией	мм	2550
Монтажный размер без теплоизоляции	мм	2320
Внутренний диаметр фланца	мм	120
Выход горячей воды / подключение холодной воды	G (AG)	2"
Подающая / обратная линия от станции загрузки	G (AG)	2"
Рециркуляция	G (IG)	1"
Анод	G (IG)	1¼"
Муфта для подключения контрольно-измерительного устройства / датчик температуры	G (IG)	½"
Удаление воздуха	G (IG)	2"
Слив	G (IG)	1¼"
Макс. рабочее избыточное давление	бар	10
Макс. рабочая температура	°C	95
Вес	кг	270

Бивалентный водонагреватель SEM-1 / SEM-2



Преимущества бивалентного водонагревателя SEM

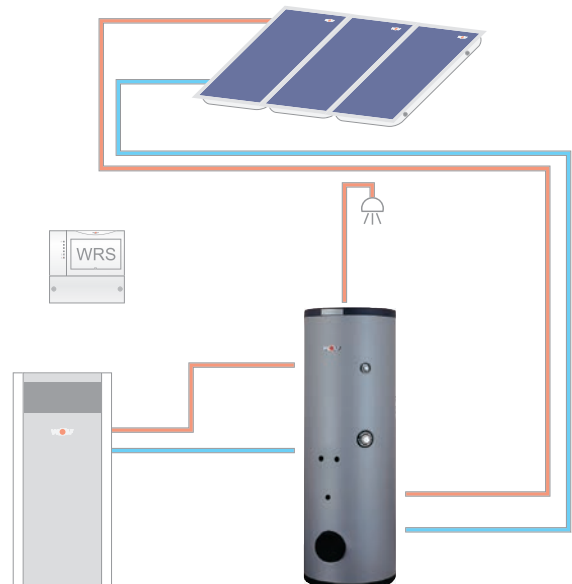
- Стальной водонагреватель с двумя трубчатыми теплообменниками, внутренняя поверхность которого защищена двойным слоем эмали и дополнительно магниевым анодом.
- Возможность монтажа насосной группы контура солнечных коллекторов непосредственно на бивалентном водонагревателе SEM-2.
- Низкие тепловые потери благодаря высококачественной теплоизоляции из пенополиуретана с фольгированной обшивкой.
- Большая площадь теплообменников обеспечивает быстрый нагрев и высокую эксплуатационную мощность.
- Боковой фланец обеспечивает удобный сервис, а также возможность установки электрического нагревателя.
- Оптимальное соотношение диаметра и высоты гарантирует оптимальное распределение температуры.
- 5 лет гарантии на водонагреватель, 2 года гарантии на электрические и подвижные части.

Принадлежности

- Насосная группа контура солнечных коллекторов.
- ТЭН 2 кВт/230 В/50 Гц / 4,5 и 6 кВт/400 В/50 Гц со встроенным регулятором температуры водонагревателя и защитным ограничителем температуры. Обеспечивается защита от замерзания. Возможность бесступенчатой регулировки температуры водонагревателя в диапазоне от 60°C до 80°C.
- Насос загрузки водонагревателя $3/4"$ / $1"$.
- Индикатор температуры.
- Анод активной защиты.
- Гибкий комплект обвязки.

SEM-1 / SEM-2

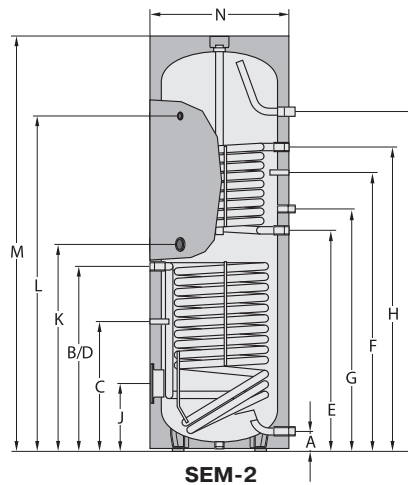
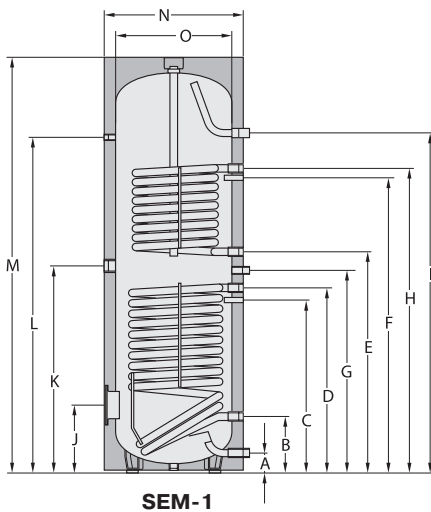
Стальной бивалентный водонагреватель для приготовления горячей воды с двойным внутренним эмалированным покрытием и 2 трубчатыми теплообменниками



Технические характеристики

SEM-1

SEM-2



ТИП	SEM-1 SEM-2	- 300	- 400	500 -	750 -	1000 -
Объем водонагревателя	л	300	400	500	750	1000
Экспл. мощность при 80/60-10/45°C	кВт - л/час	20 - 490	20 - 490	20 - 490	50 - 1200	50 - 1200
Показатель мощности	NL60	2,3	4,8	6	13,5	18
Подключение холодной воды	A мм	90	85	99	220	220
Обратная линия от гелиосистемы	B мм	815	874	304	345	345
Датчик температуры водонагревателя от гелиосистемы	C мм	506	416	586	603	603
Подающая линии от гелиосистемы	D мм	815	874	865	920	975
Обратная линия от системы отопления	E мм	974	987	985	1025	1340
Датчик температуры водонагревателя от системы отопления	F мм	1154	1240	1160	1185	1500
Рециркуляция	G мм	1077	1092	1195	1290	1605
Подающая линии от системы отопления	H мм	1334	1335	1335	1475	1790
Выход горячей воды	I мм	1728	1586	1451	1590	1940
Фланец (снизу)	J мм	324	275	335	384	384
Дополнительный ТЭН	K мм	887	915	949	970	1145
Индикатор температуры	L мм	1504	1416	1404	1460	1810
Общая высота	M мм	1794	1651	1780	1830	2180
Диаметр с теплоизоляцией	N мм	600	701	760	940	940
Диаметр без теплоизоляции	O мм	-	-	650	800	800
Монтажный размер с теплоизоляцией	mm	1898	1820	1935	2057	2374
Сетевая вода	бар/°C	10/110	10/110	10/110	10/110	10/110
Горячая вода	бар/°C	10/95	10/95	10/95	10/95	10/95
Внутренний диаметр фланца	mm	110	110	114	114	114
Подключение холодной воды	G (IG)	1"	1"	1"	1¼"	1¼"
Подающая линия системы отопления/гелиосистемы	G (IG)	1"	1"	1"	1¼"	1¼"
Обратная линия системы отопления/гелиосистемы	G (IG)	¾"	¾"	1"	1¼"	1¼"
Рециркуляция	G (IG)	¾"	¾" *	¾"	1"	1"
Выход горячей воды	G (IG)	1"	1"	1"	1¼"	1¼"
Дополнительный ТЭН	G (IG)	1½"	1½"	1½"	1½"	1½"
Индикатор температуры	G (IG)	½"	½"	½"	½"	½"
Площадь теплообменника (от системы отопления)	м²	0,95	0,95	0,95	1,45	1,45
Площадь теплообменника (от гелиосистемы)	м²	1,30	1,8	1,8	2,1	2,4
Объем теплообменника (от системы отопления)	л	6,6	7,0	6,1	12,5	12,5
Объем теплообменника (от гелиосистемы)	л	9,0	12,8	11,5	16	18
Вес	kg	130	159	182	290	350

* Возможность вертикального расположения датчика температуры

** R (AG)

Вертикальный водонагреватель SE-2



Преимущества вертикального водонагревателя SE-2

- Стальной водонагреватель с одним трубчатым теплообменником.
- Удобный сервис благодаря наличию ревизионного люка.
- Низкие теплопотери благодаря высококачественной теплоизоляции из пенополиуретана с фольгированной бшивкой.
- Надежная защита от коррозии обеспечивается благодаря двойному эмалиевому покрытию внутренней поверхности водонагревателя, а также наличию защитного магниевого анода. (SE-2-750 оснащается анодом активной защиты).
- Большая площадь и низкое расположение нагревательного змеевика обеспечивают короткое время нагрева и высокую эксплуатационную мощность.
- Возможность подключения ТЭНа.
- 5 лет гарантии на водонагреватель,
2 года гарантии на электрические и подвижные части.

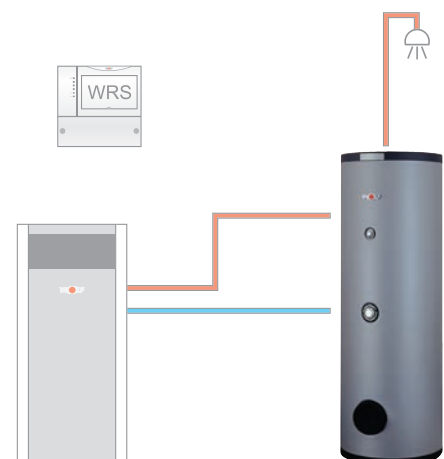


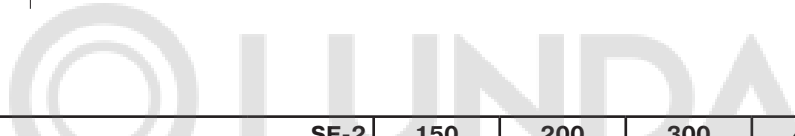
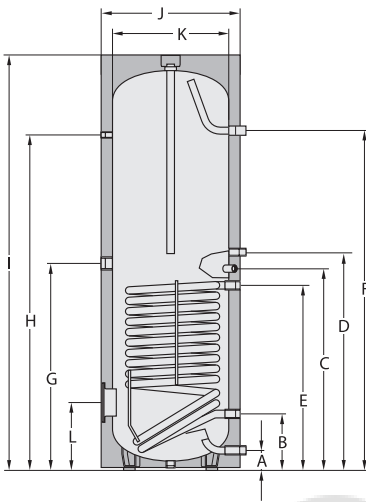
Принадлежности

- ТЭН 2 кВт/230 В/50 Гц / 4,5 и 6 кВт/400 В/50 Гц со встроенным регулятором температуры водонагревателя и защитным ограничителем температуры. Обеспечивается защита от замерзания. Возможность бесступенчатой регулировки температуры водонагревателя в диапазоне от 60°C до 80°C.
- SP1 - устройство регулирования для насоса загрузки водонагревателя.
- Насос загрузки водонагревателя $\frac{3}{4}$ " / 1".
- Индикатор температуры.
- Анод активной защиты.
- Гибкий комплект обвязки котел-водонагреватель.

SE-2

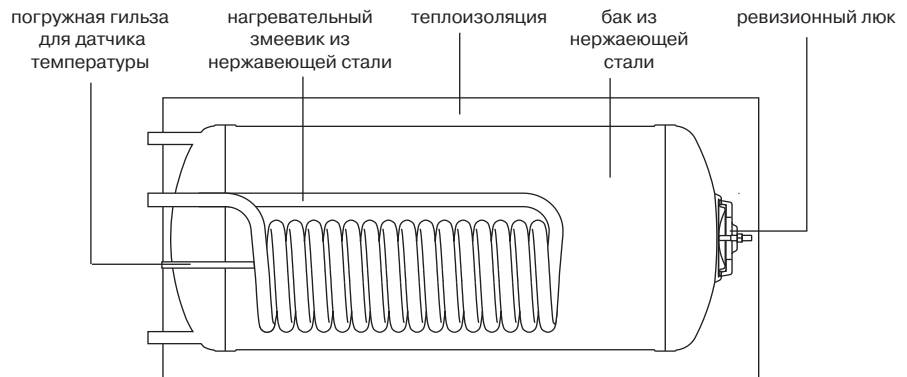
Вертикальный стальной водонагреватель с двойным внутренним покрытием из эмали



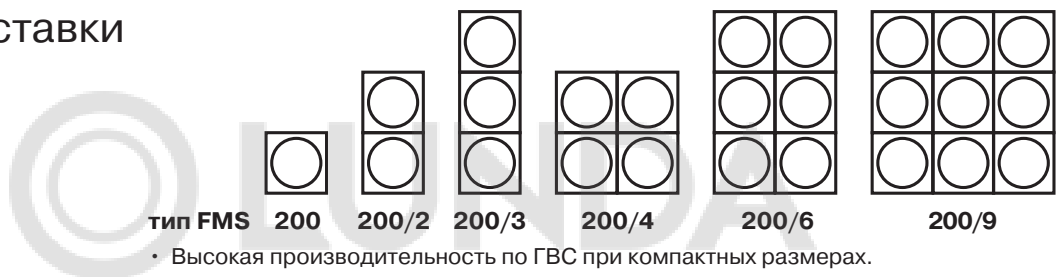


ТИП	SE-2	150	200	300	400	500	750
Объем водонагревателя	л	150	200	300	400	500	750
Эксплуатац. мощность при 80/60-10/45°C	кВт - л/час	20 - 500	28 - 700	40 - 1000	45 - 1100	53 - 1300	60 - 1500
Показатель мощности	NL60	2,0	3,5	7,5	11	15	22
Подключение холодной воды	A мм	70	70	70	79	99	220
Обратная линия от системы отопления	B мм	228	228	228	314	305	345
Датчика температуры водонагревателя от системы отопления	C мм	530	630	849	885	985	990
Рециркуляция	D мм	600	757	1050	1004	1095	1215
Подающая линия от системы отопления	E мм	468	553	783	874	865	885
Выход горячей воды	F мм	728	950	1450	1354	1451	1590
Дополнительный ТЭН	G мм	530	703	877	949	949	945
Индикатор температуры	H мм	728	940	1328	1385	1404	1460
Общая высота	I мм	988	1263	1760	1650	1780	1850
Диаметр с теплоизоляцией	J мм	610	610	610	710	760	940
Диаметр без теплоизоляции	K мм	500	500	500	600	650	790
Фланец (снизу)	L мм	277	277	278	329	335	384
Монтажный размер с теплоизоляцией	мм	1250	1460	1840	1950	1990	2075
Контур сетевой (греющей) воды	бар/°C	10/110	10/110	10/110	10/110	10/110	10/110
Контур горячей воды	бар/°C	10/95	10/95	10/95	10/95	10/95	10/95
Внутренний диаметр фланца	мм	114	114	114	114	114	114
Подключение холодной воды	G (IG)	1"	1"	1"	1"	1"	1¼"
Обратная линия от системы отопления	G (IG)	1"	1"	1"	1"	1"	1¼"
Рециркуляция	G (IG)	¾"	¾"	¾"	¾"	¾"	1"
Подающая линия от системы отопления	G (IG)	1"	1"	1"	1"	1"	1¼"
Выход горячей воды	G (IG)	1"	1"	1"	1"	1"	1¼"
Дополнительный ТЭН	G (IG)	1½"	1½"	1½"	1½"	1½"	1½"
Индикатор температуры	G (IG)	½"	½"	½"	½"	½"	½"
Площадь теплообменника	m	0,6	1,0	1,5	1,8	2,0	2,5
Объем теплообменника	л	3,7	6,2	10,0	11,1	12,4	21,7
Вес	kg	70	95	125	160	180	260

Многосекционный водонагреватель FMS



Программа поставки



- Высокая производительность по ГВС при компактных размерах.
- Долгий срок службы благодаря использованным материалам: стойкой к коррозии нержавеющей стали.
- Удобство транспортировки благодаря модульной конструкции.
- Простота монтажа благодаря быстросъемной обшивке.
- 5 лет гарантии.

Технические характеристики

ТИП		FMS	200	200/2	200/3	200/4	200/6	200/9
Объем водонагревателя		л	200	400	600	800	1200	1800
Эксплуат. мощность	90/70°C	л/час*	2015	4030	6045	8060	12090	18135
		кВт	80,6	161	242	322	484	725
	80/60°C	л/час*	1250	2500	3750	5000	7500	11250
		кВт	50	100	150	200	300	450
	70/50°C	л/час*	730	1460	2190	2920	4380	6570
		кВт	29	58	87	116	174	261
	55/50°C	л/час*	490	980	1470	1960	2940	4410
		кВт	19,6	39	59	78	118	176
Показатель мощности		NL60	5	15	32	50	90	190
Расход сетевой воды при 80/60°C		м³/час	2,15	4,3	6,45	8,6	13	19,3
Сопротивл. сетевой воды		мбар	100	100	100	100	100	100
Габаритные размеры с обшивкой	длина	мм	1240	1240	1240	1240	1240	1240
	ширина	мм	660	660	660	1350	1350	1350
	высота	мм	625	1235	1845	1235	1845	1845
Подключения	горячая вода	(наружн.)	R ¾"	R ¾"	R ¾"	R ¾"	R ¾"	R ¾"
	холодная вода	(наружн.)	R ¾"	R ¾"	R ¾"	R ¾"	R ¾"	R ¾"
	рециркуляция	(наружн.)	R ¾"	R ¾"	R ¾"	R ¾"	R ¾"	R ¾"
	подача	(наружн.)	R ¾"	R ¾"	R ¾"	R ¾"	R ¾"	R ¾"
	обратка	(наружн.)	R ¾"	R ¾"	R ¾"	R ¾"	R ¾"	R ¾"
Вес		кг	83	160	245	320	480	725
Максимальная рабочая температура	горячая вода	°C	95	95	95	95	95	95
	сетевая вода	°C	110	110	110	110	110	110
Максимальное рабочее давление	горячая вода	бар	10	10	10	10	10	10
	сетевая вода	бар	10	10	10	10	10	10

* при температуре холодной воды / горячей воды 10/45 °C



Technik, die dem Menschen dient.



© LUNDA



TESTSIEGER	
Stiftung Warentest	GUT (1,6)
test	Ölbrennwertkessel COB-20
	Im Test: 10 Ölbrennwertkessel, davon zwei Testsieger mit Note 1,6
	Ausgabe 5/2008



Energiesparen und Klimaschutz serienmäßig

Широкий ассортимент оборудования от производителя системных решений, дает возможность найти идеальное решение для коммерческого и промышленного строительства, для новостроек, а также для реконструкции и модернизации. Система регулирования Wolf обеспечивает тепловой комфорт с учетом индивидуальных потребностей пользователя. Оборудование просто в эксплуатации, надежно и экономично. Солнечные батареи и солнечные коллекторы легко интегрируются в имеющиеся системы.

Все оборудование Wolf легко монтируется и просто в техобслуживании.

Wolf GmbH, а/я 1380, D-84048 Майнбург, тел.: + 49 / 87 51 / 74-0, факс: + 49 / 87 51 / 74-1600, интернет: www.wolf-heiztechnik.de, www.wolfrus.ru



Компетентная марка для энергосберегающих систем



Von Profis. Für Qualität.