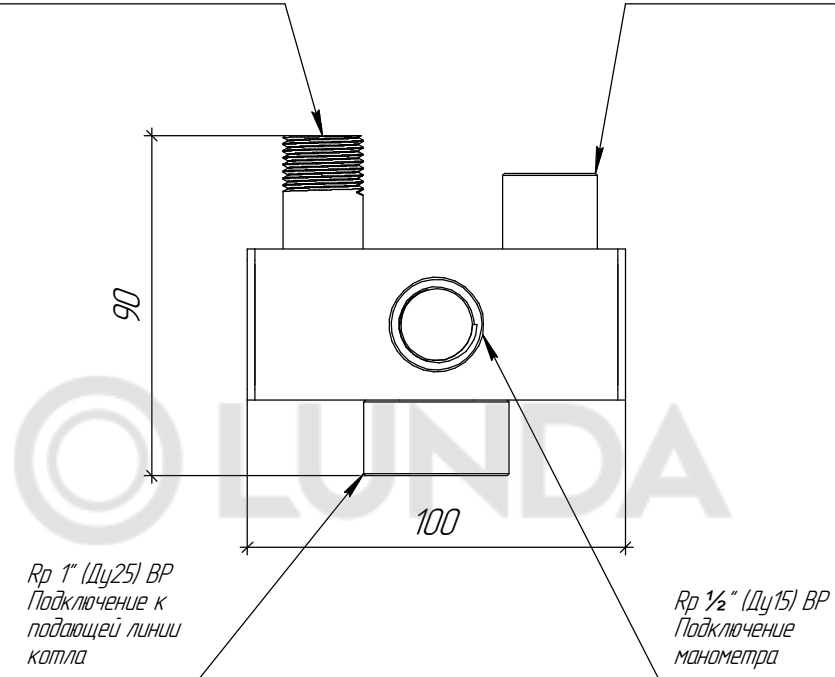


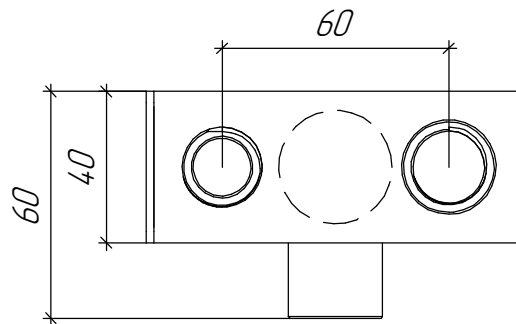
G 1/2" (Dy15) HP  
Подключение  
предохранительного клапана

Rp 1/2" (Dy15) BP  
Подключение  
автоматического  
воздухоотводчика



Rp 1" (Dy25) BP  
Подключение к  
подающей линии  
котла

Rp 1/2" (Dy15) BP  
Подключение  
манометра



### Основные характеристики

Рабочее давление, бар ..... 6  
 Материал изготовления ..... Нержавеющая сталь 08X18H10T (AISI 304)  
 Наружная поверхность ..... Зеркальная полировка  
 Упаковка ..... Картонная коробка, защитные заглушки GIDRUSS

				28.02.2025
Изм.	Лист	№ докум.	Подп.	Дата

BSGSS-25.BASIS.22

Лист