

**внутренняя часть
настенного смесителя для умывальника**

№ артикула:
38242

Описание продукта:

внутренняя часть
настенного смесителя для умывальника DN 15
для скрытого монтажа
расход воды 25 л/мин при давлении 3 бара
керамический картридж K-36 с ограничителем
горячей воды
с защитным колпачком внутренней части G 1/2
глубина монтажа 45-75 мм
выравнивание глубины монтажа 30 мм
резьбовое соединение G 1/2
без внешней монтажной части
класс шума I

ФОТО



РАЗМЕРЫ

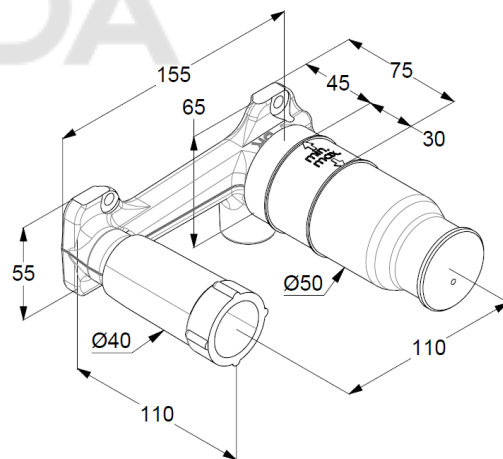


ГРАФИК РАСХОДА ВОДЫ

