

ВОЗДУХООТВОДЧИК АВТОМАТИЧЕСКИЙ

Назначение и область применения

Воздухоотводчики автоматические Uni-Fitt используются для удаления воздуха из гидравлических систем. В качестве теплоносителя может использоваться вода или незамерзающие жидкости, предназначенные для использования в системах отопления. Для удобства обслуживания воздухоотводчиков рекомендуется их использование с отсекающими клапанами.

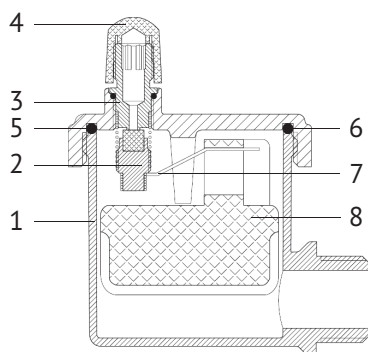
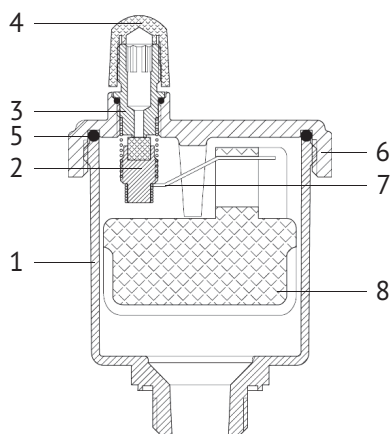


Технические характеристики

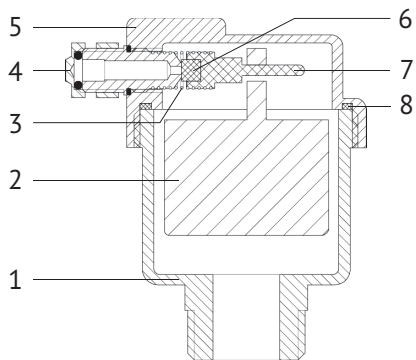
Характеристика	Значение
Максимальная рабочая температура, °С	110
Максимальное рабочее давление PN, бар	10
Монтажное положение	Корпус-вертикально

Конструкция изделия, материалы

Конструкция воздухоотводчиков

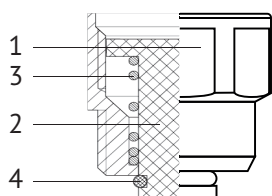


№	Наименование детали	Материал
1	Корпус	Латунь UNI EN 1982
2	Запорный элемент	Ацетальная смола
3	Запорный механизм	Латунь
4	Колпачок	Полиэтилен
5	Прокладка	NBR
6	Крышка	Латунь CW617N
7	Рычаг	Ацетальная смола
8	Поплавок	Полиэтилен



№	Наименование детали	Материал
1	Корпус	Латунь UNI EN 1982
2	Поплавок	Полиэтилен
3	Пружина	Нержавеющая сталь
4	Колпачок	Латунь
5	Крышка	Латунь CW617N
6	Прокладка запорного элемента	Силикон
7	Рычаг	Ацетальная смола
8	Прокладка	NBR

Конструкция отсекающих клапанов



№	Наименование детали	Материал
1	Корпус	Латунь CW614N
2	Затвор	Полиэтилен
3	Пружина	Нержавеющая сталь
4	Уплотнение	NBR

Принцип работы

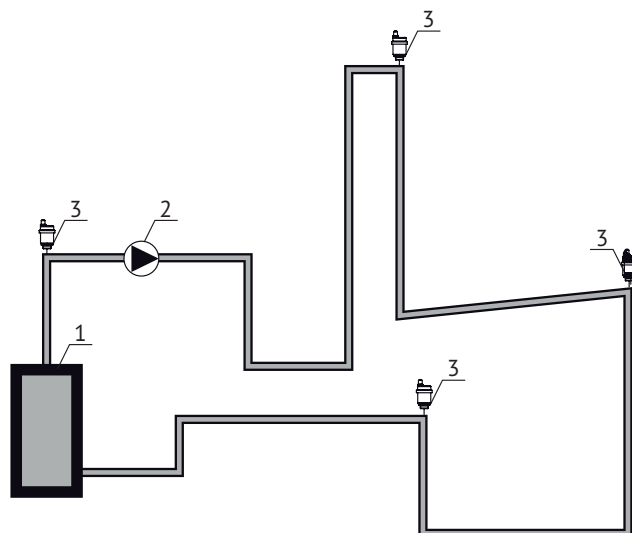
По мере того, как воздух будет накапливаться сверху корпуса воздухоотводчика, он будет вытеснять воду – вместе с водой будет опускаться и поплавок, который в свою очередь тянет клапан, и открывает выпускное отверстие. Воздух, собравшийся в корпусе, благодаря давлению теплоносителя в системе отопления выйдет наружу, а пространство, ранее занимаемое воздухом, заполнится водой. Поплавок поднимется вверх, и клапан закроет выпускное отверстие, предотвратив тем самым выход теплоносителя наружу.

Варианты установки, монтаж, настройка

Воздухоотводчики устанавливаются в строго вертикальном положении, на верхних участках системы отопления и в местах возможного скопления воздуха. При необходимости возможна установка нескольких воздухоотводчиков на одну систему отопления. Между трубопроводом и воздухоотводчиком рекомендуется установка отсекающего клапана, позволяющего его обслуживание без опорожнения системы.

Воздухоотводчики являются автоматическими и не требуют настройки.

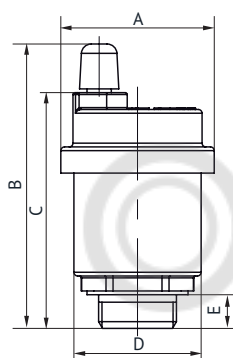
- 1 - источник тепла
- 2 - насос
- 3 - воздухоотводчик



Номенклатура, габаритные размеры

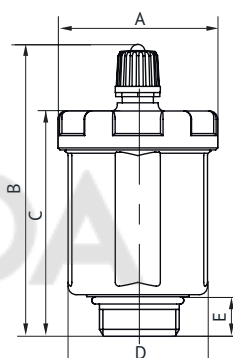
Артикул	Наименование
234G2000	Воздухоотводчик автоматический 1/2", O-RING
234N2000	Воздухоотводчик автоматический 1/2" никелированный, O-RING
230G2000	Воздухоотводчик автоматический 1/2"
230N2000	Воздухоотводчик автоматический 1/2" никелированный
232N2000	Воздухоотводчик автоматический с боковым подключением 1/2" никелированный
231N2000	Воздухоотводчик автоматический с боковым выпуском 1/2", никелированный
220N2000	Клапан отсекающий для монтажа /демонтажа воздухоотводчика 1/2" никелированный

Воздухоотводчик автоматический с O-RING
Воздухоотводчик автоматический



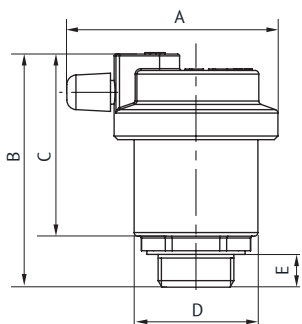
Диаметр	A	B	C	D	E
1/2"	41	76	63	34	9

Воздухоотводчик автоматический с O-RING
никелированный 234N2000



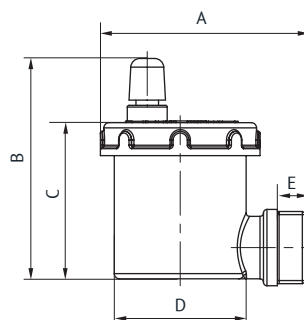
Диаметр	A	B	C	D	E
1/2"	39	71.3	55	34	10

Воздухоотводчик автоматический
с боковым выпуском

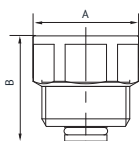


Диаметр	A	B	C	D	E
1/2"	56	64	50	34	9

Воздухоотводчик автоматический угловой



Диаметр	A	B	C	D	E
1/2"	60	63,5	45	38	9



Отсекающий клапан

Диаметр	A	B
1/2"	25	25,5