

14. Гарантийные обязательства

Изготовитель гарантирует соответствие продукции STOUT требованиям безопасности при условии соблюдения потребителем правил использования, транспортировки, хранения, монтажа и эксплуатации. Гарантийный срок эксплуатации и хранения оборудования STOUT составляет - 24 месяца, от даты продажи, указанной в транспортных документах. Срок службы изделия – не менее 5 лет, при соблюдении условий эксплуатации, перевозки и монтажа. Гарантия распространяется на все дефекты, возникшие по вине завода-изготовителя.

Гарантия не распространяется на дефекты, возникшие в случаях:

- нарушения паспортных режимов хранения, монтажа, испытания, эксплуатации и обслуживания изделия;
- ненадлежащей транспортировки и погрузо-разгрузочных работ;
- наличия следов воздействия веществ, агрессивных к материалам изделия;
- наличия повреждений, вызванных пожаром, стихией, форс - мажорными обстоятельствами;
- повреждений, вызванных неправильными действиями потребителя;
- наличия следов постороннего вмешательства в конструкцию изделия.

Претензии к качеству товара могут быть предъявлены в течение гарантийного срока.

Неисправные изделия, вышедшие из строя по вине производителя, в течение гарантийного срока ремонтируются или обмениваются на новые бесплатно. Затраты, связанные с демонтажем и транспортировкой неисправного изделия в период гарантийного срока, Покупателю не возмещаются.

В случае необоснованности претензии затраты на диагностику и экспертизу изделия оплачиваются Покупателем.

15. Гарантийный талон

Гарантийный талон
к накладной № _____ от « ____ » _____ г.
Наименование товара: Редуктор давления

№	Артикул	Примечание

Гарантийный срок - 24 месяцев с даты продажи конечному потребителю.

Претензии по качеству товара принимаются по адресу:

117418, Российская Федерация, Москва, Нахимовский пр-т, 47, офис 1522, ООО «Терем», тел: +7 (495) 775-20-20, факс: 775-20-25,

E-mail: info@teremopt.ru

При предъявлении претензий к качеству товара, покупатель предоставляет следующие документы:

1. Заявление в произвольной форме, в котором указываются:

- название организации или Ф.И.О. покупателя;
- фактический адрес покупателя и контактный телефон;
- название и адрес организации, производившей монтаж;
- адрес установки изделия;
- краткое описание дефекта.

2. Документ, подтверждающий покупку изделия (накладная, квитанция);

3. Фотографии неисправного изделия;

4. Акт гидравлического испытания системы, в которой монтировалось изделие;

5. Копия гарантийного талона со всеми заполненными графами.

С условиями гарантии, правилами установки и эксплуатации ознакомлен:

Покупатель _____
(подпись)

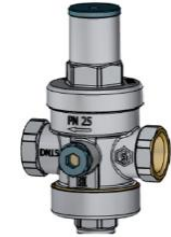
Продавец _____
(подпись)

Дата продажи

Штамп или печать
торгующей организации



ТЕХНИЧЕСКИЙ ПАСПОРТ



1. Наименование

Редуктор давления поршневого типа STOUT, SVS-1008-0000xx

2. Изготовитель

OFFICINE RIGAMONTI Spa, Italy

3. Импортёр

ООО «ТЕРЕМ», Россия, 119607 г. Москва, ул. Раменки дом 17, корп.1

4. Назначение

Редуктор давления STOUT представляет собой автоматический клапан, снижающий и стабилизирующий давление среды внутри распределительного трубопровода с учетом предварительного заданного значения. Благодаря своим компактным габаритным размерам, бесшумной работе и особому самоочищающемуся внутреннему седлу этот редуктор давления может использоваться в квартирах многоэтажных и одноэтажных зданий (согласно EN 806-2 и EN805), а также в качестве устройства защиты бойлера или автоматов для продажи напитков.

В частности, мы рекомендуем использовать редуктор давления в следующих случаях:

- избежать высокого давления в сети, что может привести к повреждению гидротехнических приборов;
- поддержать постоянное давление при значительных изменениях давления на входе в редуктор (резкого повышения давления в ночное время).

Область применения редуктора давления поршневого типа STOUT:

- после счетчика, на входе в водопроводную сеть, горячего или холодного водоснабжения;
- перед емкостями или котлами.

5. Основные технические характеристики

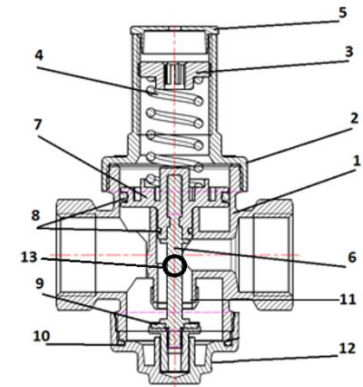
Таблица 1

Характеристика	Значение
Диапазон регулирования (PS), бар	От 1 до 5,5
Диапазон рабочих температур (TS), °C	От 0 до 130
Максимальное допустимое давление на входе (PN), бар	25
Заводская настройка давления, бар	3
Гнездо для аксиального манометра	1/4"

6. Конструкция редуктора

Таблица 2

№ поз.	Наименование	Материал
1	Корпус	Латунь CW617N (UNI EN 12165)
2	Верхняя крышка корпуса	Латунь CW617N (UNI EN 12165)
3	Регулировочный винт	Латунь CW614N (UNI EN 12164)
4	Пружина калибровочная	Сталь SM (EN 10270-1)
5	Пробка пружинной камеры	Полиэтилен
6	Шток поршня	Латунь CW614N (UNI EN 12164)
7	Тарелка поршня	Полиамид PA66 GF50
8	Уплотнительные кольца поршня	Эластомер EPDM perox
9	Уплотнение седла	Эластомер EPDM perox
10	Сальник нижней крышки	Эластомер EPDM perox
11	Седло съемное	НЖ Ст AISI 303 (EN 10088-1.4305)
12	Нижняя крышка корпуса	Латунь CW617N (UNI EN 12165)
13	Пробка отверстия для манометра	Nilamid+ 10% стекло



7. Габаритные и присоединительные размеры

Таблица 3

Артикул	Размер резьбы	Тип резьбы	Исполнение	D, мм	D1, мм	L, мм	L1, мм	H, мм	H1, мм	H2, мм	CH, мм	Вес (нетто), кг
SVS-1008-000015	1/2"	вн/вн	под манометр	48	44	69	63	114	42	72	26	0,54
SVS-1008-000020	3/4"	вн/вн	под манометр	48	44	82	63	114	42	72	31	0,6
SVS-1008-000025	1"	вн/вн	под манометр	59	52	96	73	145,5	52,5	93	43	1

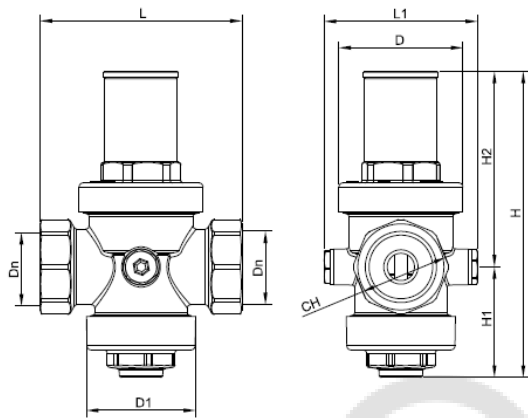
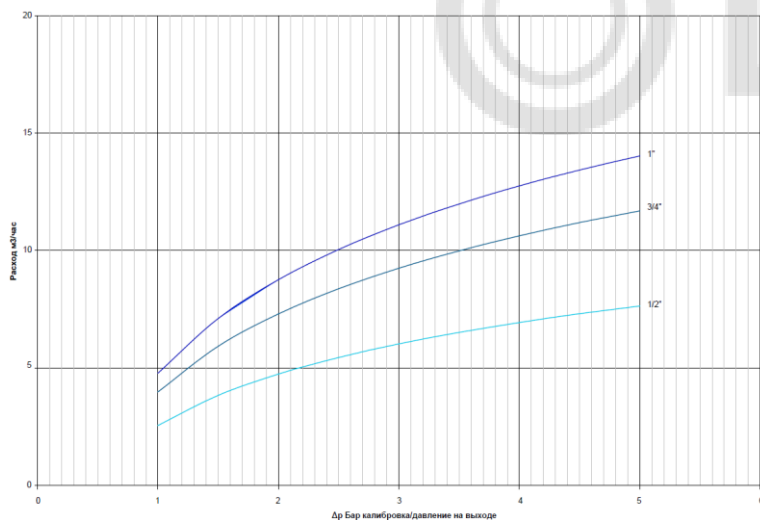


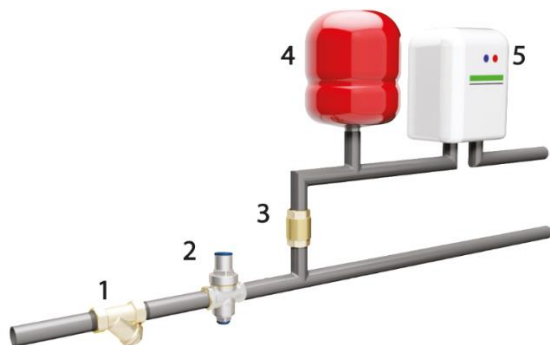
График падения давления в зависимости от пропускной способности

График 1

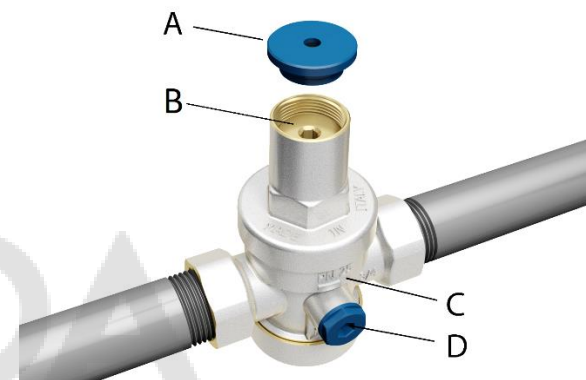


8. Указания по монтажу и регулировке редуктора

Для обеспечения безопасного и устойчивого функционирования, рекомендуем установить фильтр (1) на входе, для удаления механических примесей транспортируемой среды, которые оседая на уплотнениях, могут привести к некорректной работе редуктора давления.



- 8.1. Перед началом монтажа откройте все спускные/дренажные краны, чтобы очистить систему и удалить оставшийся в трубопроводе воздух.
- 8.2. Перед и после устройства установите отсечные вентили, чтобы упростить проведение работ по техническому обслуживанию редуктора давления.
- 8.3. Установите редуктор с учетом стрелки на корпусе «С», которая указывает направление движения рабочей среды.
- 8.4. Для того, чтобы установить манометр, требуется снять крышку «D», манометр показывает давление на выходе редуктора.



8.5. Закройте отсечной вентиль после редуктора.

8.6. Выполните калибровку редуктора с помощью регулировочного винта. Для этого необходимо снять крышку «А» и при помощи регулировочного винта «В» установить требуемое давление. Вращение регулировочного винта «В» по часовой стрелке повышает устанавливаемое значение, против часовой уменьшает устанавливаемое значение давления.

8.7. Проверьте на манометре требуемое (установленное) значение давления. Заводская установка редуктора равна 3 барам.

9. Комплектность

В базовый комплект поставки входят:

- 9.1. Редуктор давления – 1 шт.;
- 9.2. Коробка упаковочная – 1 шт.;
- 9.3. Технический паспорт с гарантийным талоном – 1 шт.

10. Требования безопасности

- Не превышайте значение максимального выходного давления, равному 5,5 бар.
- Не превышайте максимальную рабочую температуру (130 °С) и максимально допустимое давление на входе (16 бар).
- Если редуктор давления устанавливается перед котлом, бойлером или емкостью с горячей водой, необходима установка расширительного бака, после редуктора, даже если там уже установлен обратный клапан.
- Используйте редуктор давления только с совместимыми жидкостями: вода, гликолевые растворы (*не более 50%*), сжатый воздух.
- Перед заменой или ремонтом редуктора давления, необходимо слить с системы или участка систему рабочую среду.

11. Приемка и испытания

Продукция изготовлена, испытана и принята в соответствии с действующей технической документацией завода-изготовителя.

12. Транспортировка и хранение

12.1. Продукция должна храниться на складах поставщика или потребителя в упаковке завода-изготовителя в закрытом помещении или под навесом согласно условиям хранения по ГОСТ 15150-69.

12.2. Продукция, упакованная на заводе-изготовителе в картонные коробки, может транспортироваться любым видом транспорта в соответствии с правилами перевозки грузов и техническими условиями погрузки и крепления грузов, действующими на данном виде транспорта. При погрузке, транспортировке и хранении продукцию следует оберегать от механических нагрузок и повреждений, а также его защитного покрытия.

13. Утилизация

Утилизация изделия (переплавка, захоронение, перепродажа), производится в порядке, установленном Законами Российской Федерации от 22 августа 2004 г. № 122-ФЗ «Об охране атмосферного воздуха», от 10 января 2003 г. № 15-ФЗ «Об отходах производства и потребления», а также другими российскими и региональными нормами, актами, правилами, распоряжениями и пр., принятыми во исполнение указанных законов.