

ТЕХНИЧЕСКИЙ ПАСПОРТ №

|   |  |  |
|---|--|--|
|  | <b>Тип изделия</b>                     | <b>Фильтр сетчатый</b>   |
|   | <b>Серия</b>                           | <b>Ф133</b>  |
|   | <b>Наименование</b>                    |  |
|   | <b>Товарный знак</b>                   | <b>АСТА™</b>   |
|   | <b>Предприятие-изготовитель</b>        | ООО «НПО АСТА»   |
|   | <b>Адрес изготовителя</b>              | 140202, Московская обл, Воскресенский р-н, Воскресенск г, Коммуна ул, дом № 9, строение 1  |
|   | <b>EAC</b> Разрешительная документация | Декларация соответствия Техническому регламенту Таможенного Союза ТР ТС 010/2011 «О безопасности машин и оборудования» № ЕАЭС N №RU Д-RU.MO07.B.26201 Действительна до 01.11.2022 г. |

**1. ОБЩИЕ ТЕХНИЧЕСКИЕ ПАРАМЕТРЫ**

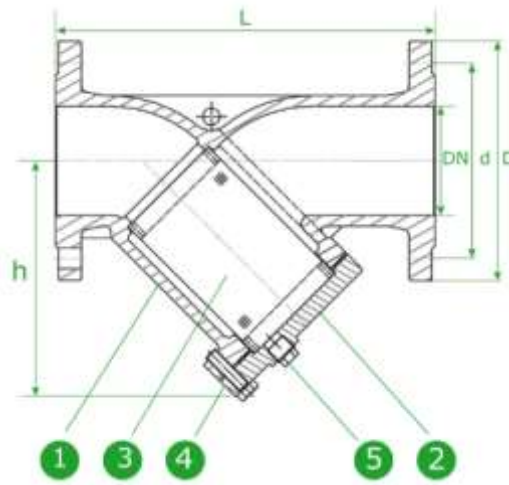
|   |  |  |         |
|---|--|--|---------|
| <b>Область применения</b>                   | Фильтры сетчатые предназначены для грубой очистки рабочей среды трубопровода от твердых механических примесей, в том числе металлических частиц (при использовании фильтров с магнитными вставками), защищают установленное оборудование от повреждений вследствие попадания механических загрязнений. |  |         |
| <b>Рабочая среда</b>                        | Вода, пар, нейтральные к конструкции среды   |  |         |
| <b>Номинальный диаметр, DN</b>              | 15-500 мм  |  |         |
| <b>Номинальное давление, PN</b>             | 4,0 МПа  |  |         |
| <b>Мин. температура рабочей среды, Tmin</b> | -40 °С   | <b>Макс. температура рабочей среды, Tmax</b> | +400 °С |
| <b>Тип присоединения</b>                    | Фланцевое согласно DIN 2501 (DIN 2635 на PN 4,0 МПа) / EN1092-1  |  |         |
| <b>Условия эксплуатации</b>                 | У1 по ГОСТ 15150-69  |  |         |

**2. СПЕЦИФИКАЦИЯ МАТЕРИАЛОВ**

| № | Наименование                 | Материал                   |
|---|------------------------------|----------------------------|
| 1 | Корпус                       | Углеродистая сталь         |
| 2 | Крышка корпуса               | Углеродистая сталь         |
| 3 | Сетка                        | Нержавеющая сталь 08X18H10 |
| 4 | Уплотнение по крышке корпуса | Графит                     |
| 5 | Болты, штифты                | Нержавеющая сталь 08X18H10 |

**3. МАССОГАБАРИТНЫЕ ХАРАКТЕРИСТИКИ**

| DN  | L, мм      | Размер сетки, мм | h, мм | N x d, мм | d, мм | D, мм | Масса, кг |
|-----|------------|------------------|-------|-----------|-------|-------|-----------|
| 15  | 130        | 0,8              | 85    | 4x14      | 65    | 95    | 4,0       |
| 20  | 150        | 0,8              | 95    | 4x14      | 75    | 105   | 5,0       |
| 25  | 160        | 0,8              | 110   | 4x14      | 85    | 115   | 6,0       |
| 32  | 180        | 0,8              | 125   | 4x19      | 100   | 135   | 8,0       |
| 40  | 200        | 0,8              | 145   | 4x19      | 110   | 145   | 10,0      |
| 50  | 230        | 0,8              | 155   | 4x19      | 125   | 160   | 13,0      |
| 65  | 290        | 0,8              | 175   | 8x19      | 145   | 180   | 19,0      |
| 80  | 310        | 0,8              | 210   | 8x19      | 160   | 195   | 24,5      |
| 100 | 350        | 0,8              | 230   | 8x19      | 190   | 230   | 35,0      |
| 125 | 400        | 0,8              | 270   | 8x19      | 220   | 270   | 51,0      |
| 150 | 480        | 1,5              | 300   | 8x23      | 250   | 300   | 71,0      |
| 200 | 600        | 1,5              | 385   | 12x23     | 310   | 360   | 144,0     |
| 250 | 730        | 1,5              | 535   | 12x28     | 385   | 445   | 178,0     |
| 300 | 850        | 2,0              | 680   | 12x28     | 450   | 510   | 285,0     |
| 350 | ПО ЗАПРОСУ |                  |       |           |       |       |           |
| 400 |            |                  |       |           |       |       |           |
| 500 |            |                  |       |           |       |       |           |
| 600 |            |                  |       |           |       |       |           |



**4. ГАРАНТИЙНЫЕ ОБЯЗАТЕЛЬСТВА**

Изготовитель гарантирует нормальную работу оборудования при условии соблюдения правил транспортировки, хранения, монтажа и эксплуатации, указанных в настоящем паспорте. Гарантийный срок составляет 24 месяца с момента продажи. Расчетный срок службы оборудования составляет не менее 10 лет, при условии его эксплуатации в соответствии с правилами и рекомендациями настоящего документа, при отсутствии длительных пиковых нагрузок и других негативных факторов. **Гарантия изготовителя не покрывает ущерб, причиненный дефектным оборудованием, затраты, связанные с его заменой, убытки и недополученную прибыль, а также иные косвенные расходы.**

**5. СВИДЕТЕЛЬСТВО О ПРИЕМКЕ**

Оборудование произведено в соответствии с требованиями ТУ 3700-009-30306475-2017, ГОСТ Р 53672-2009 и признано годным к эксплуатации. Фильтры сетчатые АСТА Ф успешно прошли программу приемо-сдаточных испытаний, включающую, в частности:

- гидравлические испытания на прочность и герметичность (испытания водой давлением равным 1,5 x PN);
- визуально-измерительный контроль;
- контроль комплектности.

## ИНСТРУКЦИЯ ПО ЭКСПЛУАТАЦИИ

### 1. МОНТАЖ И ВВОД В ЭКСПЛУАТАЦИЮ

Внимание! Монтаж и ввод в эксплуатацию оборудования должны выполнять квалифицированные специалисты! При монтаже оборудования неквалифицированными специалистами изготовитель не несет ответственности за неисправности, возникшие из-за неправильного монтажа.

#### 1.1. Перед вводом в эксплуатацию необходимо убедиться:

- в отсутствии повреждений оборудования при транспортировке и хранении;
- в соответствии оборудования параметрам системы;
- в отсутствии посторонних предметов во внутренней полости клапан (для защиты от повреждений фильтры поставляются с пластиковыми заглушками);
- в соосности и параллельности ответных фланцев, приваренных к трубопроводу.

1.2. Монтаж фильтра сетчатого на трубопроводе осуществляется горизонтально в соответствии с направлением потока среды, указанной на корпусе клапана, крышкой вниз. (либо вбок – при установке на паропроводе).

1.3. В месте монтажа оборудование не должно испытывать нагрузок от трубопровода (при изгибе, сжатии, растяжении, кручении, перекосах, вибрации, неравномерности затяжки крепежа и т.д.).

1.4. Оборудование должно размещаться в местах, **доступных** для удобного и безопасного ее обслуживания и ремонта.

#### 1.5. Во время ввода и в период эксплуатации необходимо:

- избегать изменения температуры и/или давления вне допустимого рабочего диапазона.

Для уменьшения термической нагрузки трубопровода рекомендуется применять компенсаторы.

Установка фильтра увеличивает срок службы оборудования и предотвращает его возможный выход из строя.

### 2. ТЕХНИЧЕСКОЕ ОБСЛУЖИВАНИЕ И РЕМОНТ

2.1. Фильтры сетчатые относятся к классу ремонтируемых, восстанавливаемых изделий с нерегламентированной дисциплиной восстановления.

2.2. При эксплуатации оборудования должны проводиться ее диагностирование, ремонты, периодические проверки и оценки безопасности в соответствии с технологическим регламентом, принятым на объекте эксплуатации и требованиями эксплуатационной документации. Рекомендуется проводить периодические проверки не реже 1 раза в месяц.

2.3. Сетка фильтра требует систематической очистки в соответствии со степенью загрязнения рабочей среды. Очистка или замена сетки осуществляется путем съема крышки корпуса фильтра, предварительно открутив гайки. Очистка сетки проводится под струей воды без использования механических приспособлений.

2.4. Персонал, эксплуатирующий арматуру должен иметь необходимую квалификацию, должен пройти инструктаж по технике безопасности, быть ознакомлен с инструкцией по ее эксплуатации и обслуживанию, иметь индивидуальные средства защиты, соблюдать требования пожарной безопасности.

2.5. Перед тем как демонтировать фильтр, необходимо отключить участок трубопровода.

Внимание! Ремонт и демонтаж фильтра должен производиться при 0 давлении, комнатной температуре среды и использовании необходимых средств защиты.

2.6. При повторном монтаже фильтра необходимо обязательно провести гидравлические испытания на герметичность, водой, при давлении 1,5хPN, температуре не выше 20 °С, а также обязательно провести замену прокладок.

### 3. ТРАНСПОРТИРОВКА, ХРАНЕНИЕ И УТИЛИЗАЦИЯ

3.1. Транспортировка оборудования должна осуществляться в соответствии с требованиями ГОСТ Р 52630 раздел 10, при температуре от -20 °С до +65 °С.

3.2. Оборудование транспортируют всеми видами транспорта в соответствии с правилами перевозок.

3.3. При перевозке клапаны должны быть надежно закреплены в грузовом отсеке транспортного средства во избежание повреждения лакокрасочного покрытия, а также штурвала.

3.4. Оборудование должно храниться в отапливаемых помещениях, в упаковке завода-изготовителя по условиям хранения ГОСТ 15150, разделы 6-8.

3.5. Хранение и транспортировка оборудования запрещается в условиях избыточной влажности.

3.6. При транспортировке и перемещении необходимо избегать закрепления транспортировочных тросов за отверстия фланцев во избежание их повреждения.

3.7. Оборудование не содержит драгоценных металлов, вредных веществ и компонентов и подлежит утилизации после окончания срока службы.

### 4. ИНФОРМАЦИЯ О ПРОДАЖЕ / ВВОДЕ В ЭКСПЛУАТАЦИЮ

|                                    |                |  |  |
|------------------------------------|----------------|--|--|
| Наименование компании-изготовителя | ООО «НПО АСТА» | Наименование эксплуатирующей организации |  |
| Дата продажи                       |                | Дата ввода в эксплуатацию                |  |
| Количество, шт.                    |                | Количество, шт.                          |  |
| ФИО / Подпись                      |                | ФИО / Подпись                            |  |

МП

МП