

# ДИСКОВЫЙ ПОВОРОТНЫЙ ЗАТВОР VPI С РУЧКОЙ И КОНЦЕВЫМИ ВЫКЛЮЧАТЕЛЯМИ

ТЕХНИЧЕСКИЙ ПАСПОРТ

VPI4448R2C-02

## ДИСКОВЫЙ ПОВОРОТНЫЙ ЗАТВОР МЕЖФЛАНЦЕВЫЙ Ру10/16

### НАЗНАЧЕНИЕ И ОБЛАСТЬ ПРИМЕНЕНИЯ

Системы пожаротушения, холодного и горячего водоснабжения, водоотведение, вентиляция, кондиционирование.



Рабочая среда: вода, жидкости, неагрессивные к материалам изделия.



### ОБЩИЕ ТЕХНИЧЕСКИЕ ХАРАКТЕРИСТИКИ

Типоразмер: Ду40 - Ду300.  
 Модель с гладкими проушинами.  
 100% герметичность в обоих направлениях.  
 Шток состоит из двух частей. Диск отполирован, уменьшен по толщине и механически обработан по краю, что обеспечивает постоянство крутящего момента.  
 Прочно посаженный шток, заменяемое седловое уплотнение.  
 Верхний фланец по норме ISO 5211. Управление ручкой.  
 2 электромагнитных концевых выключателя для индикации положения затвора (открыто-закрыто).

### РАБОЧИЕ УСЛОВИЯ

Максимальное рабочее давление : 16 бар.  
 Максимальная рабочая температура : -15°C / +130°C.  
 Кратковременная максимальная температура: -30°C / +150°C

### НОРМЫ И СТАНДАРТЫ

Конструкция	Разработан по норме BS EN 593.
Строительная длина	Согласно норме NF EN 558-1 серия 20.
Тип соединения	Межфланцевый монтаж Ру10/Ру16 согласно нормам: EN1092-2, BS450, AISI B16.1-5. Подходит для монтажа по нормам ASME B16.5 Класс 150 и JIS K10.
Испытания и тесты	Испытания проведены по нормам EN 12266-1, DIN 3230, BS 6755 и ISO 5208 : Корпус : 24 бар. Седло : 17,6 бар.
Сертификация	Сертификат соответствия TP EAЭС 043/2017 «О требованиях к средствам обеспечения пожарной безопасности и пожаротушения»

Фотографии и технические рисунки не являются договорными. Спецификация продукции может быть изменена без предварительного уведомления.

**Tecofi France**

83 rue Marcel Mérieux - 69960 Corbas  
 Tél. +33 (0)4 72 79 05 79 - Fax. +33 (0)4 78 90 19 19  
 E-mail : sales@tecofi.fr - [www.tecofi.fr](http://www.tecofi.fr)



# ДИСКОВЫЙ ПОВОРОТНЫЙ ЗАТВОР VPI С РУЧКОЙ И КОНЦЕВЫМИ ВЫКЛЮЧАТЕЛЯМИ

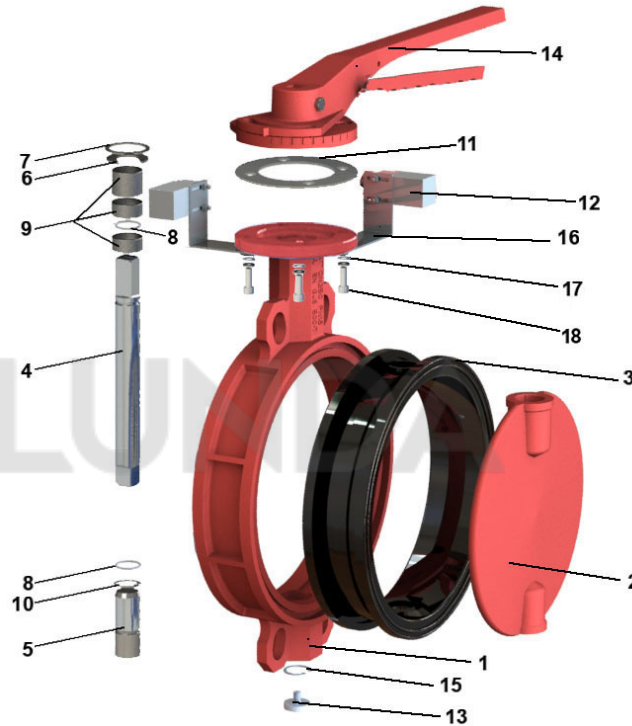
ТЕХНИЧЕСКИЙ ПАСПОРТ

VPI4448R2C-02

## ИСПОЛНЕНИЕ

Антикоррозийное эпоксидное покрытие.

Деталь	Покрытие
Корпус	Эпоксидное порошковое RAL3001, толщина 150 μ
Диск	Эпоксидное порошковое RAL3001, толщина 150 μ



Позиция	Кол-во	Деталь	Материал	Норма		
				DIN	ASTM	BS
1	1	Корпус	Ковкий чугун EN-GJS-500-7	GGG50	A536 65-45-12	1563 EN-JS1050
2	1	Диск	Ковкий чугун EN-GJS-500-7	GGG50	A536 65-45-12	1563 EN-JS1050
3	1	Манжета	Жаростойкий EPDM			
4	1	Верхний шток	Нерж. сталь 420	1.4021	AISI 420	420 S 37
5	1	Нижний шток	Нерж. сталь 420	1.4021	AISI 420	420 S 37
6	1	Стопорное кольцо	Нерж. сталь 420	1.4021	AISI 420	420 S 37
7	1	Шайба	Нерж. сталь 201	1.4372	AISI 201	S20100
8	2	Кольцевая прокладка	Нитрил			
9	3	Вкладыш	Нерж. сталь 201 + F4			
10	1	Стопорное кольцо	Нерж. сталь 201	1.4372	AISI 201	S20100
11	1	Кольцо	Полиэтилен			
12	2	Датчик	ХСК-P102			
13	1	Пробка	Полиэтилен + Нейлон 1010			
14	1	Ручка	Ковкий чугун EN-GJS-400-15	GGG40	A536 65-45-12	1563 EN-JS1030
15	1	Стопорное кольцо	Нерж. сталь 201	1.4372	AISI 201	S20100
16	1	Суппорт	Нерж. сталь 304	X5CrNi 18-10	A 182 AIS 3 16	316 S16
17	1	Шайба	Нерж. сталь A2-70			
18		Винт	Нерж. сталь A2-70			

Фотографии и технические рисунки не являются договорными. Спецификация продукции может быть изменена без предварительного уведомления.

**Tecofi France**

83 rue Marcel Mérieux - 69960 Corbas  
Tél. +33 (0)4 72 79 05 79 - Fax. +33 (0)4 78 90 19 19  
E-mail : sales@tecofi.fr - [www.tecofi.fr](http://www.tecofi.fr)

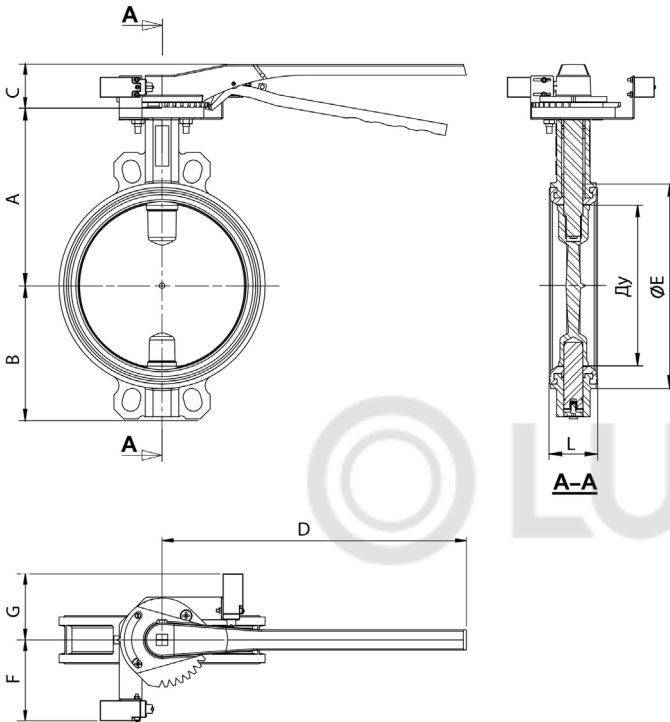


# ДИСКОВЫЙ ПОВОРОТНЫЙ ЗАТВОР VPI С РУЧКОЙ И КОНЦЕВЫМИ ВЫКЛЮЧАТЕЛЯМИ

ТЕХНИЧЕСКИЙ ПАСПОРТ

VPI4448R2C-02

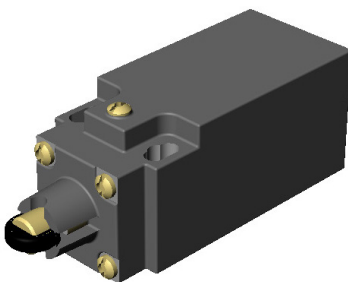
## РАЗМЕРЫ



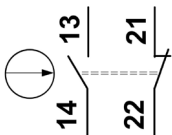
Ду		A	B	C	D	ØE	F	G	L	Вес (кг)
мм	дюйм									
40*	2"1/2	135	52	52.5	180	75	95	73	32.5	2.6
50	2"	140	60	52.5	180	84.5	95	73	42.5	3,2
65	2"1/2	150	70	52.5	180	104.5	95	73	45.5	3.6
80	3"	156	91.6	52.5	180	123.5	95	73	45.5	4.1
100	4"	169	90	52.5	180	139.5	95	73	51.5	4.9
125	5"	190	105	52.5	220	169.5	111	83	55.5	6.8
150	6"	200	120	52.5	220	196	111	83	55.5	8,3
200	8"	224	158	65	450	247	121	98.8	59.5	14.9
250	10"	265	197	65	450	304	121	98.8	67.5	21.2
300	12"	303	230	65	450	358	121	98.8	77.5	29.2

\* Подходит для монтажа между фланцами Ду32

## КОНЦЕВЫЕ ВЫКЛЮЧАТЕЛИ



**ХСКР**



2-полюсный контакт  
безынерционного  
срабатывания  
(НЗ + НО)

Тип концевого выключателя	ХСКР2102P16, в соответствии со стандартом EN 50047
Материал корпуса	Пластик
Тип исполнительной головки	Стальной роликовый плунжер
Механический ресурс (млн. коммутационных циклов)	10
Скорость срабатывания (м/с)	0,5
Класс защиты в соответствии с IEC 60529	IP66 и IP67
Номинальные рабочие характеристики	AC 15, A 300 (Ue = 240 В, Ie = 3 А) / DC 13, Q 300 (Ue = 250 В, Ie = 0.27 А)
Кабельный ввод	1 резьбовой кабельный ввод для ISO M16 x 1.5
Габаритные размеры (мм)	31 x 30 x 65
Температурный диапазон	-25...70°C

Фотографии и технические рисунки не являются договорными. Спецификация продукции может быть изменена без предварительного уведомления.

**Tecofi France**

83 rue Marcel Mérioux - 69960 Corbas  
Тél. +33 (0)4 72 79 05 79 - Fax. +33 (0)4 78 90 19 19  
E-mail : sales@tecofi.fr - [www.tecofi.fr](http://www.tecofi.fr)

