

ТЕХНИЧЕСКИЙ ПАСПОРТ



140326 Россия Московская область
Г. о. Егорьевск, с. Лелечи, д. 61Б
Телефон: 8-800-777-77-68
<https://www.rtp.ru>,
e-mail: info@rtp.ru



**ДЕТАЛИ СОЕДИНИТЕЛЬНЫЕ
ИЗ ПОЛИФЕНИЛСУЛЬФОНА PPSU И ЛАТУНИ
ДЛЯ НАПОРНЫХ ТРУБ ИЗ СШИТОГО ПОЛИЭТИЛЕНА РЕХа ДЛЯ
РАДИАЛЬНОЙ СИСТЕМЫ Q&E (Quick & Easy)**

Паспорт разработан в соответствии с требованиями [ГОСТ Р 2.601-2019](https://www.gost.ru/standards/gost_r/2601-2019)

ТЕХНИЧЕСКИЙ ПАСПОРТ

1. Назначение и область применения фитингов из PPSU

1.1. Радиальные фитинги из полифенилсульфона (PPSU) предназначены для создания неразъёмных соединений труб из сшитого полиэтилена РЕХа и **полиэтилена повышенной термостойкости PE-RT** размерной серии S3,2 (SDR 7,4) по [ГОСТ 32415-2013](#) путём радиального расширения трубы (метод с использованием экспандера РЕХ), в системах питьевого и хозяйственного водопровода, горячего водоснабжения, отопления, сжатого воздуха, а также на технологических трубопроводах, транспортирующих жидкости, не агрессивные к материалам труб и соединителей.

1.2. Радиальные фитинги из PPSU предназначены для монтажа полимерных труб, имеющих следующие геометрические параметры:

№	Наименование характеристики	Значение показателей для D _н , мм			
		Ø16	Ø20	Ø25	Ø32
1	Наружный диаметр	16	20	25	32
2	Внутренний диаметр	11,6	14,4	18	23,2
3	Толщина стенки	2,2	2,8	3,5	4,4

1.3. Радиальные фитинги из PPSU могут использоваться как при открытом, так и скрытом монтаже трубопроводов.

1.4. Радиальные фитинги из PPSU относятся к категории неразборных, поэтому могут замоноличиваться в строительные конструкции.

1.5. Радиальные фитинги из PPSU не заужают внутренний диаметр присоединяемых трубопроводов за счёт радиального расширения трубных концов перед выполнением соединения.

1.6. Монтажные кольца (гильзы) изготавливаются из РЕ полиэтилена для монтажа как ручным, так и электрическим расширительным инструментом.

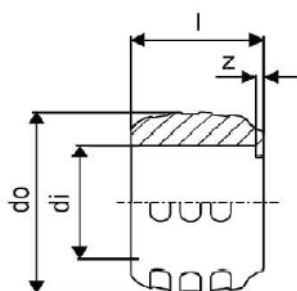
2. Технические характеристики

№	Характеристика	Единица измерения	Значение
1	Номинальное давление, PN	МПа (бар)	1,0 МПа (10 бар) SDR 7,4/S3,2
2	Максимальная температура рабочей среды	°С	95
3	Минимальная температура рабочей среды	°С	5
4	Аварийная температура рабочей среды	°С	110
5	Диапазон наружных диаметров соединяемых труб	мм	16, 20, 25, 32
6	Материал	выполнены из PPSU	
7	Срок службы	лет	50
8	Классы эксплуатации и область применения		
	Класс 1 — Горячее водоснабжение (60°С)	°С / бар	Траб = 60 / 10
	Класс 2 — Горячее водоснабжение (70°С)	°С / бар	Траб = 70 / 10
	Класс 4 — Напольное отопление	°С / бар	Траб = 60 / 10
	Класс 5 — Высокотемпературное отопление	°С / бар	Траб = 80 / 10
	ХВ — Холодное водоснабжение	°С / бар	Траб = 20 / 10

2.1. Герметичность соединения обеспечивается радиальным обжимом трубы и монтажного кольца на штуцере корпуса фитинга, реализуемым за счёт эффекта упругой памяти материала трубы из РЕХа: после предварительного радиального расширения труба стремится вернуться к исходному диаметру, создавая постоянное контактное давление на наружную поверхность штуцера.

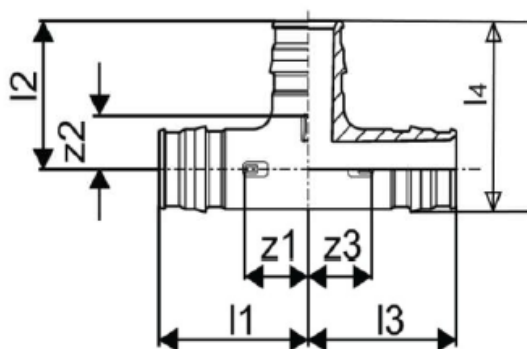
3. Номенклатура и габаритные размеры фитинги PPSU

Гильза обжимная PE



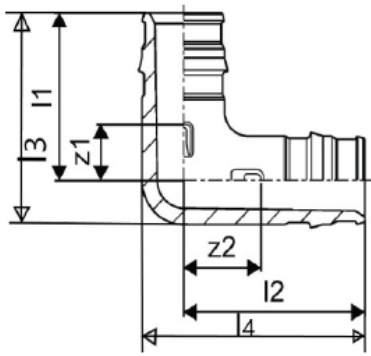
Для трубы PE-Ха	Внутренний диаметр гильзы d(i) мм	Наружный диаметр гильзы d(o) мм	Толщина ограничителя Z мм	Ширина гильзы L мм
16	16	24,5	1	16
20	20	29	1	20
25	25	34	1	25
32	32	41,5	1	32

Тройник



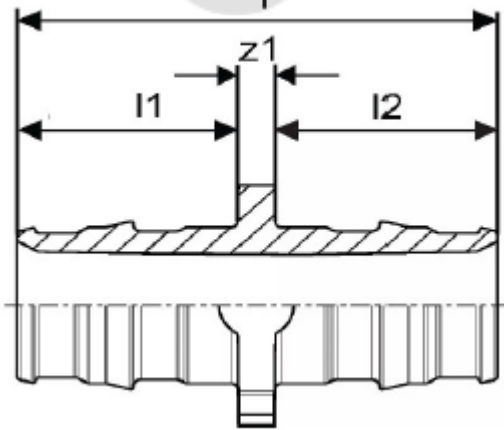
Для трубы PE-Ха	L1 (mm)	L2 (mm)	L3(mm)	L4(mm)	Z1(mm)	Z2(mm)	Z3(mm)
16	31,5	28	31,5	35	13,5	9	13,5
20	38.5	35	38.5	44	16,5	12	16,5
25	47	42	47	54	19,5	16	19,5
32	65	56	65	72	28	20	28

Угол 90°



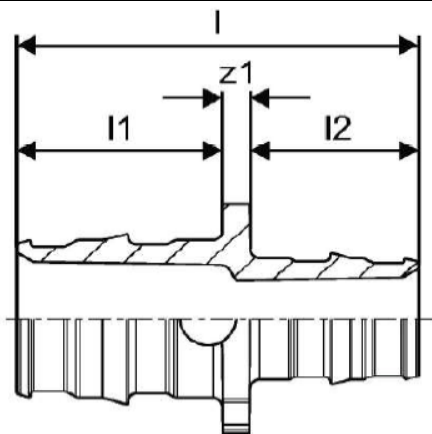
Для трубы PE-Ха	L1 (mm)	L2 (mm)	L3(mm)	L4(mm)	Z1(mm)	Z2(mm)
16	32	28	39	35	13,5	9
20	39	34.5	48	43	16	12
25	47	42	59	54	19	15
32	65	55	81	71	29	18

Муфта



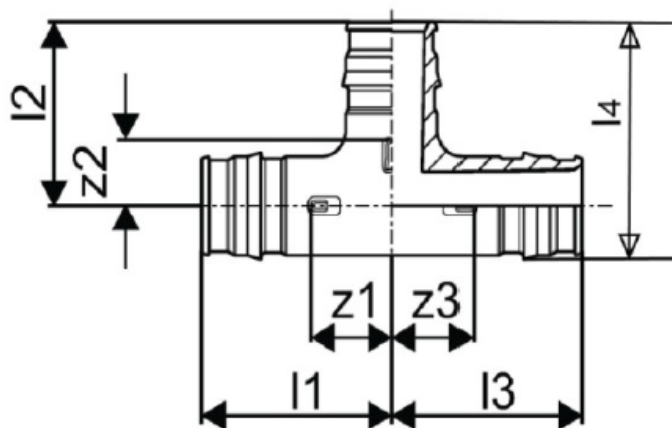
Для трубы PE-Ха	L1 (mm)	L2 (mm)	Z1(mm)	L (mm)
16	18,5	18,5	2	39
20	22	22	3	47
25	27,5	27,5	3	58
32	35	35	3	73

Муфта редуционная



Для трубы РЕ-Ха	L1 (mm)	L2 (mm)	Z1(mm)	L (mm)
20x16	22	19	2	43
25x16	28	22	3	53
25x20	28	28	3	59
32x20	35	22	3	60
32x25	35	28	3	66

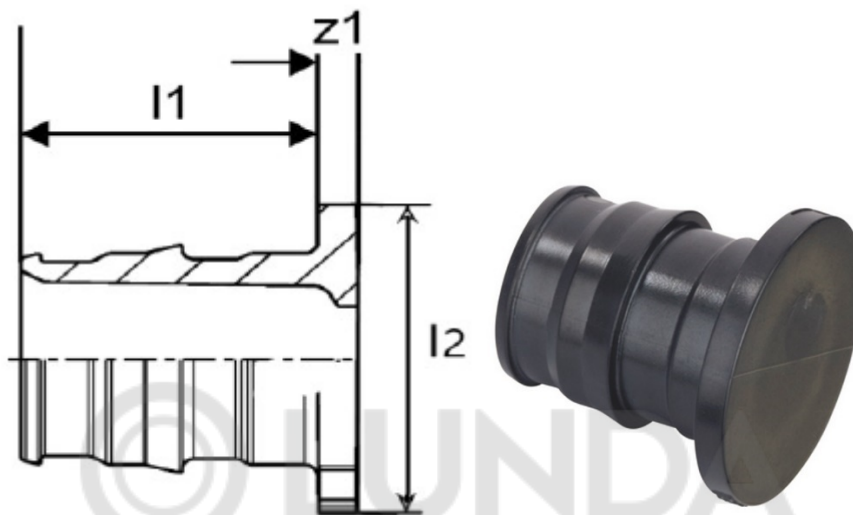
Тройник редуционный



Для трубы РЕ-Ха	L1 (mm)	L2 (mm)	L3(mm)	L4(mm)	Z1(mm)	Z2(mm)	Z3(mm)
16x20x16	31,5	35	31,5	42	13,5	12	13,5
20x16x16	39	31	34	40	16,5	12	16,5
20x16x20	39	31	39	40	16,5	12	16,5
20x20x16	36.5	35	36.5	44	16,5	12	16,5
20x25x20	38.5	42	38.5	52	16,5	15	16,5
25x16x16	47	33	38	45	20	15	19
25x16x20	44	33	36	45	16	15	15
25x16x25	47	33	47	45	19,5	15	19,5
25x20x16	45	37	35	50	17,5	15	17,5
25x20x20	47	37	42	50	20	15	19
25x20x25	47	37	47	50	19,5	15	19,5
25x25x20	47	42	42	54	20	15	19

25x32x25	50	53	50	65	22,5	18	22,5
32x20x20	56	42	44	58	21,5	19	21,5
32x20x25	54	43	44	58	19	21	16
32x20x32	65	43	65	58	30	21	30
32x25x20	56	48	40	63	21	21	17,5
32x25x25	65	48	57	63	28	21	30
32x25x32	65	48	65	63	29	21	29
32x32x20	61	56	44	72	25	21	22

Заглушка



Для трубы РЕ-Ха	L1(mm)	L2(mm)	Z1(mm)
16	18,5	22	3
20	22	26	3
25	28	30	3
32	35	38	3

4. Назначение и область применения латунных радиальных фитингов

4.1. Латунные радиальные фитинги предназначены для создания неразъёмных соединений труб из сшитого полиэтилена РЕХа размерной серии S3,2 (SDR 7,4) по [ГОСТ 32415-2013](#) путём радиального расширения трубы (метод с использованием экспандера РЕХ), в системах питьевого и хозяйственного водопровода, горячего водоснабжения, отопления, сжатого воздуха, а также на технологических трубопроводах, транспортирующих жидкости, не агрессивные к материалам труб и соединителей.

4.2. Радиальные фитинги из латуни предназначены для монтажа полимерных труб, имеющих следующие геометрические параметры:

№	Наименование характеристики	Ед. изм.	Значение показателей для D _n			
			Ø16	Ø20	Ø25	Ø32
1	Наружный диаметр	мм	16	20	25	32
2	Внутренний диаметр	мм	11,6	14,4	18	23,2
3	Толщина стенки	мм	2,2	2,8	3,5	4,4

4.3. Латунные радиальные фитинги могут использоваться как при открытом, так и скрытом монтаже трубопроводов.

4.4. Латунные радиальные фитинги относятся к категории неразборных, поэтому могут замоноличиваться в строительные конструкции. Во избежание коррозии латуни при замоноличивании фитинг необходимо изолировать от прямого контакта с цементным раствором и прочими строительными смесями.

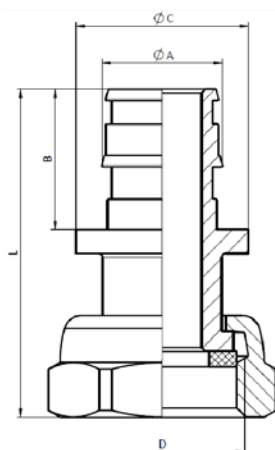
4.5. Радиальные фитинги не заужают внутренний диаметр присоединяемых трубопроводов за счёт радиального расширения трубных концов перед выполнением соединения.

4.6. Монтажные кольца изготавливаются из сшитого полиэтилена РЕХа для монтажа как ручным, так и электрическим расширительным инструментом.

№	Характеристика	Единица измерения	Значение
1	Номинальное давление, PN	МПа (бар)	1,6 МПа (16 бар) SDR 7,4, S3,2
2	Максимальная температура рабочей среды	°C	+95
3	Минимальная температура рабочей среды	°C	+5
4	Аварийная температура рабочей среды	°C	+110
5	Диапазон наружных диаметров соединяемых труб	мм	16, 20, 25, 32
6	Предельный монтажный момент затяжки при выполнении резьбовых соединений	Нм	1/2" — 30, 3/4" — 40, 1" — 60
7	Тип резьбы на соединителях с переходом на резьбу		Трубная, по ГОСТ 6357-81 , класс точности «В»
8	Материал		Выполнены из горячепрессованной латуни марки CW617N по стандарту EN 12165 (соответствует марке ЛС59-2 по ГОСТ 15527)
9	Срок службы	лет	50

5. Номенклатура и габаритные размеры латунных фитингов

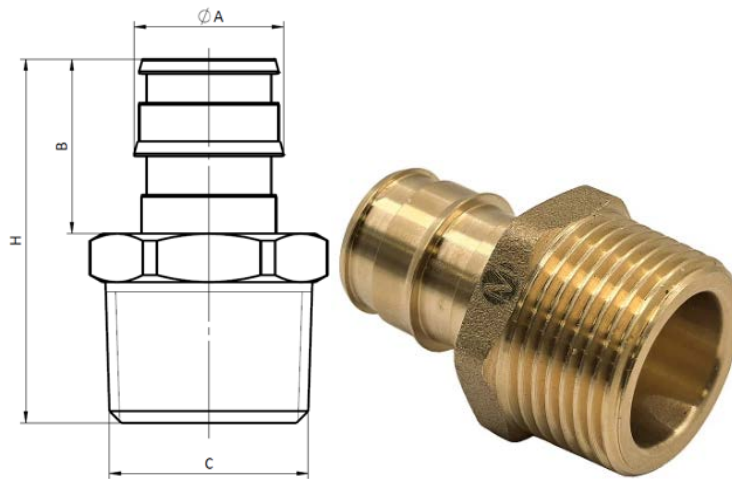
Муфта с накидной гайкой



Размер	ØA	B	ØC	D	L
16×1/2"	15.4	18	22	G1/2"	40.5
16×3/4"	15.4	18	26	G3/4"	41.5
20×1/2"	19.8	22	24	G1/2"	44.5
20×3/4"	19.8	22	26	G3/4"	45.5

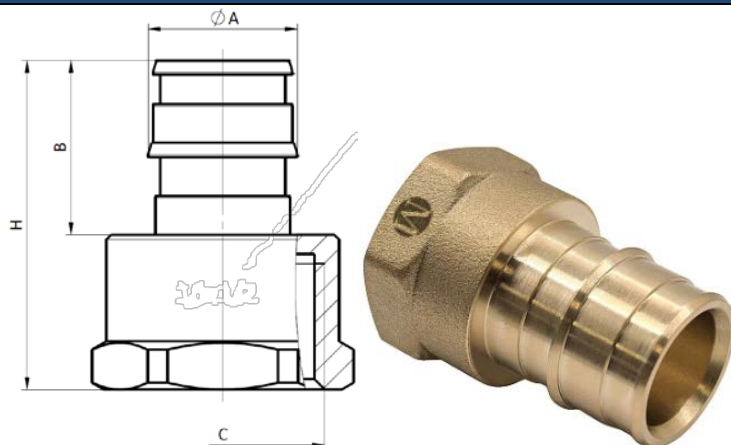
25x3/4"	24.9	27	28.5	G3/4"	51
25x1"	24.9	27	30	G1"	55
32x1"	31.9	34	39	G1"	62.5

Муфта радиальная наружная резьба



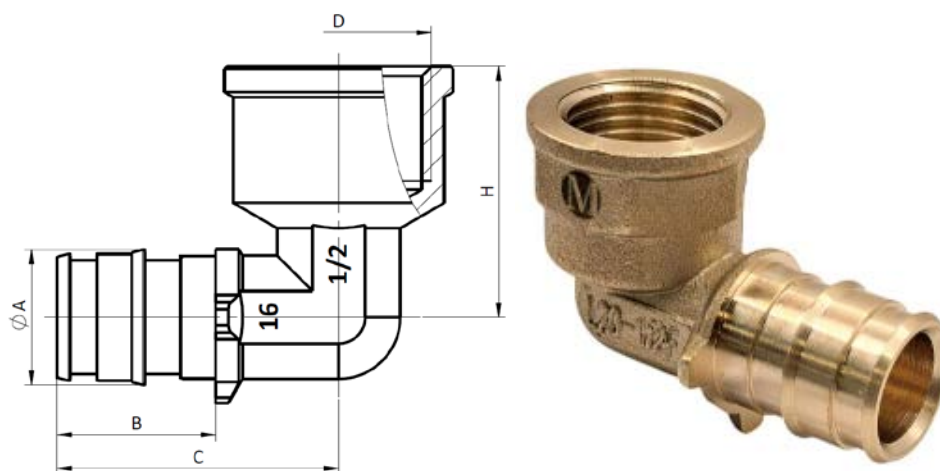
Размер	ØA	B	C	H
16x1/2"	15.4	18	R1/2"	37.5
16x3/4"	15.4	18	R3/4"	37.5
20x1/2"	19.8	22	R1/2"	41.5
20x3/4"	19.8	22	R3/4"	41.5
25x1/2"	24.9	27	R1/2"	46.5
25x3/4"	24.9	27	R3/4"	46.5
25x1"	24.9	27	R1"	50
32x3/4"	31.9	34	R3/4"	55
32x1"	31.9	34	R1"	58

Муфта радиальная внутренняя резьба



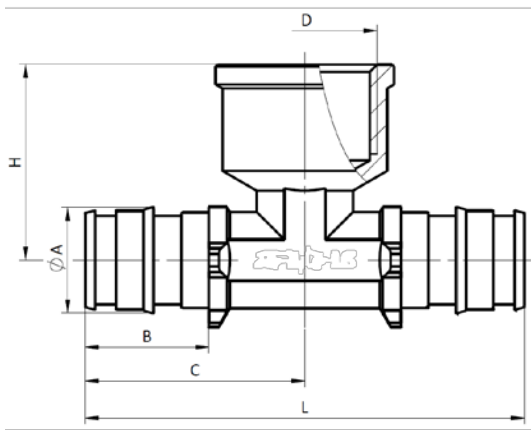
Размер	ØA	B	C	H
16x1/2"	15.4	18	Rp1/2"	34
16x3/4"	15.4	18	Rp3/4"	34.5
20x1/2"	19.8	22	Rp1/2"	38
20x3/4"	19.8	22	Rp3/4"	38.5
25x1/2"	24.9	27	Rp1/2"	44
25x3/4"	24.9	27	Rp3/4"	43.5
25x1"	24.9	27	Rp1"	46
32x3/4"	31.9	34	Rp3/4"	51
32x1"	31.9	34	Rp1"	53

Угольник радиальный внутренняя резьба



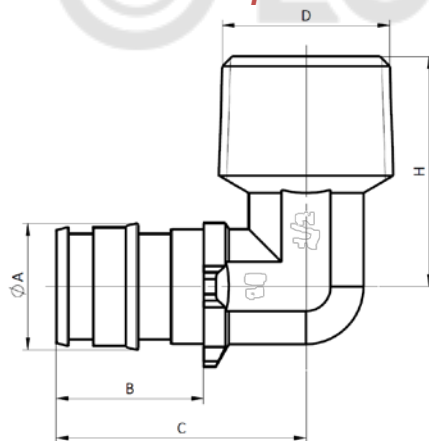
Размер	ØA	B	C	D	H	Маркировка
16x1/2"	15.4	18	32	Rp1/2"	28.5	16 1/2
20x1/2"	19.8	22	36	Rp1/2"	30.5	20 1/2
20x3/4"	19.8	22	38.5	Rp3/4"	32.5	20 3/4
25x3/4"	24.9	27	44.5	Rp3/4"	34.5	25 3/4
32x1"	31.9	34	57	Rp1"	42	32 1

Тройник радиальный внутренняя резьба



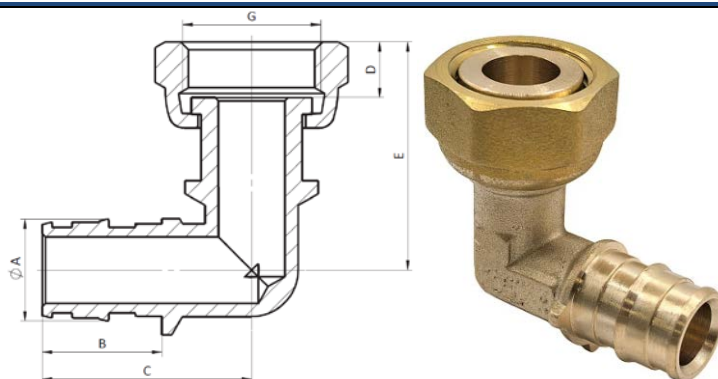
Размер	ØA	B	C	L	D	H	Маркировка
16x1/2"x16	15.4	18	32	64	Rp1/2"	28.5	16-1/2-16
20x1/2"x20	19.8	22	36	72	Rp1/2"	30.5	20-1/2-20
25x3/4"x25	24.9	27	44.5	89	Rp3/4"	34.5	25-3/4-25
32x3/4"x32	31.9	34	54	108	Rp3/4"	38.5	32-3/4-32
32x1"x32	31.9	34	57	114	Rp1"	42	32-1-32

Угольник радиальный наружная резьба



Размер	ØA	B	C	D	H	Маркировка
16x1/2"	15.4	18	30.5	R1/2"	28	16 1/2
20x1/2"	19.8	22	35.5	R1/2"	30	20 1/2
20x3/4"	19.8	22	39	R3/4"	32.5	20 3/4
25x3/4"	24.9	27	45	R3/4"	34	25 3/4
32x1"	31.9	34	57	R1"	41	32 1

Угольник с накидной гайкой радиальный



Размер	ØA	B	C	D	E	G
16x1/2"F	15.4	18	31.5	8.4	34.4	G1/2"
20x1/2"F	19.8	22	37	8.4	35.4	G1/2"
20x3/4"F	19.8	22	39	9.2	38.4	G3/4"

6. Указания по монтажу

Работы по выполнению радиальных соединений должны выполняться с применением комплекта специального расширительного инструмента:

- ручного RTP- 51337, RTP- 51338 или аналогичного;
- электрического (аккумуляторного) RTP- 51339 или аналогичного.



6.1. Система трубопроводов должна быть смонтирована таким образом, чтобы радиальные фитинги из PPSU не испытывали продольных и изгибающих нагрузок. В проектной документации должны быть указаны места установки подвижных и неподвижных опор, а также компенсаторов температурных удлинений.

6.2. Монтаж трубопроводов следует выполнять в соответствии с требованиями [СП 40-102-2000](#), [СП 344.1325800.2017](#) и [СП 73.13330.2016](#).

6.3. Монтаж трубопроводов с применением радиальных фитингов из PPSU и Латуни следует выполнять с соблюдением температурных режимов, приведенных в таблице.

ВРЕМЯ ФИКСАЦИИ И ТЕМПЕРАТУРНЫЕ РЕЖИМЫ МОНТАЖА

Время фиксации радиального соединения РЕХа + PPSU/ РЕХа +ЛАТУНЬ зависит от этапа монтажа и температуры окружающей среды:

Этапы фиксации:

- **Первичная фиксация** (удержание после вставки фитинга). Сразу после вставки фитинга в расширенную трубу необходимо удерживать его 3–5 секунд — за это время труба начинает «запоминать» посадку на штуцере.
- **Механическое обжатие**. В течение ~1 минуты труба и монтажное кольцо полностью сжимаются, создавая радиальное контактное давление на штуцер фитинга.
- **Достижение максимальной герметичности**. Полная герметичность соединения достигается через ~1 минуту, после чего можно переходить к следующему соединению.

Температуры окружающей среды

Режим	Температура	Состояние материала	Требования к монтажу
Комфортный	> +10°C	Эластичный	Без ограничений. Опрессовка через 30 мин.
Умеренный	+5°C ... +10°C	Снижение эластичности	Увеличение времени ожидания перед опрессовкой
Критический	Менее +5°C	Хрупкость повышена	Обязательный прогрев. Удержание фитинга дольше
Запрещённый	Ниже 0°C	Высокий риск брака	Создание локального теплового контура

Рекомендации по температурным условиям:

- Оптимальная зона монтажа (от +10°C до +40°C): в этом диапазоне полимер ведёт себя предсказуемо, фитинги из PPSU обладают высокой ударной вязкостью, риск растрескивания при запрессовке минимален.
- Зона «холодного» монтажа (менее +5°C): является рабочим диапазоном, но требует строгого внимания к следующим деталям: При низких температурах и близких к отрицательным, фитинг PPSU становится более чувствительным к ударным нагрузкам. Скорость восстановления формы трубы замедляется в разы (если при +20°C- это минута, то при от +5 до 0°C процесс может занять 10–20 минут + требует создания локального теплового контура). Обязателен прогрев конца трубы и соединительного кольца (строительным феном на малых температурах или выдержкой гильз в тёплом помещении)
Зона запрета (ниже 0°C): При расширении переохлаждённой трубы РЕХ-а возникают микротрещины, структура сшитого полиэтилена может не выдержать предела деформации. Если монтаж неизбежен, создаётся «теплек» (изолированное пространство с тепловой пушкой), где поддерживается температура выше +5°C.

6.4. Трубы из сшитого полиэтилена РЕХа, подлежащие монтажу с применением радиальных фитингов, должны быть выдержаны в помещении при температуре не ниже +5°C в течение не менее 2 часов до начала монтажа.

6.5. При монтаже фитингов с переходом на резьбу запрещается прикладывать крутящие моменты, превышающие значения, указанные в таблице.

6.6. *Монтаж фитинга выполняется в несколько этапов (см. рис. 1)*

Этап_1. Перед сборкой фитинга необходимо убедиться в отсутствии повреждений на трубе, на корпусе фитинга и на его резьбе/зацепах. Штуцер фитинга должен быть чистым.

Этап_2. Труборезом сделайте ровный срез перпендикулярно оси трубы (под углом 90 градусов) – это обеспечит правильное уплотнение.



Этап_3. Наденьте расширительное кольцо РЕ-Ха на конец обрезанной трубы.



Этап_4. Перед монтажом расширительной насадки на рабочий конус инструмента и в целях предотвращения заклинивания и преждевременного износа механизма, посадочные поверхности (рабочий конус инструмента и внутренние кулачки головки) подлежат обязательной обработке прилагаемым смазочным материалом. Необходимо нанести тонкий слой комплектной консистентной смазки на внутреннюю конусную поверхность головки и скользящие сегменты.



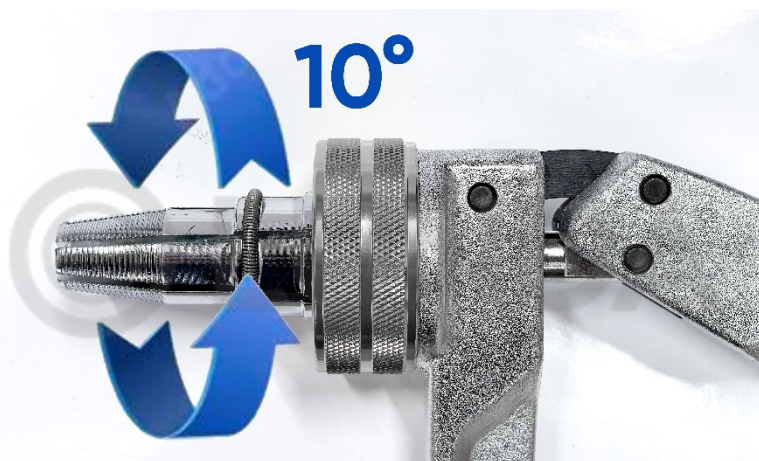
Этап_5. Вставьте головку инструмента в трубу и выполните несколько полных циклов расширения до достижения необходимого диаметра.



Этап_6. Сразу после расширения извлеките инструмент и с усилием наденьте расширенную трубу с кольцом на фитинг, удерживая их несколько секунд для фиксации. После сборки фитинга не допускается проворачивать трубу, а также изгибать ее ближе 10 диаметров от места соединения.



Инструмент RTP- 51338 оснащен механизмом автоматического вращения, предназначенным для равномерного расширения трубы и предотвращения глубоких канавок. Расширительная головка самостоятельно поворачивается на 10° после каждого полного цикла разведения и сведения рукояток.



Испытание на герметичность необходимо выполнять с соблюдением согласно свода правил [СП73.13330.2016](#) «Внутренние санитарно-технические системы зданий» пункт 7.2 и пункт 7.3.

ОБЗОР РАСШИРИТЕЛЬНОГО ИНСТРУМЕНТА RTP-51338, ИНСТРУКЦИИ И ПОЛЕЗНЫЕ МАТЕРИАЛЫ НА RUTUBE-КАНАЛЕ:



При работе с электрическим (аккумуляторным) инструментом следует руководствоваться инструкциями на соответствующий инструмент.

6.7. Радиальные фитинги допускается замоноличивать в строительные конструкции. Перед замоноличиванием, необходимо произвести гидравлическое испытание смонтированной системы.

6.8. Гидравлическое испытание производится статическим давлением, в 1,5 раз превышающим рабочее давление в системе (но не менее 6 бар). При проведении испытаний следует руководствоваться указаниями [СП 73.13330.2016](#). Соединения выполняются на трубной цилиндрической резьбе по [ГОСТ 6357](#) (ISO 228, EN 10226).

6.9. Расстояние от начала изгиба трубы до конца гильзы соединителя, а также расстояние между концами гильз соседних Радиальных фитингов не должно быть меньше 5-ти кратного наружного диаметра соединяемой трубы.

6.10. При выполнении технологической операции "запресовка" не допускается отклонение осевой линии гильзы от осевой линии фитинга более чем на 5°. (для диаметров труб более 32 мм не более чем 10°). Если это значение превышает допустимые, соединение необходимо провести заново.

7. Указания по эксплуатации и техническому обслуживанию

7.1. Радиальные фитинги должны эксплуатироваться при температуре и давлении, указанными в таблице технических характеристик.

7.2. Смонтированные радиальные соединения не требуют дополнительного обслуживания.

7.3. Не допускается замораживание рабочей среды внутри соединителей.

7.4. Обслуживание инструмента для производства радиальных фитингов производится в соответствии с указаниями технического паспорта на соответствующий инструмент.

8. Условия хранения и транспортировки

8.1. Изделия должны храниться в упаковке предприятия – изготовителя по условиям хранения 3 по [ГОСТ 15150-69](#).

8.2. Транспортировка изделий должна осуществляться в соответствии с условиями 5 по [ГОСТ 15150-69](#).

9. Утилизация

9.1. Утилизация изделий (переплавка, захоронение, перепродажа) производится в порядке, установленном Законами РФ от 04 мая 1999 г. [№ 96-ФЗ](#) "Об охране атмосферного воздуха" (с изменениями и дополнениями), [от 24 июня 1998 г. № 89-ФЗ](#) ((с изменениями и дополнениями), "Об отходах производства и потребления", [от 10 января 2002 № 7-ФЗ](#) « Об охране окружающей среды» (с изменениями и дополнениями), а также другими российскими и региональными нормами, актами, правилами, распоряжениями и пр., принятыми во исполнение указанных законов.

10. Гарантийные обязательства

10.1. Изготовитель гарантирует соответствие изделия требованиям безопасности, при условии соблюдения потребителем правил использования, транспортировки, хранения, монтажа и эксплуатации.

10.2. Гарантия распространяется на все дефекты, возникшие по вине завода-изготовителя.

10.3. Гарантия не распространяется на дефекты, возникшие в случаях:

- нарушения паспортных режимов хранения, монтажа, испытания, эксплуатации и обслуживания изделия;
- ненадлежащей транспортировки и погрузо-разгрузочных работ;
- наличия следов воздействия веществ, агрессивных к материалам изделия;
- наличия повреждений, вызванных пожаром, стихией, форс-мажорными обстоятельствами;
- повреждений, вызванных неправильными действиями потребителя;
- наличия следов постороннего вмешательства в конструкцию изделия.

10.4. Производитель оставляет за собой право внесения изменений в конструкцию, улучшающие качество изделия при сохранении основных эксплуатационных характеристик.

11. Условия гарантийного обслуживания

11.1. Претензии к качеству товара могут быть предъявлены в течение гарантийного срока. Гарантийный срок составляет – **10 лет**.

11.2. Неисправные изделия в течение гарантийного срока ремонтируются или обмениваются на новые бесплатно. Замененное изделие или его части, полученные в результате ремонта, переходят в собственность производителя.

11.3. Затраты, связанные с демонтажом, монтажом и транспортировкой неисправного изделия в период гарантийного срока Покупателю не возмещаются.

11.4. В случае необоснованности претензии, затраты на диагностику и экспертизу изделия оплачиваются Покупателем.

11.5. При предъявлении претензий к качеству товара, покупатель должен предоставить следующие документы:

А) Заявление в произвольной форме, в котором указываются:

- название организации или Ф.И.О. покупателя;

- фактический адрес покупателя и контактный телефон;
- название и адрес организации, производившей монтаж;
- адрес установки изделия;
- краткое описание дефекта.

В) Документ, подтверждающий покупку изделия (накладная, квитанция);

С) Фотографии неисправного изделия в системе;

Д) Акт гидравлического испытания системы, в которой монтировалось изделие;

Представители Гарантийной организации могут запросить дополнительные документы для определения причин аварии и размеров ущерба.

Директор по качеству



Некипелов М.В.

