

ТЕХНИЧЕСКИЙ ЛИСТ

Rp 1/2" (Dy15) ВР
Подключение автоматического
воздухоотводчика

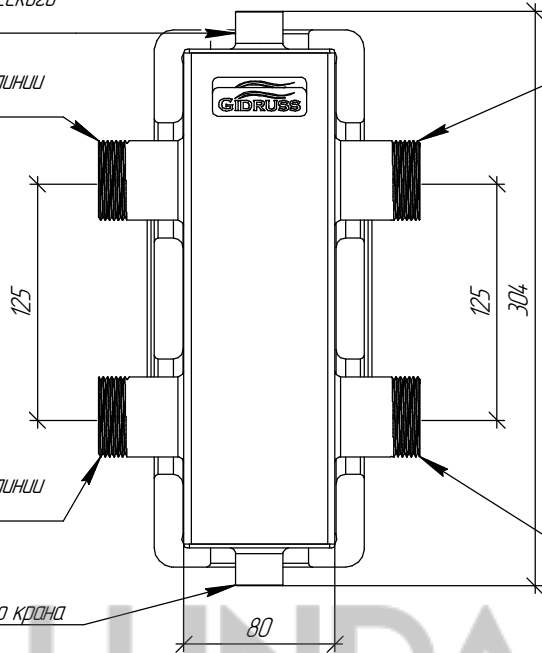
G 1 1/4" (Dy32) НР
Подключение подающей линии
основного котла

G 1 1/4" (Dy32) НР
Подключение подающей
линии потребителей

G 1 1/4" (Dy32) НР
Подключение обратной линии
основного котла

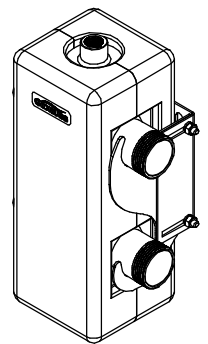
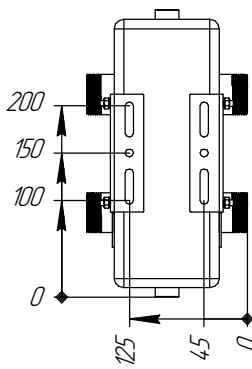
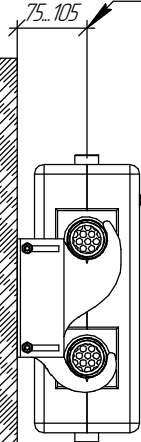
G 1 1/4" (Dy32) НР
Подключение обратной
линии потребителей

Rp 1/2" (Dy15) ВР
Подключение дренажного крана



Монтажные размеры

Вылет оси трубопровода
от стены



Основные характеристики

Рабочее давление, бар 6
 Материал изготовления коллектора Нержавеющая сталь 08Х18Н10Т (АISI 304)
 Наружная поверхность Зеркальная полировка
 Упаковка Картонная коробка, защитные заглушки GIDRUSS
 Монтажные элементы в к-те поставки K.UMS.DN32-125

Арт. GR 80GAT 04

Инд. № подл.	Подп. и дата
Взам. инв. №	Инд. № докл.
Подп. и дата	
Инд. № подл.	

Изм.	Лист	№ докум.	Подп.	Дата
				29.10.2021

GRSS-80-32.EPP

Лист