

ПАСПОРТ, РУКОВОДСТВО ПО МОНТАЖУ И ЭКСПЛУАТАЦИИ



Консольные и моноблочные насосы SMC и SMD

Содержание

Введение	3
1. Общие данные	4
2. Назначение и условия применения	4
3. Расшифровка условного обозначения	6
4. Перемещение и подъем	7
Рекомендуемая схема строповки	7
5. Рекомендации по монтажу и эксплуатации	7
6. Запуск насоса	9
7. Ремонт и техническое обслуживание	10
8. Упаковка	10
9. Поиск и устранение неисправностей	11
10. Конструкция насоса SMC	13
11. Конструкция насоса SMD	14
12. Массо-габаритные характеристики SMC	15
13. Массо-габаритные характеристики SMD	17
14. Ресурсы, сроки службы и хранения	19
15. Транспортирование, утилизация и хранение	19
ГАРАНТИЙНЫЙ ТАЛОН	20

Введение

Монтаж, электроподключение, запуск, эксплуатация и техническое обслуживание насоса должны осуществляться только квалифицированными специалистами при наличии у них удостоверения на право проведения данных работ в соответствии с требованиями данного руководства и местными техническими нормами и законодательством.

Перед эксплуатацией насоса следует внимательно ознакомиться с настоящим руководством. После ввода в эксплуатацию данное руководство должно храниться в свободном доступе непосредственно на объекте, где установлен данный электронасос.

Эксплуатация и обслуживание изделия в строгом соответствии с рекомендациями, изложенными в настоящем документе, обеспечит безотказную работу и сохранение на длительный период его первоначальных характеристик.

Использование изделия не по назначению, либо эксплуатация при режимах, отличных от указанных в данном руководстве, могут привести к производственным травмам, выходу насоса из строя и последующему отказу в гарантийном обслуживании.

Предприятие, эксплуатирующее изделие, обязано выполнять требования настоящего руководства по эксплуатации, соответствующих нормативно-технических документов, регламентирующих правила хранения, монтажа, техники безопасности и эксплуатации изделия:

- ГОСТ 12.2.003 «Оборудование производственное. Общие требования безопасности»;
- Техническим регламентом Таможенного союза ТР ТС 004/2011 «О безопасности низковольтного оборудования»;
- Техническим регламентом Таможенного союза ТР ТС 020/2011 «Электромагнитная совместимость технических средств»;
- ГОСТ 12.1.003 ССБТ. Шум. Общие требования безопасности;
- ГОСТ 12.1.004 ССБТ. Пожарная безопасность. Общие требования;
- ГОСТ 12.1.012 ССБТ. Вибрационная безопасность. Общие требования;
- ГОСТ 12.1.030 ССБТ. Электробезопасность. Защитное заземление, зануление;
- ГОСТ 12.2.003 ССБТ. Оборудование производственное. Общие требования безопасности;
- ГОСТ 12.2.007.0 ССБТ. Изделия электротехнические. Общие требования безопасности;
- ПУЭ «Правил устройства электроустановок»;
- Прочие регулирующие документы, действующие на территории использования насоса.

На основании требований действующих нормативно-технических документов, настоящего руководства по эксплуатации на предприятии, эксплуатирующем изделие, должны быть разработаны и утверждены в установленном порядке инструкции по технике безопасности при проведении монтажа, пуска и эксплуатации и производственная инструкция, учитывающие особенности монтажа и эксплуатации изделия на данном объекте, и которые должны быть выданы обслуживающему персоналу.

Предприятие - изготовитель оставляет за собой право производить изменения конструкции, деталей и узлов насоса (агрегата), не ухудшающие технические характеристики. Данные изменения могут быть не отражены в настоящем документе.

Насосы соответствуют требованиям ТР ТС 010/2011.



- Отклонение от положений руководства может привести к травме, либо порче насоса или имущества сторонних лиц.

1. Общие данные

SMC (консольный тип) и SMD (консольно-моноблочный) – нормально-всасывающий горизонтальный насосный агрегат, выполненный на базе одноступенчатого центробежного насоса. Основными компонентами агрегата являются насосная часть (корпус, рабочее колесо, вал, торцевое уплотнение), электродвигатель и соединительная муфта (только для SMC). В насосах SMD рабочее колесо устанавливается на конец удлиненного вала электродвигателя.

Проточная часть насосов изготавливается из нержавеющей стали (AISI 304 или AISI 316), используются технологии прецизионной штамповки и сварки.

Насос имеет аксиальную входную патрубок и радиальный (вертикальный) выход.

Основными преимуществами насосов SMC и SMD являются гарантированные рабочие характеристики, надежность, энергоэффективность, низкий уровень шума и коррозионная стойкость. Конструкция агрегата позволяет производить разборку/ сборку на месте монтажа и значительно упрощает запуск. Насос предназначен для перекачки жидкости, циркуляции и повышения давления.

2. Назначение и условия применения

1. Насосы SMC и SMD предназначены для перекачивания (циркуляции) холодной и горячей воды в сферах:

Водоснабжение

- Фильтрация воды
- Повышение технологического давления
- Промышленная опрессовка

Производственные нужды

- Системы очистки
- Промывочные системы высокого давления
- Автомойки

Промышленная технология

- Кондиционирование
- Питание котлов
- Подача теплоносителя в конденсаторы или градирни
- Системы охлаждения маслосистем станков

Производственная водоподготовка

- Ультрафильтрация
- Система обратного осмоса
- Дистилляционные установки
- Сепарация

Ирригация

2. Условия эксплуатации

Насосы SMC и SMD предназначены для перекачивания чистой, негорючей и невзрывоопасной жидкости, без содержания твердых частиц, песка или волокнистых компонентов, которые могут вывести из строя торцевое уплотнение.

- Температура перекачиваемой жидкости: -15...100 °С;
- Температура воздуха в зоне размещения насоса: 5 ...40* °С;
- Максимальная высота размещения: 1000*м;
- Относительная влажность: не более 95%
- Максимальное рабочее давление: 10 бар.
- Рабочие характеристики указываются на паспортной табличке

* - в случае превышения любого из указанных параметров, следует увеличить мощность электродвигателя.

Входное давление: Для корректной работы насоса, следует уделить внимание давлению всасывания (NPSH - чистый положительный напор на всасывании). Расчет минимального давления всасывания (подпора) Н особенно рекомендуется в следующих случаях, когда может возникнуть явление кавитации:

- Забор воды осуществляется с высоты ниже уровня насоса;
- Перекачиваемая жидкость имеет высокую температуру;
- Фактическая подача значительно превышает номинальную производительность насоса
- Большое сопротивление линии всасывания (заниженные диаметры трубопроводов, протяженная всасывающая линия, большое количество поворотов, арматуры и т.п.)
- Низкое давление в системе циркуляции в сравнении с давлением насыщенных паров жидкости

Для предотвращения кавитации убедитесь, что давление на входе насоса не ниже расчетного NPSHa.

Либо произведите проверку согласно формуле ниже (случай забора воды из ёмкости открытого типа, размещенной под насосом):

$$H = P_b \times 10.2 - NPSH - H_f - H_v - 0.5, \text{ где}$$

P_b (бар) - барометрическое давление, на высоте уровня моря принимается равным 1.

$NPSH$ (м водяного столба) – индивидуальная характеристика насоса, определяется по рабочим графикам выбранной модели насоса при максимальной производительности.

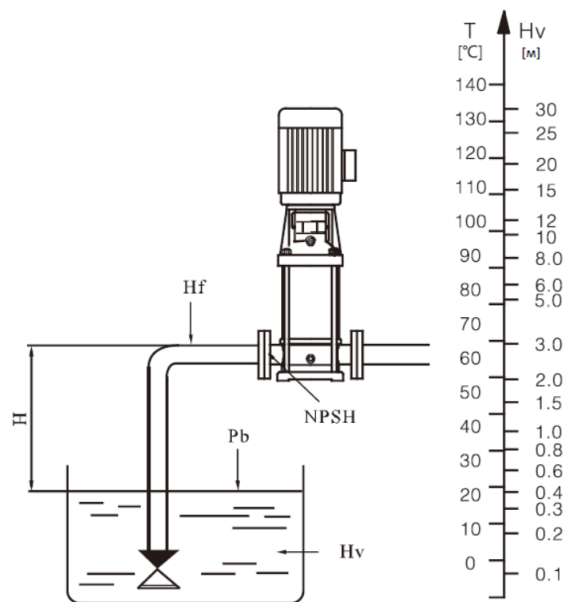
H_f (м водяного столба) – общие потери во входной линии при максимальной подаче насоса (потери в трубопроводах и на арматуре).

H_v (м водяного столба) - давление насыщенных паров, определяется по диаграмме снизу для максимальной рабочей температуры воды.

Если полученная величина H положительна, то насос пригоден к эксплуатации в данных условиях.

При $H < 0$ следует повысить давление всасывания (например, разместить ёмкость выше насоса).

В случае, если результат (H) положительный, то насос будет работать в безопасном режиме. В случае, если результат (H) отрицательный, то рекомендуется поднять ёмкость, из которой вода поступает в насос и/или увеличить диаметр трубопроводов всасывания.



Минимальное давление всасывания

При перекачивании жидкости с плотностью или вязкостью, отличной от воды, характеристики жидкости должны учитываться при заказе. Работа с жидкостью с плотностью и/или вязкостью, более высокой в сравнении с водой, приводит к следующим последствиям:

- снижение напора
- уменьшение подачи
- увеличение потребляемой мощности

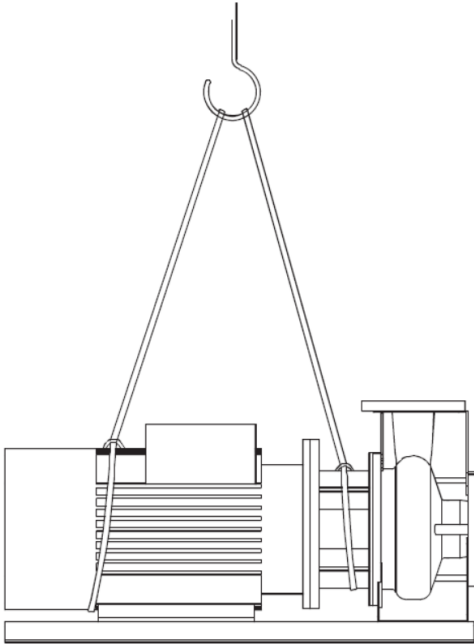
Если перекачиваемая жидкость содержит минеральные вещества, нефтепродукты, химические реагенты, либо другие среды, отличные от воды, обратитесь к поставщику для проверки материалов уплотнений.

3. Расшифровка условного обозначения

	S	MD	65	—	40	—	125	/	2.2
Горизонтальный одноступенчатый центробежный насос	┌	┌	┌	—	┌	—	┌	/	┌
Удлиненный вал	—	—	—	—	—	—	—	—	—
Размер входного патрубка, мм	—	—	—	—	—	—	—	—	—
Размер выходного патрубка, мм	—	—	—	—	—	—	—	—	—
Номинальный диаметр рабочего колеса, мм	—	—	—	—	—	—	—	—	—
Мощность, кВт	—	—	—	—	—	—	—	—	—

	S	MC	65	—	40	—	125	/	2.2
Горизонтальный одноступенчатый центробежный насос	┌	┌	┌	—	┌	—	┌	/	┌
Муфтовое соединение валов	—	—	—	—	—	—	—	—	—
Размер входного патрубка, мм	—	—	—	—	—	—	—	—	—
Размер выходного патрубка, мм	—	—	—	—	—	—	—	—	—
Номинальный диаметр рабочего колеса, мм	—	—	—	—	—	—	—	—	—
Мощность, кВт	—	—	—	—	—	—	—	—	—

4. Перемещение и подъем



Рекомендуемая схема строповки

5. Рекомендации по монтажу и эксплуатации

Насос должен располагаться в хорошо проветриваемом помещении с температурой воздуха не ниже +5 °С (препятствующей образованию в электродвигателе конденсата или замерзанию перекачиваемой жидкости).

При циркуляции горячих или опасных сред, в целях защиты от несчастных случаев, следует использовать ограждающие конструкции и предупреждающие надписи.

Направление потока жидкости должно совпадать со стрелкой на корпусе насоса.

Насос и электродвигатель должны быть соосны.

Убедитесь, что рабочее колесо вращается в направлении согласно стрелке на корпусе.

Фундамент агрегата должен быть надежным, прочным и иметь ровную горизонтальную поверхность. Рекомендуемая масса фундамента – не менее 1.5 массы насосного агрегата.

Примечание:

1. Следует предусмотреть свободное пространство для демонтажа двигателя и очистки. Зона над насосом должна иметь хорошую вентиляцию.
2. Если насос перекачивает вязкую жидкость или жидкость, способную замерзнуть при 0 °С, рекомендуется применение обогревателей. В случае риска разморозки при остановке насоса, следует незамедлительно открыть нижнюю дренажную пробку и удалить всю жидкость.

Примечание: Условия эксплуатации должны соответствовать разделу 2 данного руководства.

Требования к трубопроводам

- 1) Входные трубопроводы следует выполнить, по возможности, короче.
- 2) Сечения подключаемых входных трубопроводов должно соответствовать расходу и требуемому давлению всасывания.

3) При размещении насосного агрегата обратите внимание на разницу высот между уровнем забора жидкости и входным патрубком насосного агрегата. Удостоверьтесь в достаточности минимального кавитационного запаса.

4) Если насос или трубопроводы требуют регулярной очистки, то, чтобы исключить излишние потери заправки, подобные участки следует ограничить с двух сторон запорной арматурой с минимально возможным сопротивлением.

5) Подключаемые трубопроводы должны крепиться опорами как можно ближе к насосу, чтобы не нагружать патрубки агрегата.

6) Смонтированные трубопроводы перед подключением к насосу должны быть очищены от песка, накипи и монтажного мусора.

7) При проектировании и монтаже следует избегать воздушных пузырей в трубопроводах, особенно на стороне всасывания.

Примечание: Запрещён пуск насоса при полностью закрытой арматуре, что может вызвать перегрев насоса или вскипание растворённого воздуха. Возможные последствия – выход из строя органов проточной части, особенно чувствительны торцевые уплотнения. Перед пуском насоса, полностью откройте всасывающую арматуру, затем незначительно откройте арматуру линии нагнетания (расход при этом должен быть не менее 10% от номинального, указанного на паспортной табличке насоса).

Электрические подключения



1. Электротехнические работы должны производиться только специально подготовленным персоналом, имеющим допуск на данный вид работ.
2. Силовой кабель и устройства коммутации/защиты и способ подключения должны удовлетворять требованиям местных стандартов.
3. Питающая линия должна быть обесточена перед любым перемещением или сервисными/ ремонтными работами с насосом.
4. При подборе питающего кабеля должны учитываться номинальный ток электродвигателя согласно паспортной табличке насоса, протяженность линии (предотвращение недопустимого падения напряжения), материал оболочки и прочие требования согласно местных норм.
5. Запрещено групповое подключение насосов на один контактор.
6. Питающее напряжение и частота должны соответствовать паспортной табличке насоса.
7. Насос должен быть надёжно подключен к контурам защитного заземления и уравнивания потенциала.
8. Электрические защиты насоса и кабеля – ответственность Заказчика. Заказчиком должны быть выполнены защиты от пропадания или неправильного чередования фаз(ы), отклонения напряжения от номинального, тепловая защита (от перегрузки), защита от токов короткого замыкания и т.п.

№.	Мощность мотор (кВт)
1	1.1
2	1.5
3	2.2
4	3
5	4
6	5.5
7	7.5
8	11
9	15
10	18.5
11	22
12	30
13	37

6. Запуск насоса

Перед запуском насоса проведите комплексную проверку:

- насос прочно закреплён на фундаменте;
- трубопроводы соответствуют размерам насоса и надёжно присоединены к насосу;
- отсутствуют механические повреждения;
- кабель подключен, электрические защиты настроены корректно;
- условия эксплуатации и паспортные данные соответствуют документации;
- насос заполнен жидкостью, воздух удалён из насоса и всасывающего трубопровода.

1. Заполнение насоса жидкостью

- 1) Закройте арматуру на входе и выходе, постепенно ослабьте вентиляционную пробку на головке насоса и держите открытой до полного удаления воздуха. Запрещено резкое или полное открытие вентиляционной пробки, её поспешное открытие может нанести ущерб здоровью персонала и рядом установленному оборудованию. Во избежание попадания рабочей жидкости в направлении открытия вентиляционной пробки не должно находиться людей или оборудования. Особая осторожность требуется при обращении с горячей или токсичной жидкостью.
- 2) Медленно откройте входную арматуру и держите открытой до тех пор, пока из вентиляционной пробки не пойдёт стабильная струя.
- 3) Закройте воздухоотводную пробку, откройте полностью входную арматуру.

2. Запуск насоса

- 1) Перед включением насоса убедитесь в полном открытии входной арматуры и не менее 10%-ом открытии выходного клапана.
- 2) При пуске убедитесь в правильности направления вращения ротора двигателя, и медленно (в течение не более 1 минуты) откройте выходной клапан до достижения номинального расхода.
- 3) Насос в исправном состоянии должен работать без избыточного шума или вибраций.
- 4) В процессе эксплуатации следует проверять отсутствие механических повреждений, утечек, шумов, избыточных вибраций, следует контролировать температуру электродвигателя, потребляемый ток, а также паспортные значения (напор, при возможности - производительность).

7. Ремонт и техническое обслуживание



Перед любым включением насоса убедитесь в исправности пусковой и защитной аппаратуры шкафа управления.

Запрещена эксплуатация насоса при демонтированных защитных устройств или ограждений.

К сборке и ремонту насоса допускаются только специалисты, аттестованные изготовителем.

1. Насос требует регулярного обслуживания. Если планируется длительная остановка, то для предотвращения заклинивания, нанесите на вал и торцевое уплотнение силиконовую смазку.
2. Электродвигатель
Мотор также требует регулярного обслуживания. Поддерживайте чистоту, контролируйте работу вентиляции в зоне размещения насоса. Особое внимание следует уделять чистоте корпуса в запылённых производствах. Перед первым пуском, либо перед пуском после длительной остановки проверяйте сопротивление изоляции электродвигателя.

8. Упаковка

Упаковка насоса (агрегата) производится в соответствии с требованиями действующих стандартов или договора. Категория упаковки насоса (агрегата) КУ-0 ГОСТ 23170. По требованию заказчика для насосов возможна категория упаковки КУ-1.

9. Поиск и устранение неисправностей

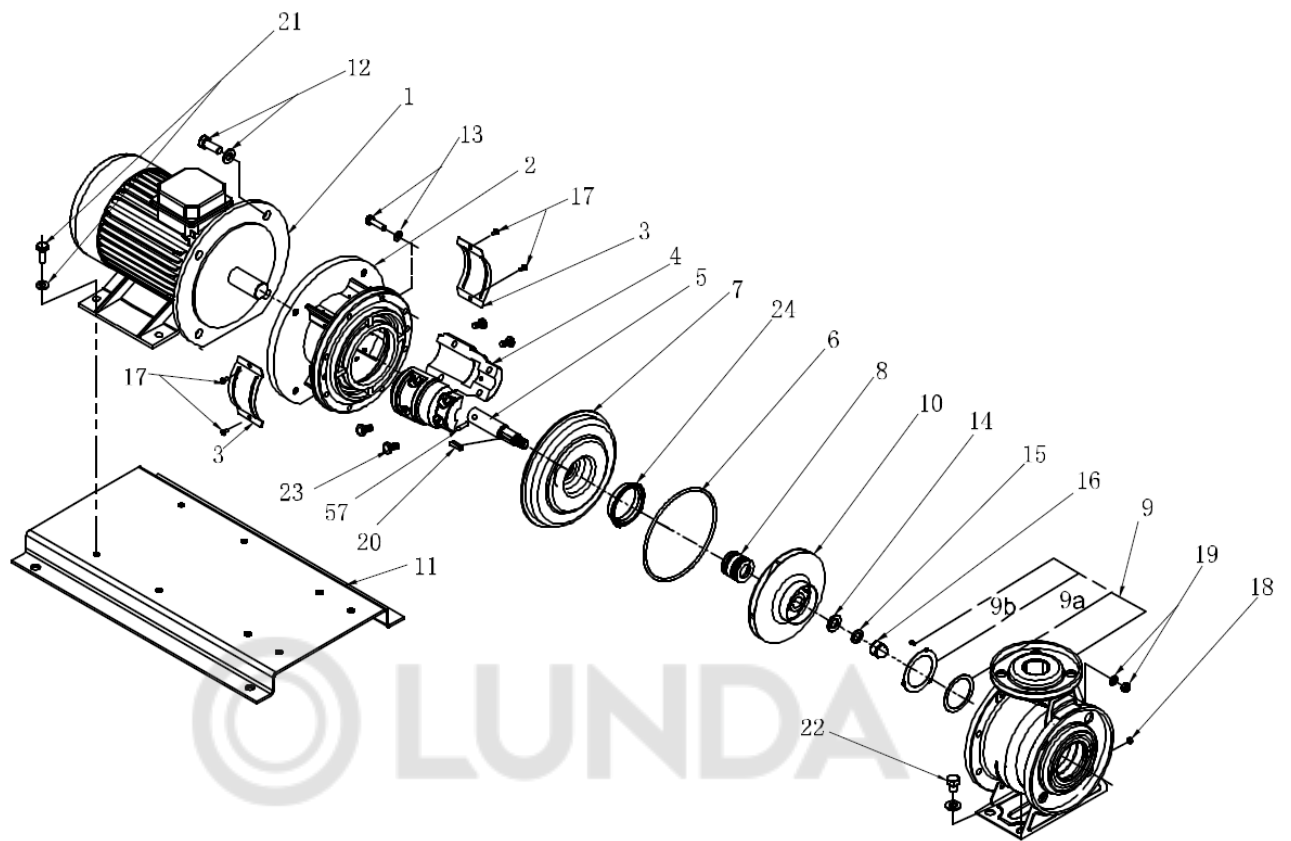
Перед разборкой, ремонтом или перемещением насоса убедитесь, что электропитание отключено и отсутствует риск его повторного включения.

Неисправность	Возможная причина
При выдаче команды насос не включается	<ul style="list-style-type: none"> a. Отсутствует электропитание пускателя или нет кабельного подключения b. Перегорели плавкие вставки c. Выключен автоматический выключатель или тепловое реле d. Неисправен контактор (главные контакты или катушка) e. Неисправность в контрольных цепях f. Неисправность электродвигателя
При пуске насоса срабатывают защиты двигателя	<ul style="list-style-type: none"> a. Закрыт клапан на нагнетании b. Замыкание в силовой сборке шкафа c. Неисправность кабеля или неправильное подключение силового кабеля d. Замыкание обмотки (или обмоток) электродвигателя e. Насос заклинило или повело f. Уставка тепловой защиты слишком мала
Периодически отключается насос после пуска	<ul style="list-style-type: none"> a. Уставка тепловой защиты слишком мала b. Временные гармонические колебания, либо просадки в питающей сети c. Большие внутренние перетечки (либо работа при открытом байпасе) d. Слишком большая производительность насоса e. Изношены подшипники электродвигателя f. Насос заклинило
Насос не пускается, периодически срабатывают защиты двигателя	<ul style="list-style-type: none"> a. Неисправность силового кабеля b. Неисправен контактор c. Замыкание обмотки (или обмоток) электродвигателя
Напор не постоянен	<ul style="list-style-type: none"> a. Входное давление слишком низкое b. Входная линия засорена c. Воздух в насосе
Отсутствует подача	<ul style="list-style-type: none"> a. Входная линия засорена b. Неисправность обратного клапана c. Протечка на линии всасывания d. Низкое давление воды на входе e. Воздух в линии всасывания или в насосе f. Двигатель вращается в неправильном направлении g. Закрыта запорная водяная арматура
Рывковая работа или нештатное включение / выключение насоса	<ul style="list-style-type: none"> a. Большие перепады давления в трубах при пуске или остановке b. Фактический расход значительно превосходит расчетный c. Насос переразмерен d. Протечка на линии нагнетания e. Двигатель вращается в неправильном направлении f. Трубы, арматура и (или) фильтры засорены g. Неисправность в контрольных цепях или настройке реле давления

Неисправность	Возможная причина
Повышенный шум при работе	<ul style="list-style-type: none">a. Насос работает без жидкостиb. Муфта собрана неправильно или вал насоса установлен неверноc. Резонанс двигателя с системойd. Засоры внутри насосаe. Изношены подшипники электродвигателя
Протечка уплотнения вала	<ul style="list-style-type: none">a. Неправильная установка валаb. Неисправность уплотнения вала
Периодические остановки насоса на длительное время	<ul style="list-style-type: none">a. Неожиданные высокие сопротивления сети (закрытие протока на стороне нагнетания)b. Фактический расход значительно превосходит расчетныйc. Насос заклинилоd. Трубы, арматура и (или) фильтры засореныe. Протечка на линии нагнетания
При отключении насос вращается в обратном направлении	<ul style="list-style-type: none">a. Протечка на линии всасыванияb. Неисправность обратного клапанаc. Открытие (или частичное открытие) обратного клапана

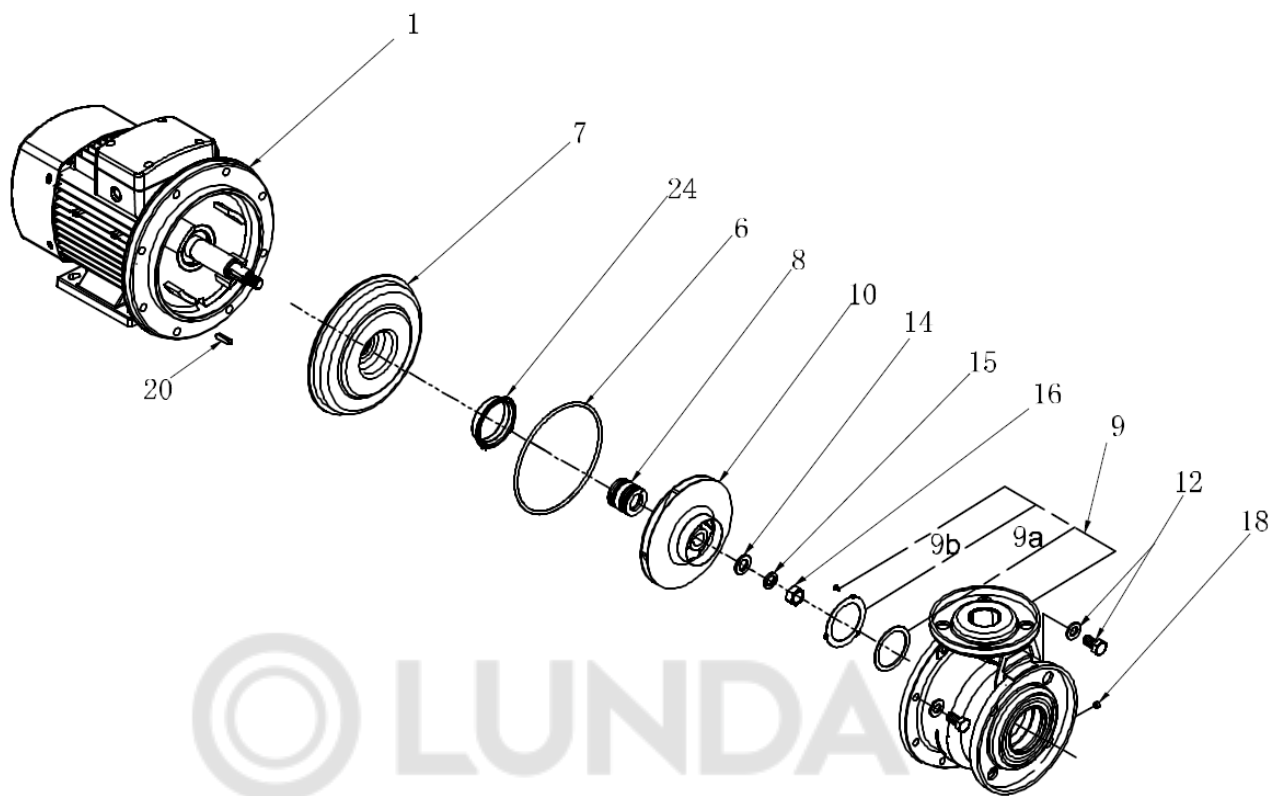


10. Конструкция насоса SMC



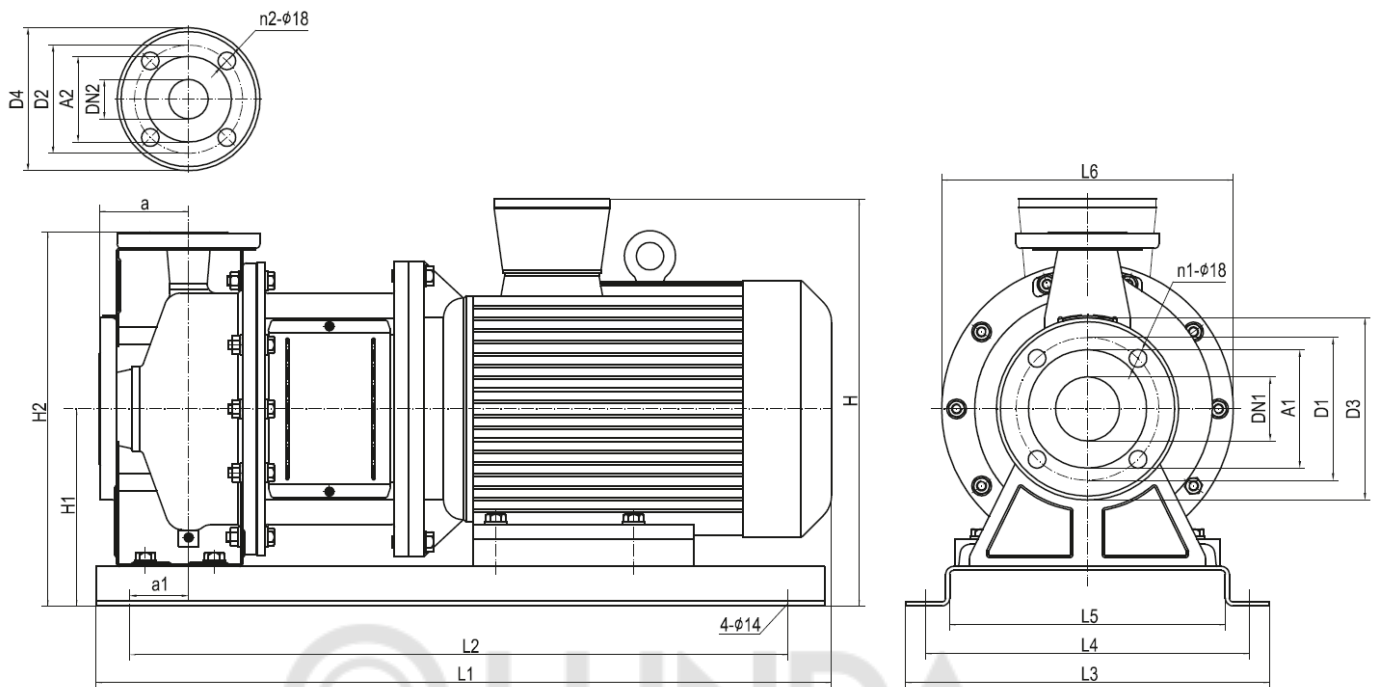
- | | |
|----------------------------|-----------------------------------|
| 1. Мотор | 12. Винт и плоская шайба |
| 2. Фонарь | 13. Винт и плоская шайба |
| 3. Кожух муфты | 14. Плоская шайба рабочего колеса |
| 4. Муфта | 15. Пружинная шайба |
| 5. Вал насоса | 16. Гайка |
| 6. Кольцевое уплотнение | 17. Гайка |
| 7. Крышка корпуса | 18. Заглушка |
| 8. Торцевое уплотнение | 19. Гайка и шайба |
| 9. Корпус насоса | 20. Шпонка |
| 9а. Уплотнительная манжета | 21. Гайка и шайба |
| 9б. Крышка манжеты | 22. Гайка и шайба |
| 10. Рабочее колесо | 23. Винт |
| 11. Рама-основание | 24. Задняя уплотнительная манжета |

11. Конструкция насоса SMD



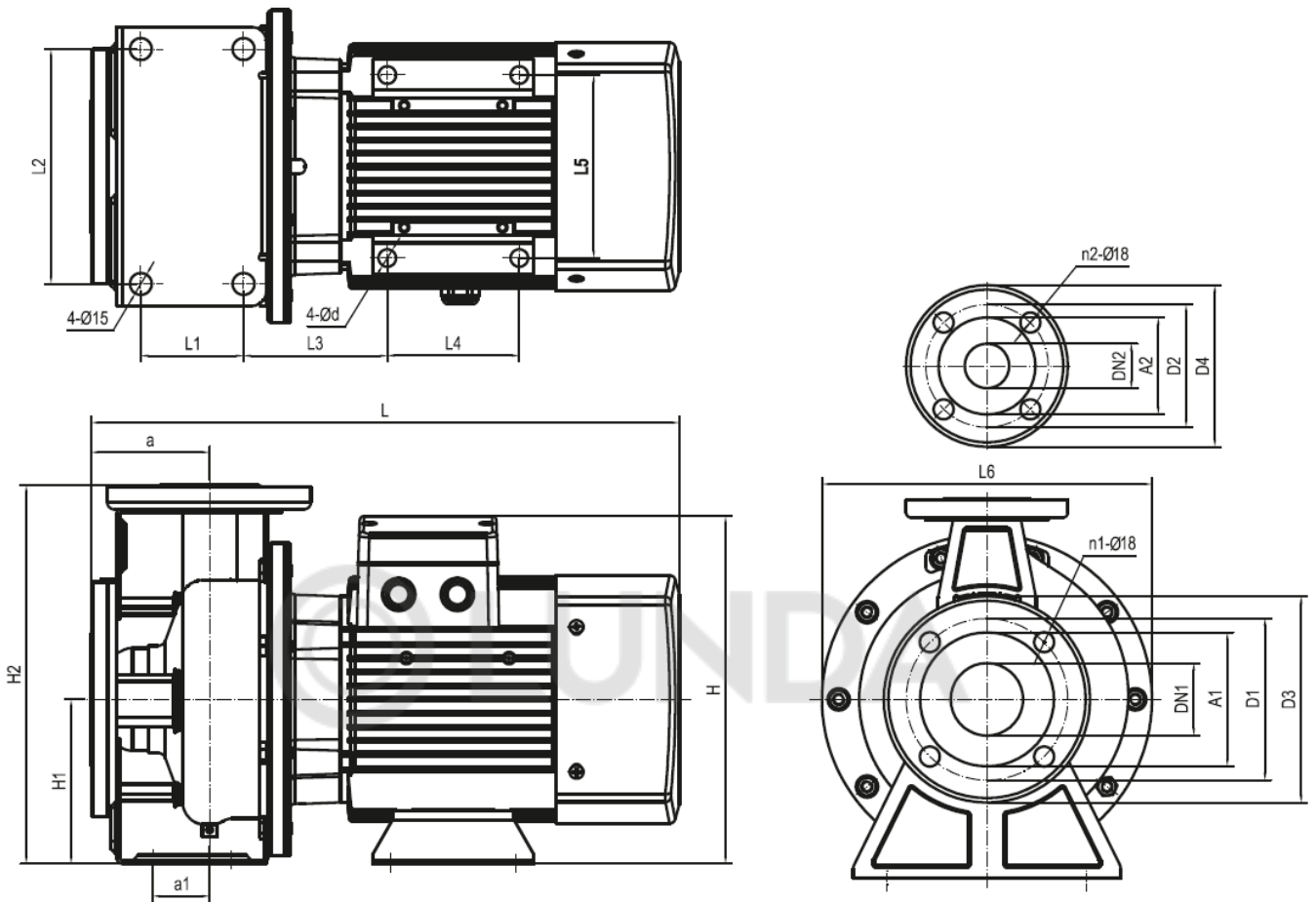
- 1. Мотор
- 6. Кольцевое уплотнение
- 7. Крышка корпуса
- 8. Торцевое уплотнение
- 9. Корпус насоса
- 9а. Уплотнительная манжета
- 9б. Крышка манжеты
- 10. Рабочее колесо
- 12. Винт и плоская шайба
- 14. Плоская шайба рабочего колеса
- 15. Пружинная шайба
- 16. Гайка
- 18. Заглушка
- 20. Шпонка
- 24. Задняя уплотнительная манжета

12. Массо-габаритные характеристики SMC



Модель	Размер, мм																				Масса (кг)	
	DN1	DN2	A1	A2	D1	D2	D3	D4	n1	n2	a	a1	H	H1	H2	L1	L2	L3	L4	L5		L6
SMC50-32-160/1.1	50	32	98	75	125	100	160	139	4	4	80	32	290	152	296	470	370	280	240	192	210	34
SMC50-32-160/1.5	50	32	98	75	125	100	160	139	4	4	80	46	307	152	296	500	430	280	240	192	210	40
SMC50-32-160/2.2	50	32	98	75	125	100	160	139	4	4	80	46	307	152	296	500	430	280	240	192	210	43
SMC50-32-200/3	50	32	98	75	125	100	160	139	4	4	84	42	370	200	386	557	460	330	290	242	300	58
SMC50-32-200/4	50	32	98	75	125	100	160	139	4	4	84	47	393	200	386	567	480	330	290	242	300	64
SMC50-32-200/5.5	50	32	98	75	125	100	160	139	4	4	84	50	413	200	386	680	580	370	330	280	300	84
SMC65-40-125/1.5	65	40	118	84	145	110	185	145	4	4	80	45	307	152	294	506	430	280	240	192	210	36
SMC65-40-125/2.2	65	40	118	84	145	110	185	145	4	4	80	45	307	152	294	506	430	280	240	192	210	39
SMC65-40-125/3	65	40	118	84	145	110	185	145	4	4	80	45	322	152	294	539	460	300	260	212	250	52
SMC65-40-160/4	65	40	118	84	145	110	185	145	4	4	80	45	345	152	294	564	480	330	290	242	250	58
SMC65-40-200/5.5	65	40	118	84	145	110	185	145	4	4	100	50	413	200	380	700	580	370	330	280	300	85
SMC65-40-200/7.5	65	40	118	84	145	110	185	145	4	4	100	50	413	200	380	700	580	370	330	280	300	89
SMC65-40-200/11	65	40	118	84	145	110	185	145	4	4	100	50	456	200	380	810	690	420	380	330	350	168
SMC65-50-125/3	65	50	118	98	145	125	185	160	4	4	86	45	342	172	338	560	468	330	290	242	250	54
SMC65-50-125/4	65	50	118	98	145	125	185	160	4	4	86	45	365	172	338	582	490	330	290	242	250	60
SMC65-50-160/5.5	65	50	118	98	145	125	185	160	4	4	100	50	413	200	380	700	580	370	330	280	300	85
SMC65-50-200/7.5	65	50	118	98	145	125	185	160	4	4	100	50	413	200	380	700	580	370	330	280	300	89
SMC65-50-200/9.2	65	50	118	98	145	125	185	160	4	4	100	50	413	200	380	700	580	370	330	280	300	92
SMC65-50-200/11	65	50	118	98	145	125	185	160	4	4	100	50	456	200	380	810	690	420	380	330	350	171
SMC65-50-200/15	65	50	118	98	145	125	185	160	4	4	100	50	456	200	380	810	690	420	380	330	350	183
SMC65-50-200/18.5	65	50	118	98	145	125	185	160	4	4	100	50	456	200	380	850	730	420	380	330	350	201
SMC80-65-125/5.5	80	65	130	118	160	145	200	185	8	4	100	50	413	200	380	710	590	370	330	280	300	86
SMC80-65-125/7.5	80	65	130	118	160	145	200	185	8	4	100	50	413	200	380	710	590	370	330	280	300	90
SMC80-65-125/9.2	80	65	130	118	160	145	200	185	8	4	100	50	413	200	380	710	590	370	330	280	300	94
SMC80-65-160/11	80	65	130	118	160	145	200	185	8	4	100	50	456	200	400	810	690	420	380	330	350	173
SMC80-65-160/15	80	65	130	118	160	145	200	185	8	4	100	50	456	200	400	810	690	420	380	330	350	185
SMC80-65-200/18.5	80	65	130	118	160	145	200	185	8	4	100	50	476	220	445	850	730	420	380	330	350	203
SMC80-65-200/22	80	65	130	118	160	145	200	185	8	4	100	50	500	220	445	910	780	455	415	365	400	235
SMC80-65-200/30	80	65	130	118	160	145	200	185	8	4	100	50	550	240	465	980	850	495	455	405	350	312
SMC100-80-160/11	100	80	150	130	180	160	220	200	8	8	125	75	476	220	445	846	730	420	380	330	350	173
SMC100-80-160/15	100	80	150	130	180	160	220	200	8	8	125	75	476	220	445	846	730	420	380	330	350	185
SMC100-80-160/18.5	100	80	150	130	180	160	220	200	8	8	125	75	476	220	445	886	770	420	380	330	350	198
SMS100-80-200/22	100	80	150	130	180	160	220	200	8	8	125	75	500	220	470	945	810	455	415	365	350	238
SMS100-80-200/30	100	80	150	130	180	160	220	200	8	8	125	75	550	240	490	1015	880	495	455	405	400	315
SMS100-80-200/37	100	80	150	130	180	160	220	200	8	8	125	75	550	240	490	1015	880	495	455	405	400	335

13. Массо-габаритные характеристики SMD



Модель	Размер (мм)																				Масса (кг)	
	DN1	DN2	A1	A2	D1	D2	D3	D4	n1	n2	a	a1	H	H1	H2	L1	L2	L3	L4	L5		L6
SMD50-32-160/1.1	50	32	98	75	125	100	160	139	4	4	80	/	290	152	296	/	/	/	240	192	210	34
SMD50-32-160/1.5	50	32	98	75	125	100	160	139	4	4	80	/	307	152	296	/	/	/	240	192	210	40
SMD50-32-160/2.2	50	32	98	75	125	100	160	139	4	4	80	/	307	152	296	/	/	/	240	192	210	43
SMD50-32-200/3	50	32	98	75	125	100	160	139	4	4	84	/	370	200	386	/	/	/	290	242	300	58
SMD50-32-200/4	50	32	98	75	125	100	160	139	4	4	84	/	393	200	386	/	/	/	290	242	300	64
SMD50-32-200/5.5	50	32	98	75	125	100	160	139	4	4	84	50	413	200	386	505	460	370	330	250	300	84
SMD65-40-125/1.5	65	40	118	84	145	110	185	145	4	4	80	/	307	152	294	/	/	/	240	192	210	36
SMD65-40-125/2.2	65	40	118	84	145	110	185	145	4	4	80	/	307	152	294	/	/	/	240	192	210	39
SMD65-40-125/3	65	40	118	84	145	110	185	145	4	4	80	/	322	152	294	/	/	/	260	212	250	52
SMD65-40-160/4	65	40	118	84	145	110	185	145	4	4	80	/	345	152	294	/	/	/	290	242	250	58
SMD65-40-200/5.5	65	40	118	84	145	110	185	145	4	4	100	50	413	200	380	530	460	370	330	280	300	85
SMD65-40-200/7.5	65	40	118	84	145	110	185	145	4	4	100	50	413	200	380	530	460	370	330	280	300	89
SMD65-40-200/11	65	40	118	84	145	110	185	145	4	4	100	50	456	200	380	620	515	420	380	330	350	168
SMD65-50-125/3	65	50	118	98	145	125	185	160	4	4	86	/	342	172	338	/	/	/	290	242	250	54
SMD65-50-125/4	65	50	118	98	145	125	185	160	4	4	86	/	365	172	338	/	/	/	290	242	250	60
SMD65-50-160/5.5	65	50	118	98	145	125	185	160	4	4	100	50	413	200	380	530	460	370	330	280	300	85
SMD65-50-200/7.5	65	50	118	98	145	125	185	160	4	4	100	50	413	200	380	530	460	370	330	280	300	89
SMD65-50-200/9.2	65	50	118	98	145	125	185	160	4	4	100	50	413	200	380	530	460	370	330	280	300	92
SMD65-50-200/11	65	50	118	98	145	125	185	160	4	4	100	50	456	200	380	620	515	420	380	330	350	171
SMD65-50-200/15	65	50	118	98	145	125	185	160	4	4	100	50	456	200	380	620	515	420	380	330	350	183
SMD65-50-200/18.5	65	50	118	98	145	125	185	160	4	4	100	50	456	200	380	660	550	420	380	330	350	201
SMD80-65-125/5.5	80	65	130	118	160	145	200	185	8	4	100	50	413	200	380	540	460	370	330	280	300	86
SMD80-65-125/7.5	80	65	130	118	160	145	200	185	8	4	100	50	413	200	380	540	460	370	330	280	300	90
SMD80-65-125/9.2	80	65	130	118	160	145	200	185	8	4	100	50	413	200	380	540	460	370	330	280	300	94
SMD80-65-160/11	80	65	130	118	160	145	200	185	8	4	100	50	456	200	400	630	490	420	380	330	350	173
SMD80-65-160/15	80	65	130	118	160	145	200	185	8	4	100	50	456	200	400	630	490	420	380	330	350	185
SMD80-65-200/18.5	80	65	130	118	160	145	200	185	8	4	100	50	476	220	445	660	530	420	380	330	350	203
SMD80-65-200/22	80	65	130	118	160	145	200	185	8	4	100	50	500	220	445	660	530	455	415	365	400	235
SMD100-80-160/11	100	80	150	130	180	160	220	200	8	8	125	75	476	220	445	660	530	420	380	330	350	173
SMD100-80-160/15	100	80	150	130	180	160	220	200	8	8	125	75	476	220	445	660	530	420	380	330	350	185
SMD100-80-160/18.5	100	80	150	130	180	160	220	200	8	8	125	75	476	220	445	660	530	420	380	330	350	198
SMD100-80-200/22	100	80	150	130	180	160	220	200	8	8	125	75	500	220	470	740	600	455	415	365	350	238

14. Ресурсы, сроки службы и хранения

Ресурс изделия до первого капитального ремонта 20 000 часов.

Средняя наработка до отказа 10 000 часов.

Назначенный срок службы 10 лет (обеспечивается (при необходимости) заменой деталей ремонтного комплекта ЗИП и комплектующих).

Назначенный срок хранения 3 года.

Указанные ресурсы, сроки службы и хранения действительны при соблюдении требований настоящего руководства.

15. Транспортирование, утилизация и хранение

Насос может транспортироваться любым видом транспорта при соблюдении правил перевозки для каждого вида транспорта.

Условия транспортирования насоса в части воздействия климатических факторов 4(Ж2) ГОСТ 15150, в части воздействия механических факторов (С) по ГОСТ 23170.

Срок сохраняемости 2 года для насоса (агрегата) в условиях 4(Ж2), 3 года для запасных частей в условиях 2(С) ГОСТ 15150.

Насос не имеет в своей конструкции каких-либо химических, биологических или радиоактивных элементов, которые могли бы принести ущерб здоровью людей или окружающей среде.

После окончания срока эксплуатации утилизацию насоса потребитель осуществляет по своему усмотрению.

При утилизации необходимо соблюдать все местные и государственные нормы.

В случае если перекачиваемая жидкость, представляет опасность для жизни, здоровья людей и для окружающей среды, ее необходимо слить, а проточную часть насоса промыть раствором, удаляющим остатки перекачиваемой жидкости.

Конструкция насосов (агрегатов) не содержит драгоценных материалов.

ГАРАНТИЙНЫЙ ТАЛОН

1. Изготовитель гарантирует соответствие насоса требованиям безопасности, при условии соблюдения потребителем рекомендациям данного Руководства, а также правил транспортировки, хранения, монтажа и эксплуатации. Гарантийный срок – 24 месяца с даты продажи. Поставщик не несёт ответственности за ущерб, возникший вследствие выхода насоса из строя.

2. Гарантия распространяется на все дефекты, возникшие по вине завода-изготовителя.

3. Гарантия не распространяется:

- на дефекты, возникшие по вине потребителя в результате нарушения правил установки, эксплуатации и хранения;
- на дефекты вследствие эксплуатации электронасоса с превышением предельно допустимых параметров, указанных в данном руководстве.
- на дефекты в ходе попыток проведения самостоятельной разборки или ремонта электронасоса, либо ремонта с применением неоригинальных комплектующих;
- при эксплуатации изделия с демонтированным обратным клапаном;
- при естественном износе деталей;
- при наличии внешних механических повреждений или признаков эксплуатации насоса в химически активных, абразиво-содержащих и других непредназначенных для работы средах;
- при включении насоса без нормируемого уровня погружения в жидкость (только для погружных насосов);
- при наличии повреждений торцевых уплотнений в результате «сухого хода»
- при повреждении гидравлики вследствие попадания песка, глины и иных инородных элементов внутрь насосной части;
- при выходе из строя электродвигателя вследствие неправильного электроподключения.
- при эксплуатации изделия без шкафа управления и защиты.

4. Любые расходы на установку и демонтаж оборудования, командировочные расходы на проезд и отъезд с места эксплуатации персонала, ответственного за ремонтные работы, а также другие транспортные расходы, в условия гарантии не включаются.

5. Гарантийный ремонт может проводиться только нашей службой сервисного обслуживания или уполномоченной нами мастерской сервисного обслуживания.

6. Для отремонтированного изделия гарантийный срок продлевается на срок нахождения изделия в ремонте.

Модель насоса, серийный номер
Продающая организация:
Дата продажи: « ____ » _____ 20 ____ г. М.П.