

TESK

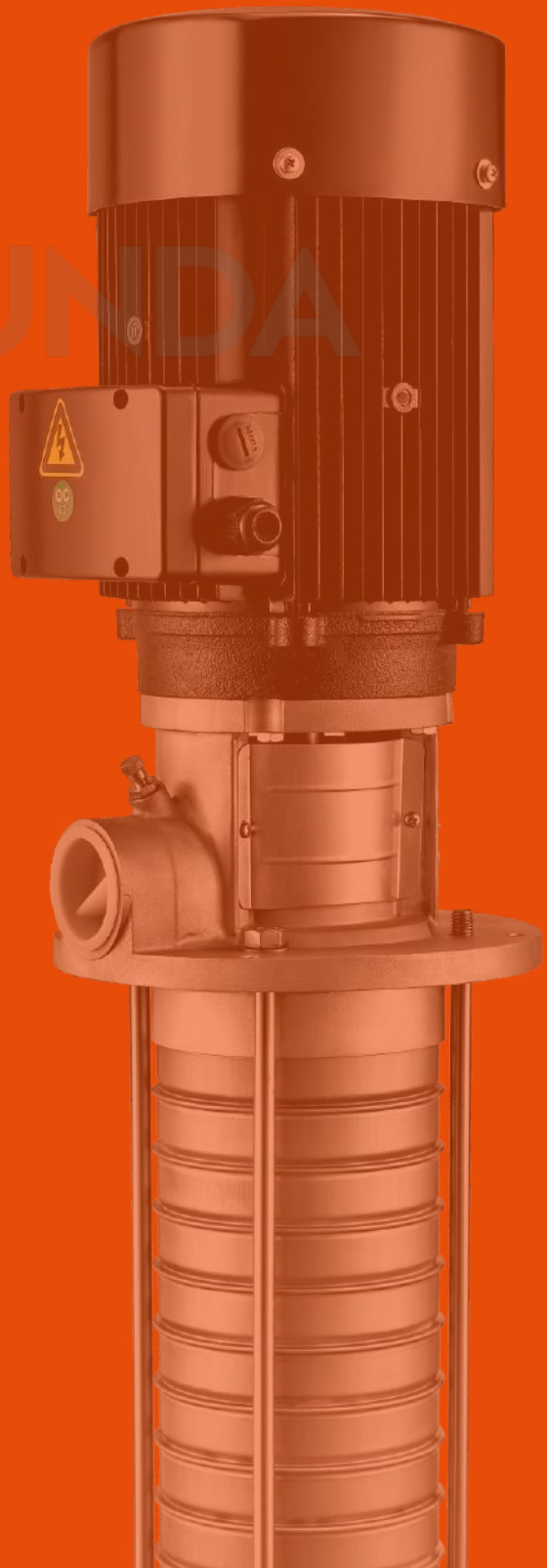


SVI/SVIT

Полупогружной многоступенчатый
центробежный насос

SKS

© LUNDA



ОГЛАВЛЕНИЕ

- 01 **Общие данные**
- 03 Расшифровка условного обозначения
- 03 **Рекомендации по установке**
- 04 Конструкция SVI/SVIT
- 07 SVI/SVIT 1
- 09 **SVI/SVIT 2**
- 11 SVI/SVIT 3
- 13 **SVI/SVIT 4**
- 15 SVI/SVIT 8
- 17 **SVI/SVIT 12**
- 19 SVI/SVIT 16
- 21 **SVI/SVIT 20**
- 23 SVI/SVIT 32
- 25 **SVI/SVIT 45**
- 26 Выбор глубины погружения и расчет снижения напора насоса с пустыми камерами





О КОМПАНИИ

Zhejiang Nanyuan Pump Industry Co., Ltd. является признанным лидером КНР по объему внедренных инноваций и доле выпуска насосного оборудования. Коллектив компании объединяет высококлассных специалистов с опытом работы в сфере центробежных насосов более 30 лет. Карта присутствия покрывает более 30 стран, присутствие компании активно растет. Zhejiang Nanyuan Pump Industry Co., Ltd. получила официальный статус нового высокотехнологичного производителя Китая.

Компания Nanyuan Pump Industry расставляет «равные акценты на качество и на сервис». Мы хотим представить как можно большему количеству предприятий и домашних хозяйств самые передовые технологии. Концепция «мастерство укрепляет качество, совершенство во всем укрепляет бренд» подталкивает Nanyuan к постоянным исследованиям, а корпоративный дух к искренности и способствует динамичному развитию компании. Профильными продуктами компании являются: вертикальные многоступенчатые центробежные насосы, горизонтальные многоступенчатые центробежные насосы, полупогружные многоступенчатые насосы, погружные скважинные центробежные насосы, вертикальные насосы типа инлайн, погружные дренажные насосы, консольные насосы осевого всасывания, дозирующие насосы и прочая продукция.

Насосы нашего производства широко применяются в разных сферах: в промышленной водоподготовке, в установках водоснабжения, электронной промышленности, на водоочистных сооружениях, строительстве, подаче котловой воды, в охлаждении станков, в кондиционировании воздуха, сбросных установках, канализации и во многих других областях. Мы уделяем значительное внимание послепродажному сервису.

В настоящее время Nanyuan Pump Industry владеет современным унифицированным производством с автоматизированными линиями и постоянно инвестирует в развитие применяемых технологий. Для проведения научных исследований и опытно-конструкторских работ мы развиваем совместные программы с признанными зарубежными экспертами и с исследовательскими университетами КНР.



© LUNDA

Nanyuan Pump Industry получила награды как национальное высокотехнологичное предприятие и предприятие НИОКР. Производство имеет сертификаты системы управления качеством ISO9001: 2015, системы экологического менеджмента ISO14001: 2015, системы управления охраной труда и техникой безопасности, Китайских энергосберегающих продуктов OHSAS18001: 2007, сертификат CE и 5-звездочной системы послепродажного обслуживания.

Благодарим Вас за внимание к Nanyuan Pump Industry.



FORUM

Общие данные

SVI, SVIT – Полупогружные многоступенчатые самовсасывающие центробежные насосные агрегаты.

Данные насосы предназначены к перекачке охлаждающих сред для гидравлики станков, водных растворов с низкой вязкостью, невзрывоопасных лёгких масел, смазочных и некоррозионных жидкостей.

В конфигурации можно выделить три основные части: насос, фонарь и электродвигатель. Валы насоса и электродвигателя соединяются муфтой. Выход вала насоса герметизируется установленным в фонаре торцевым уплотнением.

Модульная конструкция торцевого уплотнения облегчает сервисное обслуживание. Жидкость стечёт обратно в питающий ресивер даже при поломке торцевого уплотнения.

Условия эксплуатации насоса

Перекачиваемая среда: чистая, негорючая и невзрывоопасная жидкость, без содержания твердых частиц или волокнистых компонентов;

Установка насосного агрегата допускается в отапливаемом помещении для предотвращения образования конденсата внутри корпуса электродвигателя.

Температура окружающего воздуха

Температура воздуха в зоне размещения насосного агрегата не должна превышать +40°C, высота установки - не более 1000м над уровнем моря. В случае превышения любого из указанных параметров, следует увеличить номинальную мощность электродвигателя с учетом повышающего коэффициента.

Электродвигатель

- Стандартный 2- полюсный электродвигатель с воздушным охлаждением
- Пылевлагозащита: IP55
- Класс изоляции: F
- Электропитание:

Напряжение, В	Мощность, кВт
1x220-240	0.37-2.2
3x220-240 (Δ)/ 380-415 (Y)	0.37~3
380-415 (Δ)/ 660 (Y)	≥4kW

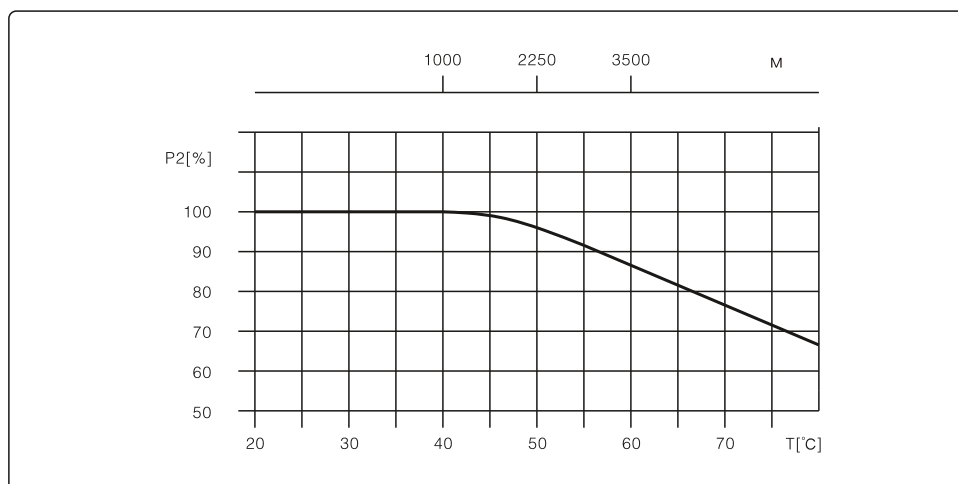
Температуры перекачиваемых сред

Высокотемпературное исполнение: -15...+105 °C

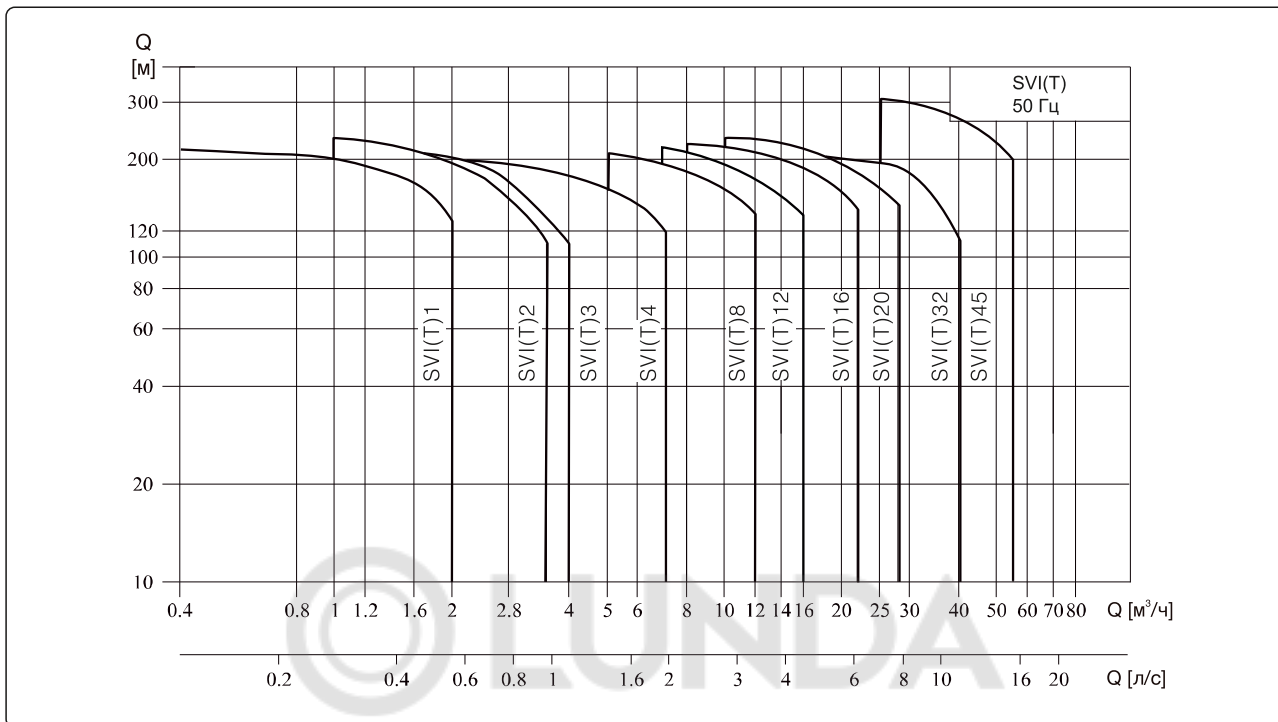
Графики рабочих характеристик

Рабочие кривые построены на основании следующих данных:

- Использовался 2 полюсный электродвигатель с частотой вращения, соответственно - 2900- 2950 об/мин
- Погрешность измерений характеристик соответствует ГОСТ ISO 9906-2015
- Характеристики жидкости при проведении измерений для получения рабочих характеристик:
- Вода- кинематическая вязкость 1мм²/с, температура 20°C
- Данные графиков получены для диапазона рабочих характеристик насоса



Напорно-расходные характеристики



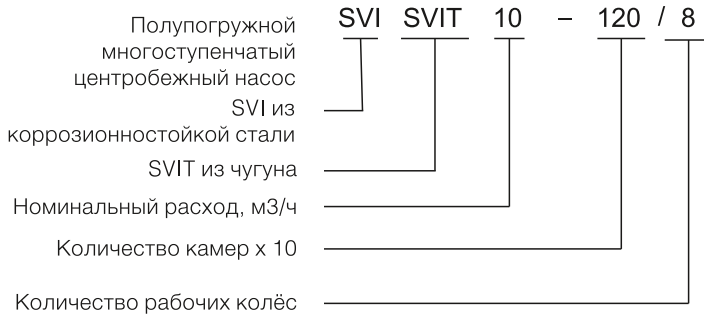
Общие данные

Параметр	SVI(T)1	SVI(T)2	SVI(T)3	SVI(T)4	SVI(T)8	SVI(T)12	SVI(T)16	SVI(T)20	SVI(T)32	SVI(T)45
Номинальный расход, м³/ч	1	2	3	4	8	12	16	20	32	45
Номинальный расход, л/с	0.28	0.56	0.83	1.1	2.2	3.3	4.4	5.6	8.9	11.7
Фактический расход, м³/ч	0.4~1.8	1~3.55	1.2~4	1.5~7	5~12	7~16	8~22	10~28	6~40	5~55
Фактический расход, л/с	0.11~0.5	0.28~0.97	0.33~1.1	0.42~1.9	1.39~3.3	1.9~4.4	2.2~6.1	2.8~7.8	4.4~11.1	6.9~15.3
Максимальное давление, бар	21	23	22	21	21	22	22	23	26	30
Мощность, кВт	0.37~2.2	0.37~3	0.37~3	0.37~4	0.75~7.5	1.5~11	2.2~15	1.1~18.5	1.5~30	3~45
Темпер. диапазон сред, °С	-15~105									
Макс. КПД, %	44	46	54	58	62	63	66	69	73	75
Подключение - резьба	R ₁ 1/4"				R ₂ 2"					
Подключение - DIN фланец									DN65	DN80

Расшифровка условного обозначения

Сферы применения:

SVI, SVIT1/3/5/10/15/20



- Водоснабжение
- Токарные станки
- Фрезерные станки
- Сверлильные станки
- Расточные станки
- Токарно-карусельный центр
- Шлифовальные станки
- Фильтровальные системы
- Транспортёр для удаления стружки
- Электроэрозионные станки
- Промышленные мойки
- Системы охлаждения

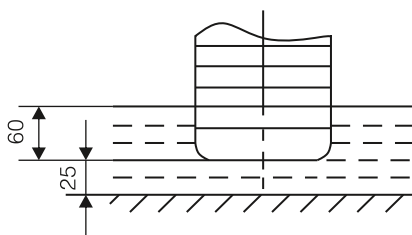
SVI, SVIT32/45



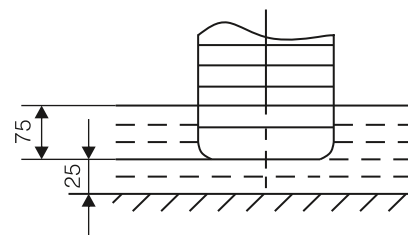
Рекомендации по установке

На рисунках ниже приведены минимально допустимые размеры при монтаже.

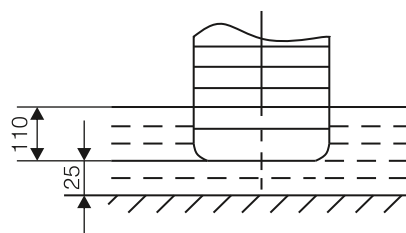
SVI, SVIT2/3/4/5
SVK2/4



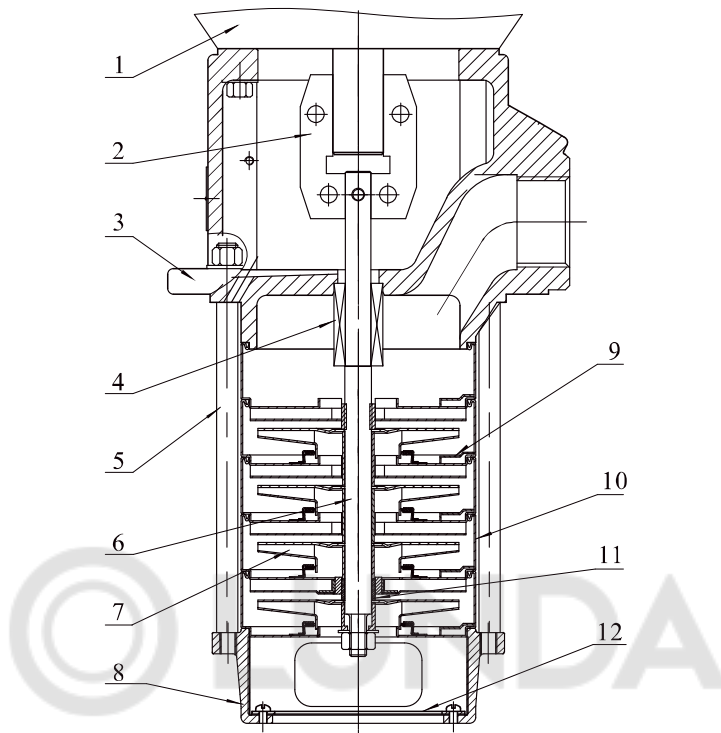
SVI, SVIT/8/10/12/12/15/16/20



SVI, SVIT32/45



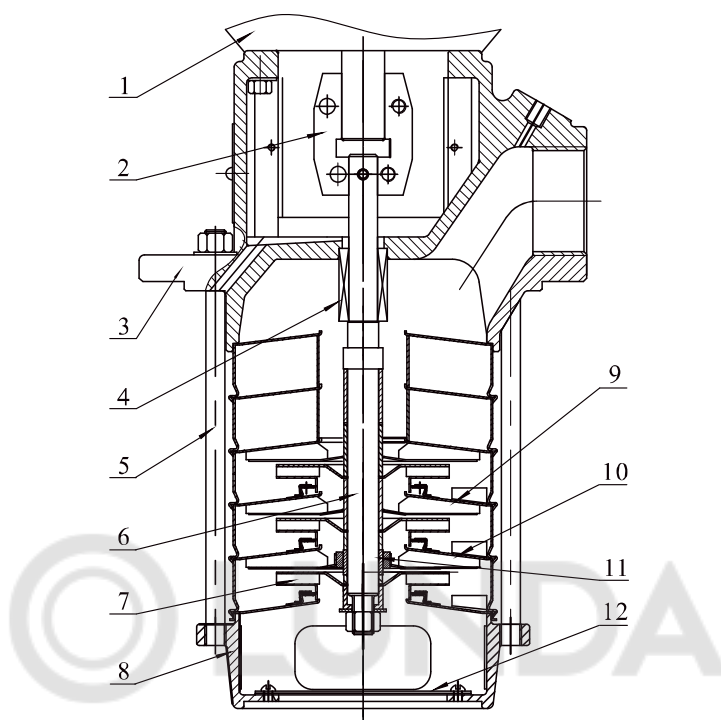
Конструкция SVI/SVIT1,2,3,4



Материал SVI/SVIT1,2,3,4

No.	Компонент	Применяемый материал		GB		EN DIN		AISI/ASTM	
		SVI	SVIT	SVI	SVIT	SVI	SVIT	SVI	SVIT
1	Электродвигатель	/		/					
2	Муфта	Чугун		GB 1348-QT500-7		EN-GJL-200 EN1561		ASTM25B	
3	Фонарь	Нерж. сталь	Чугун	GB/T24511-2017 06Cr19Ni10	GB 9439-HT 200	EN 10088 1.4301	EN-GJL-200 EN 1561	AISI304	ASTM25
4	Торц. уплотнение	/		/		/		/	
5	Шпилька-стяжка	Нерж. сталь		GB/T24511-201706Cr19Ni10		EN 10088 1.4301		AISI304	
6	Вал насоса	Нерж. сталь		GB/T24511-201706Cr19Ni10		EN 10088 1.4301		AISI304	
7	Рабочее колесо	Нерж. сталь		GB/T24511-201706Cr19Ni10		EN 10088 1.4301		AISI304	
8	Входная камера	Нерж. сталь		GB/T24511-201706Cr19Ni10		EN 10088 1.4301		AISI304	
9	Диффузор	Нерж. сталь		GB/T24511-201706Cr19Ni10		EN 10088 1.4301		AISI304	
10	Улитка	Нерж. сталь		GB/T24511-201706Cr19Ni10		EN 10088 1.4301		AISI304	
11	Подшипник	Карбид вольф.		/		/		/	
12	Сетчатый фильтр	Нерж. сталь		GB/T24511-201706Cr19Ni10		EN 10088 1.4301		AISI304	

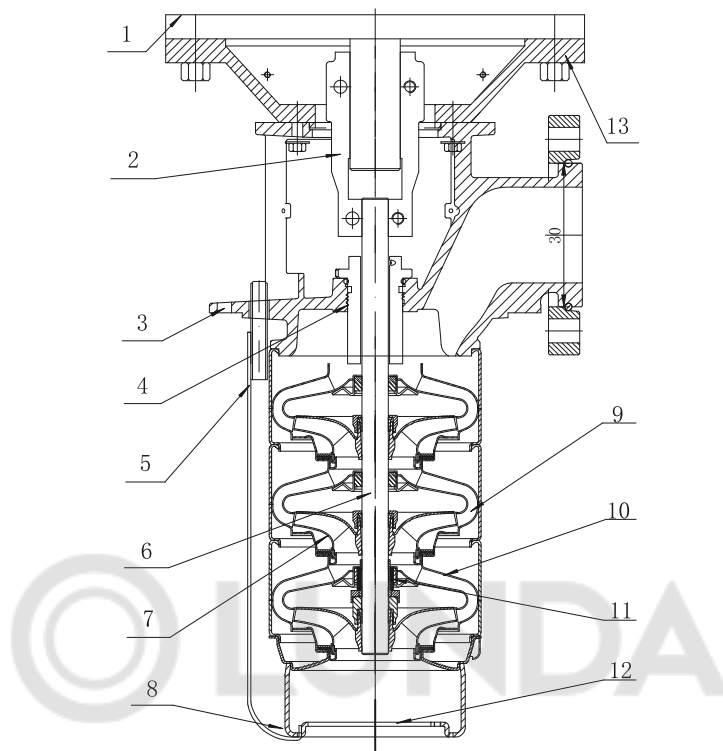
Конструкция SVI/SVIT8,12,16,20



Материал SVI/SVIT8,12,16,20

No.	Компонент	Применяемый материал		GB		EN DIN		AISI/ASTM	
		SVI	SVIT	SVI	SVIT	SVI	SVIT	SVI	SVIT
1	Электродвигатель	/		/					
2	Муфта	Чугун		GB 1348-QT500-7		EN-GJS-500-7EN 1563		ASTM A536 65-45-12	
3	Фонарь	Нерж. сталь	Чугун	GB/T24511-2017 06Cr19Ni10	GB 9439-HT 200	EN 10088 1.4301	EN-GJL-200 EN 1561	AISI304	ASTM25
4	Торц. уплотнение	/		/		/		/	
5	Шпилька-стяжка	Нерж. сталь		GB/T24511-201706Cr19Ni10		EN 10088 1.4301		AISI304	
6	Вал насоса	Нерж. сталь		GB/T24511-201706Cr19Ni10		EN 10088 1.4301		AISI304	
7	Рабочее колесо	Нерж. сталь		GB/T24511-201706Cr19Ni10		EN 10088 1.4301		AISI304	
8	Входная камера	Нерж. сталь		GB/T24511-201706Cr19Ni10		EN 10088 1.4301		AISI304	
9	Диффузор	Нерж. сталь		GB/T24511-201706Cr19Ni10		EN 10088 1.4301		AISI304	
10	Улитка	Нерж. сталь		GB/T24511-201706Cr19Ni10		EN 10088 1.4301		AISI304	
11	Подшипник	Карбид вольф.		/		/		/	
12	Сетчатый фильтр	Нерж. сталь		GB/T24511-201706Cr19Ni10		EN 10088 1.4301		AISI304	

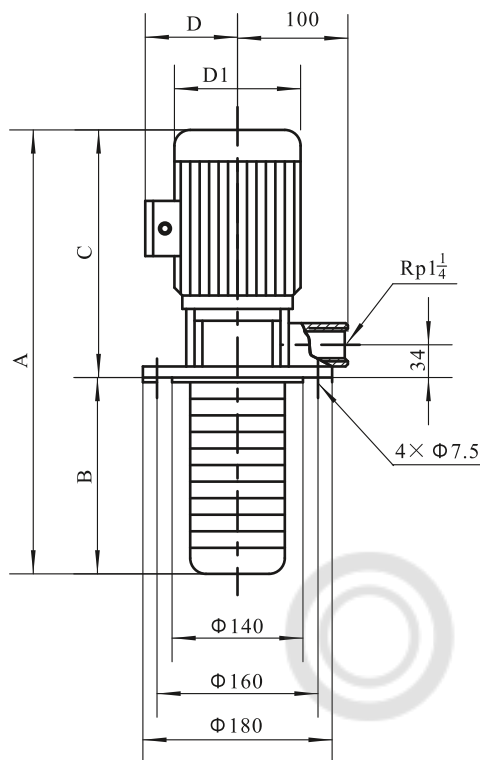
Конструкция SVI/SVIT32,45



Материал SVI/SVIT32,45

No.	Компонент	Применяемый материал		GB		EN DIN		AISI/ASTM	
		SVI	SVIT	SVI	SVIT	SVI	SVIT	SVI	SVIT
1	Электродвигатель	/		/					
2	Муфта	Чугун		GB 1348-QT500-7		EN-GJS-500-7EN 1563		ASTM A536 65-45-12	
3	Фонарь	Нерж. сталь	Чугун	GB/T24511-2017 06Cr19Ni10	GB 9439-HT 200	EN 10088 1.4301	EN-GJL-200 EN 1561	AISI304	ASTM25
4	Торц. уплотнение	/		/		/		/	
5	Шпилька-стяжка	Нерж. сталь		GB/T24511-201706Cr19Ni10		EN 10088 1.4301		AISI304	
6	Вал насоса	Нерж. сталь		GB/T24511-201706Cr19Ni10		EN 10088 1.4301		AISI304	
7	Рабочее колесо	Нерж. сталь		GB/T24511-201706Cr19Ni10		EN 10088 1.4301		AISI304	
8	Входная камера	Нерж. сталь		GB/T24511-201706Cr19Ni10		EN 10088 1.4301		AISI304	
9	Диффузор	Нерж. сталь		GB/T24511-201706Cr19Ni10		EN 10088 1.4301		AISI304	
10	Улитка	Нерж. сталь		GB/T24511-201706Cr19Ni10		EN 10088 1.4301		AISI304	
11	Подшипник	Карбид вольф.		/		/		/	
12	Сетчатый фильтр	Нерж. сталь		GB/T24511-201706Cr19Ni10		EN 10088 1.4301		AISI304	
13	Фиксатор	Чугун		GB 9439- HT 200		EN-GJL-200 EN1561		ASTM25B	

Монтажные размеры насоса

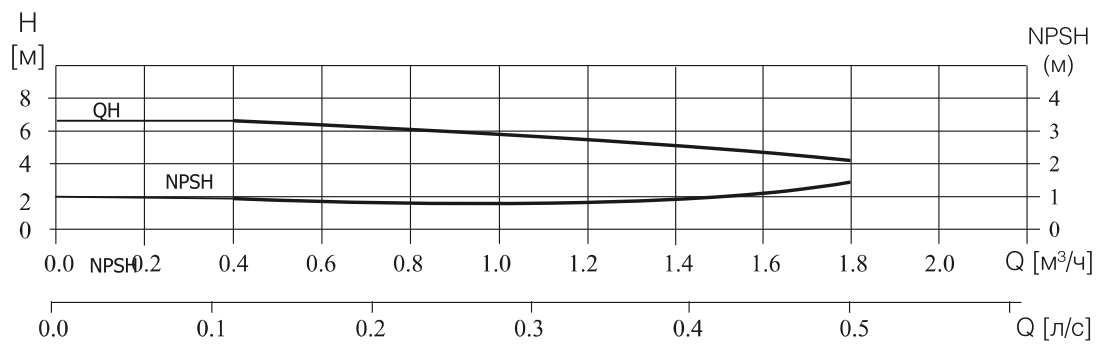
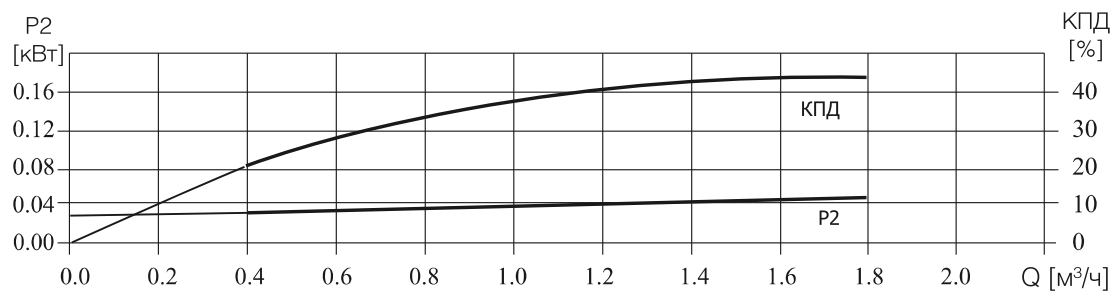
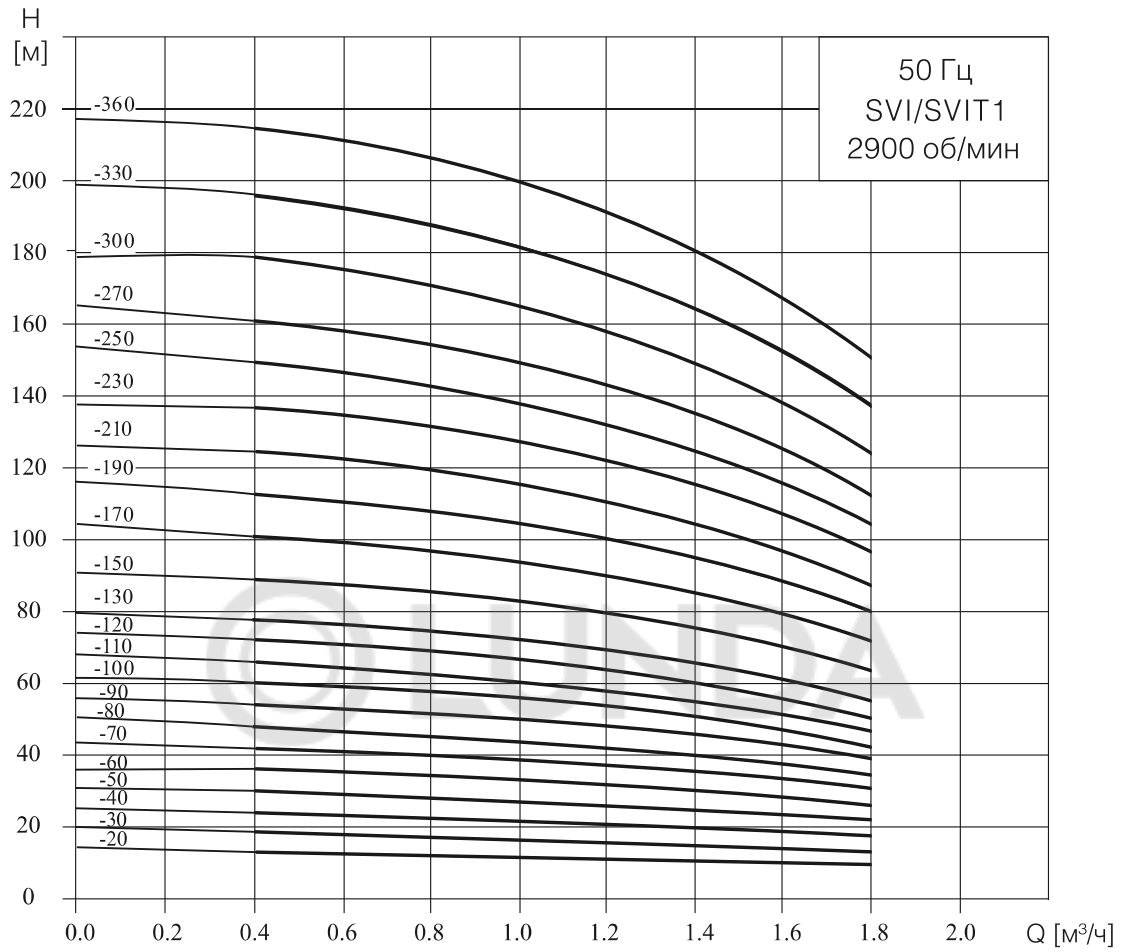


Модель насоса	Размеры, мм					Масса, кг
	A	B	C	D	D1	
SVI(T) 1-20/2	463	123	340	117	148	15
SVI(T) 1-30/3	481	141				15
SVI(T) 1-40/4	499	159				15
SVI(T) 1-50/5	517	177				16
SVI(T) 1-60/6	535	195				16
SVI(T) 1-70/7	553	213				16
SVI(T) 1-80/8	571	231				16
SVI(T) 1-90/9	589	249				17
SVI(T) 1-100/10	607	267				17
SVI(T) 1-110/11	625	285				17
SVI(T) 1-120/12	694	303	391	142	170	19
SVI(T) 1-130/13	712	321				19
SVI(T) 1-150/15	748	357				20
SVI(T) 1-170/17	784	393				21
SVI(T) 1-190/19	820	429				21
SVI(T) 1-210/21	856	465				22
SVI(T) 1-230/23	892	501				22
SVI(T) 1-250/25	1006	537				469
SVI(T) 1-270/27	1042	573	26			
SVI(T) 1-300/30	1096	627	28			
SVI(T) 1-330/33	1150	681	32			
SVI(T) 1-360/36	1204	735	34			

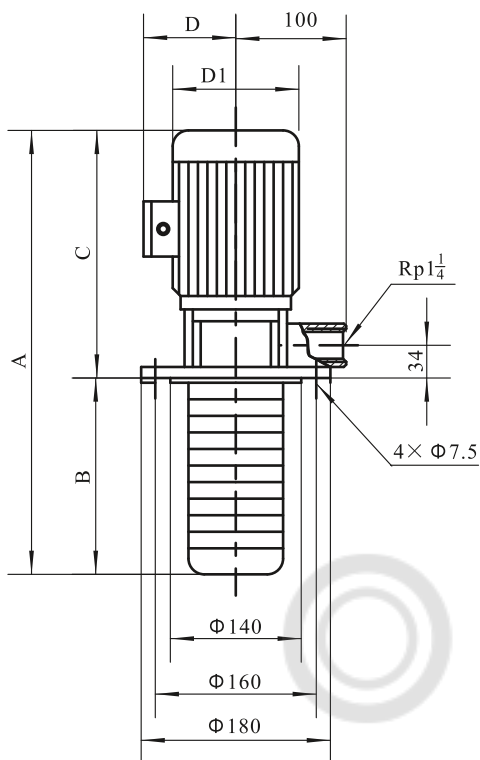
Рабочие характеристики

Модель насоса	Мощность (кВт)	Q [м³/ч]	H [М]							
			0.4	0.6	0.8	1.0	1.2	1.4	1.6	1.8
SVI(T) 1-20/2	0.37	H [М]	13	12.5	12	11.5	11	10.5	10	9.5
SVI(T) 1-30/3	0.37		19	18	17.5	17	16.5	16	15	14
SVI(T) 1-40/4	0.37		24	23.5	23	22.5	21.5	21	19	18
SVI(T) 1-50/5	0.37		30	29.6	29	28	27	26	24	22
SVI(T) 1-60/6	0.37		36	35.5	35	33.5	33	31	28	26
SVI(T) 1-70/7	0.37		42	41	40.5	39	38	36	33	30
SVI(T) 1-80/8	0.55		48	47	46	45	43	41	38	34
SVI(T) 1-90/9	0.55		54	53	52	51	49	46	43	39
SVI(T) 1-100/10	0.55		60	59	58	57	54	51	48	43
SVI(T) 1-110/11	0.55		66	65	63	61	59	56	52	47
SVI(T) 1-120/12	0.75		72	71	69	67	64	61	57	51
SVI(T) 1-130/13	0.75		78	77	75	73	69	66	62	55
SVI(T) 1-150/15	0.75		89	88	86	84	79	76	71	63
SVI(T) 1-170/17	1.1		101	99	97	95	89	86	80	71
SVI(T) 1-190/19	1.1		113	110	108	106	99	96	89	79
SVI(T) 1-210/21	1.1		124	122	120	117	110	106	98	87
SVI(T) 1-230/23	1.1		137	133	131	128	121	116	107	96
SVI(T) 1-250/25	1.5		149	145	143	139	131	126	116	104
SVI(T) 1-270/27	1.5		161	157	155	150	141	136	125	112
SVI(T) 1-300/30	1.5		178	175	171	166	157	150	139	124
SVI(T) 1-330/33	2.2		196	192	188	183	173	165	154	137
SVI(T) 1-360/36	2.2		214	210	205	200	190	181	169	151

Рабочие графики



Монтажные размеры насоса



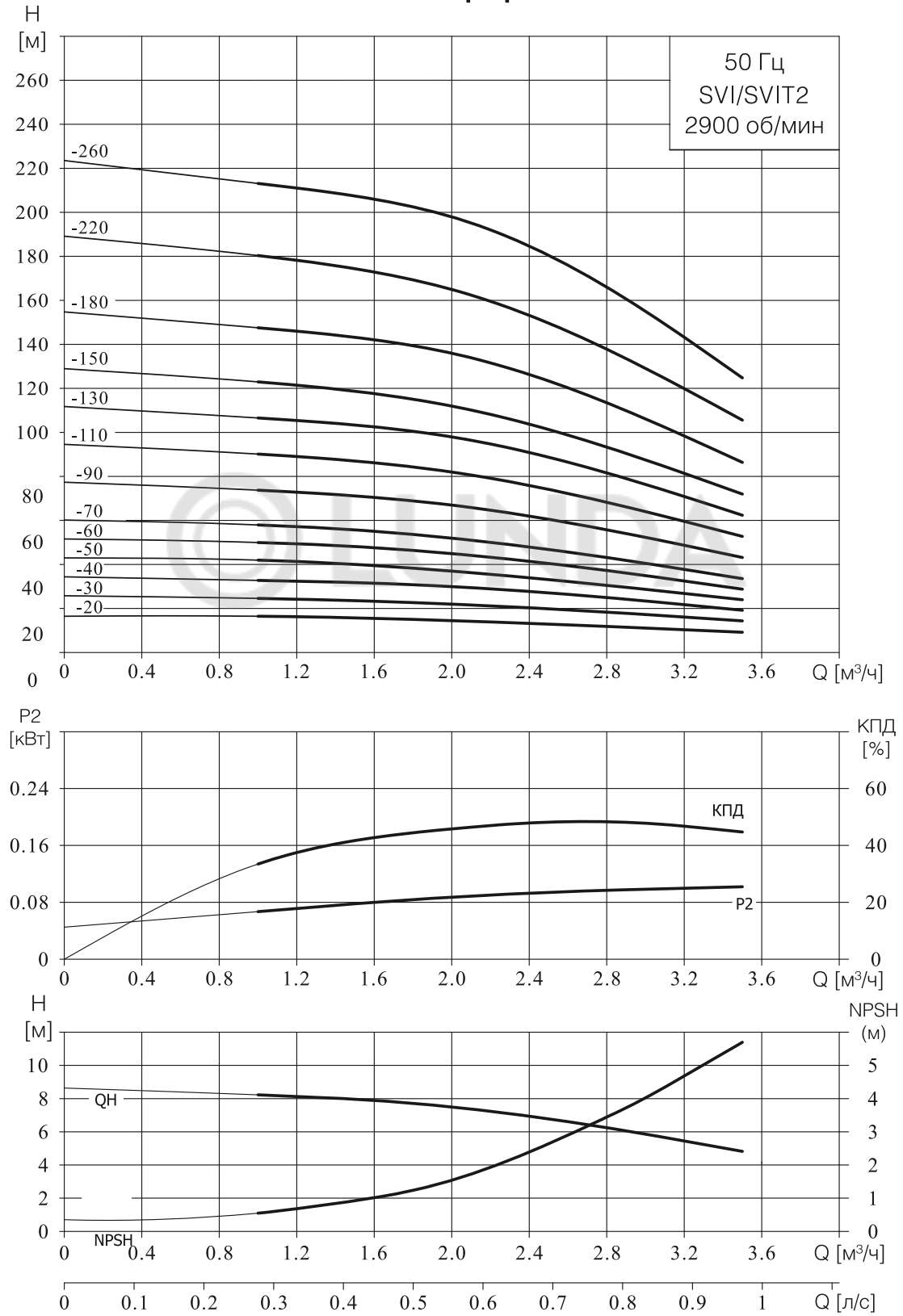
Модель насоса	Размеры, мм					Масса, кг
	A	B**	C	D	D1	
SVI(T) 2-20/2	463	123	340	117	148	15
SVI(T) 2-30/3	481	141				15
SVI(T) 2-40/4	499	159				17
SVI(T) 2-50/5	517	177				17
SVI(T) 2-60/6	586	195	391	142	170	20
SVI(T) 2-70/7	604	213				20
SVI(T) 2-90/9	640	249				22
SVI(T) 2-110/11	676	285				22
SVI(T) 2-130/13	790	321	469	155	190	29
SVI(T) 2-150/15	826	357				29
SVI(T) 2-180/18	880	411				32
SVI(T) 2-200/20	916	447				33
SVI(T) 2-220/22	952	483	479	165	197	33
SVI(T) 2-240/24	998	519				40
SVI(T) 2-260/26	1034	555				40

** - глубину погружения всасывающего патрубка можно увеличить благодаря применению пустых камер - см. раздел "Выбор глубины погружения и расчет снижения напора насоса с пустыми камерами"

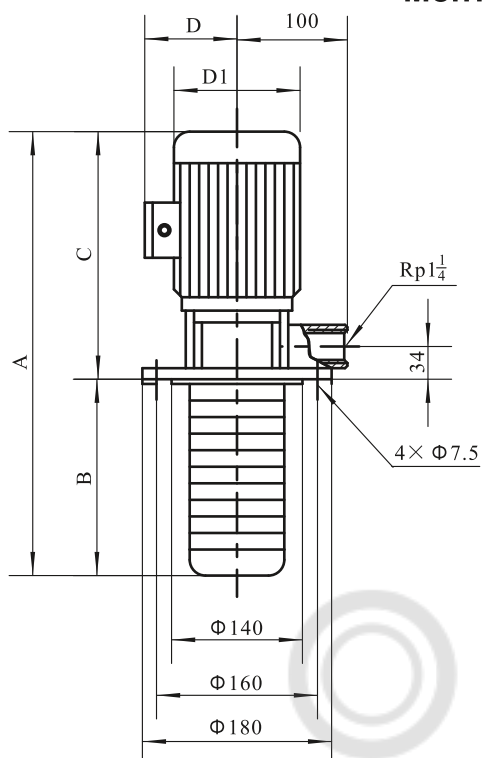
Рабочие характеристики

Модель насоса	Мощность (кВт)	Q [м³/ч]	H [м]							
			1	1.2	1.6	2.0	2.4	2.8	3.2	3.5
SVI(T) 2-20/2	0.37	H [м]	16.5	16	15.5	14.5	13	12	11	9
SVI(T) 2-30/3	0.37		25	24	23	22	21	19	17	14
SVI(T) 2-40/4	0.55		33	32	31	30	28	26	22	19
SVI(T) 2-50/5	0.55		42	41	39	37	35	32	28	24
SVI(T) 2-60/6	0.75		50	49	47	45	42	38	34	29
SVI(T) 2-70/7	0.75		58	57	55	52	49	45	39	34
SVI(T) 2-90/9	1.1		74	73	70	67	63	58	50	43
SVI(T) 2-110/11	1.1		90	89	86	82	77	70	62	53
SVI(T) 2-130/13	1.5		107	105	101	98	91	83	73	62
SVI(T) 2-150/15	1.5		123	122	117	112	105	96	84	72
SVI(T) 2-180/18	2,2		148	146	140	136	126	115	101	86
SVI(T) 2-220/22	2.2		180	178	172	165	154	141	123	106
SVI(T) 2-260/26	3		213	211	203	198	182	166	146	125

Рабочие графики



Монтажные размеры насоса

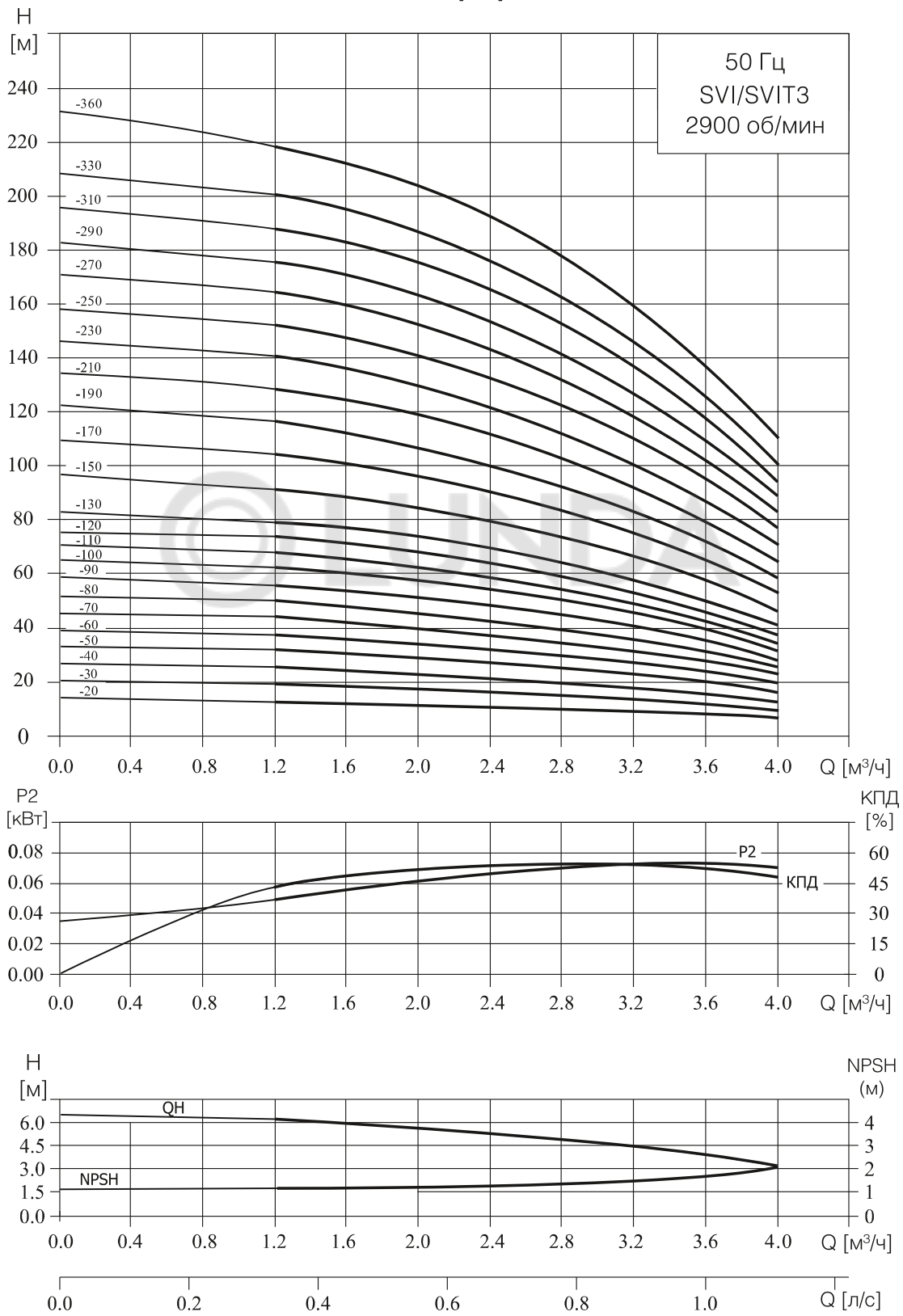


Модель насоса	Размеры, мм					Масса, кг
	A	B	C	D	D1	
SVI(T) 3-20/2	463	123	340	117	148	20
SVI(T) 3-30/3	481	141				20
SVI(T) 3-50/5	517	177				21
SVI(T) 3-60/6	535	195				23
SVI(T) 3-70/7	553	213				23
SVI(T) 3-80/8	622	231	391	142	170	26
SVI(T) 3-100/10	658	267				28
SVI(T) 3-120/12	694	303				30
SVI(T) 3-150/15	748	357				32
SVI(T) 3-170/17	862	393				38
SVI(T) 3-190/19	898	429	469	155	190	40
SVI(T) 3-250/25	1006	537				43
SVI(T) 3-290/29	1078	609				45
SVI(T) 3-330/33	1160	681				54
SVI(T) 3-360/36	1214	735				56

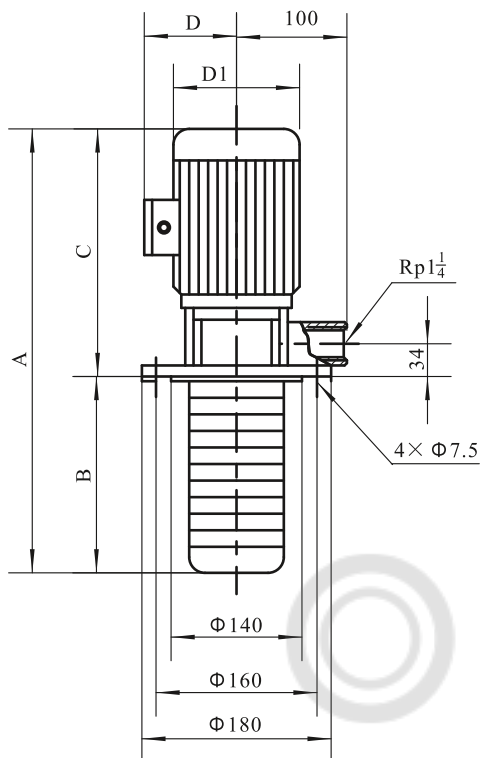
Рабочие характеристики

Модель насоса	Мощность		Q [м³/ч]	H [м]											
	(кВт)	(л.с.)		1.2	1.6	2.0	2.4	2.8	3.0	3.2	3.6	4.0			
SVI(T) 3-20/2	0.37	0.5	H [м]	12.5	11.5	11	10.5	10	9	8	7	6			
SVI(T) 3-30/3	0.37	0.5		19	18.5	17.5	16.5	15	14	13	11	9			
SVI(T) 3-50/5	0.37	0.5		31	30	29	27	25	23	22	19	16			
SVI(T) 3-60/6	0.55	0.75		36	35	34	32	30	28	27	23	19			
SVI(T) 3-70/7	0.55	0.75		43	41	39	37	34	32	31	27	22			
SVI(T) 3-80/8	0.75	1		49	47	45	43	39	37	35	31	25			
SVI(T) 3-100/10	0.75	1		61	59	57	54	50	47	45	39	31			
SVI(T) 3-120/12	1.1	1.5		73	70	67	63	58	55	52	45	37			
SVI(T) 3-150/15	1.1	1.5		90	88	84	79	73	69	66	57	46			
SVI(T) 3-170/17	1.5	2		103	100	96	90	83	79	75	64	52			
SVI(T) 3-190/19	1.5	2		115	112	107	100	92	88	83	72	58			
SVI(T) 3-250/25	2.2	3		151	147	141	131	122	116	109	94	76			
SVI(T) 3-290/29	2.2	3		175	170	163	153	142	133	126	109	88			
SVI(T) 3-330/33	3	4		199	194	187	176	163	151	145	125	100			
SVI(T) 3-360/36	3	4		218	212	204	192	178	168	159	137	109			

Рабочие графики



Монтажные размеры насоса



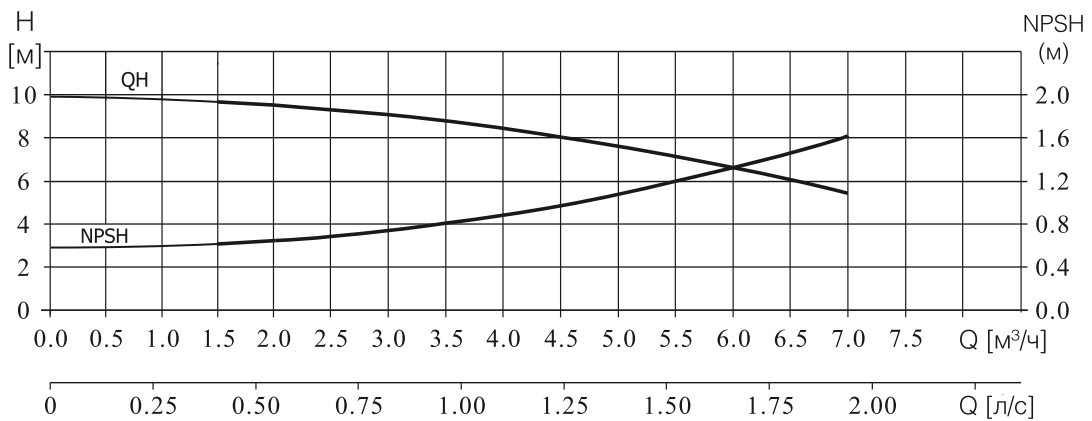
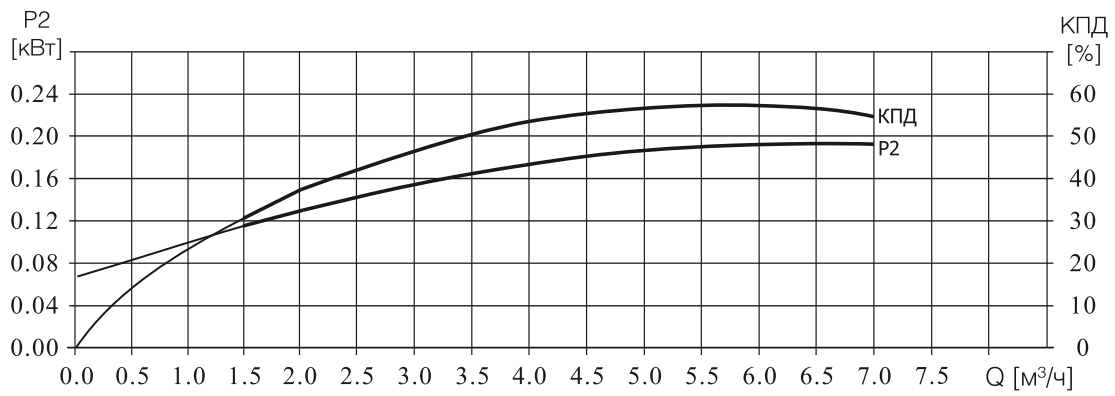
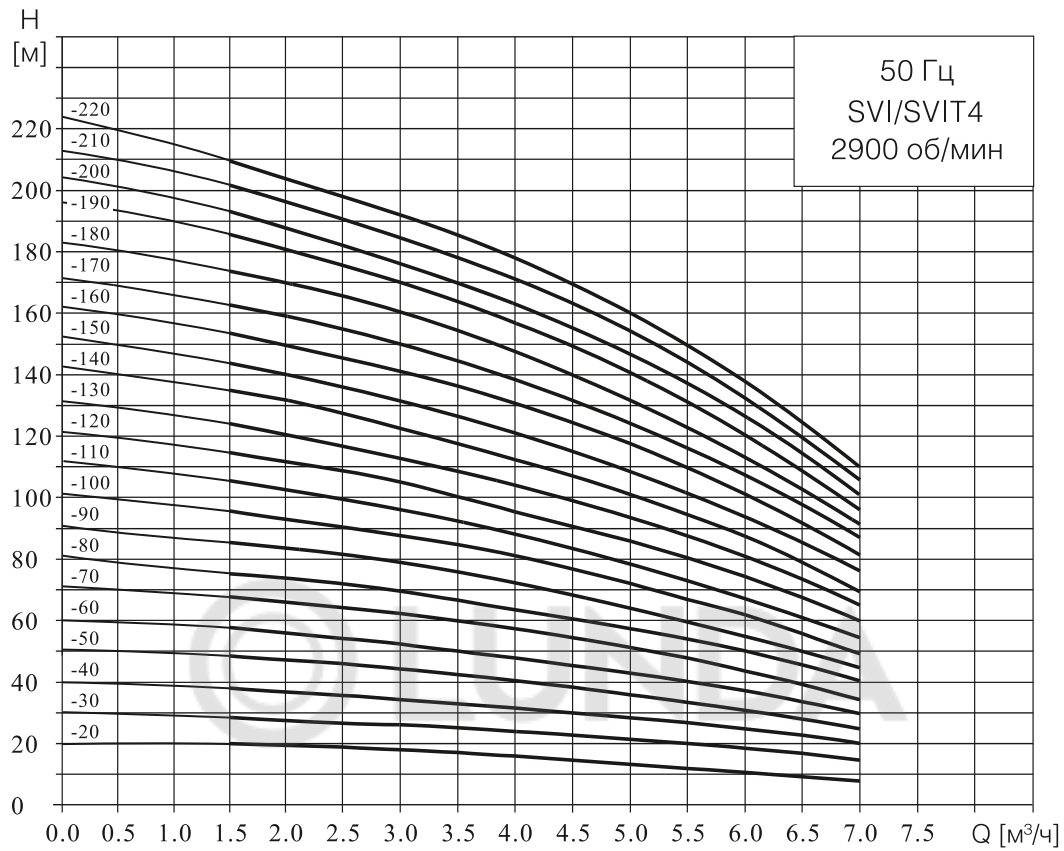
Модель насоса	Размеры, мм					Масса, кг
	A	B**	C	D	D1	
SVI(T)4-20/2	488	148	340	117	148	15
SVI(T)4-30/3	515	175				15
SVI(T)4-40/4	593	202	391	142	170	18
SVI(T)4-50/5	620	229				20
SVI(T)4-60/6	647	256				21
SVI(T)4-70/7	752	283	469	155	190	27
SVI(T)4-80/8	779	310				28
SVI(T)4-100/10	833	364				30
SVI(T)4-120/12	887	418				30
SVI(T)4-140/14	951	472	479	165	197	35
SVI(T)4-160/16	1005	526				35
SVI(T)4-180/18	1093	580	513	185	230	40
SVI(T)4-190/19	1120	607				40
SVI(T)4-200/20	1147	634				41
SVI(T)4-220/22	1201	688				41

** - глубину погружения всасывающего патрубка можно увеличить благодаря применению пустых камер - см. раздел "Выбор глубины погружения и расчет снижения напора насоса с пустыми камерами"

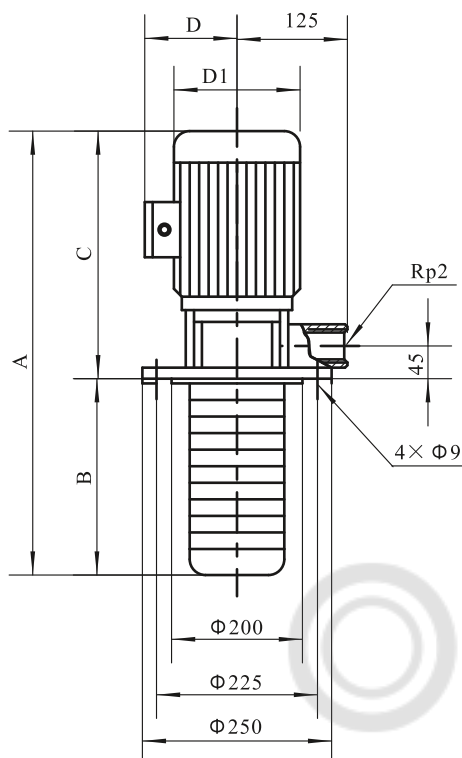
Рабочие характеристики

Модель насоса	Мощность		Q [м³/ч]	1.5	2.0	3.0	4.0	5.0	6.0	7.0
	(кВт)	(л.с.)								
SVI(T) 4-20/2	0.37	0.5	H [м]	19	18	17	15	13	10	8
SVI(T) 4-30/3	0.55	0.75		28	27	26	24	20	18	13
SVI(T) 4-40/4	0.75	1		38	36	34	32	27	24	19
SVI(T) 4-50/5	1.1	1.5		47	45	43	40	34	31	23
SVI(T) 4-60/6	1.1	1.5		56	54	52	48	41	37	28
SVI(T) 4-70/7	1.5	2		66	63	61	56	48	43	33
SVI(T) 4-80/8	1.5	2		74	72	70	64	55	50	38
SVI(T) 4-100/10	2.2	3		96	90	87	81	71	62	48
SVI(T) 4-120/12	2.2	3		114	108	104	95	85	75	58
SVI(T) 4-140/14	3	4		136	126	122	112	101	89	68
SVI(T) 4-160/16	3	4		152	144	140	129	115	101	78
SVI(T) 4-190/19	4	5.5		183	171	168	153	137	122	93
SVI(T) 4-220/22	4	5.5		211	200	192	178	160	138	108

Рабочие графики



Монтажные размеры насоса



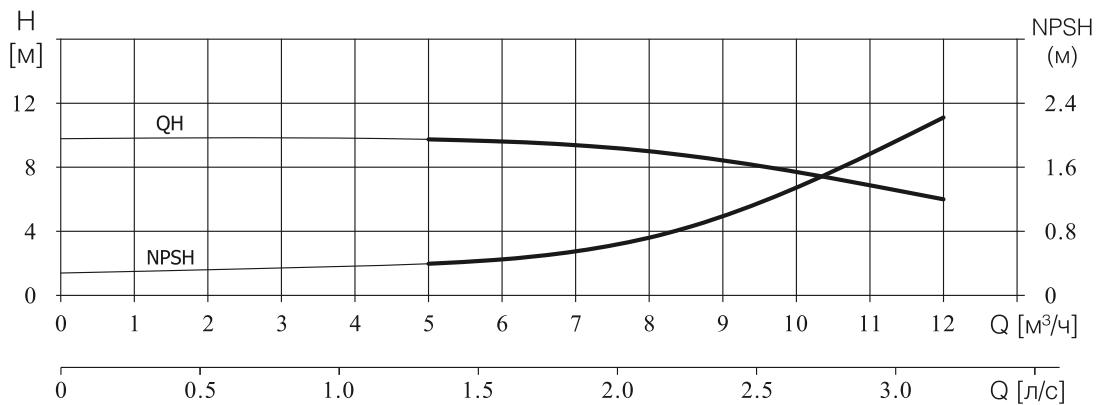
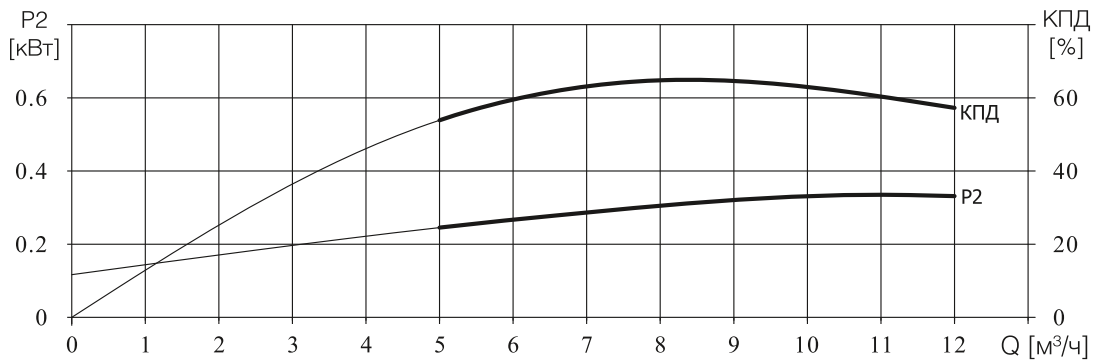
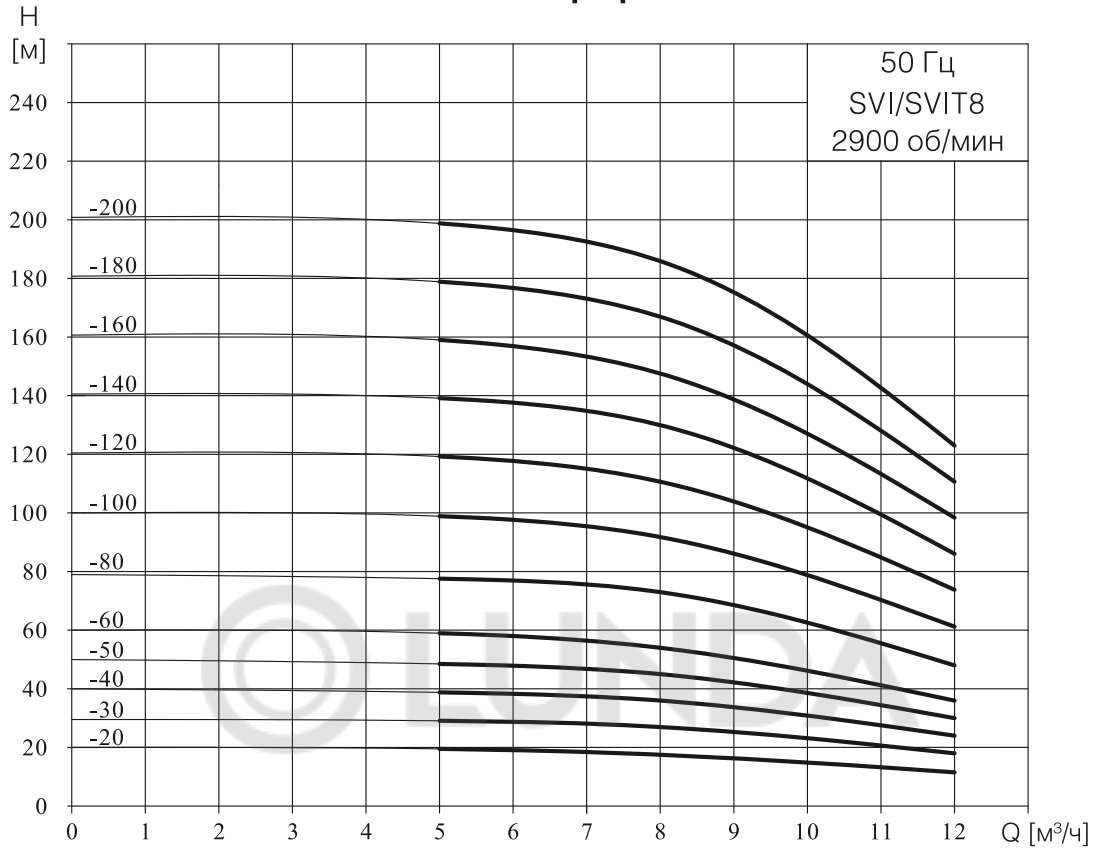
Модель насоса	Размеры, мм					Масса, кг
	A	B**	C	D	D1	
SVI(T) 8-20/2	555	150	405	142	170	22
SVI(T) 8-30/3	585	180				27
SVI(T) 8-40/4	693	210	483	155	190	27
SVI(T) 8-50/5	723	240				36
SVI(T) 8-60/6	753	270				37
SVI(T) 8-80/8	823	330	493	165	197	43
SVI(T) 8-100/10	917	390	527	185	230	52
SVI(T) 8-120/12	977	450				54
SVI(T) 8-140/14	1115	510	605	210	260	75
SVI(T) 8-160/16	1175	570				77
SVI(T) 8-180/18	1235	630				84
SVI(T) 8-200/20	1295	690				86

** - глубину погружения всасывающего патрубка можно увеличить благодаря применению пустых камер - см. раздел "Выбор глубины погружения и расчет снижения напора насоса с пустыми камерами"

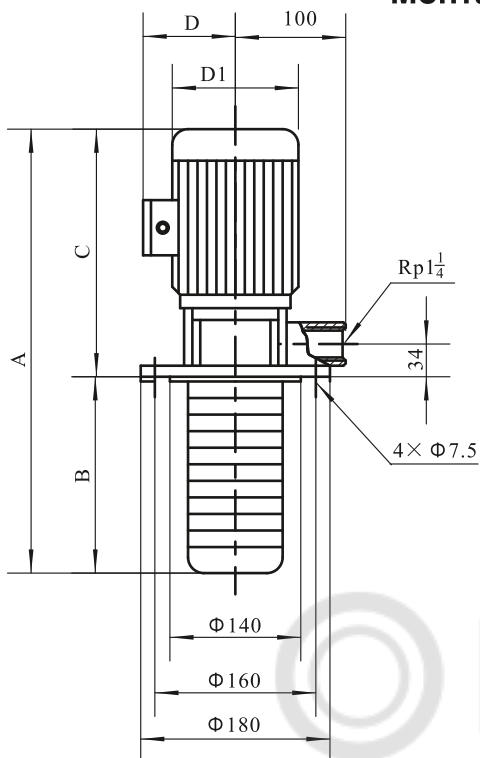
Рабочие характеристики

Модель насоса	Мощность		Q [м³/ч]	5	6	7	8	9	10	11	12
	(кВт)	(л.с.)									
SVI(T) 8-20/2	0.75	1	H [М]	19.5	19	18.5	17.5	16	15	13	12
SVI(T) 8-30/3	1.1	1.5		29	28.5	28	27	26	23	21	18
SVI(T) 8-40/4	1.5	2		39	38	37	36	34	31	28	24
SVI(T) 8-50/5	2.2	3		49	48	47	45	43	39	35	30
SVI(T) 8-60/6	2.2	3		59	58	56	54	51	47	42	36
SVI(T) 8-80/8	3	4		78	77	75	73	68	62	56	48
SVI(T) 8-100/10	4	5.5		99	98	96	92	87	80	71	61
SVI(T) 8-120/12	4	5.5		119	118	116	111	105	96	86	74
SVI(T) 8-140/14	5.5	7.5		139	138	135	130	122	112	100	86
SVI(T) 8-160/16	5.5	7.5		159	157	154	148	139	128	115	98
SVI(T) 8-180/18	7.5	10		179	177	173	167	157	144	129	111
SVI(T) 8-200/20	7.5	10		199	197	193	186	174	160	144	123

Рабочие графики



Монтажные размеры насоса



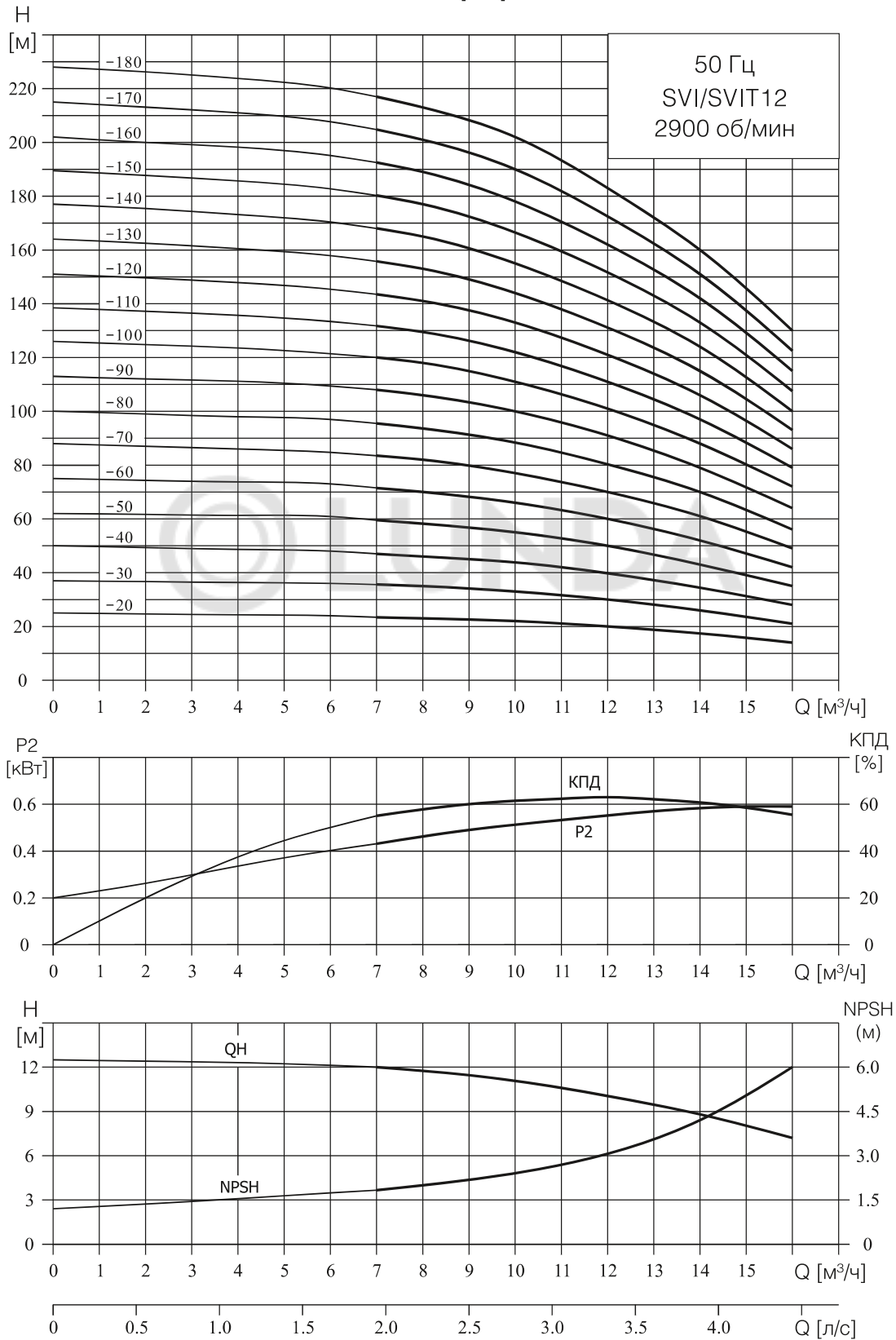
Модель насоса	Размеры, мм					Масса, кг
	A	B**	C	D	D1	
SVI(T) 12-20/2	633	150	483	155	190	31
SVI(T) 12-30/3	663	180				35
SVI(T) 12-40/4	703	210	493	165	197	39
SVI(T) 12-50/5	733	240				41
SVI(T) 12-60/6	797	270	527	185	230	51
SVI(T) 12-70/7	905	300				66
SVI(T) 12-80/8	935	330	605	210	260	69
SVI(T) 12-90/9	965	360				72
SVI(T) 12-100/10	995	390				78
SVI(T) 12-120/12	1055	450				81
SVI(T) 12-140/14	1290	510	780	255	330	133
SVI(T) 12-160/16	1350	570				135
SVI(T) 12-180/18	1410	630				138

** - глубину погружения всасывающего патрубка можно увеличить благодаря применению пустых камер - см. раздел "Выбор глубины погружения и расчет снижения напора насоса с пустыми камерами»

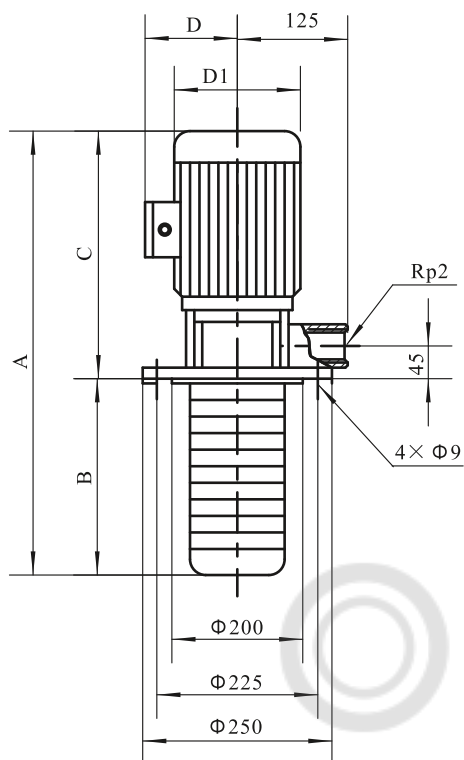
Рабочие характеристики

Модель насоса	Мощность		Q [M ³ /ч]	7	8	9	10	11	12	13	14	15	16
	(кВт)	(л.с.)											
SVI(T) 12-20/2	1.5	2	H [M]	23.5	23	22.5	22	21	20	18.5	17	15.5	14
SVI(T) 12-30/3	2.2	3		35.5	35	34	33	31.5	30	28	26	23.5	21
SVI(T) 12-40/4	3	4		47	46	45	44	42	40	37	34	31	28
SVI(T) 12-50/5	3	4		59.5	58	56.5	55	52.5	50	46.5	43	39	35
SVI(T) 12-60/6	4	5.5		71.5	70	68	66	63	60	56	52	47	42
SVI(T) 12-70/7	5.5	7.5		83.5	82	79.5	77	73.5	70	65.5	61	55	49
SVI(T) 12-80/8	5.5	7.5		95.5	94	91	88	84	80	75	70	63	56
SVI(T) 12-90/9	5.5	7.5		108	106	103	100	95.5	91	85	79	71.5	64
SVI(T) 12-100/10	7.5	10		120	118	114.5	111	106	101	94.5	88	80	72
SVI(T) 12-120/12	7.5	10		143.5	141	137	133	127	121	113.5	106	96	86
SVI(T) 12-140/14	11	15		168	165	160	155	148	141	132.5	124	112	100
SVI(T) 12-160/16	11	15		192.5	189	183.5	178	170	162	152	142	128.5	115
SVI(T) 12-180/18	11	15		217	213	207.5	202	192.5	183	171.5	160	145	130

Рабочие графики



Монтажные размеры насоса



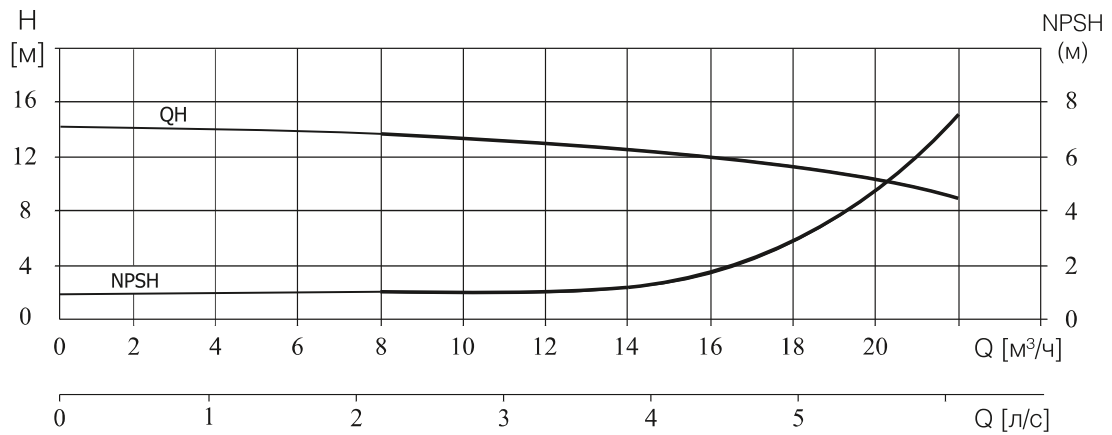
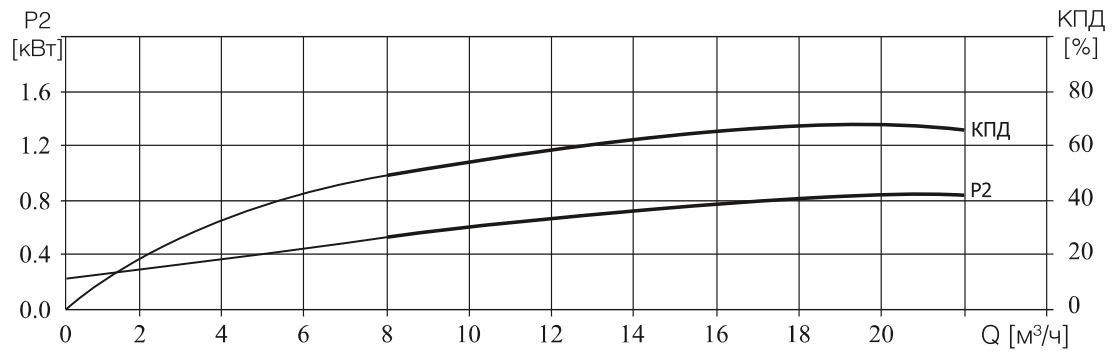
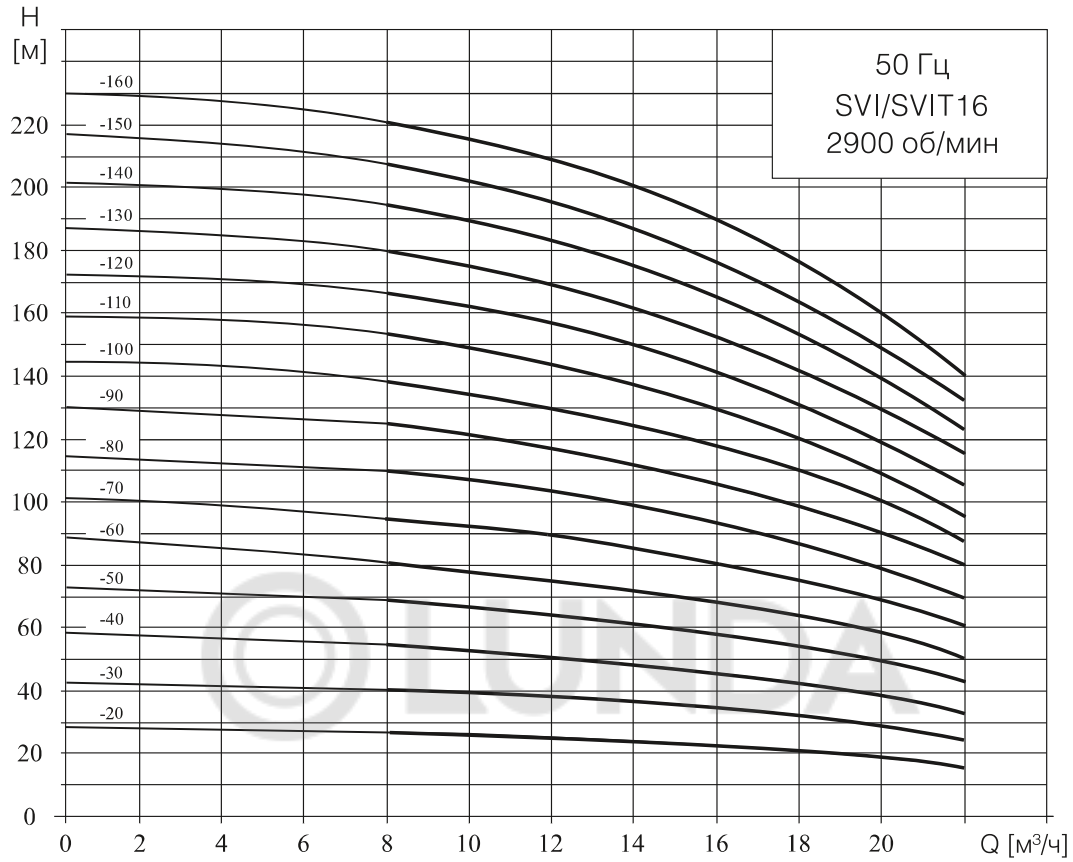
Модель насоса	Размеры, мм					Масса, кг
	A	B**	C	D	D1	
SVI(T) 16-20/2	663	180	483	155	190	35
SVI(T) 16-30/3	718	225	493	165	197	40
SVI(T) 16-40/4	797	270	527	185	230	50
SVI(T) 16-50/5	920	315	605	210	260	65
SVI(T) 16-60/6	965	360				68
SVI(T) 16-70/7	1010	405	780	255	330	75
SVI(T) 16-80/8	1055	450				78
SVI(T) 16-100/10	1320	540				131
SVI(T) 16-120/12	1410	630	780	255	330	136
SVI(T) 16-140/14	1500	720				148
SVI(T) 16-160/16	1590	810				151

** - глубину погружения всасывающего патрубка можно увеличить благодаря применению пустых камер - см. раздел "Выбор глубины погружения и расчет снижения напора насоса с пустыми камерами»

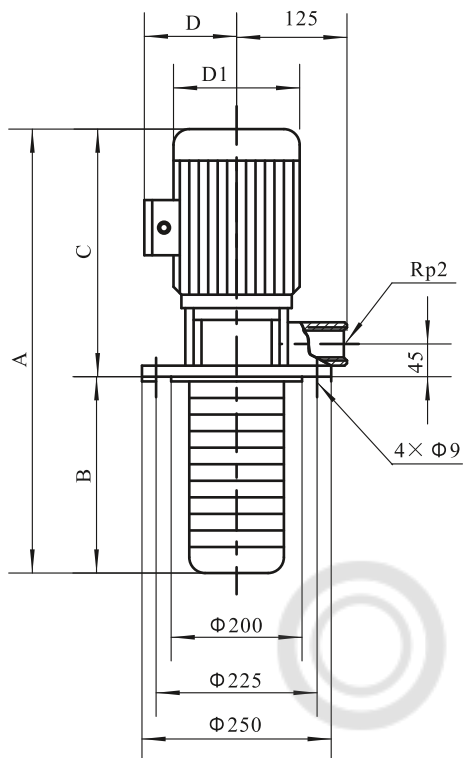
Рабочие характеристики

Модель насоса	Мощность		Q [М³/ч]	8	10	12	14	16	18	20	22
	(кВт)	(л.с.)									
SVI(T) 16-20/2	2.2	3	H [М]	27	26	25	24	22	21	19	16
SVI(T) 16-30/3	3	4		41	40	38	37	34	32	29	25
SVI(T) 16-40/4	4	5.5		54	53	52	49	46	43	38	34
SVI(T) 16-50/5	5.5	7.5		68	67	65	62	58	54	48	43
SVI(T) 16-60/6	5.5	7.5		82	80	78	74	70	64	58	52
SVI(T) 16-70/7	7.5	10		96	95	91	87	82	76	68	61
SVI(T) 16-80/8	7.5	10		110	108	104	99	94	86	77	70
SVI(T) 16-100/10	11	15		138	136	131	125	118	109	97	87
SVI(T) 16-120/12	11	15		166	162	157	150	141	130	116	105
SVI(T) 16-140/14	15	20		194	190	184	175	166	152	136	122
SVI(T) 16-160/16	15	20		222	217	210	200	189	174	156	140

Рабочие графики



Монтажные размеры насоса

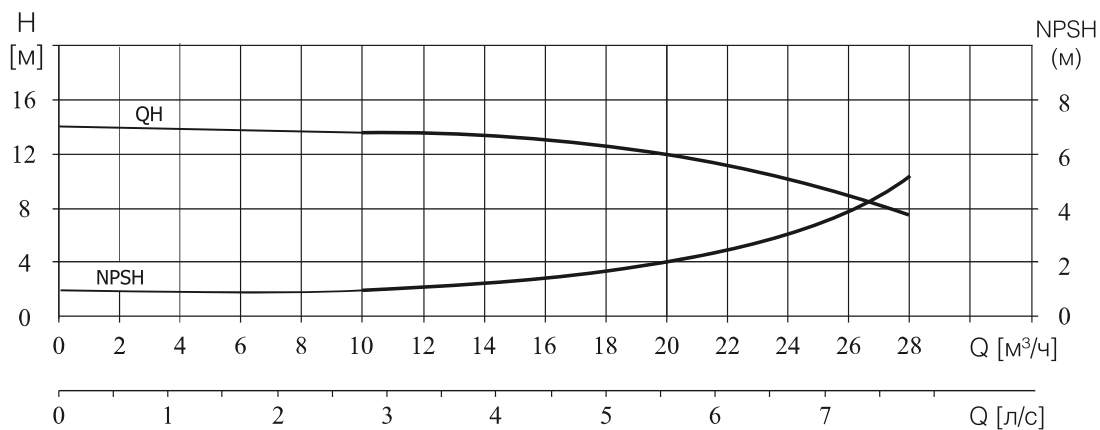
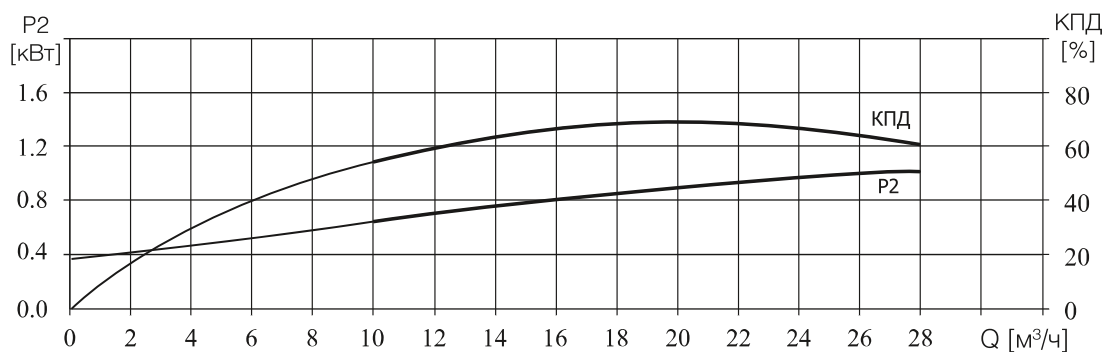
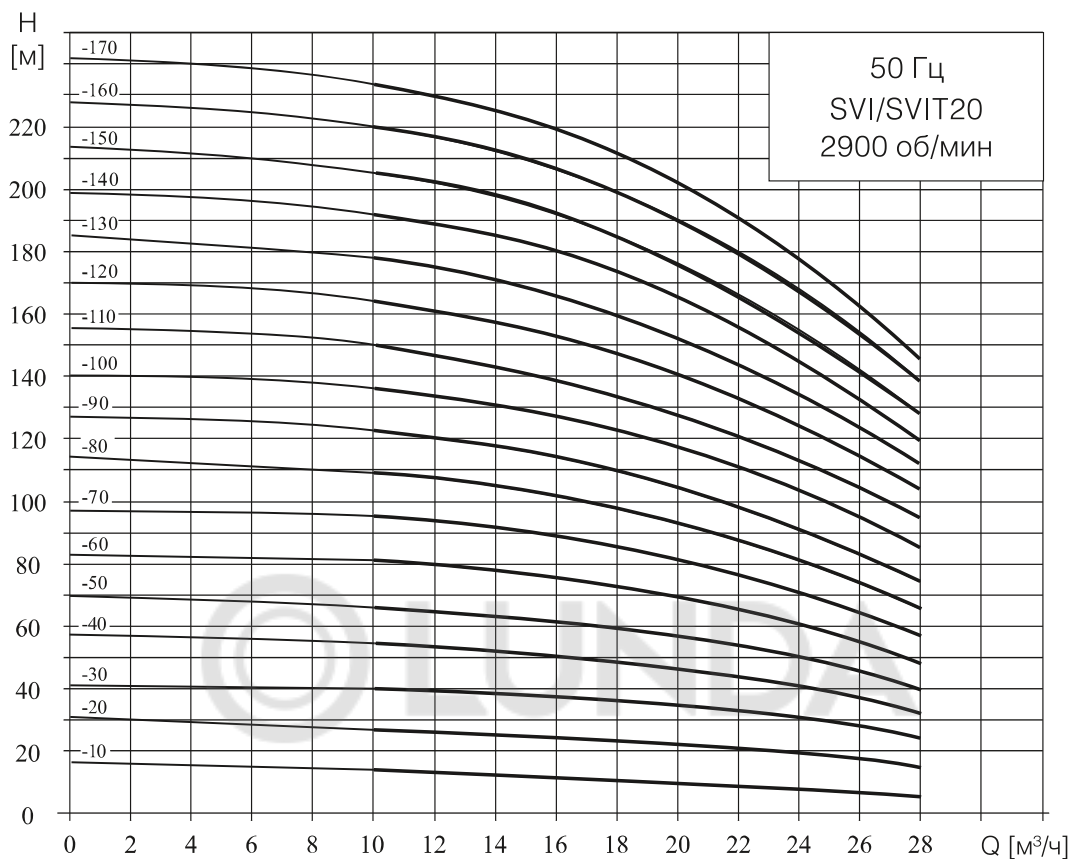


Модель насоса	Размеры, мм					Масса, кг
	A	B	C	D	D1	
SVI(T) 20-20/2	663	180	483	155	190	36
SVI(T) 20-30/3	747	225	527	185	230	50
SVI(T) 20-40/4	875	270	605	210	260	66
SVI(T) 20-50/5	920	315				68
SVI(T) 20-60/6	965	360				75
SVI(T) 20-70/7	1010	405	780	255	330	78
SVI(T) 20-80/8	1230	450				129
SVI(T) 20-100/10	1320	540				135
SVI(T) 20-120/12	1410	630	805	255	330	150
SVI(T) 20-140/14	1500	720				152
SVI(T) 20-170/17	1660	855				178

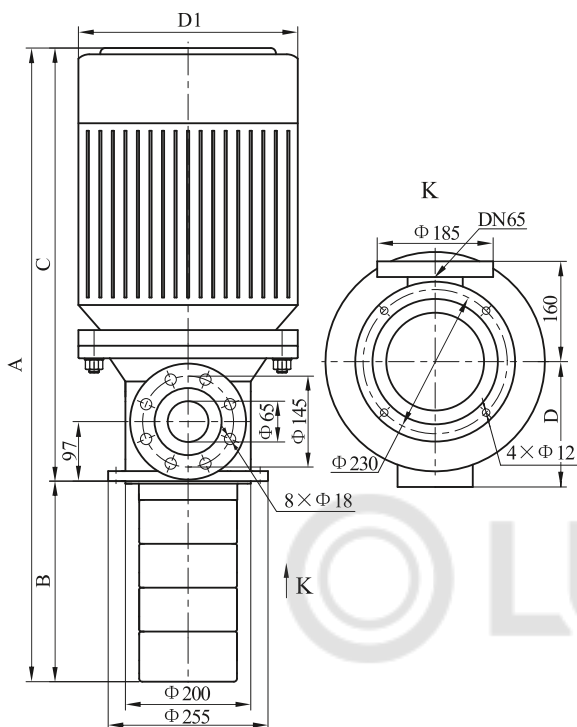
Рабочие характеристики

Модель насоса	Мощность		Q [м³/ч]	H [м]											
	(кВт)	(л.с.)		10	12	14	16	18	20	22	24	26	28		
SVI(T) 20-20/2	2.2	3	H [м]	27	26.5	26	25	24	23	22	20	18	15		
SVI(T) 20-30/3	4	5.5		40	39.5	39	38	37	35	33	30	27	24		
SVI(T) 20-40/4	5.5	5.5		54	53	52	51	49	47	44	41	37	33		
SVI(T) 20-50/5	5.5	5.5		67	66	64	62	60	58	55	50	45	40		
SVI(T) 20-60/6	7.5	10		81	79	77	75	73	70	66	61	55	49		
SVI(T) 20-70/7	7.5	10		95	93	91	89	86	82	77	71	65	58		
SVI(T) 20-80/8	11	15		109	107	105	102	99	94	89	82	75	67		
SVI(T) 20-100/10	11	15		136	134	131	128	124	118	111	103	95	85		
SVI(T) 20-120/12	15	20		164	162	158	154	149	142	133	124	114	102		
SVI(T) 20-140/14	15	20		192	189	185	180	174	166	156	145	133	119		
SVI(T) 20-170/17	18.5	25		234	230	225	219	212	202	190	177	162	145		

Рабочие графики



Монтажные размеры насоса



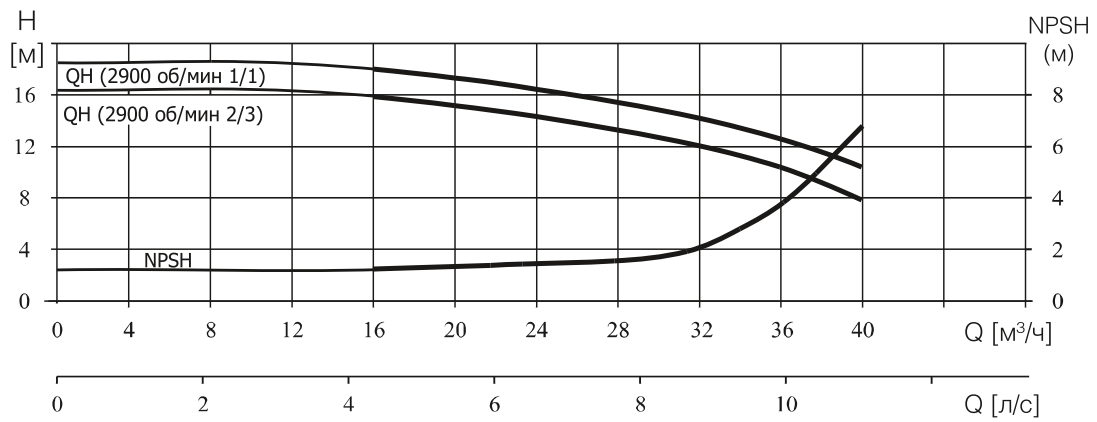
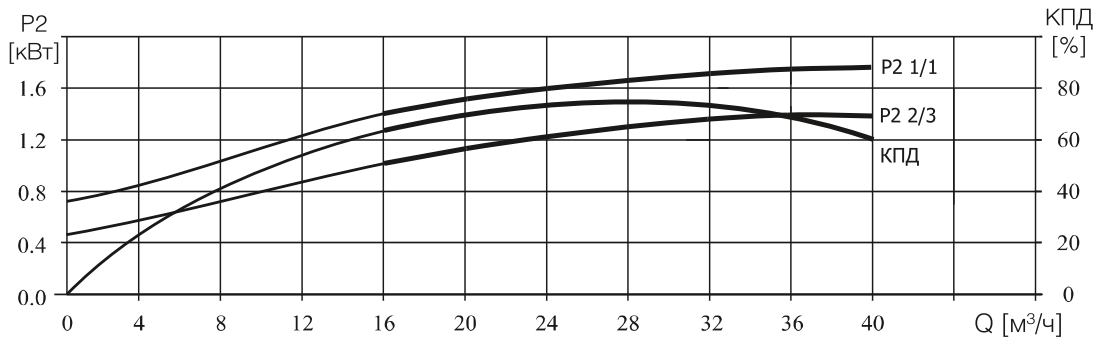
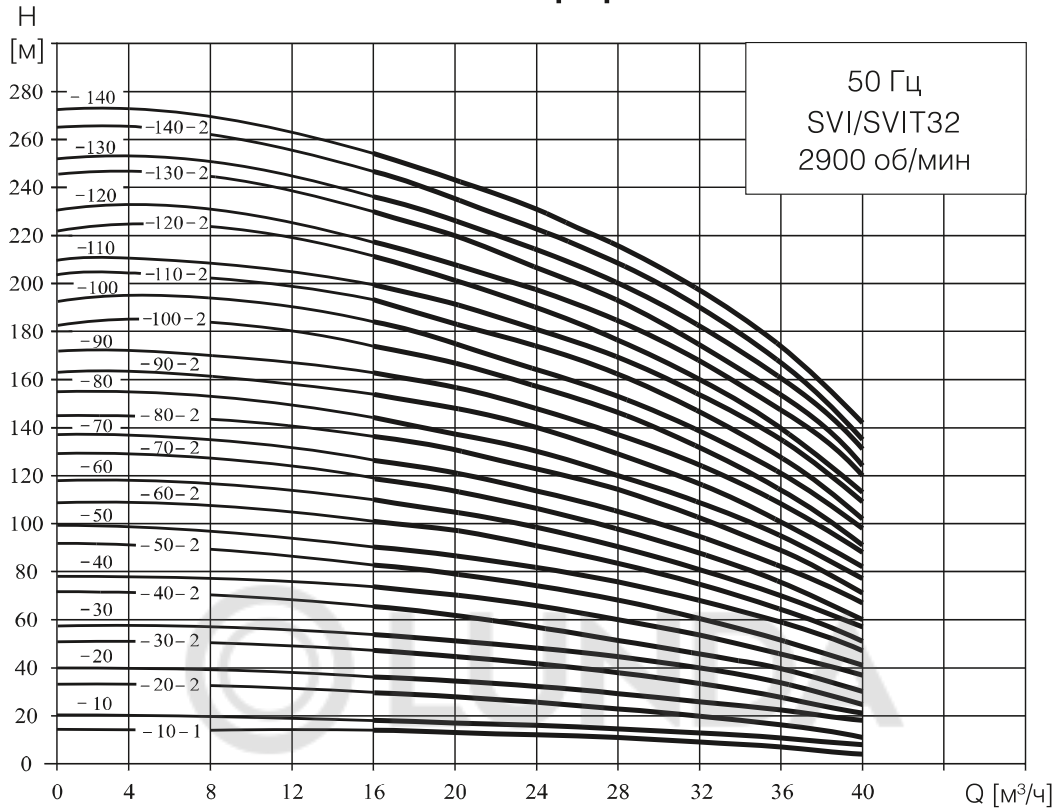
Модель насоса	Размеры, мм					Масса, кг
	A	B	C	D	D1	
SVI(T) 32-10/1-1 SVI(T) 32-10/1	664	186	478	155	190	49/51
SVI(T) 32-20/2-2 SVI(T) 32-20/2	749/ 783	256	493/ 527	165/ 185	197/ 230	57/ 62
SVI(T) 32-30/3-2 SVI(T) 32-30/3	926	326	600	210	260	70
SVI(T) 32-40/4-2 SVI(T) 32-40/4	996	396	600	210	260	77
SVI(T) 32-50/5-2 SVI(T) 32-50/5	1309	466	833	255	330	148
SVI(T) 32-60/6-2 SVI(T) 32-60/6	1379	536	833	255	330	150
SVI(T) 32-70/7-2 SVI(T) 32-70/7	1449	606	833	255	330	162
SVI(T) 32-80/8-2 SVI(T) 32-80/8	1519	676	833	255	330	165
SVI(T) 32-90/9-2 SVI(T) 32-90/9	1614	746	868	255	330	191
SVI(T) 32-100/10-2 SVI(T) 32-100/10	1684	816	868	255	330	194
SVI(T) 32-110/11-2 SVI(T) 32-110/11	1794	886	908	285	360	230
SVI(T) 32-120/12-2 SVI(T) 32-120/12	1864	956	908	285	360	234
SVI(T) 32-130/13-2 SVI(T) 32-130/13	1994	1026	968	310	400	297
SVI(T) 32-140/14-2 SVI(T) 32-140/14	2064	1096	968	310	400	300

Рабочие характеристики

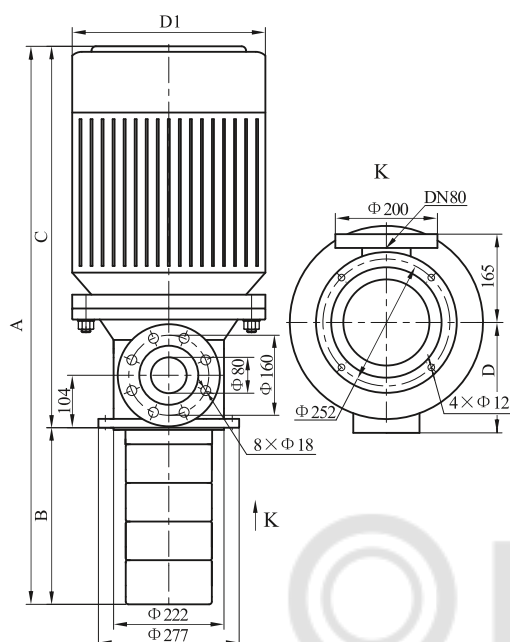
Модель насоса	Мощ-ть (кВт)(л.с.)		Q [M³/ч]	H [M]						
	16	20		24	28	32	36	40		
SVI(T) 32-10/1-1	1.5	2	H	14	13	12	11	9	7	4
SVI(T) 32-10/1	2.2	3		18	17	15	14	13	11	8
SVI(T) 32-20/2-2	3	4		29	28	26	23	20	16	11
SVI(T) 32-20/2	4	5.5		36	34	32	29	27	23	18
SVI(T) 32-30/3-2	5.5	7.5		47	44	41	38	33	28	21
SVI(T) 32-30/3	5.5	7.5		54	51	48	44	40	35	27
SVI(T) 32-40/4-2	7.5	10		65	62	58	53	46	40	30
SVI(T) 32-40/4	7.5	10		72	69	65	59	53	47	37
SVI(T) 32-50/5-2	11	15		83	79	74	68	60	52	41
SVI(T) 32-50/5	11	15		90	86	81	74	67	59	47
SVI(T) 32-60/6-2	11	15		101	97	90	83	74	65	51
SVI(T) 32-60/6	11	15		108	104	97	90	81	72	57
SVI(T) 32-70/7-2	15	20		119	114	107	98	88	78	60
SVI(T) 32-70/7	15	20		126	121	113	105	95	85	67

Модель насоса	Мощ-ть (кВт)(л.с.)		Q [M³/ч]	H [M]						
	16	20		24	28	32	36	40		
SVI(T) 32-80/8-2	15	20	H	136	131	123	114	102	90	71
SVI(T) 32-80/8	15	20		144	138	130	120	109	97	77
SVI(T) 32-90/9-2	18.5	25		154	148	140	129	117	102	82
SVI(T) 32-90/9	18.5	25		162	156	147	136	124	109	88
SVI(T) 32-100/10-2	18.5	25		175	166	157	146	131	115	91
SVI(T) 32-100/10	18.5	25		182	173	164	152	138	122	98
SVI(T) 32-110/11-2	22	30		193	184	173	164	146	128	102
SVI(T) 32-110/11	22	30		200	191	180	168	153	135	109
SVI(T) 32-120/12-2	22	30		211	201	189	178	160	140	113
SVI(T) 32-120/12	22	30		218	208	196	184	167	147	120
SVI(T) 32-130/13-2	30	40		230	218	206	193	174	153	124
SVI(T) 32-130/13	30	40		237	225	213	200	181	160	131
SVI(T) 32-140/14-2	30	40		247	235	222	210	189	165	135
SVI(T) 32-140	30	40		255	242	229	216	196	172	142

Рабочие графики



Монтажные размеры насоса

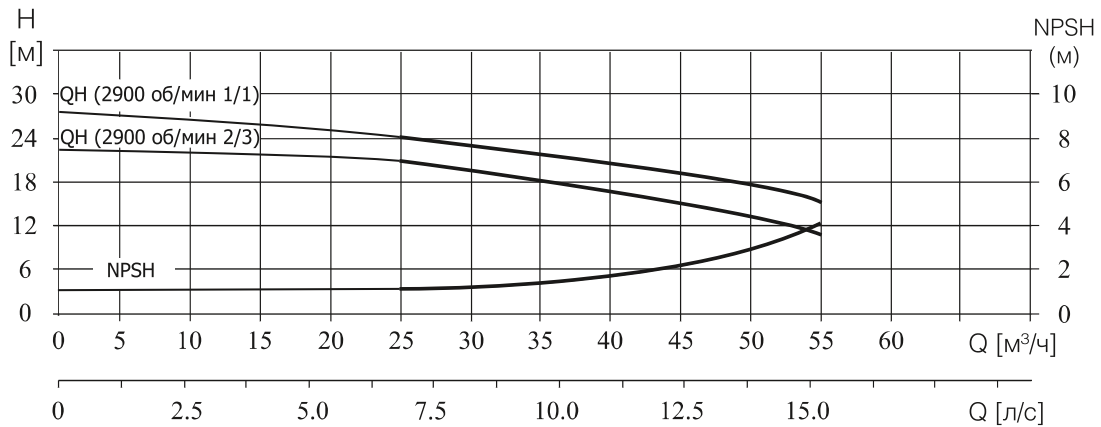
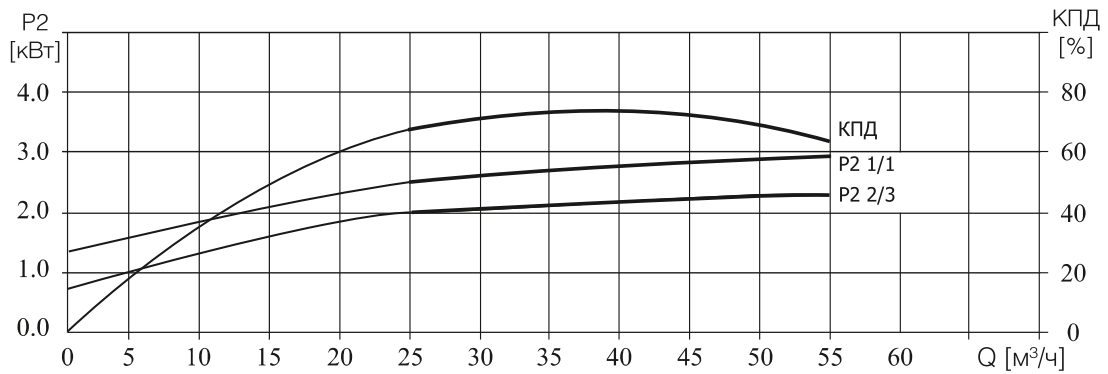
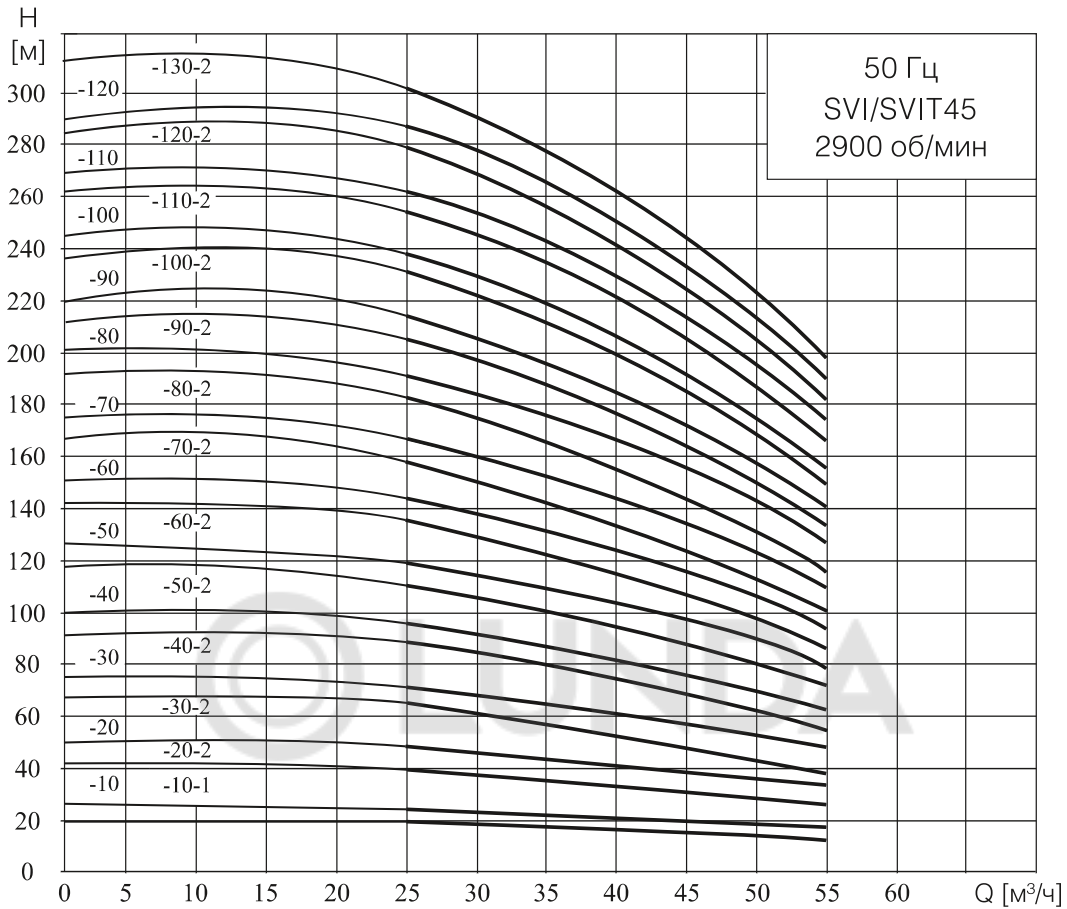


Модель насоса	Размеры, мм					Масса, кг
	A	B	C	D	D1	
SVI(T) 45-10/1-1	705/	198	507/	165/	197/	60/
SVI(T) 45-10/1	739		541	185	230	65
SVI(T) 45-20/2-2	892	278	614	210	260	77/
SVI(T) 45-20/2						84
SVI(T) 45-30/3-2	1215	358	857	255	330	150
SVI(T) 45-30/3						
SVI(T) 45-40/4-2	1295	438	857	255	330	162
SVI(T) 45-40/4						
SVI(T) 45-50/5-2	1400	518	882	285	330	182
SVI(T) 45-50/5						
SVI(T) 45-60/6-2	1520	598	922	310	360	225
SVI(T) 45-60/6						
SVI(T) 45-70/7-2	1660	678	982	310	400	288
SVI(T) 45-70/7						
SVI(T) 45-80/8-2	1740	758	982	310	400	292
SVI(T) 45-80/8						
SVI(T) 45-90/9-2	1820	838	982	310	400	296/
SVI(T) 45-90/9						315
SVI(T) 45-100/10-2	1900	918	982	345	400	320
SVI(T) 45-100/10						
SVI(T) 45-110/11-2	2015	998	1017	345	450	385
SVI(T) 45-110/11						
SVI(T) 45-120/12-2	2095	1078	1017	345	450	390
SVI(T) 45-120/12						
SVI(T) 45-130/13-2	2175	1158	1017	345	450	394

Рабочие характеристики

Модель насоса	Мощность		Q [м³/ч]	25	30	35	40	45	50	55
	(кВт)	(л.с.)								
SVI(T) 45-10/1-1	3	4	H [м]	20	19	18	17	15	13	11
SVI(T) 45-10/1	4	5.5		24	23	22	21	19	18	16
SVI(T) 45-20/2-2	5.5	7.5		40	38	36	33	30	27	23
SVI(T) 45-20/2	7.5	10		48	46	44	42	39	35	31
SVI(T) 45-30/3-2	11	15		63	61	58	54	50	44	38
SVI(T) 45-30/3	11	15		71	69	66	63	58	53	47
SVI(T) 45-40/4-2	15	20		87	84	80	75	69	62	54
SVI(T) 45-40/4	15	20		95	92	88	84	78	71	62
SVI(T) 45-50/5-2	18.5	25		111	107	102	96	88	80	69
SVI(T) 45-50/5	18.5	25		119	115	110	105	97	88	78
SVI(T) 45-60/6-2	22	30		135	130	124	117	108	97	85
SVI(T) 45-60/6	22	30		143	138	132	125	116	106	93
SVI(T) 45-70/7-2	30	30		158	152	146	138	127	115	100
SVI(T) 45-70/7	30	40		166	161	154	146	135	124	109
SVI(T) 45-80/8-2	30	40		182	175	168	159	146	133	116
SVI(T) 45-80/8	30	40		190	184	176	167	154	141	124
SVI(T) 45-90/9-2	30	40		205	198	190	180	166	150	132
SVI(T) 45-90/9	37	50		214	207	198	188	174	159	140
SVI(T) 45-100/10-2	37	50		230	221	212	200	185	168	147
SVI(T) 45-100/10	37	50		238	230	220	209	193	177	155
SVI(T) 45-110/11-2	45	60	255	246	236	223	206	188	165	
SVI(T) 45-110/11	45	60	263	255	244	232	214	196	173	
SVI(T) 45-120/12-2	45	60	280	270	259	245	226	206	181	
SVI(T) 45-120/12	45	60	289	280	268	255	236	216	190	
SVI(T) 45-130/13-2	45	60	305	294	282	267	247	225	198	

Рабочие графики



Выбор глубины погружения и расчет снижения напора насоса с пустыми камерами

При работе центробежных насосов неизбежны потери давления. На диаграммах ниже показаны потери напора при перекачивании жидкости через одну пустую камеру. Пустая камера - это камера без рабочего колеса.

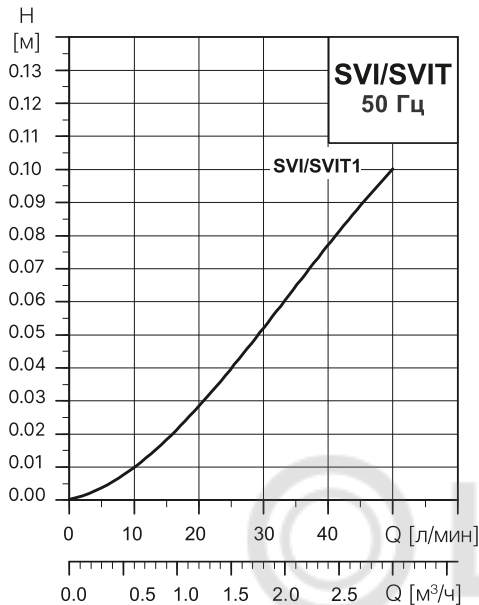


Рис. 1 Потери напора при перекачивании жидкости через пустую камеру для насоса SVI/SVIT1

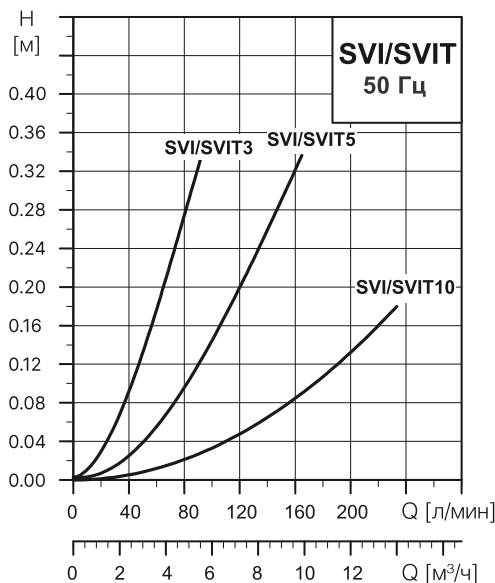


Рис. 2 Потери напора при перекачивании жидкости через пустую камеру для насосов SVI/SVIT3, SVI/SVIT5 и SVI/SVIT10

Пример расчета потери напора в пустых камерах:

Тип насоса	SVI 20-100/10
Расход Q (рабочая точка)	14 [м³/ч]
Напор (рабочая точка)	130 [м]
Глубина погружения без применения пустых камер:	540 [мм]

Для достижения глубины погружения 810 мм наращиваем количество камер насоса до 16.

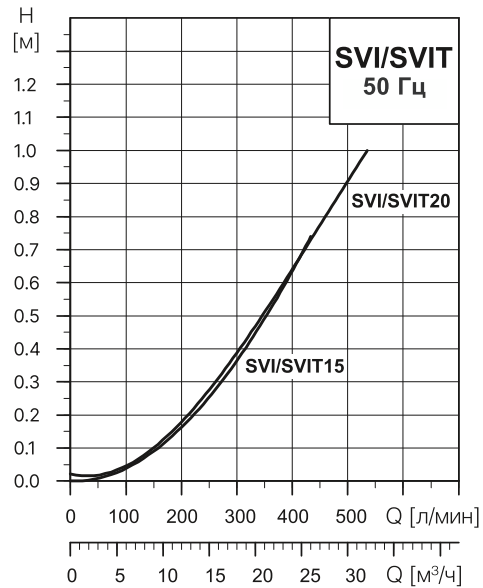


Рис. 3 Потери напора при перекачивании жидкости через пустую камеру для насосов SVI/SVIT15 и SVI/SVIT20

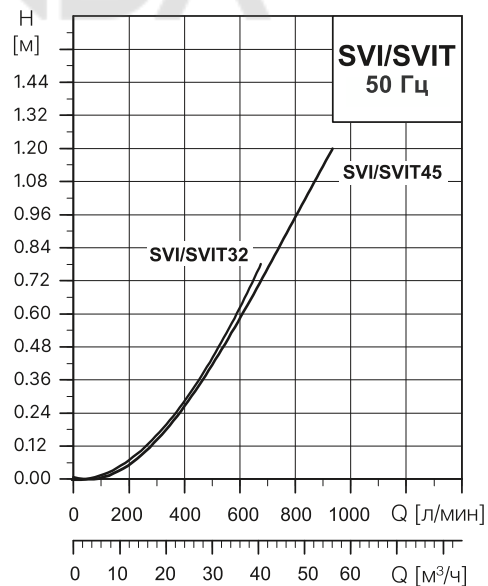


Рис. 4 Потери напора при перекачивании жидкости через пустую камеру для насосов SVI/SVIT32 и SVI/SVIT45

Насос будет иметь маркировку SVI 20-160/10, т.к. оснащается 16 камерами (10 камер с рабочими колёсами и 6 пустыми камерами). Выбор глубины погружения - см. Таблицу "Диапазоны глубины погружения SVI/SVIT с применением пустых камер".

По Рис.3 для модели SVI/SVIT20 определяем потери давления в каждой пустой камере при 14 м³/ч, это 0,22 [м]. Общая потеря давления в 6 пустых камерах составляет: $0,22 \times 6 = 1,32$ [м]

Итоговый напор насоса SVI 20-160/10 с учетом потерь в пустых камерах: $130 - 1,32 = 128,68$ [м]

Кол-во камер	Глубина погружения, мм												
	SVI1	SVI2	SVI3	SVI4	SVI5	SVI8	SVI10	SVI12	SVI15	SVI16	SVI20	SVI32	SVI45
1									135		135	186	198
2	123	123	123	148	148	150	150	150	180	180	180	256	278
3	141	141	141	175	175	180	180	180	225	225	225	326	358
4	159	159	159	202	202	210	210	210	270	270	270	396	438
5	177	177	177	229	229	240	240	240	315	315	315	466	518
6	195	195	195	256	256	270	270	270	360	360	360	536	598
7	213	213	213	283	283	300	300	300	405	405	405	606	678
8	231	231	231	310	310	330	330	330	450	450	450	676	758
9	249	249	249	337	337	360	360	360	495	495	495	746	836
10	267	267	267	364	364	390	390	390	540	540	540	816	918
11	285	205	285	391	391	420	420	420	585	585	585	886	998
12	303	303	303	418	418	450	450	450	630	630	630	956	1078
13	321	321	321	445	445	480	480	480	675	675	675	1026	1158
14	339	339	339	472	472	510	510	510	720	720	720	1096	
15	357	357	357	499	499	540	540	540	765	765	765		
16	375	375	375	526	526	570	570	570	810	810	810		
17	393	393	393	553	553	600	600	600	855	855	855		
18	411	411	411	580	580	630	630	630					
19	429	429	429	607	607	660	660	660					
20	447	447	447	634	634	690	690	690					
21	465	465	465	661	661	720	720	720					
22	483	483	483	688	688	750	750	750					
23	501	501	501	715	715								
24	519	519	519	742	742								
25	537	537	537	769	769								
26	555	555	555	796	796								
27	573	573	573	823	823								
28	591	591	591	850	850								
29	609	609	609	877	877								
30	627	627	627	904	904								
31	645	645	645	931	931								
32	663	663	663	958	958								
33	681	681	681	985	985								
34	699	699	699	1012	1012								
35	717	717	717	1039	1039								
36	735	735	735	1066	1066								



**водная
техника**



Адрес: 119415, г. Москва, пр-кт Вернадского, д. 39, этаж/помещение 6/1, ком.45
Адрес склада: г. Одинцово, ул. Транспортная, д. 26



Телефон: +7(495) 771-72-72, +7(495) 771-72-71
Факс: +7(495)645-05-99



info@companywts.ru