

TESK



PHM/PMS/PMC/MINI

Интеллектуальный насос, с мотором на постоянных магнитах, оснащенный частотным приводом

TESK



© LUNDA

СОДЕРЖАНИЕ



Многоступенчатый самовсасывающий интеллектуальный насос с двигателем на постоянных магнитах и частотным приводом

MINI..... 8



Многоступенчатый интеллектуальный насос с двигателем на постоянных магнитах и частотным приводом

PM..... 10



Многоступенчатый интеллектуальный насос с двигателем на постоянных магнитах и частотным приводом

PHM..... 12



О КОМПАНИИ

Zhejiang Nanyuan Pump Industry Co., Ltd. является центральным производителем КНР в области исследований и производства насосной продукции. Коллектив компании объединяет высококлассных специалистов с опытом работы в сфере центробежных насосов более 30 лет.

Объем выпуска компании неуклонно растет, карта присутствия распространился более чем на 30 стран. Zhejiang Nanyuan Pump Industry Co., Ltd. стремительно развивается, мы удостоены статуса нового высокотехнологичного производителя Китая.

Компания Nanyuan Pump Industry выставляет в производстве «равные акценты на качество и сервис». Мы заинтересованы в применении самых передовых насосных технологий для большего количества предприятий и частных лиц. Концепция «мастерство укрепляет качество, совершенство во всем укрепляет бренд» ведёт Nanyuan к постоянным инновациям, а корпоративный дух искренности, скромности и качества способствует динамическому росту и развитию компании. Передовыми продуктами компании являются: вертикальный многоступенчатый центробежный насос SVM, горизонтальный многоступенчатый центробежный насос SHM, погружной скваженный центробежный насос SK, вертикальный насос типа инлайн ТК, погружной дренажный насос WQ, консольный насос осевого всасывания ES, дозирующий насос GM/GB/GS и прочая продукция.

Насосы нашего производства широко применяются в разных сферах: в промышленной водоподготовке, в установках водоснабжения, электронной промышленности, на водоочистных сооружениях, строительстве, подаче котловой воды, в охлаждении станков, в кондиционировании воздуха, сбросных установках, канализации и во многих других областях.





В то же время мы уделяем значительное внимание послепродажному сервису. В настоящее время Nanyuan Pump Industry владеет современным унифицированным производством, оснащенным современными автоматизированными линиями и постоянно инвестирует в развитие технологий производства. Для проведения научных исследований и опытно-конструкторских работ мы развиваем совместные программы с признанными зарубежными экспертами и с университетами КНР.

Nanyuan Pump Industry получила награды как национальное высокотехнологичное предприятие и предприятие НИОКР. Производство имеет сертификат системы управления качеством ISO9001: 2015, системы экологического менеджмента ISO14001: 2015, системы управления охраной труда и техникой безопасности, Китайских энергосберегающих продуктов OHSAS18001: 2007, сертификат CE и 5-звездочной системы послепродажного обслуживания. Благодарим Вас за внимание к Nanyuan Pump Industry.





Низкий уровень шума

Насос работает настолько тихо, что не нарушит самый чуткий сон



Широкий диапазон напряжений

от 180 до 260 В



Простота использования

После включения в электросеть и настройки давления с дисплея, вода сама начнёт поступать в Ваш дом. Все очень просто



Высокая эффективность

PMSM IE4 (Класс энергоэффективности 4)
Электродвигатель автоматически снижает потребляемую мощность. Экономия энергии составляет более 30% в сравнении с асинхронным двигателем такой же мощности.



Эффективное поддержание требуемого давления

Независимо от того, сколько кранов вы открыли, насос будет автоматически проверять и регулировать давление воды в трубопроводе, подстраиваясь под меняющийся расход



Надежный и удобный в обслуживании

Продуманная элементная база насоса обеспечивает его надежную работу. Диагностика ошибок выводится на дисплей



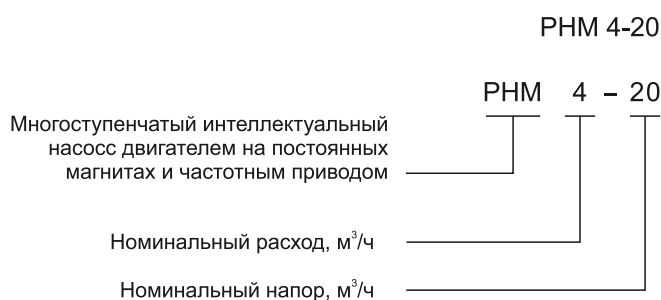
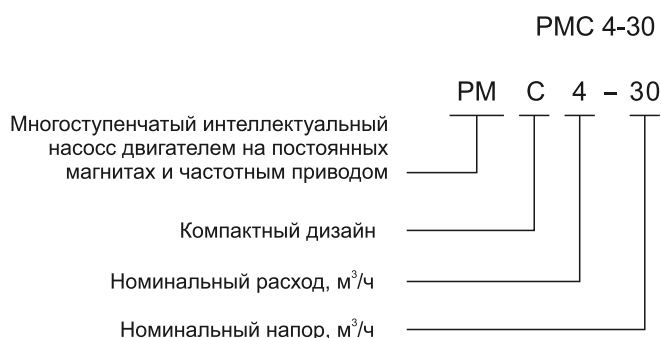
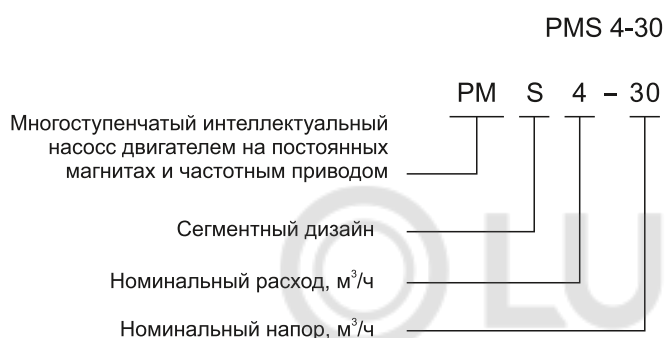
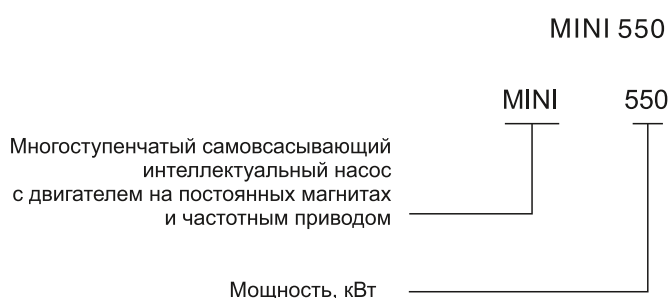
Бережное отношение к окружающей среде

Автоматическая подача воды, нет необходимости в резервуаре для воды

Конструктивные особенности

В насосе применена передовая технология электронного управления на базе проверенной элементной базы: бесщеточный двигатель с постоянными магнитами, встроенный преобразователь частоты, интеллектуальный блок управления и комплектный датчик давления. Операция настройки настолько проста, что каждый сможет сделать всё самостоятельно.

Расшифровка условного обозначения



Применение

Водоснабжение

- Фильтрация воды
- Повышение давления
- Промышленная опрессовка

Производственные нужды

- Промывочные системы высокого давления
- Автомойки

Промышленная технология

- Кондиционирование
- Питание котлов
- Подача теплоносителя в конденсаторы или градирни
- Системы охлаждения маслосистем станков

Системы очистки

- Водоподготовка
- Ультрафильтрация
- Система обратного осмоса
- Дистилляционные установки
- Сепарация

Ирригация

- Районированный полив
- Дождевальное орошение
- Капельное орошение
- Орошение теплиц и оранжерей

Серия Mini

Многоступенчатый самовсасывающий интеллектуальный насос с двигателем на постоянных магнитах и частотным приводом



Mini-1100

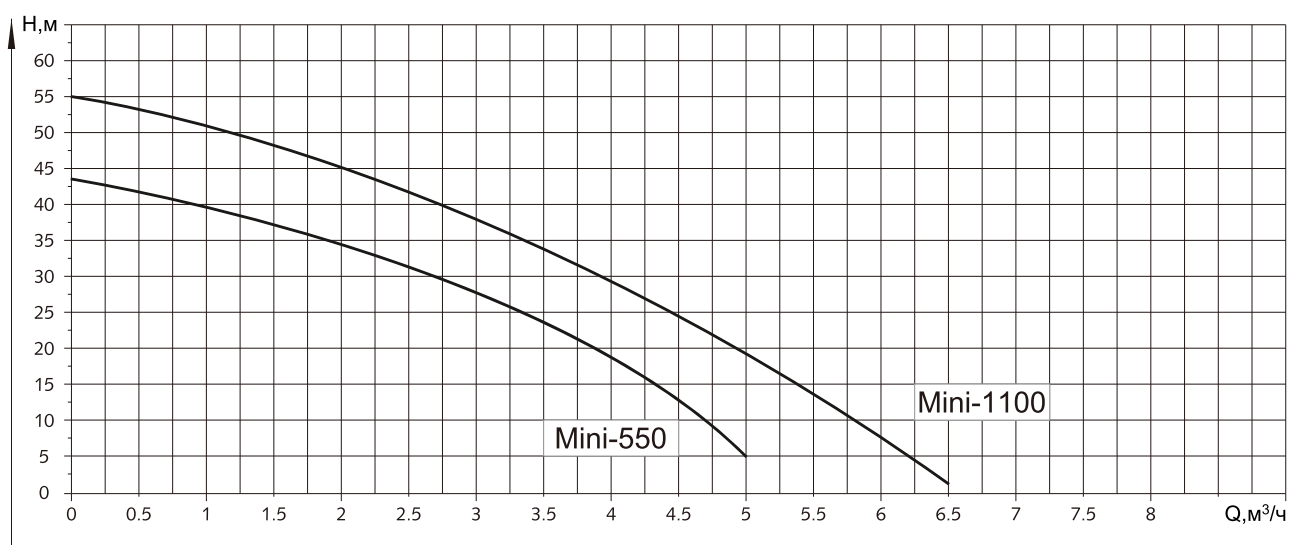


Mini-550

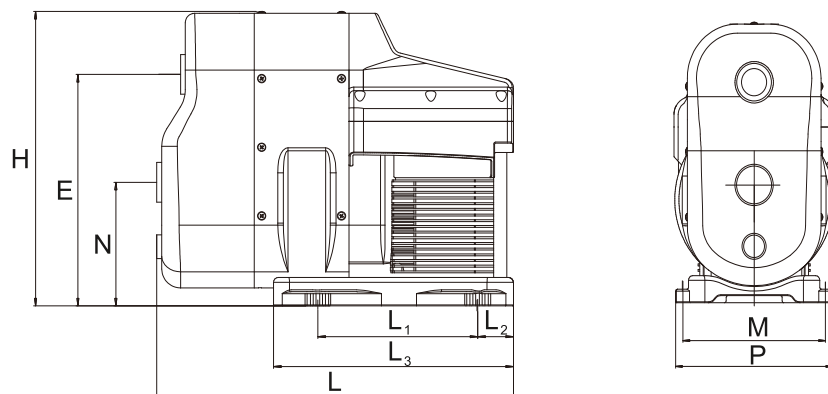
Технические данные

Модель	Мощность, Вт	Макс.напор, м	Макс.расход м³/ч	Самовсас. м	Макс.частота об/мин	Напряжение В	Частота, Гц	Вх./выход дюйм
Mini 1100	500-1100	53	6	8.5	3500	220±20%	50	1"/1"
Mini 550	100-550	45	5	8.5	5200	220±20%	50	1"/1"

Напорно-расходные графики



Размеры и масса



Модель	D1	D2	N	E	L1	L2	L3	L	H	M	P	Масса, кг
Mini 1100	G1	G1	130.5	244.5	170.5	38	256	380	311	170.4	188	11
Mini 550	G1	G1	130	244.5	170	41.5	260	377	321	170.5	188	11

Контрольная панель



- Ошибки давления на выходе
- Утечка воды
- Нехватка воды
- Защита по электропитанию
- Перегрев
- WIFI
- Состояние напора
- Состояние звуковых уведомлений

Электродвигатель

- Охлаждение встроенным вентилятором, 2-полюсный IE4 с постоянными магнитами
- Пылевлагозащита: IP44
- Класс изоляции: F
- Напряжение: 180В~260В

Рабочие условия

- Температура жидкости 0°C~+70°C
- Окружающая температура: 0°C~+40°C
- PH жидкости 4~10
- Размер твердых включений: <0.2мм

Серия PM

Многоступенчатый интеллектуальный насос с двигателем на постоянных магнитах и частотным приводом



PMS

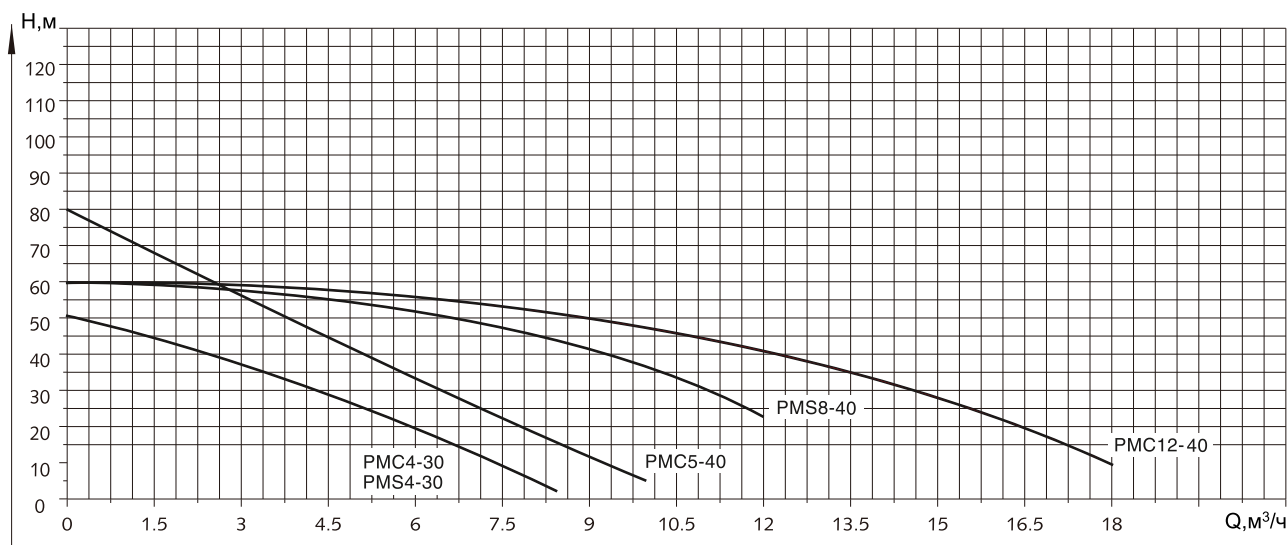


PMC

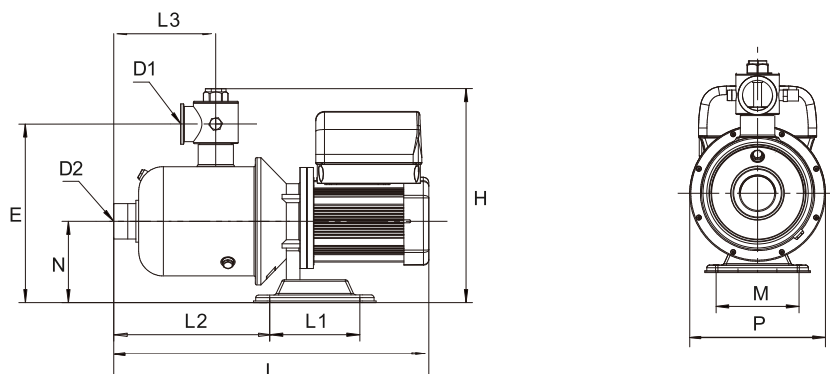
Технические данные

Модель	Мощность, Вт	Макс.напор, м	Ном.напор, м	Макс.расход, м³/ч	Ном.расход, м³/ч	Макс.частота, об/мин	Напряжение, В	Частота, Гц	Вх./выход, дюйм
PMC4-30	100-900	50	30	8	4	4000	220 ± 20%	50/60	1 1/4" / 1"
PMC5-40	100-1100	80	40	8	5	5000	220 ± 20%	50/60	1 1/4" / 1"
PMC12-40	400-2200	60	40	18	12	4500	220 ± 20%	50/60	2" / 2"
PMS4-30	100-1100	50	30	8	4	5000	220 ± 20%	50/60	1 1/4" / 1"
PMS8-40	400-2200	60	50	12	8	4500	220 ± 20%	50/60	1 1/2" / 1 1/4"

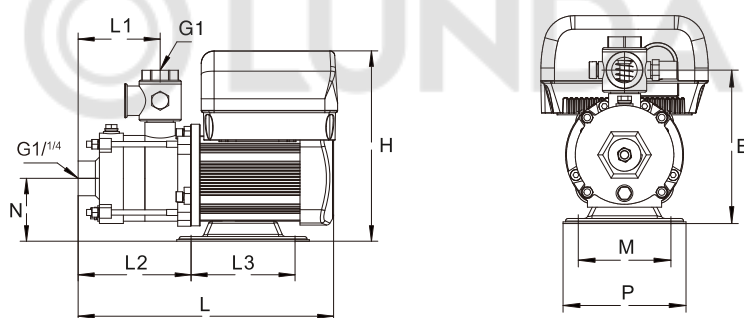
Напорно-расходные графики



Размеры и масса



Модель	D1	D2	N	E	L1	L2	L3	L	H	M	P	Масса, кг
PMC4-30 PMS5-40	G1/1/4	G1	113.5	247	120.5	168	134	405	283	104	193	13
PMC12-40	G2	G2	14	328.5	195	287.5	166	595	350	157	234	28



Модель	D1	D2	N	E	L1	L2	L3	L	H	M	P	Масса, кг
PMS4-30	G1/1/4	G1	82	182	107	135.5	134	324	250	104	146	11
PMS8-40	G1/1/2	G1/1/4	117	255	137	181	179	408	303	157	190	25

Контрольная панель



- Ошибки давления на выходе
- Перегрев
- Утечка воды
- WIFI
- Нехватка воды
- Состояние напора
- Защита по электропитанию
- Состояние звуковых уведомлений

Электродвигатель

- Охлаждение встроенным вентилятором, 2-полюсный IE4 с постоянными магнитами
- Пылевлагозащита: IP44
- Класс изоляции: F
- Напряжение: 180В~260В

Рабочие условия

- Температура жидкости 0°C ~ +70°C
- Окружающая температура: 0°C~+40°C
- PH жидкости 6.5~8.5
- Размер твердых включений: <0.2мм

Серия PHM

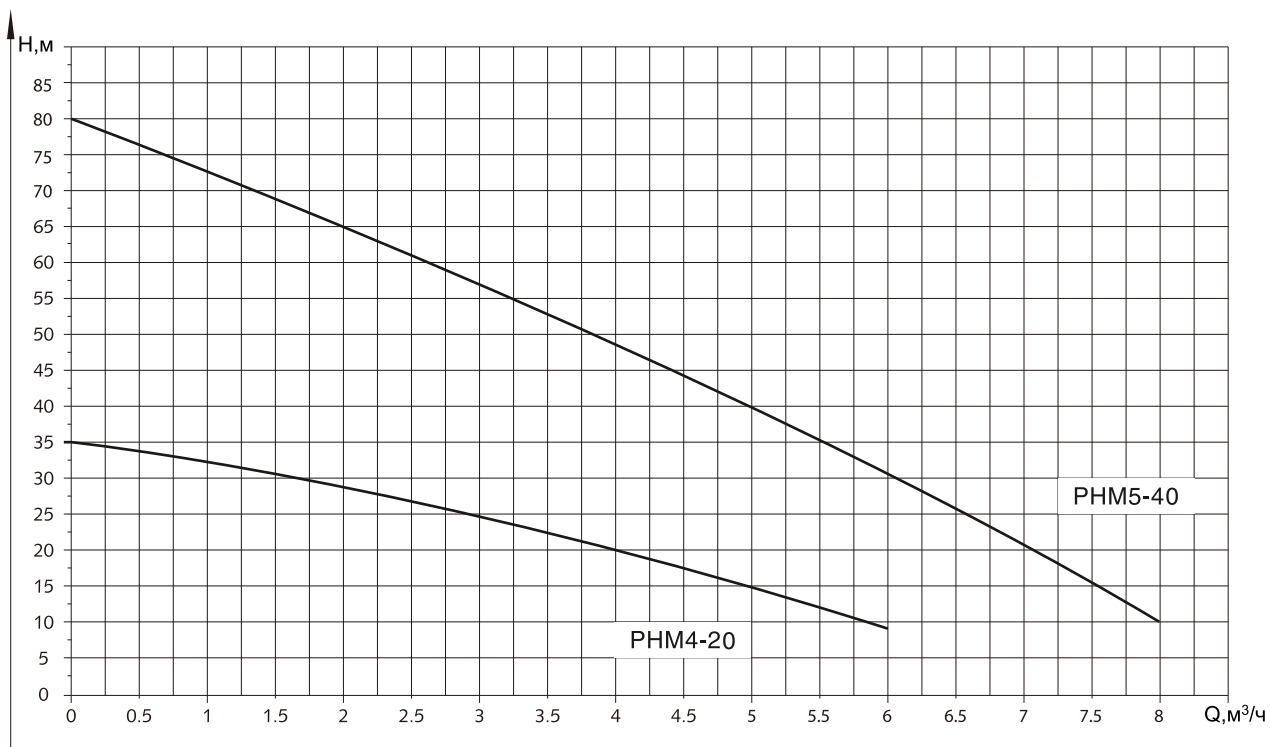
Многоступенчатый интеллектуальный насос с двигателем на постоянных магнитах и частотным приводом



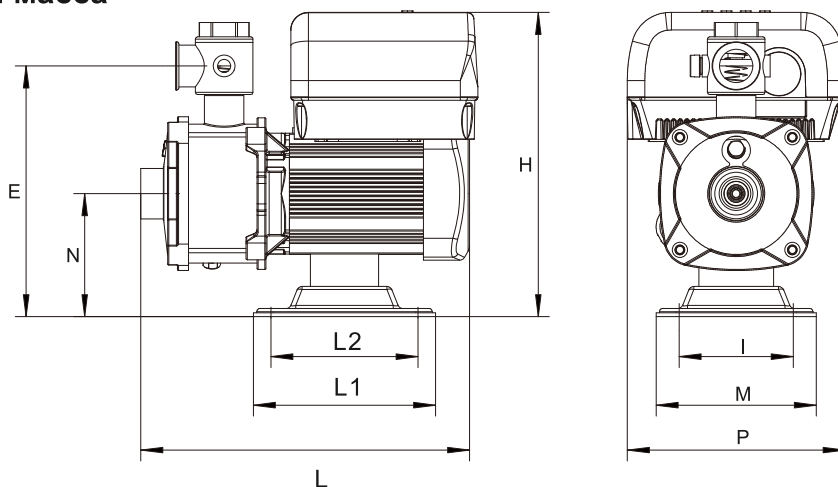
Технические данные

Модель	Мощность, Вт	Макс.напор, м	Ном.напор, м	Макс.расход, м³/ч	Ном.расход, м³/ч	Макс.частота, об/мин	Напряжение, В	Частота, Гц	Вх./выход, дюйм
PHM4-20	100-750	35	20	6	4	4200	220 ± 20%	50/60	1" / 1"
PHM5-40	100-1100	80	40	8	5	4200	220 ± 20%	50/60	1 1/4" / 1"

Напорно-расходные графики



Размеры и масса



Модель	D1	D2	L	H	N	E	L1	L2	I	P	M	Масса, кг
PHM4-20	1"	1"	303	277	112	116	76	119	104	198.5	146	10
PHM5-40	1¼"	1"	303	277	112	116	76	119	104	198.5	146	11

Контрольная панель



- Ошибки давления на выходе
- Утечка воды
- Нехватка воды
- Защита по электропитанию
- Перегрев
- WIFI
- Состояние напора
- Состояние звуковых уведомлений

Электродвигатель

- Охлаждение встроенным вентилятором, 2-полюсный IE4 с постоянными магнитами
- Пылевлагозащита: IP44
- Класс изоляции: F
- Напряжение: 180V~260V

Рабочие условия

- Температура жидкости 0°C ~ +70°C
- Окружающая температура: 0°C ~ +40°C
- PH жидкости 6.5~8.5
- Размер твердых включений: <0.2мм



**водная
техника**



Адрес: 119415, г. Москва, пр-кт Вернадского, д. 39, этаж/помещение 6/1, ком.45
Адрес склада: г. Одинцово, ул. Транспортная, д. 26



Телефон: +7(495) 771-72-72, +7(495) 771-72-71
Факс: +7(495)645-05-99



info@water-technics.ru