

Термометры жидкостные виброустойчивые

Тип ТТ-В

Предназначены для измерения температуры жидких и газообразных сред в условиях высоких динамических нагрузок

Длина верхней и погружной частей, мм

Прямое присоединение	110 / 150 / 200	30 / 40 / 50 / 64 / 100 / 150
Угловое присоединение		40 / 50 / 64 / 100 / 150

Диапазон показаний температур, °С

-30...+70	0...+50	0...+100
0...+120	0...+160	0...+200

Точность измерений

От 1 до 4 °С в зависимости от диапазона измеряемой температуры и цены деления шкалы термометра (см. стр. 68)

Диапазон рабочих температур, °С

Окружающая среда: -40...+60

Корпус

Анодированный алюминий

Резьба присоединения

G½ / M20x1,5 / M22x1,5 / M27x2*

* – только прямое присоединение

Присоединение

Прямое или угловое

Заполнение

Термометрическая жидкость

Материал гильзы

Латунь

Нержавеющая сталь 08X18Н10 (при длине погружной части 150 мм)

Комплектность

Гильза из латуни или нержавеющей стали, в зависимости от длины погружной части ТТ-В

Рабочее давление (на гильзе) МПа

10 (гильза из латуни)

25 (гильза из нержавеющей стали

08X18Н10 – см. стр. 97-98)

Межповерочный интервал

3 года

Техническая документация

ТУ 4321-002-4719015564-2008

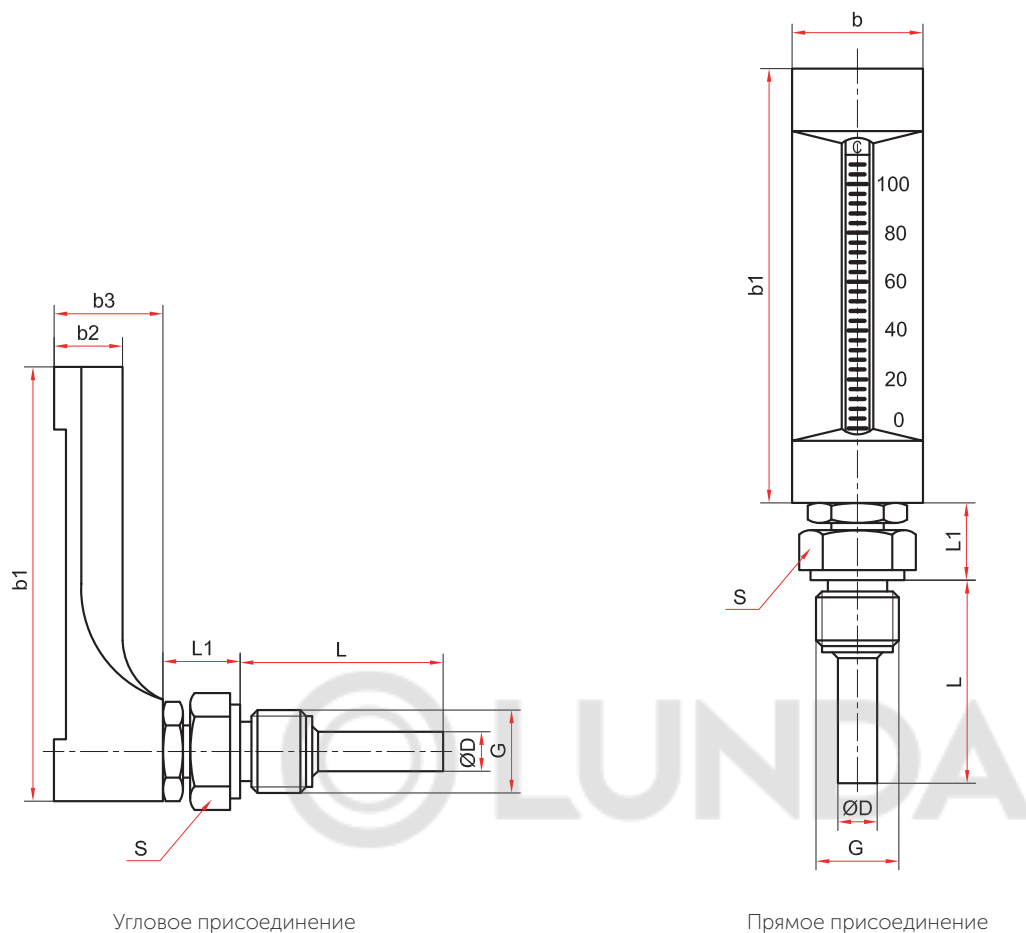
ГОСТ 28498-90



Пример обозначения: ТТ-В – 150/40. П 11 G½. (0–160 °С)

ТТ-В –	150/	40	П	1	1	G½	(0–160 °С)
--------	------	----	---	---	---	----	------------

Тип	ТТ-В
жидкостный стеклянный виброустойчивый термометр	
Длина верхней части, мм	110 / 150 / 200
Длина погружной части, мм	30 / 40 / 50 / 64 / 100 / 150
Присоединение	П / У
Материал корпуса	1
анодированный алюминий	
Материал гильзы	1 / 3
латунь / нержавеющая сталь	
Резьба присоединения	G½ / M20x1,5 / M22x1,5 / M27x2
Диапазон показаний температур, °С	-30...+70 / 0...+50 / 100 / 120 / 160 / 200
П / У	



Угловое присоединение

Прямое присоединение

Основные размеры (мм), вес (кг)

Присоединение	L	L1	b	b1	b2	b3	D	S	G	Вес (не более)
Прямое	30 / 40 / 50	19	36	110	17	—	10	27	G½ / M20x1,5 / M22x1,5 / M27x2*	0,24
	40 / 50 / 64 / 100 / 150			150						0,28
	64 / 100			200						0,36
Угловое	50 / 100 / 150	22	36	110	17	28	10	27	G½ / M20x1,5 / M22x1,5 / M27x2*	0,24
	40 / 50 / 64 / 100 / 150			150						0,28
	150			200						0,37

* — только прямое присоединение

Пределы допускаемой погрешности в зависимости от цены деления и диапазонов измеряемых температур (ГОСТ 28498-90)

Диапазон измеряемых температур, °C	Пределы допускаемой погрешности термометров ТТ-В при цене деления шкалы, °C			
	1	2	5	10
св. -38 до 0	±2	±3	—	—
св. 0 до 100	±1	±2	±5	±10
св. 100 до 200	±2	±4		