

# TECHNO

ЭЛЕКТРОМЕХАНИЧЕСКИЕ ПРИВОДЫ

## Шаровые краны для управления электроприводом, серии TECHNO

### Шаровые краны ПВХ с площадкой под привод

#### Описание:

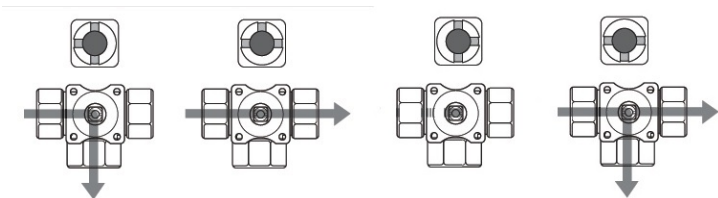
Шаровые краны TECHNO имеют отличную надежность, долгий срок службы и высокую герметизацию благодаря литому корпусу из полипропилена с применением фторопластовых уплотнений (PTFE) и двум уплотнительным кольцам из этиленпропиленового каучука (EPDM) для стержня крана.



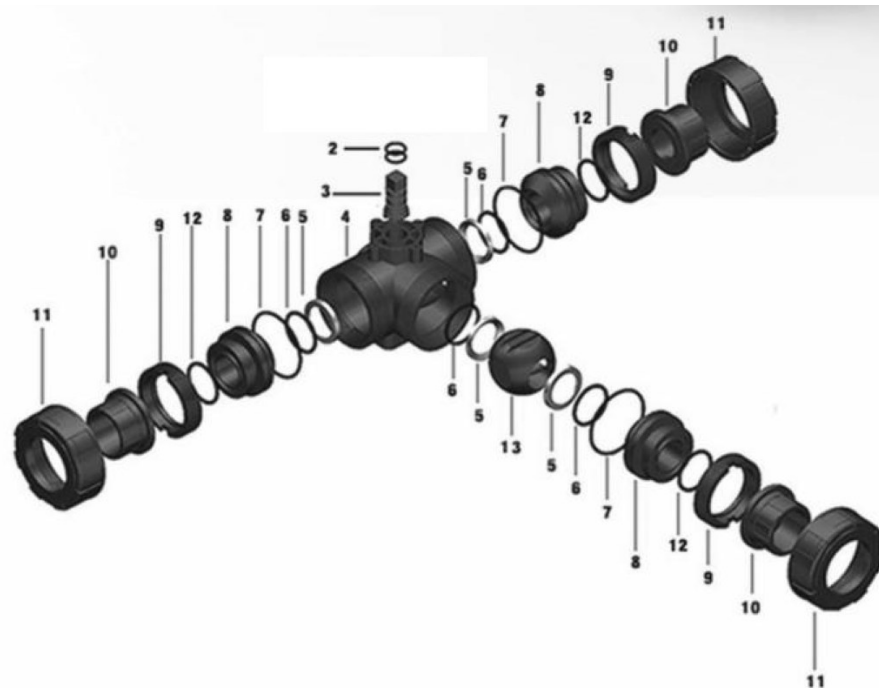
### Технические характеристики

- Максимальное давление PN16 (~P<sub>y</sub>16, 1.6 Мпа, 16 Bar.)
- Рабочая среда: вода, пар, масло, кислоты
- Температура рабочей среды от -10°C до 50°C
- Привод и кронштейн-переходник под привод приобретаются отдельно
- Т-образный или L-образный шар для трех-ходового крана

Гидравлическая схема Т-образный шаровый кран:

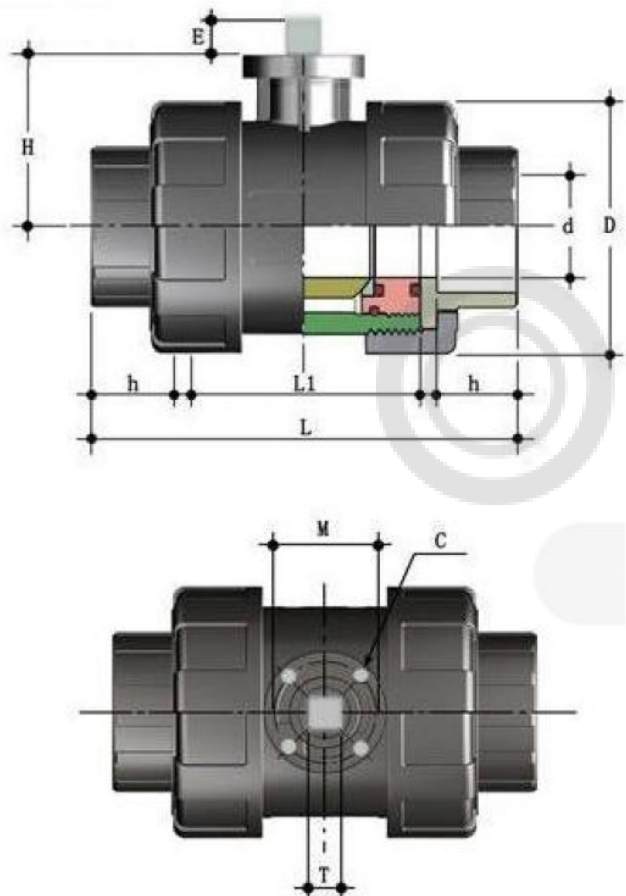


Устройство крана			
	Наименование	Материал	шт.
1	Площадка для привода	U-PVC	1
2	Уплотнительные кольца штока	EPDM	2
3	Шток крана	U-PVC	1
4	Корпус/тело крана	U-PVC	1
5	Седло/упор шара	PTFE	4
6	Уплотнительные кольца седла	EPDM	4
7	Уплотнительные кольца суппорта	EPDM	3
8	Суппорт седла шара	U-PVC	3
9	Стопорное кольцо	U-PVC	3
10	Соединительное кольцо	U-PVC	3
11	Накидная гайка	U-PVC	3
12	Уплотнительные кольца	EPDM	3
13	Шар	U-PVC	1



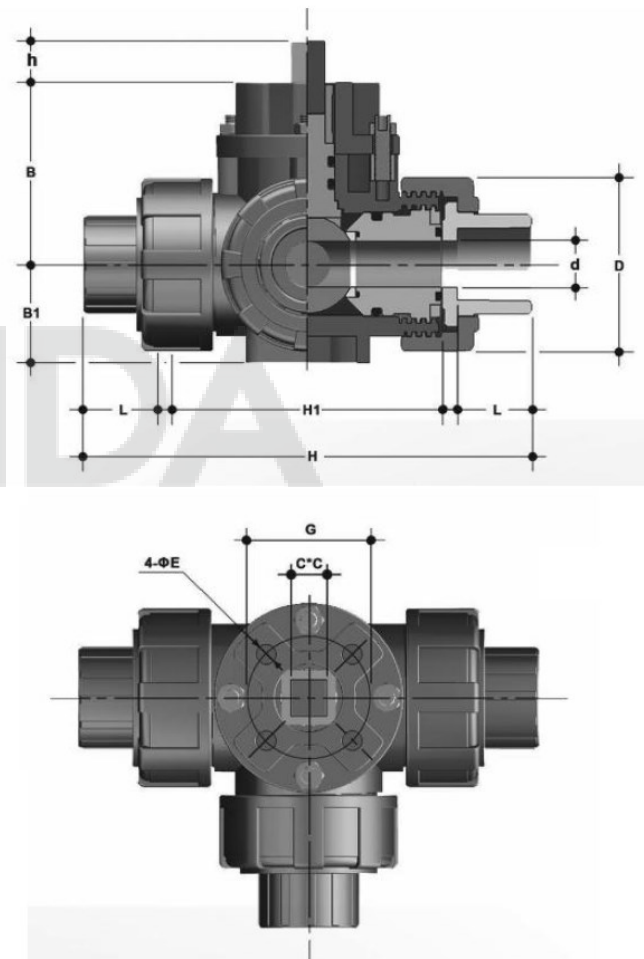
\*Площадка для привода по стандарту ISO 5211

## Габариты двухходовой кран:



SIZE	D	d	H	h		L	L1	T	E	C	M
				Thread	Socket						
1/2"	50.5	12.8	32.0	16.0	22.5	120.0	67.0	9×9	9	5.5	ISO5211 F03
3/4"	62.5	19.0	40.0	18.0	25.0	135.0	72.0	9×9	9	5.5	ISO5211 F03
1"	69.0	24.5	45.0	22.0	27.5	150.0	80.0	9×9	9	5.5	ISO5211 F03
1-1/4"	82.5	30.0	54.0	25.0	31.5	167.0	89.5	11×11	14	6.5	ISO5211 F03
1-1/2"	99.0	38.0	63.0	27.0	34.0	178.0	93.0	11×11	14	6.5	ISO5211 F03
2"	122.5	49.0	73.5	31.0	38.0	204.0	111.0	11×11	14	6.5	ISO5211 F03

## Габариты трехходовой кран:



SIZE	D	d	B	B1	C	H	H1	G	L
1/2"	53	14	55	30	11	138	83	F03	23
3/4"	59	21.7	65	38	11	173	110	F03	25
1"	82	25	68	48	11	200	130	F03	28
1-1/4"	82	25	68	48	11	208	130	F03	32
1-1/2"	117	38	92	65	11	240	154	F07	35
2"	117	38	92	65	11	249	154	F07	38