

Сделано в России
АО "Ливнынасос"

СТАНЦИИ УПРАВЛЕНИЯ

СУЗ-100

30 – 100 А (13-45кВт)

СУЗ-200

80 – 200А (45-90кВт)

**Руководство по эксплуатации
АМТ 3.221.002 РЭ**



RU C-RU.AЯ45.B.00259

Внимание!

При включении станции в режиме ручного управления автоматическим выключателем могут появляться ложные аварийные сигналы (перекос фаз, перегрузка, сухой ход). Включение станции в этом случае произойдет после отработки времени повторного включения (5-20 минут) Для немедленного включения достаточно кратковременно нажать кнопку настройки.

В станции установлена защита от перенапряжений в линиях управления. Вставка плавкая ВПТ6-1 (0,16А). При замене запрещается устанавливать вставку на большую силу тока, т. к. это приведет к выходу из строя супрессоров.

1 НАЗНАЧЕНИЕ

1.1 Станция управления СУЗ (в дальнейшем станция) предназначена для автоматического (по уровню и по давлению, в режиме водоподъема или дренажа), дистанционного и местного управления трехфазными электродвигателями погружных насосов и защиты их от перегрузок по току, короткого замыкания, неполнофазного режима работы и сухого хода.

В автоматическом режиме станция обеспечивает управление по сигналам датчиков верхнего и нижнего уровней, установленных в резервуаре, от электроконтактного манометра (тип контактов 3,4,5,6) или от реле давления.

В режиме дистанционного управления станция обеспечивает управление по двухпроводной линии (до двух километров).

В режиме местного управления станция включается и выключается автоматическим выключателем.

Станция имеет встроенный имитатор перегрузки по току, позволяющий настраивать станцию по току электродвигателя без использования дополнительных приборов.

В станции предусмотрена блокировка на время воздействия гидроудара. Время блокировки регулируется.

В станции предусмотрена возможность передачи аварийного сигнала за пределы устройства

Все управляющие цепи имеют гальваническую развязку.

Во всех режимах станция обеспечивает:

- отключение электродвигателя при обрыве любой из 3-х фаз;
- отключение электродвигателя при перегрузке по току (в одной или в трех фазах);
- отключение электродвигателя при отсутствии воды в скважине;
- световую сигнализацию перегрузки по току, неполнофазного режима работы, режима «сухого хода», пониженного напряжения и включенного состояния электродвигателя, а в автоматическом режиме уровень воды в накопительной емкости (относительно датчиков уровней).
- восстановление режима работы после прекращения аварийного воздействия, время задержки включения регулируется.
- индикацию потребляемого тока в одной из фаз электродвигателя.

1.2 Станция предназначена для эксплуатации в закрытых помещениях без искусственно регулируемых климатических условий:

- температура окружающего воздуха от минус 45°C до плюс 40°C;
- относительная влажность воздуха до 98% при температуре плюс 25°C;
- высота над уровнем моря до 1000 м;

окружающая среда невзрывоопасная, не содержащая токопроводящей пыли, агрессивных газов и паров.

2 ТЕХНИЧЕСКИЕ ХАРАКТЕРИСТИКИ

Таблица 1

Наименование параметра	Значение параметра	
	СУЗ-100	СУЗ-200
1 Напряжение главной цепи, В	3×380 ±38	3×380 ±38
2 Номинальная частота, Гц	50±1	50±1
3 Максимальный ток главной цепи, не более, А	100	200
4 Время срабатывания защиты при обрыве фазы в линии, не более, с	3	3
5 Время срабатывания защиты от перегрузки по току, не более, с	75	75
6 Время повторного включения, не более, мин	20	20
7 Напряжение питания станции, В	220±22	220±22
8 Напряжение цепи управления, В	12	12
9 Мощность, потребляемая станцией, не более, ВА	100	100
10 Габаритные размеры, не более, мм	505×460×250	710×680×320
11 Масса, не более, кг	24	55
12 Степень защиты по ГОСТ14254-80	IP21	IP21

3 КОМПЛЕКТ ПОСТАВКИ

Станция управления	1
Руководство по эксплуатации	1
Датчик сухого хода (ДСХ)	1
Датчик уровней (по отдельному заказу)	1

4 УСТРОЙСТВО И ПРИНЦИП РАБОТЫ

4.1 Станция представляет собой металлический ящик навесного типа с открывающейся дверцей. Внутри ящика смонтированы автоматический выключатель, магнитный пускатель, блок трансформаторов, блок логической обработки сигналов с элементами индикации и управления и вводной зажим.

Расположение и назначение элементов управления и сигнализации показано на рис. 1.

4.2 Электропитание подключаются к зажиму ХТ1. Электронасос подключается к пускателю КМ1. Рекомендуемое сечение провода подводящего к электронасосу в зависимости от длины провода и мощности электродвигателя на валу, приведено в таблице 2 (Сечение провода выбрано из расчета 2-х процентного падения напряжения на токоподводящих проводах).

Защитное заземление подключается к винту заземления, расположенному на боковой стенке.

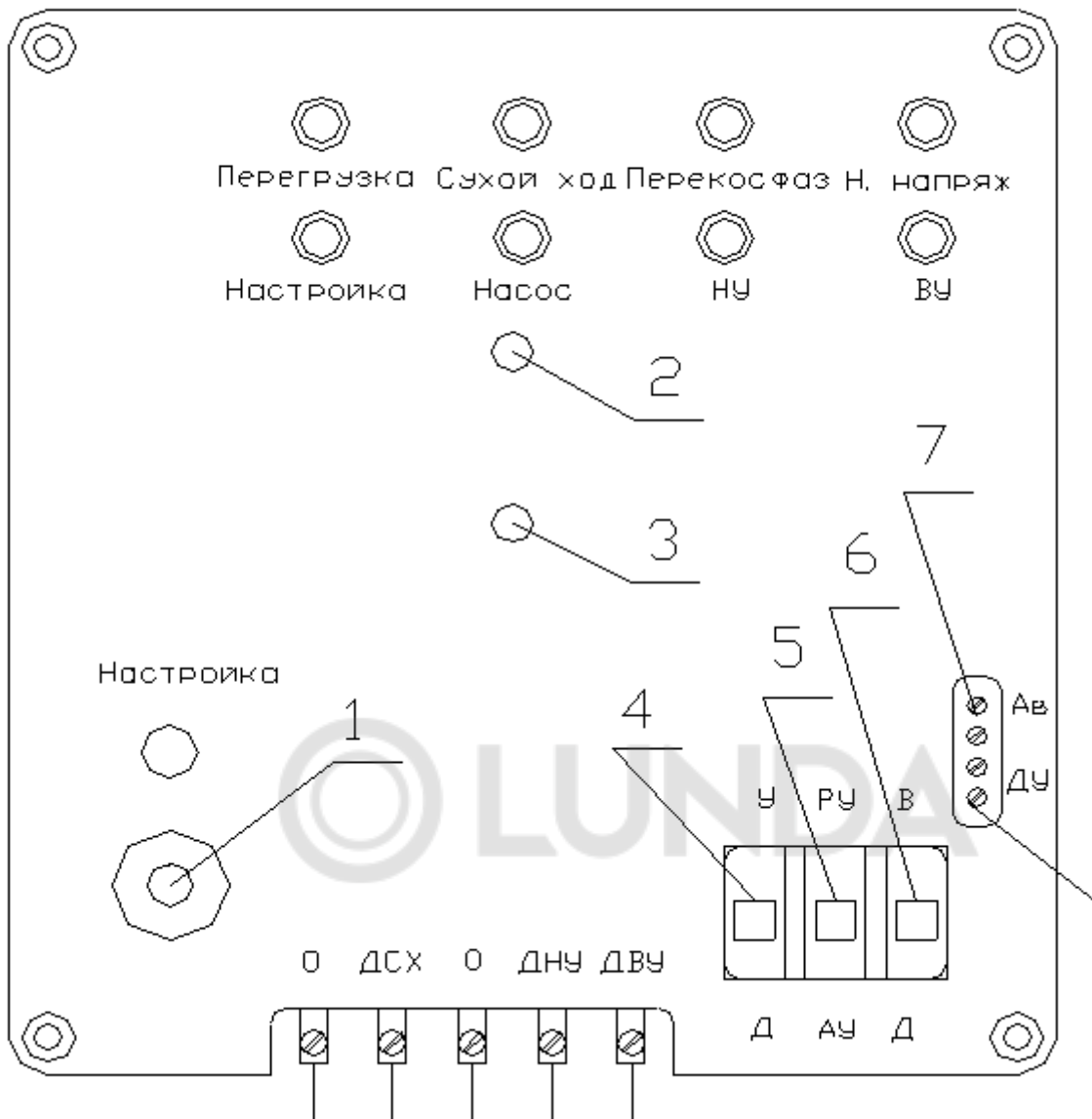


Рис. 1 Расположение и назначение органов управления и индикации.

1. Кнопка включения встроенного имитатора перегрузки по току. 2. Регулировка времени повторного включения после прекращения действия аварийного фактора. 3. Установка времени защиты от гидроударов. 4. Переключатель управления по уровню или по давлению. 5. Переключатель автоматического – ручного (дистанционного) управления. 6. Переключатель водоподъем – дренаж. 7. Зажим для подключения аварийного сигнала (пассивный контакт 200В, 0,1А). 8. Зажим для подключения дистанционного управления.

Внимание: при нажатой кнопке «настройка» отключаются все защиты. Кнопку можно использовать для включения электронасоса после аварийного воздействия.

4.3 В верхней части станции расположены световые индикаторы:

- «перегрузка» - выключение электронасоса по причине превышения тока,
- «сухой ход» - выключение электронасоса по причине снижения уровня воды в скважине ниже датчика сухого хода,
- «перекосяз фаз» - выключение электронасоса по причине асимметрии фаз более 10%,
- «н. напряжение» - понижение напряжения в измеряемой фазе менее 200В (электродвигатель при этом не отключается),

«настройка» - сигнализирует о 25-ти процентном превышении тока электродвигателя, используется для настройки защиты по перегрузке по току,

«насос» - сигнализирует о работе электронасоса,

«НУ» - уровень воды в накопительной емкости ниже датчика нижнего уровня,

«ВУ» - уровень воды в накопительной емкости выше датчика верхнего уровня.

4.4 Устройство повторного включения предназначено для автоматического включения электронасоса после прекращения аварийного воздействия. Время задержки включения регулируется, но не менее 1-й минуты.

4.5 Датчик сухого хода укрепляется на водоподъемной трубе на расстоянии 1м от патрубка напорного электронасоса металлическим хомутом (см. рисунок 2) и соединяется со станцией двухпроводным кабелем (второй провод подключается к оголовку скважины).

4.6 В станции предусмотрено подключение датчиков верхнего и нижнего уровня основанных на электропроводности воды, электроконтактного манометра типа ДМ2005 (0 – 2.5) или реле давления.

Датчики ВУ и НУ устанавливаются непосредственно в резервуаре и соединяются со станцией трехпроводным кабелем.

Электроконтактный манометр или реле давления устанавливается на водяной магистрали в непосредственной близости от водонапорной башни в месте с плюсовой температурой, исключающей замерзание воды в манометре. ЭКМ соединяется со станцией трехпроводным кабелем.

5 ПОРЯДОК ПЕРЕСТРОЙКИ УРОВНЯ ЗАЩИТЫ ПО РАБОЧЕМУ ТОКУ ЭЛЕКТРОДВИГАТЕЛЯ

5.1 Предприятие–изготовитель поставляет станцию настроенной на ток главной цепи: – $85\pm 2\text{А}$ и $150\pm 3\text{А}$ соответственно.

5.2 Для электродвигателя с другим номинальным током, необходимо произвести перестройку защиты следующим образом:

5.3 Перед настройкой защиты необходимо измерить ток в каждой из трех фаз и убедиться в отсутствии его асимметрии. Если имеется перекос токов принять меры к его устранению. Например, поменять порядок подключения проводов электродвигателя не меняя при этом порядок чередования фаз. Следует помнить, что даже 10% перекос по напряжению вызывает 1,5 и более кратное увеличение тока и соответственно уменьшение КПД электронасоса и ухудшение охлаждения двигателя. Настройка защиты от перегрузки по току производится по фазе с наибольшим током.

Для настройки следует воспользоваться встроенным имитатором перегрузки двигателя. Для этого установить номинальный режим работы электронасоса, при этом ток электродвигателя не должен превышать паспортного значения. Нажать кнопку настройки защиты и удерживая ее, медленным вращением оси потенциометра добиться засвечивания индикатора "Настройка." Это соответствует току в 1,25 раза больше установленного. Отпустить кнопку, индикатор при этом должен погаснуть.

6 УКАЗАНИЕ МЕР БЕЗОПАСНОСТИ

6.1 К монтажу и эксплуатации станции допускаются лица, знания которых в области обслуживания электроустановок напряжением до 1000В проверены и засвидетельствованы.

6.2 При выполнении монтажных работ и эксплуатации станции необходимо соблюдать требования, изложенные в “Правилах эксплуатации электроустановок потребителей” и “Правилах техники безопасности при эксплуатации электроустановок потребителей (до 1000В)”.

6.3 Клемма заземления станции должна быть надежно соединена с контуром заземления проводом сечением не менее 16 мм².

6.4 Осмотр, чистку, замену элементов необходимо производить при отключенном (отсоединенном) напряжении 380В.

6.5 Дверца станции всегда должна быть закрытой.

6.6 Провод заземления запрещается использовать как общий провод дистанционного управления, датчика сухого хода и датчика верхнего и нижнего уровней.

7 ПОРЯДОК УСТАНОВКИ СТАНЦИИ

7.1 Установка станции должна производиться в помещениях доступных только для квалифицированного персонала, на вертикальной плоскости, не подверженной ударам, вибрации, непосредственному воздействию атмосферных осадков, при помощи винтов или шурупов.

7.2 При установке необходимо принять меры по защите электродвигателя и станции от перенапряжений в линии электропередач, вызванных грозовыми разрядами. Для этого установить на скважине и подводящей линии молниеотводы, разрядники или другие защитные устройства.

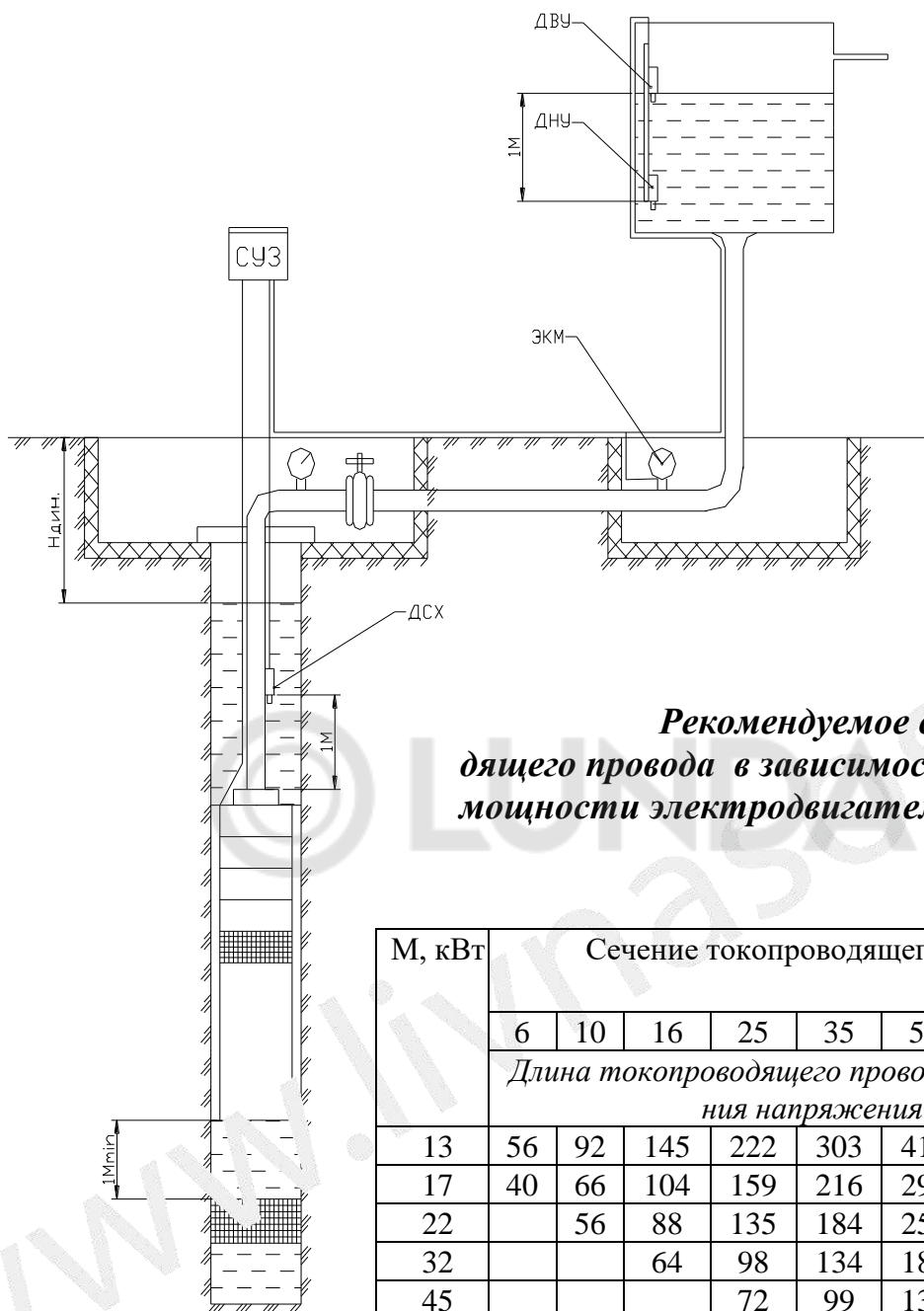


таблица 2

Рекомендуемое сечение токоподводящего провода в зависимости от его длины и мощности электродвигателя.

М, кВт	Сечение токопроводящего провода, мм ²								
	6	10	16	25	35	50	70	95	120
	<i>Длина токопроводящего провода при условии падения напряжения на 2%</i>								
13	56	92	145	222	303	416			
17	40	66	104	159	216	297			
22		56	88	135	184	254	341		
32			64	98	134	185	247	318	
45				72	99	136	183	236	284
55					80	111	149	193	232
75						84	112	145	175
90							88	113	136

Рис.2

8 ПОРЯДОК ПОДКЛЮЧЕНИЯ СТАНЦИИ

8.1 Подключить провод заземления. Подключить через соответствующие отверстия в дне станции кабели от линии электропередачи и от электродвигателя. Если линия электропередачи трехпроводная, "N" зажима ХТ1 соединить с клеммой заземления.

Провода датчиков уровней или дистанционного управления подключить к соответствующему зажиму.

8.2 Для подключения датчика сухого хода использовать отдельный двухпроводный водонепроницаемый кабель любого сечения.

8.3 При отсутствии «Датчика сухого хода» контакт «ДСХ» соединить с контактом «О».

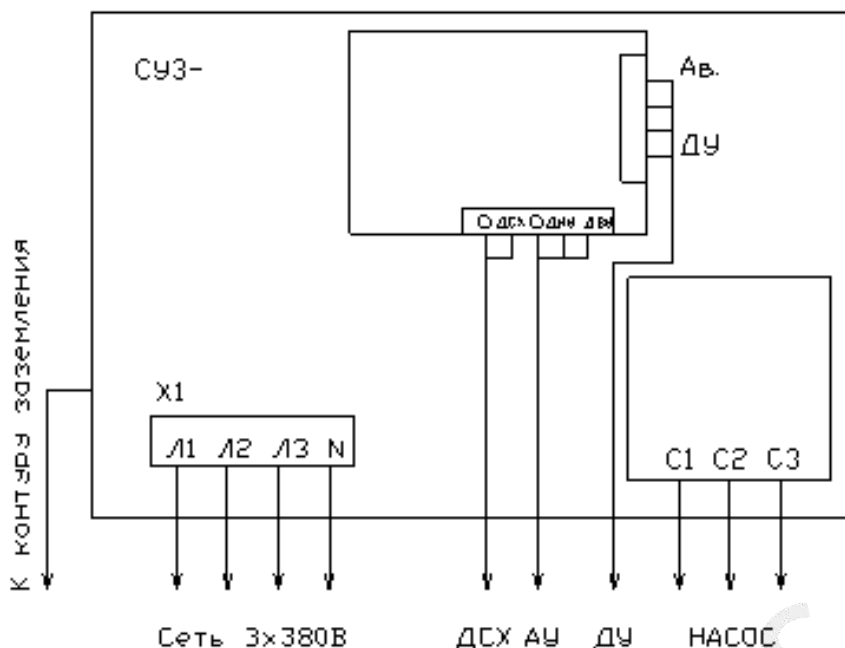


Рис.3 Схема внешних соединений

9 ПОРЯДОК РАБОТЫ СТАНЦИИ

9.1 Режим местного управления (Переключатель управления «РУ. – АУ» в положении «РУ.»).

- включение и выключение насоса производится автоматическим выключателем. При включении должен сработать пускатель и загореться зеленый светодиод «Насос». Если включение не произошло нужно нажать на кнопку настройка. Повторное включение допускается только после двухминутной выдержки.

9.2 В режиме автоматического управления (Переключатель управления «РУ – АУ» в положении «АУ.») - управление производится от датчиков уровня, при этом кабель дистанционного управления должен быть отключен.

1 Режим водоподъема (переключатель «В - Д» в положении «В»).

1. 1 При использовании датчиков, основанных на электропроводности воды, переключатель «У - Д» установить в положение «У».

1. 2 При использовании электроконтактного манометра с контактами типа 4 (два замыкающих контакта), переключатель «У - Д» установить в положение «У».

1. 3 При использовании электроконтактного манометра с контактами типа 5 (один размыкающий другой замыкающий), переключатель «У - Д» установить в положение «Д».

1. 5 При использовании реле давления, переключатель «У - Д» установить в положение «У». Контакты «ДНУ» и «ДВУ» объединить. Для управления использовать контакты «О» и объединенный «ДНУ, ДВУ».

2 Режим дренажа (переключатель «В - Д» в положении «Д»), переключатель «У-Д» соответственно подключенным датчикам.

Остальные переключатели аналогично п. 1.

3 Режим дистанционного управления. Переключатель «РУ - АУ» установить в положение «РУ». К контактам «ДУ» подключить тумблер дистанционного управления. При значительной длине соединительных проводов необходимо принимать меры

для уменьшения уровня помех. Не прокладывать линии рядом с силовыми кабелями, высоковольтными линиями передач, не использовать в качестве общего провода водоносные трубы

Входные цепи настраиваются на заводе-изготовителе на сопротивление соединительных линий равное 10кОм, что в большинстве случаев бывает достаточно для надежной работы устройства. Если сопротивление воды имеет более высокое значение, в станции имеется возможность изменить этот параметр. Соответствующие настройки находятся под крышкой блока управления.

Для защиты от гидроударов во время включения электронасоса датчик верхнего уровня блокируется. Время блокировки регулируется от 0 до 1 минуты.

10 ТЕХНИЧЕСКОЕ ОБСЛУЖИВАНИЕ

Техническое обслуживание станции управления проводится один раз в 6 месяцев, а также после каждого аварийного отключения вследствие короткого замыкания. При проведении технического обслуживания необходимо строго соблюдать указания мер безопасности, изложенные в разделе 6.

При профилактических работах необходимо:

- проверить затяжку крепежных элементов станции управления;
- проверить состояние и затяжку болтовых соединений токоведущих цепей, затяжку винтов и гаек магнитного пускателя и автоматического выключателя;
- очистить от грязи и протереть этиловым спиртом контакты магнитного пускателя и другие контактные поверхности;
- проверить целостность и при необходимости очистить изоляционные детали;
- произвести профилактический осмотр и очистку датчиков уровней.

11 ВОЗМОЖНЫЕ НЕИСПРАВНОСТИ И СПОСОБЫ ИХ УСТРАНЕНИЯ.

Наименование неисправности.	Вероятная причина.	Способ устранения.
Не светится ни один индикатор, не срабатывает пускатель.	Перегорел предохранитель.	Устранить причину и заменить предохранитель.
В ручном режиме электронасос включается и тут же отключается.	1 Перекос фаз выше допустимого. 2 Датчик сухого хода находится выше уровня воды.	Проверить фазные напряжения и принять меры к устранению перекоса. Проверить динамический уровень скважины и глубину погружения ДСХ. При отсутствии ДСХ на его месте должна находиться перемычка.
Электронасос включается и через некоторое время отключается, при этом ток электродвигателя номинальный и горит индикатор "Перегрузка".	Неправильно установлена защита по току.	Повторить действия по разделу 5 настоящей инструкции.
Электронасос включается и через некоторое время отключается, ток при этом значительно превышает номинальный.	Произошло заклинивание ротора или низкое напряжение на электродвигателе, в том числе из-за малого сечения подводных проводов (см.табл.2).	Принять меры к устранению названных причин.

12 СВИДЕТЕЛЬСТВО О ПРИЕМКЕ

12.1 Станция СУЗ- заводской номер соответствует техническим условиям АМТЗ.220.001ТУ и признана годной к эксплуатации.

Дата выпуска _____

М.П.

Представитель ОКК _____

13 ГАРАНТИИ ИЗГОТОВИТЕЛЯ

13.1 Предприятие - изготовитель (поставщик) гарантирует соответствие станции требованиям АМТЗ.220.001ТУ при соблюдении пользователем условий и правил эксплуатации, транспортирования и хранения, установленных техническими и эксплуатационными документами.

Гарантийный срок эксплуатации - 24 месяца со дня отгрузки изделия со склада предприятия.

13.2 Средний срок службы станции управления до списания не менее 3 лет.

13.3 Гарантии изготовителя прекращаются в случае:

- а) наличия механических повреждений станции управления;
- б) отсутствия паспорта на станцию управления.

14 ТРАНСПОРТИРОВАНИЕ, ХРАНЕНИЕ И УТИЛИЗАЦИЯ

14.1 Условия транспортирования – С по ГОСТ 23216-78.

14.2 Условия хранения по группе условий хранения – С ГОСТ 15150-69.

14.3 Утилизации подлежат станции, достигшие предельного состояния и не подлежащие восстановлению (ремонту).

14.4 Утилизация станции предусматривает разборку ее на составляющие материалы: сталь (углеродистую и легированную), цветные металлы (медь), пластмассу и последующую сдачу их на вторичную переработку в установленном порядке.

14.5 Реализация агрегатов производится на основании договорных отношений. Специальные требования к реализации отсутствуют.

РЕКВИЗИТЫ ИЗГОТОВИТЕЛЯ:

ПОЧТОВЫЕ: 303850, г. Ливны, Орловской области, ул. Орловская, 250, АО “Ливнынасос”.

Е-mail: info@livnasos.ru, <http://www.livnasos.ru>

ТЕЛ/ФАКСЫ: секретарь – (48677) 7-76-01

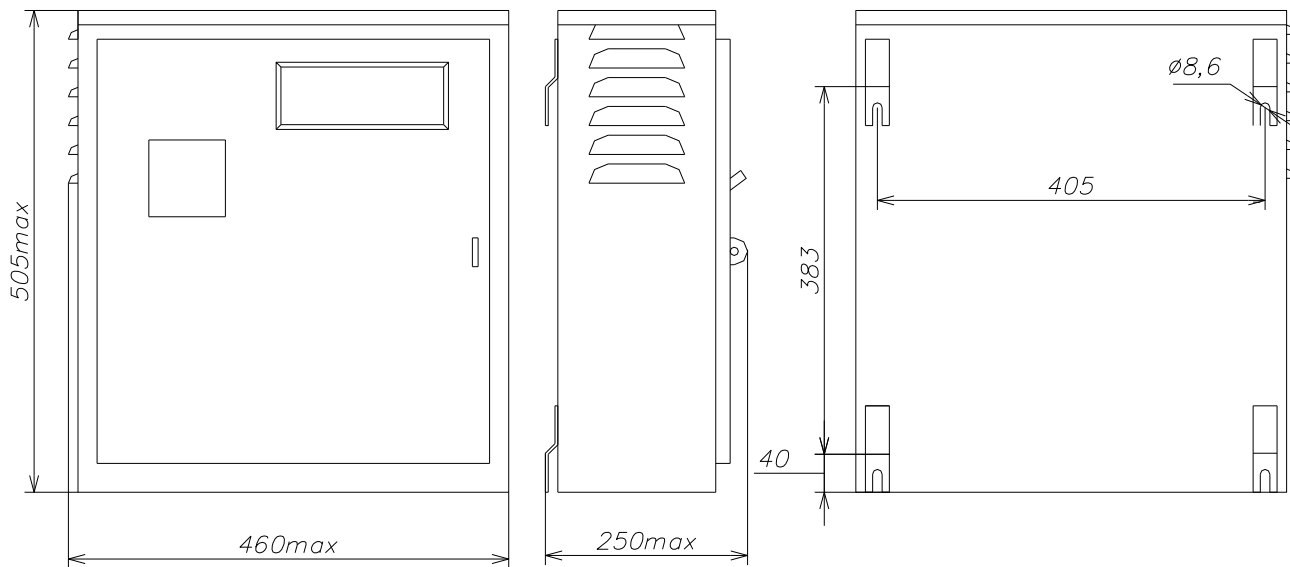
отдел отгрузки

7-76-15, 7-76-25

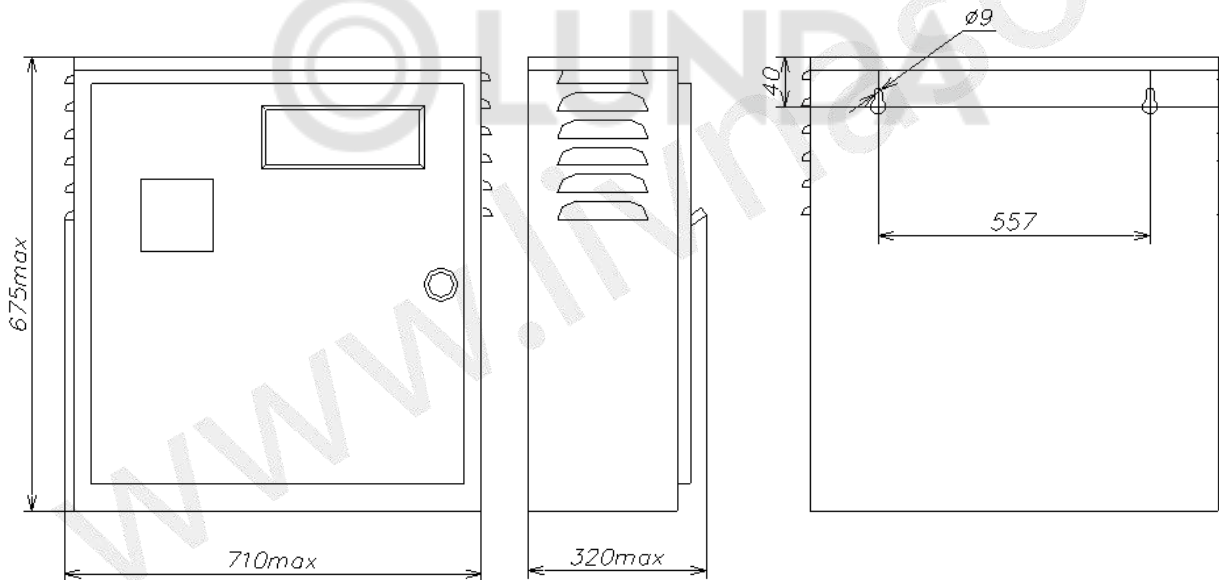
ТЕЛЕФОНЫ: конструкторский отдел - 7-76-17, ko@livnasos.ru

ОКК

7-76-14



Габаритные и установочные размеры станции управления СУЗ-100



Габаритные и установочные размеры станции управления СУЗ-200

